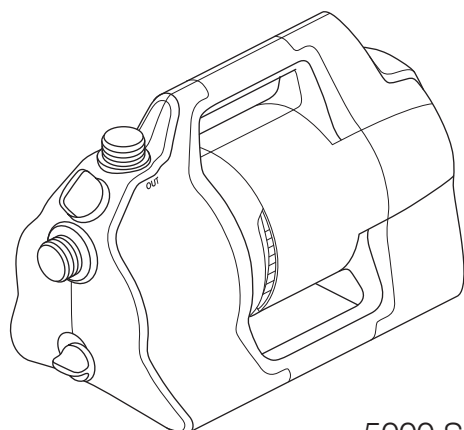
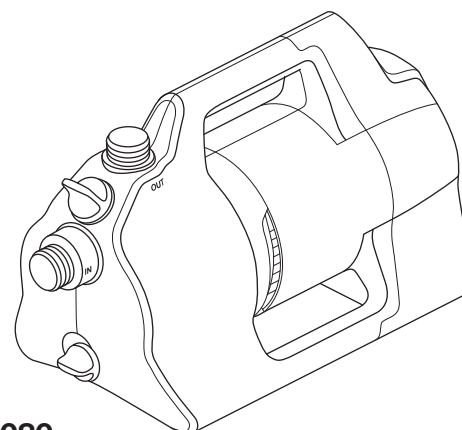




9080-20.960.01

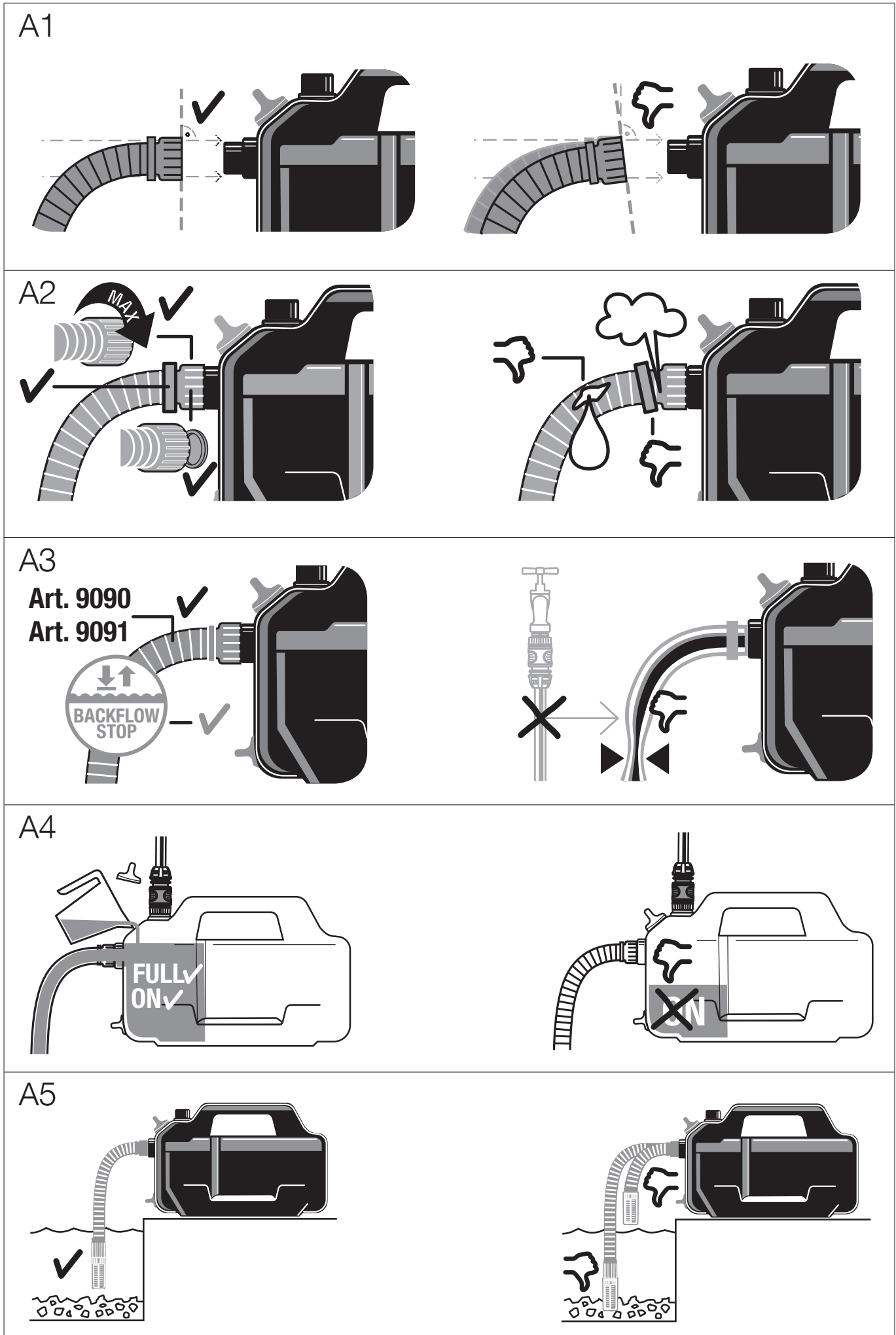


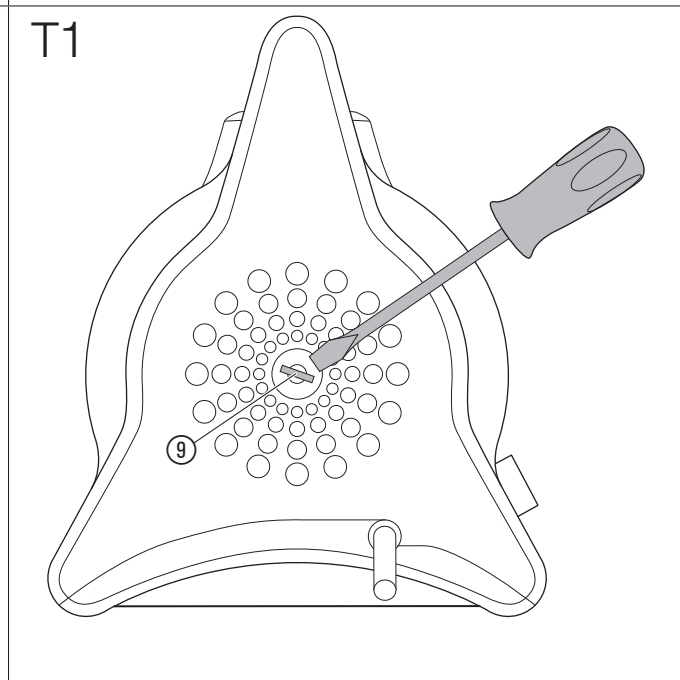
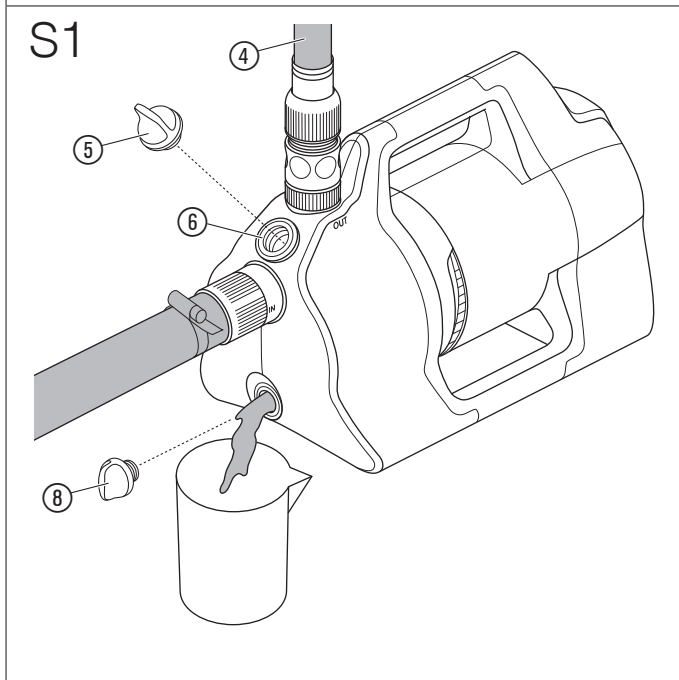
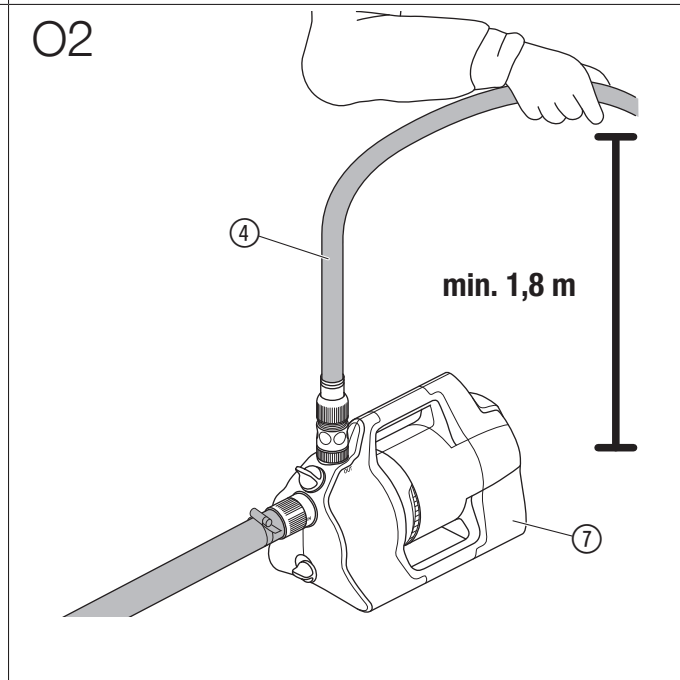
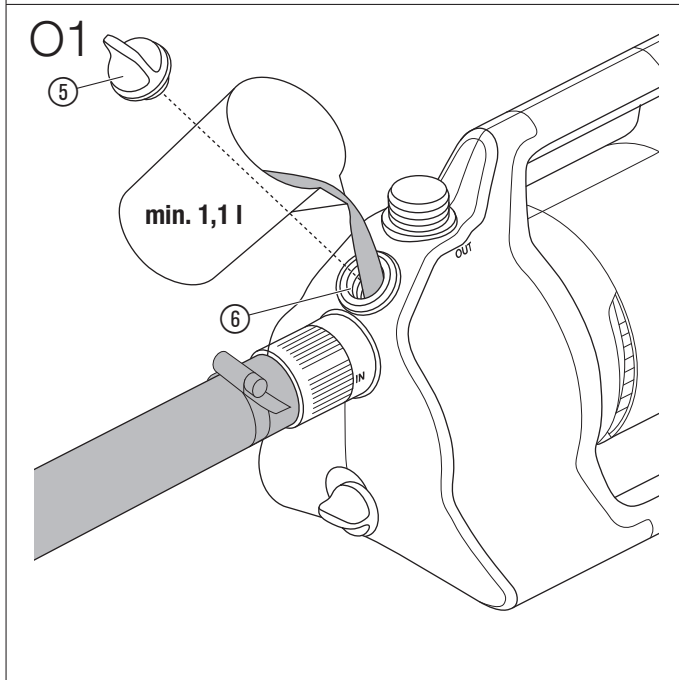
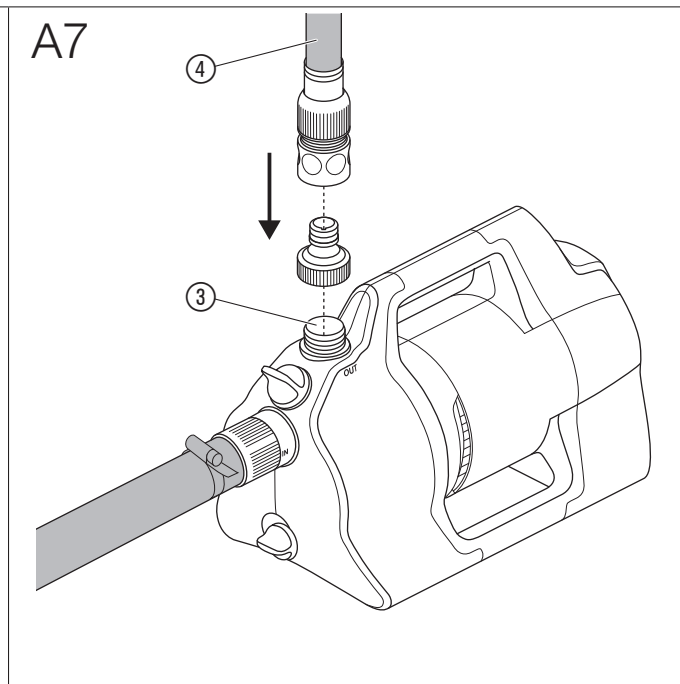
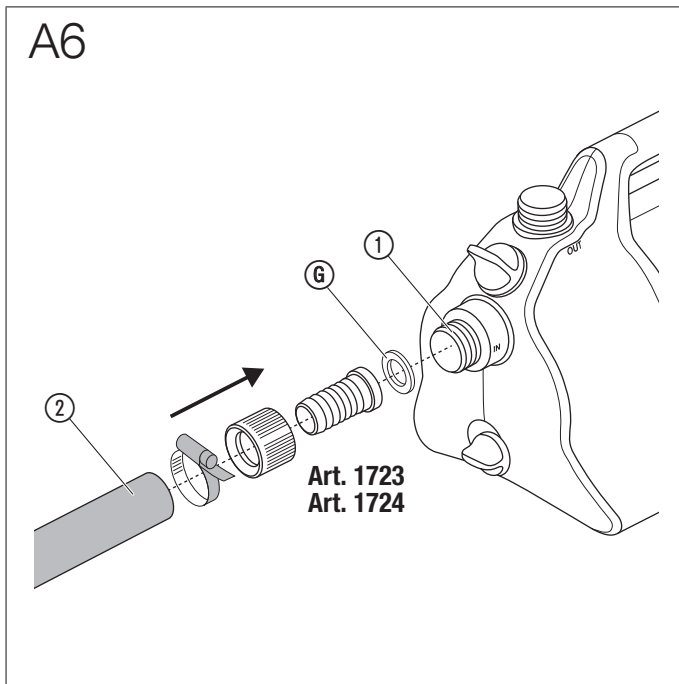
5000 Silent
5200 Silent
5400 Silent



Art. 9080
Art. 9084
Art. 9086

de Betriebsanleitung		sk Návod na obsluhu	
Gartenpumpe	4	Záhradné čerpadlo	62
en Operator's manual		el Οδηγίες χρήσης	
Garden pump	8	Αντλία κήπου	66
fr Mode d'emploi		ru Инструкция по эксплуатации	
Pompe d'arrosage de surface	12	Садовый насос	70
nl Gebruiksaanwijzing		sl Navodilo za uporabo	
Besproeiingspomp	17	Vrtna črpalka	75
sv Bruksanvisning		hr Upute za uporabu	
Bevattningspump	21	Vrtna pumpa	79
da Brugsanvisning		sr Uputstvo za rad	
Trykpumpe	25	Baštenska pumpa	83
fi Käyttöohje		uk Інструкція з експлуатації	
Puutarhapumppu	29	Садовый насос	87
no Bruksanvisning		ro Instrucțiuni de utilizare	
Hagepumpe	33	Pompă de grădină	91
it Istruzioni per l'uso		tr Kullanma Kilavuzu	
Pompa da giardino	37	Bahçe pompası	95
es Instrucciones de empleo		bg Инструкция за експлоатация	
Bomba para jardín	41	Градинска помпа	99
pt Manual de instruções		sq Manual përdorimi	
Bomba de jardim	45	Pompë e kopshtit	104
pl Instrukcja obsługi		et Kasutusjuhend	
Pompa ogrodowa	49	Aiapump	108
hu Használati utasítás		lt Eksploataavimo instrukcija	
Kerti szivattyú	54	Sodo siurblys	112
cs Návod k obsluze		lv Lietošanas instrukcija	
Zahradní čerpadlo	58	Dārza sūkņis	116





de Gartenpumpe

5000 Silent/5200 Silent/5400 Silent

1. SICHERHEITSHINWEISE.....	4
2. MONTAGE.....	5
3. BEDIENUNG.....	6
4. WARTUNG.....	6
5. LAGERUNG.....	6
6. FEHLERBEHEBUNG.....	6
7. TECHNISCHE DATEN.....	7
8. ZUBEHÖR/ERSATZTEILE.....	7
9. SERVICE.....	8
10. ENTSORGUNG.....	8

Originalbetriebsanleitung.

1. SICHERHEITSHINWEISE

1.1 Erklärung der Symbole auf dem Produkt



Lesen Sie die Betriebsanleitung.

1.2 Allgemeine Sicherheitshinweise

1.2.1 Allgemeine Sicherheitshinweise für Pumpen



GEFAHR! Stromschlag

Verletzungsgefahr durch elektrischen Strom.

- Das Produkt muss über eine Fehlerstromschutzeinrichtung (FI) mit einem Nennauslösestrom von höchstens 30 mA mit Strom versorgt werden.
- Trennen Sie das Produkt vom Stromnetz, bevor Sie es außer Betrieb nehmen, warten oder Teile austauschen.
- Schützen Sie das Verbinden der Pumpe mit dem Stromnetz vor Dritten, wie Kindern.

1.3 Sicherheitshinweise für Pumpen

1.3.1 Sicherer Betrieb

Die Wassertemperatur darf 35 °C nicht überschreiten.

Die Pumpe darf nicht benutzt werden, wenn sich Personen im Wasser befinden.

1.3.2 Schutzschalter

Thermo-Schutzschalter: Bei Überlastung wird die Pumpe durch den eingebauten thermischen Motorschutz ausgeschaltet. Nach genügender Abkühlung des Motors ist die Pumpe wieder betriebsbereit.

1.4 Zusätzliche Sicherheitshinweise

1.4.1 Bestimmungsgemäße Verwendung

Dieses Produkt kann von Kindern ab 8 Jahren und darüber sowie von Personen mit verringerten physischen, sensorischen oder mentalen Fähigkeiten oder Mangel an Erfahrung und Wissen benutzt werden, wenn sie beaufsichtigt oder bezüglich des sicheren Gebrauchs des Produkts unterwiesen wurden und die daraus resultierenden Gefahren verstehen. Kinder dürfen nicht mit dem Produkt spielen. Reinigung und Benutzer-Wartung dürfen nicht von Kindern ohne Beaufsichtigung durchgeführt werden, es sei denn, sie sind 8 Jahre oder älter und werden beaufsichtigt.

Wir empfehlen eine Benutzung des Produkts erst für Jugendliche ab 16 Jahren. Der GARDENA Haus- und Gartenautomat ist zum Fördern von Grund- und Regenwasser, Leitungswasser und chlorhaltigem Wasser in privaten Hausgärten und Schrebergärten bestimmt.

Das Produkt ist nicht für die gewerbliche Nutzung geeignet.

Das Produkt ist nicht für den Dauerlauf geeignet.

1.4.2 Förderflüssigkeiten

Mit dem **GARDENA Haus- und Gartenautomaten** darf nur Wasser gefördert werden. *Das Fördern von Salzwasser und Schmutzwasser schadet der Pumpe.*



GEFAHR! Körperverletzung

- Nicht gefördert werden dürfen ätzende, leicht brennbare oder explosive Stoffe (z. B. Benzin, Petroleum, Nitroverdünnung), Öle, Heizöl und Lebensmittel.

1.4.3 Druckverstärkung

Der Eingangsdruck muss durch ein einstellbares Druckbegrenzungsventil abgesichert werden. Beim Einsatz der Pumpe zur Druckverstärkung darf der maximal zulässige Innendruck von 6 bar nicht überschritten werden. Der maximale Eingangsdruck beträgt somit:

GARDENA Gartenpumpe 5000 Art. 9080	→ Max. 2,4 bar
GARDENA Gartenpumpe 5200 Art. 9084	→ Max. 2,1 bar
GARDENA Gartenpumpe 5400 Art. 9086	→ Max. 1,7 bar

1.4.4 Zusätzliche elektrische Sicherheitshinweise:



GEFAHR! Herzstillstand

Das Produkt erzeugt beim Betrieb ein elektromagnetisches Feld. Dieses Feld kann sich auf die Funktionsweise aktiver oder passiver medizinischer Implantate auswirken und zu schweren oder tödlichen Verletzungen führen (z.B. beim Herzschrittmacher).

- Konsultieren Sie vor dem Gebrauch dieses Produktes Ihren Arzt und den Hersteller Ihres Implantats.
- Ziehen Sie nach dem Gebrauch des Produktes den Netzstecker aus der Netzsteckdose.

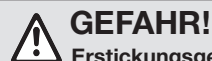
- Stellen Sie die Pumpe stand- und überflutungssicher auf damit sie gegen Hineinfallen ins Wasser geschützt ist.
- Stellen Sie die Pumpe in sicherem Abstand (min. 2 m) zum Fördermedium auf.
- Als zusätzliche Sicherheit zur Fehlerstromschutzeinrichtung (FI) kann ein zugelassener Personenschutzschalter verwendet werden. Fragen Sie hierzu eine Elektrofachkraft.
- Die Angaben auf dem Typschild müssen mit den Daten des Stromnetzes übereinstimmen.
- Ziehen Sie den Netzstecker der Pumpe, bevor jemand ein daran angeschlossenes Schwimmbecken betritt.
- Wenn die Netzanschlussleitung dieses Gerätes beschädigt wird, muss sie durch den Hersteller oder seinen Kundendienst oder eine ähnlich qualifizierte Person ersetzt werden, um Gefährdungen zu vermeiden.
- Schützen Sie den Netzstecker und Netzanschlussleitung vor Hitze, Öl und scharfen Kanten.
- Tragen Sie die Pumpe nicht am Kabel und benutzen Sie das Kabel nicht, um den Stecker aus der Steckdose zu ziehen.
- Stellen Sie die Pumpe an einem überflutungssicheren Ort auf.
- Vermeiden Sie den dauerhaften Einsatz der Pumpe in nasser oder feuchter Umgebung.
- Prüfen Sie regelmäßig die Anschlussleitung.
- Unterziehen Sie vor der Benutzung die Pumpe (insbesondere Netzanschlussleitung und Netzstecker) stets einer Sichtprüfung.
- Eine beschädigte Pumpe darf nicht benutzt werden.
- Lassen Sie die Pumpe im Schadensfall unbedingt vom GARDENA Service überprüfen.
- Elektrische Änderungen dürfen nur von einer Elektrofachkraft vorgenommen werden.
- Trennen Sie die Pumpe vor dem Befüllen, der Demontage und der Wartung vom Stromnetz.
- Beachten Sie bei Verwendung unserer Pumpen mit einem Generator die Warnhinweise des Generatorherstellers.

1.4.5 Verlängerungskabel

Bei Verwendung von Verlängerungskabeln müssen diese den Mindestquerschnitten in der folgenden Tabelle entsprechen:

Spannung	Kabellänge	Querschnitt
230 – 240 V / 50 Hz	Bis zu 20 m	1,5 mm ²
230 – 240 V / 50 Hz	20 – 50 m	2,5 mm ²

1.4.6 Zusätzliche persönliche Sicherheitshinweise



GEFAHR! Erstickengefahr

- Kleinere Teile können leicht verschluckt werden.
- Halten Sie Kleinkinder während der Montage fern.

**GEFAHR!****Verletzungsgefahr durch heißes Wasser**

Das gepumpte Wasser steht unter Druck und kann, wenn es direkt auf den Körper oder die Augen trifft, Verletzungen verursachen.

Bei längerem Betrieb (> 5 min) gegen die geschlossene Druckseite, kann sich das Wasser in der Pumpe erhitzen, sodass es zu Verletzungen durch heißes Wasser kommen könnte.

→ Lassen Sie die Pumpe max. 5 Minuten gegen die geschlossene Druckseite oder bei ausbleibender Wasserzufuhr laufen. *Bei fehlender saugseitiger Wasserzufuhr kann sich das Wasser in der Pumpe erhitzen, sodass es bei Wasseraustritt zu Verletzungen durch heißes Wasser kommen könnte.*

→ Trennen Sie die Pumpe vom Netz und lassen Sie das Wasser abkühlen.

→ Öffnen Sie keine Verschlüsse und Verschraubungen, wenn das Wasser heiß ist.

→ Stellen Sie vor erneuter Inbetriebnahme die saugseitige Wasserzufuhr sicher und befüllen Sie die Pumpe vollständig mit Wasser.

→ Wenn Schläuche oder Leitungen in der Sonne liegen, können sich diese stark erhitzen.

→ Verwenden Sie das Produkt nicht, wenn Sie müde sind oder unter dem Einfluss von Drogen, Alkohol oder Medikamenten stehen. Ein Moment der Unachtsamkeit während des Betriebs kann zu schweren Verletzungen führen.

→ Stellen Sie vor erneuter Inbetriebnahme die saugseitige Wasserzufuhr sicher und befüllen Sie die Pumpe vollständig mit Wasser.

→ Wenn Schläuche oder Leitungen in der Sonne liegen, können sich diese stark erhitzen.

→ Verwenden Sie das Produkt nicht mit offenem Haar.

→ Schließen Sie die Pumpe nicht an die Trinkwasserversorgung an.

→ Zur Verhinderung eines Trockenlaufs der Pumpe achten Sie darauf, dass sich das Saugschlauchende stets im Fördermedium befindet.

→ Befüllen Sie die Pumpe vor jeder Inbetriebnahme langsam und bis zum Überlauf mit Wasser.

→ Achten Sie auf knickfrei verlegte Schläuche.

→ Sand und andere schmirgelnde Stoffe führen zu schnellerem Verschleiß und Leistungsminderung der Pumpe.

→ Verwenden Sie bei stark sandhaltigem Wasser einen zusätzlichen Pumpen-Vorfilter.

→ Die Förderung von verschmutztem Wasser z. B. Steine, Tannennadeln usw. kann zur Beschädigung der Pumpe führen.

2. MONTAGE

**GEFAHR!****Körperverletzung!**

Verletzungsgefahr durch unbeabsichtigtes Starten.

→ Ziehe den Stecker des Netzkabels aus der Netzsteckdose.

2.1 Aufstellort:

- Bei Installation unterhalb des Wasserspiegels muss eine Absperr-einrichtung eingebaut werden, damit es nicht zu unerwünschtem Wasserverlust kommt.
- Der Aufstellort muss waagrecht, fest und trocken sein und der Pumpe einen sicheren Stand ermöglichen.
- Der Abstand zum Wasser muss mindestens 2 m betragen.
- Die Pumpe muss an einem überflutungssicheren Ort mit ausreichender Belüftung im Bereich der Lüftungsschlitze aufgestellt werden.
- Der Abstand zu den Wänden muss mindestens 5 cm betragen.
- Über die Lüftungsschlitze darf kein Schmutz (z. B. Sand oder Erde) angesaugt werden.

2.2 Schlauch an der Saugseite anschließen [Abb. A6]:

Der Anschluss der Saugseite ① ist mit einem 33,3 mm (G 1")-Außen-Gewinde ausgestattet.

Das Anschluss-Stück auf der Saugseite darf nur von Hand angezogen werden [Abb. A2].

Um die Wiederansaugzeit zu verkürzen, empfehlen wir die Verwendung eines Saugschlauchs mit Rückflusstopp, der ein selbsttätiges Entleeren des Saugschlauchs nach dem Ausschalten der Pumpe verhindert [Abb. A3].

Das Ansaugen von Luft im Saugsystem kann zum Funktionsausfall und zu erhöhter Geräuschbildung führen.

→ Schließe das Saugsystem gewissenhaft an.

→ Prüfe die Dichtung regelmäßig und tausche diese bei Bedarf aus.

Auf der Saugseite keine Wasserschlauch-Stecksystemteile verwenden.

Auf der Saugseite muss ein vakuumfester Saugschlauch verwendet werden:

- z. B. die **GARDENA Sauggarnitur Art. 9090/9092/9091**
- oder der **GARDENA Schlagbrunnen-Saugschlauch Art. 1729**.
- Saugschläuche ② ohne Gewindeanschluss über ein Saugschlauch-Anschlussstück (z. B. **Art. 1723/1724**) mit dem Anschluss der Saugseite verbinden und luftdicht verschrauben.

2.2.1 Es gibt 2 Arten von Anschluss-Systemen:

Für Flachdichtung vorgesehen:

Es ist kein Gewindedichtband erforderlich.

→ Stelle sicher, dass die Flachdichtung ⑥ im Saugschlauch-Anschlussstück eingesetzt und unbeschädigt ist.

Für Gewindeabdichtband vorgesehen:

Es ist keine Flachdichtung erforderlich.

Ein unpassendes Dichtsystem kann zu Leckagen führen.

→ Verwende das dafür vorgesehene Dichtsystem.

1. Stelle sicher, dass die Flachdichtung ⑥ im Saugschlauch-Anschlussstück eingesetzt ist.

2. Schraube den vakuumfesten Saugschlauch ② luftdicht auf den Anschluss der Saugseite ①. Dabei muss das Saugschlauch-Anschlussstück gerade aufgesetzt werden [Abb. A1].

3. Verlege den Saugschlauch ② gerade und windungsfrei.

4. Bei Saughöhen über 3 m: Befestige den Saugschlauch ② zusätzlich (z. B. an einen Holzpflock binden).
Somit wird die Pumpe vom Gewicht des Saugschlauchs entlastet.

2.3 Schlauch an der Druckseite anschließen [Abb. A7]:

Um eine gute Entlüftung zu gewährleisten, den Druckschlauch erst nach dem Befüllen der Pumpe anschließen (siehe 3.1 Pumpe starten/stoppen [Abb. O1/O2]).

Der Anschluss der Druckseite ③ ist mit einem 33,3 mm (G 1")-Außen-Gewinde ausgestattet.

Das Anschluss-Stück auf der Druckseite darf nur von Hand angezogen werden.

Eine optimierte Ausnutzung der Förderleistung der Pumpe wird durch Anschluss von 19 mm (3/4")-Schläuchen erreicht, in Verbindung mit:

- z. B. dem **GARDENA Pumpen-Anschlusssatz Art. 1752**
- oder 25 mm (1")-Schläuchen mit dem **GARDENA Schnellkupplungs-Gewindestück mit Innengewinde Art. 7109/Schnellkupplungs-Schlauchstück Art. 7103**.

Halte oder fixiere den Druckschlauch vertikal, damit ein Abknicken des Druckschlauchs am vertikalen Pumpenausgang vermieden wird.

Verlege den Schlauch flach am Boden und vermeide u-förmige Erhebungen des Schlauches sowie aufgewickelte Schläuche. Für das Entweichen der Luft ist es optimal, wenn der Druckschlauch vollständig ausgelegt ist und von der Pumpe aus gesehen einen steigenden Verlauf hat.

→ Verbinde den Druckschlauch ④ mit dem Anschluss der Druckseite ③.

2.3.1 Druckschlauch über das GARDENA Stecksystem anschließen:

Über das GARDENA Stecksystem können 19 mm (3/4")-/16 mm (5/8")- und 13 mm (1/2")-Schläuche angeschlossen werden.

Schlauch-Durchmesser	Pumpenanschluss	
13 mm (1/2")	GARDENA Pumpenanschluss-Satz	Art. 1750
16 mm (5/8")	GARDENA Hahnverbinder GARDENA Schlauchverbinder	Art. 18222 Art. 18216
19 mm (3/4")	GARDENA Pumpenanschluss-Satz	Art. 1752

2.3.2 Paralleler Anschluss von Druckschläuchen:

Bei parallelem Anschluss von mehr als einem Druckschlauch empfehlen wir die Verwendung von:

- z. B. dem **GARDENA 2- oder 4-Wege-Verteiler Art. 8193/8194**
- oder dem **GARDENA 2-Wege-Ventil Art. 940**.

Diese können direkt auf den Anschluss der Druckseite ③ geschraubt werden.

3. BEDIENUNG

3.1 Pumpe starten/stoppen [Abb. O1/O2]:



ACHTUNG!

Trockenlaufen der Pumpe!

Stelle sicher, dass die Pumpe vor jedem Startvorgang bis zum Überlauf (min. 1,1 l) mit Wasser gefüllt ist.

3.1.1 Pumpe starten:

1. Verbinde den Saugschlauch (In).
2. Entferne den Druckschlauch (Out).
3. Schraube die Verschraubung ⑤ an der Einfüllöffnung ⑥ von Hand auf.
4. Fülle min. 1,1 l Wasser über die Einfüllöffnung ⑥ langsam ein, bis ein stabiler Wasserstand auf Höhe des saugseitigen Anschlusses erreicht ist [Abb. A4].
5. Bei Verwendung eines Rückschlagventils: Fülle den Saugschlauch mit Wasser.
Dies beschleunigt den Ansaugvorgang.
6. Entleere das Restwasser im Druckschlauch ④ vor dem Anschließen.
Somit kann die Luft beim Ansaugvorgang entweichen.
7. Nach dem Befüllen der Pumpe: Verbinde den Druckschlauch (Out) mit der Pumpe.
8. Schraube die Verschraubung ⑤ an der Einfüllöffnung ⑥ von Hand fest zu (keine Zange verwenden).
9. Öffne eventuell vorhandene Absperrventile in der Druckleitung (Anschlussgeräte, Wasserstopp, usw.). Alle Verbraucher müssen bis zur max. möglichen Position geöffnet sein.
10. Stecke den Stecker des Netzkabels in eine Netzsteckdose.
11. Bei hohen Saughöhen: Hebe und halte den Druckschlauch ④ während des Ansaugvorgangs min. 1,8 m senkrecht über der Pumpe nach oben.
12. Drücke den Ein-/Aus-Schalter ⑦ auf die Stellung **Ein**.
Die Pumpe startet (der Ein-/Aus-Schalter leuchtet) und pumpt das Wasser nach dem Ansaugvorgang.
Der Ansaugvorgang kann bis zu 5 Minuten dauern.

Wenn die Pumpe nach 5 Minuten noch kein Wasser pumpt:

1. Drücke den Ein-/Aus-Schalter ⑦ auf die Stellung **Aus**.
Die Pumpe stoppt.
2. Lass die Pumpe abkühlen.
3. Suche in der **6.2 Fehler-Tabelle** nach möglichen Ursachen.
4. Starte die Pumpe erneut (siehe **3.1.1 Pumpe starten**).

3.1.2 Pumpe stoppen:

- Drücke den Ein-/Aus-Schalter ⑦ auf die Stellung **Aus**.
Die Pumpe stoppt.

3.2 Pumpen-Tipps:

3.2.1 Allgemeiner Tipp zur Ansaugung:

Die angegebene maximale Selbstansaughöhe wird nur erreicht, wenn die Pumpe über die **Einfüllöffnung** bis zum Überlauf befüllt ist, und der Druckschlauch ④ während des Ansaugvorgangs soweit nach oben gehalten wird, dass kein Wasser von der Pumpe über den Druckschlauch ④ entweichen kann. Die Pumpe befüllen bevor Schläuche, Festverrohrung etc. druckseitig an der Pumpe angeschlossen sind. So wird sichergestellt, dass die Pumpe vollständig mit Wasser (1,1 l) befüllt werden kann (Luft kann entweichen).

Die Pumpe ist mit 1,1 l Wasser zu befüllen.

3.2.2 Leiser Betrieb:

Die Pumpe ist leise. Nur mit der richtigen Installation kann dieser Vorteil erhalten bleiben:

- Wähle einen vibrationsarmen Untergrund (z. B. nicht auf Bleche oder Kunststofftanks stellen).

3.2.3 Montage des Vorfilters:

Falls ein Vorfilter zu lang ist kann er anstatt in senkrechter Position nach unten, auch in einer anderen Position (z. B. waagrecht) montiert werden.

4. WARTUNG



GEFAHR!

Körperverletzung!

Verletzungsgefahr durch unbeabsichtigtes Starten.

- Ziehe den Stecker des Netzkabels aus der Netzsteckdose.

4.1 Pumpe reinigen:



GEFAHR!

Schäden am Produkt durch unsachgemäße Reinigung.

Eine unsachgemäße Reinigung der Pumpe kann zu Schäden am Produkt führen.

- Reinige die Pumpe nicht mit einem Hochdruckwasserstrahl.
→ Reinige das Produkt nicht mit aggressiven Chemikalien, einschließlich Benzin oder Lösungsmitteln. Einige dieser Substanzen können wichtige Kunststoffteile zerstören.

Die Lüftungsschlitze müssen immer sauber sein.

1. Reinige das Gehäuse der Pumpe mit einem feuchten Tuch.
2. Reinige die Luftschlitze mit einer weichen Bürste (verwende keine scharfen Gegenstände).

4.2 Pumpe durchspülen:

Nach dem Pumpen von chlorhaltigem Wasser muss die Pumpe durchgespült werden.

1. Pumpe lauwarmes Wasser (max. 35 °C) evtl. unter Zusatz eines milden Reinigungsmittels (z. B. Spülmittel), bis das gepumpte Wasser klar ist.
2. Entsorge die Rückstände nach den lokal gültigen Richtlinien zur Abfallbeseitigung.

5. LAGERUNG

5.1 Außerbetriebnahme [Abb. S1]:



ACHTUNG!

Beschädigung der Pumpe durch Frost!

- Bewahre die Pumpe an einem frostsicheren Ort auf.

Das Produkt muss für Kinder unzugänglich aufbewahrt werden.

1. Ziehe den Stecker des Netzkabels aus der Netzsteckdose.
2. Schließe eventuell vorhandene Absperrventile in der Saugleitung.
3. Öffne eventuell vorhandene Absperrventile in der Druckleitung (Anschlussgeräte, Wasserstopp, usw.).
Somit wird die Druckseite drucklos.
4. Schraube die Verschraubung ⑤ am Einfüllstutzen ⑥ und die Wasserablassschraube ⑧ von Hand auf.
Somit wird die Pumpe entleert.
5. Neige die Pumpe in Richtung des Ablaufs (ca. 80°) damit sich die Pumpe vollständig entleert.
6. Schraube den Saugschlauch und den Druckschlauch ab.
7. Schraube die Verschraubung ⑤ an der Einfüllöffnung ⑥ und die Wasserablassschraube ⑧ von Hand fest zu (keine Zange verwenden).
8. Reinige die Pumpe (siehe 4. WARTUNG).
9. Bewahre die Pumpe an einem trockenen, geschlossenen und frostsicheren Ort auf.

6. FEHLERBEHEBUNG



GEFAHR!

Körperverletzung!

Verletzungsgefahr durch unbeabsichtigtes Starten.

- Ziehe den Stecker des Netzkabels aus der Netzsteckdose.

6.1 Laufrad lösen [Abb. T1]:

Ein durch Verschmutzung blockiertes Laufrad kann gelöst werden.

- Drehe die Welle des Laufrads ⑨ mit einem isolierten Schraubendreher im Uhrzeigersinn.
Somit wird das blockierte Laufrad gelöst.

6.2 Fehler-Tabelle:

Problem	Mögliche Ursache	Abhilfe
Pumpe läuft, aber saugt nicht an	Undichte bzw. beschädigte Saugleitung [Abb. A2].	→ Prüfe die Saugleitung auf Beschädigung und dichte diese luftdicht ab.
	Pumpe saugt an einer Verbindungsstelle Luft an [Abb. A2].	→ Dichte die saugseitige Verbindungen luftdicht ab.
	Kein Wasser in der Zisterne, Wasserbehälter, Wasserleitung etc. vorhanden.	→ Stelle die saugseitige Wasserzufuhr sicher.
	Pumpe wurde nicht mit Wasser befüllt [Abb. A4].	→ Befülle die Pumpe (siehe 3.1.1 Pumpe starten).
	Wasser entweicht beim Ansaugvorgang über den Druckschlauch.	1. Befülle die Pumpe nochmals. 2. Halte den Druckschlauch hoch. 3. Starte die Pumpe erneut (siehe 3.1.1 Pumpe starten).
	Eine absolut vakuumdichte Verbindung wird durch Verwendung von GARDENA Saugschläuchen (siehe 8. ZUBEHÖR/ERSATZTEILE) erreicht.	
	Verschraubung am Einfüllstutzen ist undicht [Abb. A2].	→ Prüfe die Dichtung (ggf. ersetzen) und schraube die Verschraubung von Hand fest zu (keine Zange verwenden).
	Luft kann nicht entweichen, da die Druckleitung geschlossenen bzw. Restwasser im Druckschlauch ist.	→ Öffne in der Druckleitung vorhandene Absperrventile (z. B. Spritze) bzw. entleere den Druckschlauch.
	Luft kann nicht entweichen, da der Druckschlauch gewickelt ist.	1. Lege den Druckschlauch gerade auf die gesamte Länge aus. 2. Verlege den Schlauch vom Pumpenausgang nach oben. 3. Knicke den Druckschlauch am Pumpenausgang nicht ab. 4. Öffne alle Verbraucher maximal.
	Ansaugzeit von 5 Min. wurde nicht abgewartet.	→ Warte bis zu 5 Min. bis die Pumpe Wasser pumpt.
Pumpe läuft nicht an oder bleibt während des Betriebs plötzlich stehen	Saugfilter oder Rückflusstopp im Saugschlauch sind verstopft.	→ Reinige den Saugfilter bzw. den Rückflusstopp.
	Saugschlauchende ist nicht im Wasser [Abb. A5].	→ Tauche das Saugschlauchende tiefer in das Wasser.
	Saughöhe ist zu groß [Abb. A5].	→ Verringere die Ansaughöhe.
	Bei sonstigen Ansaugproblemen GARDENA Saugschläuche mit Rückflusstopp (siehe 8. ZUBEHÖR/ERSATZTEILE) benutzen. Vor dem Starten die Pumpe mit Wasser befüllen.	
	Thermoschutzschalter hat die Pumpe wegen Überhitzung abgeschaltet.	→ Lass die Pumpe abkühlen, entleere die Pumpe und befülle sie erneut. → Beachte die maximale Medientemperatur (35 °C).
Pumpe ist ohne Strom.	→ Prüfe die Sicherungen und elektrischen Steckverbindungen.	
RCD-Schalter hat ausgelöst (Fehlerstrom).	→ Ziehe den Stecker aus der Netzsteckdose und wende dich an den GARDENA Service.	
Pumpe ist nicht eingeschaltet.	→ Drücke den Ein-/Aus-Schalter auf die Stellung Ein .	

Problem	Mögliche Ursache	Abhilfe
Pumpe läuft, aber die Förderleistung geht plötzlich zurück	Saugschlauchende ist nicht im Wasser [Abb. A5].	→ Tauche das Saugschlauchende tiefer in das Wasser.
	Saugfilter oder Rückflusstopp im Saugschlauch sind verstopft.	→ Reinige den Saugfilter bzw. den Rückflusstopp.
	Kein Wasser in der Zisterne, Wasserbehälter, Wasserleitung etc. vorhanden.	→ Stelle die saugseitige Wasserzufuhr sicher.
	Saugleitung ist undicht [Abb. A2].	→ Beseitige die Undichtheit.
	Laufrad ist blockiert.	→ Löse das Laufrad.
	Druckschlauch ist geknickt.	→ Verlege den Druckschlauch knickfrei und knicke den Druckschlauch am Pumpenausgang nicht ab.

HINWEIS:

Reparaturen dürfen nur von den GARDENA Service-Centern sowie von Fachhändlern durchgeführt werden, die von GARDENA autorisiert sind.

- Bitte wende dich bei anderen Störungen an das GARDENA Service-Center.

7. TECHNISCHE DATEN

Gartenpumpe	Einheit	Wert (Art. 9080)	Wert (Art. 9084)	Wert (Art. 9086)
Nennleistung	W	550	600	650
Netzspannung	V (AC)	220 – 240	230	230
Netzfrequenz	Hz	50	50	50
Max. Fördermenge	l/h	5100	5300	5400
Max. Druck / Max. Förderhöhe	bar / m	3,7 / 37	3,9 / 39	4,3 / 43
Max. Selbstansaughöhe	m	8	8	8
Zulässiger Innendruck (druckseitig)	bar	6	6	6
Anschlusskabel	m	1,5 (H07RN-F)	1,5 (H07RN-F)	1,5 (H07RN-F)
Gewicht ohne Kabel (ca.)	kg	5,6	5,8	6,3
Schalldruckpegel L_{dpA} Entfernung:				
1 m		60	61	64
5 m	dB	46	47	50
10 m		40	41	44
Schalleistungspegel L_{WA}¹⁾: gemessen/garantiert Unsicherheit k_{WA}	dB (A)	68,2 / 71 / 3,05	69,5 / 73 / 3,57	72,3 / 75 / 2,54
Max. Medientemperatur	°C	35	35	35

Messverfahren gemäß: ¹⁾ RL 2000/14/EU

8. ZUBEHÖR/ERSATZTEILE

GARDENA Saugschläuche	Knick- und vakuumfest, wahlweise erhältlich als Meterware Art. 1720/1721 (19 mm (3/4")/25 mm (1")) ohne Anschlussarmaturen oder als Fixlänge Art. 9090/9091 komplett mit Anschlussarmaturen.	
GARDENA Saugschlauch-Anschlussstück	Zum saugseitigen Anschluss.	Art. 1723/1724
GARDENA Pumpen-Anschlussatz	Zum druckseitigen Anschluss.	Art. 1750/1752
GARDENA Saugfilter mit Rückflusstopp	Zur Bestückung der Saugschlauch-Meterware.	Art. 9093
GARDENA Pumpen-Vorfilter	Empfohlen beim Pumpen von sandhaltigem Wasser.	Art. 1730/1731
GARDENA Schlagbrunnen-Saugschlauch	Zum vakuumfesten Anschluss der Pumpe an Schlagbrunnen oder starre Rohre. Länge 0,5 m. Mit beidseitigem 33,3 mm (G1)-Innengewinde.	Art. 1729
GARDENA Schwimmkugel für schwimmende Entnahme	Kann an den Saugfilter 9090/9092/9093 eingehängt werden und ermöglicht die schmutzfreie Ansaugung unter der Wasseroberfläche.	Art. 9094
GARDENA Schnellkupplung	Zum druckseitigen Anschluss von 1" Druckschläuchen.	Art. 7109/7103

9. SERVICE

Die aktuellen Kontaktinformationen zu unserem Service finden Sie online: www.gardena.com/contact

10. ENTSORGUNG

10.1 Entsorgung der Pumpe:

(gemäß Richtlinie 2012/19/EU)



Das Symbol bedeutet, dass das Produkt kein Hausmüll ist. Recycle es über Ihr örtliches Sammelsystem für elektrische und elektronische Geräte.

Dies trägt zu einer ordnungsgemäßen Abfallentsorgung am Ende der Lebensdauer bei. Wende dich für Informationen an die örtlichen Behörden, die kommunale Abfallentsorgung, deinen GARDENA Fachhändler oder den Einzelhändler. Eine unsachgemäße Entsorgung kann aufgrund des möglichen Vorhandenseins gefährlicher Stoffe negative Auswirkungen auf die Umwelt und die menschliche Gesundheit haben.

WICHTIG!

→ Entsorge das Produkt über oder durch deine örtliche Recycling-Sammelstelle.

10.2 Informationen zur Rücknahme von Elektro-Altgeräten für private Haushalte: (gilt nur für Deutschland)

Wie im Folgenden näher beschrieben, sind bestimmte Vertrieber zur unentgeltlichen Rücknahme von Altgeräten verpflichtet. Vertrieber mit einer Verkaufsfläche für Elektro- und Elektronikgeräte von mindestens 400 m² sowie Vertrieber von Lebensmitteln mit einer Gesamtverkaufsfläche von mindestens 800 m², die mehrmals im Kalenderjahr oder dauerhaft Elektro- und Elektronikgeräte anbieten und auf dem Markt bereitstellen, sind verpflichtet,

1. bei der Abgabe eines neuen Elektro- oder Elektronikgerätes an einen Endnutzer ein Altgerät des Endnutzers der gleichen Geräteart, das im Wesentlichen die gleichen Funktionen wie das neue Gerät erfüllt, am Ort der Abgabe oder in unmittelbarer Nähe hierzu unentgeltlich zurückzunehmen; Ort der Abgabe ist auch der private Haushalt, sofern dort durch Auslieferung die Abgabe erfolgt: in diesem Fall ist die Abholung des Altgerätes für den Endnutzer unentgeltlich; und
2. auf Verlangen des Endnutzers Altgeräte, die in keiner äußeren Abmessung größer als 25 cm sind, im Einzelhandelsgeschäft oder in unmittelbarer Nähe hierzu unentgeltlich zurückzunehmen; die Rücknahme darf nicht an den Kauf eines Elektro- oder Elektronikgerätes geknüpft werden und ist auf drei Altgeräte pro Geräteart beschränkt.

Der Vertrieber hat beim Abschluss des Kaufvertrages für das neue Elektro- oder Elektronikgerät den Endnutzer über die Möglichkeit zur unentgeltlichen Rückgabe bzw. Abholung des Altgerätes zu informieren und den Endnutzer nach seiner Absicht zu befragen, ob bei der Auslieferung des neuen Geräts ein Altgerät zurückgegeben wird.

Dies gilt auch bei Vertrieb unter Verwendung von Fernkommunikationsmitteln, wenn die Lager- und Versandflächen für Elektro- und Elektronikgeräte mindestens 400 m² betragen oder die gesamten Lager- und Versandflächen mindestens 800 m² betragen wobei die unentgeltliche Abholung auf Elektro- und Elektronikgeräte der Kategorien

- 1 (Wärmeüberträger),
- 2 (Bildschirmgeräte) und
- 4 (Großgeräte mit mindestens einer äußeren Abmessung über 50 cm)

beschränkt ist. Für alle übrigen Elektro- und Elektronikgeräte muss der Vertrieber geeignete Rückgabemöglichkeiten in zumutbarer Entfernung zum jeweiligen Endnutzer gewährleisten; das gilt auch für Altgeräte, die in keiner äußeren Abmessung größer als 25 cm sind, die der Endnutzer zurückgeben will, ohne ein neues Gerät zu kaufen.

en Garden pump 5000 Silent/5200 Silent/5400 Silent

1. SAFETY WARNINGS	8
2. ASSEMBLY	9
3. OPERATION	10
4. MAINTENANCE	11
5. STORAGE	11
6. TROUBLESHOOTING	11
7. TECHNICAL DATA	12
8. ACCESSORIES/SPARE PARTS	12
9. SERVICE	12
10. DISPOSAL	12

Translation of the original instructions.

1. SAFETY WARNINGS

1.1 Explanation of the symbols on the product



Read operator's manual.

1.2 General safety warnings

1.2.1 General pump safety warnings



DANGER!
Electric shock

Risk of injury due to electrical current.

- The product must be supplied with power via a residual current device (RCD) with a rated tripping current of no more than 30 mA.
- Unplug the product before decommissioning, servicing, or replacing parts.
- Protect connecting the pump to the mains from third parties, such as children.

1.3 Garden pump safety warnings

1.3.1 Safe operating practices:

The water temperature should not exceed 35 °C.

The pump must not be used when people are in the water.

Pollution of the liquid could occur due to leakage of lubricants.

1.3.2 Circuit breakers:

Thermal protection switch:

In the event of an overload, the pump is switched off by the built-in thermal motor protection. After sufficient cooling of the motor, the pump is operational again.

1.4 Additional safety warnings

1.4.1 Intended use

This product may be used under supervision, or if instruction regarding the safe use of the product has been provided and the resulting dangers have been understood, by children aged 8 and above, as well as by persons with physical, sensory or mental disabilities or a lack of experience and knowledge. Children must not be allowed to play with the product. Cleaning and user maintenance shall not be carried out by children unless they aged 8 years and above and supervision.

The use of this product by young people under the age of 16 is not recommended.

The **GARDENA Garden pump** is intended to pump ground water and rain water, tap water and water containing chlorine in private domestic gardens and allotments.

The product is not intended for long term use (professional use).

The product is not intended for continuous running.

1.4.2 Liquids to be pumped:

The **GARDENA Garden Pump** must only be used to pump water.

DANGER!
Risk of injury!

- The pump must not be used for the delivery of salt water, muddy water, corrosive, easily inflammable or explosive liquids (e.g. petrol, paraffin, thinners), oil, heating oil or foodstuffs.

1.4.3 Pressure amplification:

The inlet pressure must be protected by an adjustable pressure relief valve. When the pump is used for pressure amplification, the maximum permissible internal pressure must not exceed 6 bar. The maximum inlet pressure is therefore:

GARDENA Garden pump 5000 Art. 9080	→ Max. 2.4 bar
GARDENA Garden pump 5200 Art. 9084	→ Max. 2.1 bar
GARDENA Garden pump 5400 Art. 9086	→ Max. 1.7 bar

1.4.4 Additional electrical safety warnings

DANGER!
Risk of cardiac arrest!

This product generates an electromagnetic field while it operates. This electromagnetic field may affect the functionality of active or passive medical implants (e.g. pacemakers), which may result in serious injury or death.

- Consult your doctor and the manufacturer of your implant before using this product.
- After using the product, disconnect the mains plug from the mains socket.

- Place the pump in a stable and flood-proof manner so that it is protected against falling into the water.
- Place the pump at a safe distance (min. 2 m) from the pumped medium.
- An approved personal circuit breaker can be used as additional safety for the residual current device (RCD). Ask a qualified electrician about this.
- The information on the type plate must match the data from the mains.
- Unplug the pump before anyone enters a swimming pool connected to it.
- If the mains connection cable of this appliance is damaged, it must be replaced by the manufacturer or his customer service or a similarly qualified person to avoid hazards.
- Protect the mains plug and power cord from heat, oil and sharp edges.
- Do not carry the pump on the cable or use the cable, to unplug the pump from the socket.
- Place the pump in a flood-proof location.
- Avoid continuous use of the pump in wet or humid environments.
- Check the lead line regularly.
- Subject the pump to the pump before use The pump (especially the mains connection cable and mains plug) must always be visually inspected.
- A damaged pump must not be used.
- In the event of damage, be sure to have the pump checked by GARDENA Service.
- Electrical changes may only be carried out by a qualified electrician.
- Disconnect the pump from the mains before filling, disassembling and servicing.
- When using our pumps with a generator, follow the instructions of the generator manufacturer.

1.4.5 Cables:

If extension cables are used, these must comply with the minimum cross-sections in the table below:

Voltage	Cable length	Cross section
230 – 240 V/50 Hz	Up to 20 m	1.5 mm ²
230 – 240 V/50 Hz	20 – 50 m	2.5 mm ²

1.4.6 Additional personal safety warnings

DANGER!
Risk of suffocation!

Small parts can be easily swallowed.

- **Keep toddlers away when you assemble the product.**

DANGER!
Risk of injury from hot water!

Pumped water is under pressure and when it hits the body or eyes directly can cause injury.

If the pump is operated for prolonged periods of time (> 5 min.) with the delivery side closed, the water in the pump may heat up so that there is a risk of scalding yourself with hot water.

- Let the pump operate for max. 5 minutes against the closed pressure side or with missing water supply.
If the water supply on the intake side of the pump fails, the water in the pump can heat up so that if water emerges, injuries could be caused by the hot water.
- Disconnect the pump from the mains and let the water cool.
- Do not open any caps and screw connections when the water is hot.
- Before restarting, secure the water supply on the suction side and fill the pump completely with water.
- If hoses or pipes are exposed to the sun, they can become very hot.

- Do not use the product while you are tired or under the influence of drugs, alcohol or medication. A moment of inattention while you operate the product may result in serious personal injury.
- Before restarting, ensure the water supply on the suction side and fill the pump completely with water.
- If hoses or pipes are in the sun, they may heat up considerably.
- Do not use the product with your hair down.
- Do not connect the pump to the drinking water supply.
- To prevent the pump from running dry Make sure that the end of the suction hose is always in the pumped medium.
- Fill the pump with water slowly and until it overflows before each start-up.
- Sand and other abrasive substances lead to faster wear and reduced performance of the pump.
- Use an additional pump pre-filter for water with a high sand content.
- The pumping of contaminated water, e.g. stones, pine needles, etc. can cause damage to the pump.

2. ASSEMBLY

DANGER!
Risk of injury!

Risk of injury due to accidental starting.

- Unplug the plug of the mains cable from the mains socket.

2.1 Installation site:

- When installing below the water level, a shut-off device must be installed to prevent unwanted water loss.
- The installation site must be horizontal, solid and dry and allow the pump to stand securely.
- It must be at a distance of at least 2 m from the water.
- The pump must be installed in a flood-proof location with sufficient ventilation in the area of the ventilation slots.
- The distance to the walls must be at least 5 cm.
- Dirt (e.g. sand or soil) must not be sucked in through the ventilation slots.

2.2 To connect the hose to the suction side [Fig. A6]:

The connector on the suction side ① is equipped with a 33.3 mm (G 1") external thread.

The connection piece on the suction side may only be tightened by hand [Fig. A2].

In order to reduce the suction time, it is advisable to use a suction hose with backflow preventer avoiding automatic draining of the suction hose when the pump has been switched off [Fig. A3].

Sucking in air in the suction system can lead to functional failure and increased noise generation.

- Connect the suction system carefully.
- Check the gasket regularly and replace it if necessary.

Don't use any hose quick connection system fittings on the suction side.

A vacuum-resistant suction hose must be used on the suction side:

- e.g. the **GARDENA Suction Unit Art. 9090/9092/9091**
- or the **GARDENA Bore Hole Suction Hose Art. 1729**.
- Connect suction hoses ② without threaded connection via a suction hose connection piece (e.g. **Art. 1723/1724**) to the connection of the suction side and screw it airtight.

2.2.1 There are 2 types of connection systems:

Intended for flat gasket:

No thread sealing tape is required.

→ Make sure that the flat gasket ⑥ is inserted in the suction hose connection piece and is undamaged.

Intended for thread sealing tape:

No flat gasket is required.

An unsuitable sealing system can lead to leaks.

→ Use the sealing system intended for this purpose.

1. Make sure that the flat gasket ⑥ is inserted in the suction hose connection piece.
2. Screw the vacuum-resistant suction hose ② airtight on the connector on the suction side ①. The connection piece must be placed straight on [Fig. A1].
3. Lay the suction hose ② straight and free of twists.
4. For suction heights exceeding 3 m: Fix the suction hose ② additionally (e.g. by fastening it to a wooden post).
Therefore, the pump is relieved of the weight of the suction hose.

2.3 To connect the hose to the pressure side [Fig. A7]:

To ensure proper venting, do not connect the pressure hose until the pump has been filled (see 3.1 To start/To stop the pump [Fig. O1/O2]).

The connector on the pressure side ③ is equipped with a 33.3 mm (G 1") external thread.

The connection pieces on the pressure side may only be tightened by hand.

Optimised use of the pump capacity is achieved by connecting 19 mm (3/4") hoses with:

- e.g. the **GARDENA Pump Connection Set Art. 1752**
- or by connecting 25 mm (1") hoses with the **GARDENA Quick Thread Coupling with female thread Art. 7109/Quick Coupling Hose Connector Art. 7103**.

Hold or fix the pressure hose vertically to avoid kinking of the pressure hose at the vertical pump outlet.

Lay the hose flat on the ground; avoid u-shaped elevations of the hose and coiling it. In order to allow the air to escape optimally, lay out the pressure hose completely and give it a rising course as seen from the pump.

→ Connect the pressure hose ④ with the connector on the pressure side ③.

2.3.1 To connect the pressure hose via the GARDENA quick connection system:

19 mm (3/4")/ 16 mm (5/8") and 13 mm (1/2") hoses can be connected via the GARDENA Connection System.

Hose diameter	Pump connection	
13 mm (1/2")	GARDENA Pump Connection Set	Art. 1750
16 mm (5/8")	GARDENA Tap Connector GARDENA Hose Connector	Art. 18222 Art. 18216
19 mm (3/4")	GARDENA Pump Connection Set	Art. 1752

2.3.2 Parallel connection of pressure hoses:

When connecting more than one pressure hose in parallel, we recommend the use of:

- e.g. the **GARDENA 2- or 4-Channel Water Distributor Art. 8193/8194**
- or the **GARDENA Twin-Tap Connector Art. 940**.

These can be screwed directly onto the connector of the pressure side ③.

3. OPERATION

3.1 To start/To stop the pump [Fig. O1/O2]:



CAUTION!

Dry-Running of the pump!

Make sure that the pump is filled with water up to the overflow (min. 1.1 l) before each starting procedure.

3.1.1 To start the pump:

1. Connect the suction hose (**In**).
2. Disconnect the pressure hose (**Out**).
3. Unscrew the screw connection ⑤ on the filling opening ⑥ by hand.
4. Slowly fill in at least 1.1 l of water via the filler opening ⑥ until a stable water level is reached at the level of the suction side connection [Fig. A4].
5. If a non-return valve is used: Fill the suction hose with water.
This speeds up the suction process.
6. Empty the residual water in the pressure hose ④ before connecting.
This allows the air to escape during the suction process.
7. After filling the pump: Connect the pressure hose (**Out**) to the pump.
8. Tighten the screw connection ⑤ on the filling opening ⑥ by hand (do not use pliers).
9. Open any shut-off valves in the pressure line (connection devices, water stop, etc.). All consumers must be opened to the max. possible position.
10. Insert the plug of the mains cable into a mains socket.
11. For high suction heights: Lift and hold the pressure hose ④ at least 1.8 m vertically above the pump during the suction process.
12. Push the On/Off switch ⑦ to the position **On**.
The pump starts (the On/Off switch lights) and pumps the water after the suction process.
The suction process can take up to 5 minutes.

If the pump does not pump water after 5 minutes:

1. Push the On/Off switch ⑦ to the position **Off**.
The pump stops.
2. Let the pump cool down.
3. Search in the **6.2 Troubleshooting table** for possible causes.
4. Start the pump again (see **3.1.1 To start the pump**).

3.1.2 To stop the pump:

→ Push the On/Off switch ⑦ to the position **Off**.
The pump stops.

3.2 Hints to pump:

3.2.1 General tip on suction:

The specified maximum self-priming height is only reached when the pump is filled to the overflow via the **filling opening** and the pressure hose ④ is held upwards during the priming process so that no water can escape from the pump via the pressure hose ④. Fill the pump before hoses, fixed piping etc. are connected to the pump on the pressure side. This ensures that the pump can be completely filled with water (1.1 l) (air can escape).

The pump is to be filled with 1.1 l of water.

3.2.2 Silent operation:

The pump is silent. This advantage can only be maintained with the correct installation:

→ Choose a low-vibration base (e.g. do not place on metal sheets or plastic tanks).

3.2.3 Assembly of the prefilter:

If a prefilter is too long, it can be assembled in another position (e.g. horizontally) instead of in the vertical position still below.

4. MAINTENANCE

DANGER!
Risk of injury!
 Risk of injury due to accidental starting.
 → Unplug the plug of the mains cable from the mains socket.

4.1 To clean the Pump:

DANGER!
Damage to the product due to improper cleaning.
 Improper cleaning of the pump may result in damage to the product.
 → Do not clean the pump with a water jet, especially not with a high-pressure water jet.
 → Do not clean with aggressive chemicals, including petrol or solvents. Some of these substances can destroy critical plastic components.

The airflow slots must always be clean.

1. Clean the pump housing with a damp cloth.
2. Clean the airflow slots with a soft brush (do not use sharp objects).

4.2 To flush the pump:

After pumping chlorinated water, the pump must be flushed.

1. Pump through lukewarm water (max. 35 °C), possibly adding a mild cleaning agent (e.g. detergent) until the pumped water runs clear.
2. Dispose of the residues in accordance with local waste disposal regulations.

5. STORAGE

5.1 To put into storage [Fig. S1]:

CAUTION!
Damage to the pump due to frost!
 → Store the pump in a frost-free place.

The product must be stored away from children.

1. Unplug the plug of the mains cable from the mains socket.
2. Close any shut-off valves in the suction line.
3. Open any shut-off valves in the pressure line (accessories, water stop, etc.).
Therefore the pressure line is depressurized.
4. Unscrew the screw fitting ⑤ of the filler neck ⑥ and the water drain screw ⑧ by hand.
Therefore the pump is drained.
5. Tilt the pump in the direction of the drain (approx. 80°) so that the pump empties completely.
6. Unscrew the suction hose and the pressure hose.
7. Tighten the screw connection ⑤ on the filling opening ⑥ and the water drain screw ⑧ by hand (do not use pliers).
8. Clean the pump (see 4. MAINTENANCE).
9. Store the pump in a dry, enclosed and frost-free place.

6. TROUBLESHOOTING

DANGER!
Risk of injury!
 Risk of injury due to accidental starting.
 → Unplug the plug of the mains cable from the mains socket.

6.1 To loosen the impeller [Fig. T1]:

An impeller blocked by dirt can be loosened.

- Turn the shaft of the impeller ⑨ clockwise with an insulated screw-driver.
Therefore the blocked impeller is loosened.

6.2 Troubleshooting table:

Problem	Possible Cause	Remedy
Pump is running, but the suction action doesn't take place	Leaky or damaged suction line [Fig. A2].	→ Check the suction line for damage and seal so is airtight.
	Pump sucks in air at a connection point [Fig. A2].	→ Seal the suction side connections airtight.
No water available in the cistern, water tank, water pipe, etc.		→ Make sure that the water supply is on the suction side.
	Pump was not filled with water [Fig. A4].	→ Fill the pump (see 3.1.1 To start the pump).
Water escapes during the suction process via the pressure hose.		1. Fill the pump again. 2. Hold up the pressure hose. 3. Start the pump again (see 3.1.1 To start the pump).
	Absolutely vacuum-resistant connection is achieved by using GARDENA Suction Hoses (see 8. ACCESSORIES / SPARE PARTS).	
Screw fitting on the filler neck is leaking [Fig. A2].		→ Check the seal (replace if necessary) and tighten the screw fitting by hand (do not use pliers).
Air cannot escape, since the delivery line is closed or remaining water is in the pressure hose.		→ Open any shut-off valves (e.g. nozzle) in the delivery line, or drain the pressure hose.
Air cannot escape because the pressure hose is coiled.		1. Lay out the pressure hose straight along its entire length. 2. Lay the hose from the pump outlet upwards. 3. Do not kink the pressure hose at the pump outlet. 4. Open all consumers maximum.
Suction time of 5 min. was not waited for.		→ Wait up to 5 minutes for the pump to pump water.
Suction filter or backflow preventer in the suction hose are clogged.		→ Clean the suction filter or the back flow preventer.
The end of the suction hose is not in the water [Fig. A5].		→ Submerge the end of the suction hose deeper in the water.
Suction height is too high [Fig. A5].		→ Reduce the suction height.
In case of any other difficulties concerning the suction action, use GARDENA Suction Hoses with Backflow Preventer (see 8. ACCESSORIES / SPARE PARTS). Fill the pump with water before starting it.		
Pump does not start, or stops suddenly during operation	Thermal switch has turned the pump off because of overheating.	→ Let the pump cool down, empty the pump and fill it again. → Observe the max. media Temperature (35 °C).
	No power supply to the pump.	→ Check the fuses and electrical plug connections.
RCD has triggered (residual current).		→ Unplug the plug from the mains socket and contact the GARDENA Service.
Pump is not switched on.		→ Push the On/Off switch to the position On .
Pump is running, but the delivery drops suddenly	The end of the suction hose is not in the water [Fig. A5].	→ Submerge the end of the suction hose deeper in the water.
	Suction filter or backflow preventer in the suction hose are clogged.	→ Clean the suction filter or the back flow preventer.

Problem	Possible Cause	Remedy
Pump is running, but the delivery drops suddenly	No water available in the cistern, water tank, water pipe, etc.	→ Make sure that the water supply is on the suction side.
	Suction line is leaking [Fig. A2].	→ Eliminate the leak.
	Impeller is blocked.	→ Loosen the impeller.
	Pressure hose is kinked.	→ Lay the pressure hose without kinks and do not kink the pressure hose at the pump outlet.

NOTE:

Repairs must only be done by the GARDENA service departments or specialist dealers approved by GARDENA.

→ For any other malfunctions please contact the GARDENA service department.

7. TECHNICAL DATA

Garden pump	Unit	Value (Art. 9080)	Value (Art. 9084)	Value (Art. 9086)
Rated power	W	550	600	650
Mains voltage	V (AC)	220 – 240	230	230
Mains frequency	Hz	50	50	50
Max. delivery capacity	l/h	5100	5300	5400
Max. pressure / Max. delivery head	bar / m	3.7 / 37	3.9 / 39	4.3 / 43
Max. self-priming suction height	m	8	8	8
Permitted internal pressure (delivery side)	bar	6	6	6
Power cable	m	1.5 (H07RN-F)	1.5 (H07RN-F)	1.5 (H07RN-F)
Weight without cable (approx.)	kg	5.6	5.8	6.3
Sound pressure level L_{pA}				
Distance: 1 m		60	61	64
5 m	dB	46	47	50
10 m		40	41	44
Sound power level L_{WA}¹⁾: measured / guaranteed				
Uncertainty k_{WA}	dB (A)	73 / 75 / 2.52	71 / 74 / 2.58	73 / 75 / 2.20
Max. media temperature	°C	35	35	35

Measuring process complying with: ¹⁾ RL 2000/14/EU

8. ACCESSORIES/SPARE PARTS

GARDENA Suction Hoses	Kink-proof and vacuum-proof, optionally available by the metre Art. 1720/1721 (19 mm (3/4") / 25 mm (1")) without connecting fittings or in fixed length Art. 9090/9091 complete with connecting fittings.	
GARDENA Suction Hose Fitting	For connection on the suction side.	Art. 1723/1724
GARDENA Pump Connection Set	For connection on the delivery side.	Art. 1750/1752
GARDENA Suction Filter with backflow preventer	To equip suction hoses with backflow preventer sold by the meter.	Art. 9093
GARDENA Pump Preliminary Filter	Recommended for pumping sandy water.	Art. 1730/1731
GARDENA Bore Hole Suction Hose	For vacuum-resistant connection of the pump to boreholes or pipe networks. Length 0.5 m. With 33.3 mm (G1) female thread at both ends.	Art. 1729
GARDENA Floater for floating suction	Can be attached to suction filter 9090/9092/9093 and enables dirt-free suction under the surface of the water.	Art. 9094
GARDENA Quick coupling	For pressure-side connection of 1" pressure hoses.	Art. 7109/7103

9. SERVICE

The current contact information for our service department can be found online: www.gardena.com/contact

10. DISPOSAL**10.1 Disposal of the pump:**

(according to Directive 2012/19/EU)



The symbol means that the product is not domestic waste. Recycle it through your local collection system for electrical and electronic equipment.

This contributes to proper end of life waste management. Contact local authorities, domestic waste services, your GARDENA servicing dealer or retailer for information. Incorrect disposal may have potential negative effects on the environment and human health, due to the potential presence of hazardous substances.

IMPORTANT!

→ Dispose of the product through or via your local recycling collection centre.

fr Pompe d'arrosage de surface 5000 Silent/5200 Silent/5400 Silent

1. CONSIGNES DE SÉCURITÉ	12
2. MONTAGE	13
3. UTILISATION	14
4. MAINTENANCE	15
5. ENTREPOSAGE	15
6. DÉPANNAGE	15
7. CARACTÉRISTIQUES TECHNIQUES	16
8. ACCESSOIRES/PIÈCES DE RECHANGE	16
9. SERVICE	16
10. ÉLIMINATION	16

Traduction des instructions originales.

1. CONSIGNES DE SÉCURITÉ**1.1 Explication des symboles**

Lisez le mode d'emploi.

1.2 Consignes de sécurité générales**1.2.1 Consignes de sécurité générales relatives aux pompes****Décharge électrique**

Risque de blessure dû au courant électrique.

- Le produit doit être alimenté par un disjoncteur différentiel de fuite à la terre doté d'un courant de déclenchement nominal inférieur ou égal à 30 mA.
- Débranchez le produit avant la mise hors service, l'entretien ou le remplacement de pièces.
- Protégez le raccordement de la pompe au réseau électrique contre les tiers, tels que les enfants.

1.3 Consignes de sécurité relatives aux pompes d'arrosage de surface**1.3.1 Sécurité de fonctionnement :**

La température de l'eau ne doit pas excéder 35 °C.

La pompe ne peut pas être utilisée lorsque des personnes se trouvent dans l'eau. Une fuite de lubrifiant pourrait entraîner une pollution du liquide.

1.3.2 Disjoncteur :

Disjoncteur thermique de sécurité :

En cas de surcharge, la pompe est éteinte par la protection de moteur thermique intégrée. La pompe est à nouveau prête à fonctionner après avoir suffisamment refroidi.

1.4 Consignes de sécurité supplémentaires

1.4.1 Utilisation conforme

Ce produit peut être utilisé par des enfants de plus de 8 ans ainsi que par des personnes ayant des capacités physiques, sensorielles ou mentales amoindries, ou un déficit d'expériences ou de connaissances, si ceux-ci sont sous surveillance ou s'ils ont été instruits sur une utilisation sûre de l'appareil ou sur les dangers inhérents. Il est interdit aux enfants de jouer avec ce produit. Les travaux de nettoyage et d'entretien réalisables par l'utilisateur ne doivent pas être effectués par des enfants de moins de 8 ans et sans la supervision d'un adulte.

L'âge recommandé pour l'utilisation du produit par des jeunes gens est de 16 ans au moins.

La **Pompe d'arrosage de surface GARDENA** est utilisée pour le pompage des eaux souterraines et de pluie, l'eau domestique et l'eau chlorée dans les jardins privés et familiaux.

Le produit ne convient pas à une utilisation prolongée (usage professionnel).

Le produit n'est pas conçu pour fonctionner en continu.

1.4.2 Liquides refoulés :

La **Pompe d'arrosage de surface GARDENA** ne permet de refouler que de l'eau.



DANGER ! Risque de blessure !

- Il ne faut pas refouler d'eau salée, d'eau sale, de substances irritantes, facilement inflammables ou explosives (p. ex. essence, pétrole, diluant nitrique), d'huiles, de fioul ou de denrées alimentaires.

1.4.3 Intensification de la pression :

La pression d'entrée doit être contrôlée par une soupape de surpression réglable. Lorsque la pompe sert de surpresseur, ne pas dépasser la pression intérieure maximum autorisée de 6 bars. La pression d'entrée maximale est ainsi de :

GARDENA Pompe d'arrosage de surface 5000 réf. 9080 → Max. 2,4 bar

GARDENA Pompe d'arrosage de surface 5200 réf. 9084 → Max. 2,1 bar

GARDENA Pompe d'arrosage de surface 5400 réf. 9086 → Max. 1,7 bar

1.4.4 Consignes de sécurité électriques supplémentaires



DANGER ! Risque d'arrêt cardiaque !

Pendant son fonctionnement, ce produit génère un champ électromagnétique. Ce champ électromagnétique peut affecter le fonctionnement des implants médicaux actifs ou passifs (par exemple, les pacemakers), ce qui peut entraîner des blessures graves, voire la mort.

- Consultez votre médecin et le fabricant de votre implant avant d'utiliser ce produit
- Après avoir utilisé le produit, débranchez la fiche de la prise de courant murale.
- Placez la pompe dans une position stable et sécurisée contre les inondations afin qu'elle ne tombe pas dans l'eau.
- Placez la pompe à une distance de sécurité (2 mètres minimum) du fluide pompé.
- Un disjoncteur personnel approuvé peut être utilisé comme sécurité supplémentaire pour le disjoncteur différentiel de fuite à la terre. Renseignez-vous auprès d'un électricien qualifié.
- Les informations figurant sur la plaque signalétique doivent correspondre aux données relatives au réseau électrique.
- Débranchez la pompe avant que quelqu'un ne pénètre dans une piscine reliée à celle-ci.
- Si le câble d'alimentation secteur de cet appareil est endommagé, il doit être remplacé par le fabricant, son service client ou une personne qualifiée afin d'éviter tout danger.
- Protégez la fiche secteur et le cordon d'alimentation de la chaleur, de l'huile et des bords tranchants.
- Ne transportez pas la pompe par le câble et n'utilisez pas le câble pour débrancher la pompe de la prise.
- Placez la pompe dans un endroit protégé contre les inondations.
- Évitez d'utiliser la pompe en continu dans des environnements humides.
- Vérifiez régulièrement le câble d'alimentation.
- Soumettez la pompe à la pompe avant de l'utiliser. La pompe (en particulier le câble d'alimentation secteur et la fiche secteur) doit toujours faire l'objet d'un contrôle visuel.
- N'utilisez pas la pompe si elle est endommagée.

- En cas de dommages, faites contrôler la pompe par le service après-vente GARDENA.
- Les modifications électriques ne peuvent être effectuées que par un électricien qualifié.
- Débranchez la pompe de l'alimentation secteur avant de la remplir, de la désassembler ou de procéder à son entretien.
- Lorsque vous utilisez nos pompes avec un générateur, suivez les instructions du fabricant du générateur.

1.4.5 Câbles :

Lors de l'utilisation de rallonges, celles-ci doivent être conformes aux sections transversales minimales du tableau suivant :

Tension	Longueur de câble	Section transversale
230 – 240 V/50 Hz	Jusqu'à 20 m	1,5 mm ²
230 – 240 V/50 Hz	20 – 50 m	2,5 mm ²

1.4.6 Consignes de sécurité personnelles supplémentaires



DANGER ! Risque d'asphyxie !

- Les petites pièces peuvent être avalées.
- Maintenez les petits enfants à l'écart pendant le montage.



DANGER ! Risque de blessures avec de l'eau chaude !

- L'eau pompée est sous pression et peut provoquer des blessures en cas de contact direct avec des parties du corps ou les yeux.
- En cas d'utilisation prolongée (> 5 min.) contre le côté refoulement fermé, l'eau dans la pompe peut devenir chaude et provoquer ainsi des blessures.
- Ne laissez pas fonctionner la pompe plus de 5 minutes max. avec le côté refoulement fermé ou en l'absence d'alimentation en eau.
- Quand l'alimentation en eau sur le côté aspiration fait défaut, l'eau peut s'échauffer dans la pompe de telle sorte qu'elle risque de provoquer, à la sortie, des blessures dues à la haute température.
- Débranchez la pompe du secteur et laissez l'eau refroidir.
- N'ouvrez pas les bouchons et les raccords vissés lorsque l'eau est encore chaude.
- Avant de remettre la pompe en service, vérifiez l'alimentation en eau côté aspiration et remplissez entièrement la pompe avec de l'eau.
- Il arrive que les tuyaux et conduites exposés au soleil chauffent considérablement.
- N'utilisez pas le produit si vous êtes fatigué ou sous l'emprise de drogues, d'alcool ou de médicaments. Un moment d'inattention pendant l'utilisation du produit peut entraîner des blessures graves.
- Avant de redémarrer, assurez-vous que l'alimentation en eau côté aspiration est correcte et remplissez complètement la pompe d'eau.
- Si les tuyaux ou les conduites sont exposés au soleil, ils peuvent chauffer considérablement.
- N'utilisez jamais le produit avec les cheveux détachés.
- Ne branchez pas la pompe à l'alimentation en eau potable.
- Pour empêcher la pompe de fonctionner à sec, assurez-vous que l'extrémité du tuyau d'aspiration se trouve toujours dans le fluide pompé.
- Avant chaque mise en service, remplissez la pompe d'eau lentement et jusqu'à ce qu'elle déborde.
- Le sable et d'autres substances abrasives entraînent une usure plus rapide et réduisent les performances de la pompe.
- Utilisez un préfiltre de pompe supplémentaire pour l'eau à forte teneur en sable.
- Le pompage d'eau contaminée, par exemple des pierres, des aiguilles de pin, etc. peut endommager la pompe.

2. MONTAGE



DANGER ! Risque de blessure !

- Risque de blessures lié au démarrage inopiné du produit.
- Débranchez la fiche du cordon d'alimentation de la prise de courant.

2.1 Emplacement :

- Si la pompe est installée en dessous du niveau de l'eau, un dispositif de retenue doit être installé pour éviter toute perte d'eau indésirable.
- La pompe doit être installée sur un emplacement horizontal, solide et sec afin d'assurer son maintien.
- Prévoyez un écart d'au moins 2 m par rapport à l'eau.
- La pompe doit être installée sur un emplacement protégé contre les risques d'inondations et offrant une aération suffisante au niveau des fentes d'aération.
- La distance aux murs doit être égale à au moins 5 cm.
- Aucune saleté ne doit être aspirée par les fentes (par ex. sable ou terre).

2.2 Raccorder le tuyau côté aspiration [fig. A6] :

Le raccord du côté aspiration ① est muni d'un filetage extérieur de 33,3 mm (G 1").

La pièce de raccordement du côté aspiration doit être serrée à la main uniquement [fig. A2].

Pour raccourcir la durée de réamorçage, nous recommandons d'utiliser un tuyau d'aspiration avec clapet anti-retour qui empêche une vidange automatique du tuyau d'aspiration après arrêt de la pompe [fig. A3].

L'aspiration d'air dans le système d'aspiration peut entraîner un dysfonctionnement et une augmentation des bruits de fonctionnement.

→ Raccordez avec soin le système d'aspiration.

→ Contrôlez régulièrement le joint et remplacez-le si nécessaire.

N'utilisez pas les pièces du système de raccordement de tuyau d'arrosage sur le côté aspiration.

Côté aspiration, utiliser un tuyau d'aspiration résistant au vide :

- par ex. l'**Équipement d'aspiration GARDENA réf. 9090/9092/9091**
- ou le **Tuyau d'aspiration pour puits piqué GARDENA réf. 1729**.
- Utiliser un adaptateur pour tuyaux d'aspiration (par ex. **réf. 1723/1724**) pour relier des tuyaux d'aspiration ②, qui ne disposent pas de raccord fileté, avec le raccord du côté aspiration et les visser de façon hermétique.

2.2.1 Il existe 2 types de systèmes de raccordement :

Pour joint plat :

L'utilisation d'un ruban d'étanchéité de filetage n'est pas nécessaire.

→ Vérifiez que le joint plat ⑥ est correctement inséré dans l'adaptateur pour tuyaux d'aspiration et qu'il n'est pas endommagé.

Pour ruban d'étanchéité de filetage :

L'utilisation d'un joint plat n'est pas nécessaire.

Un système d'étanchéité inadapté peut favoriser les fuites.

→ Il convient donc d'utiliser le système d'étanchéité prévu.

1. Vérifiez que le joint plat ⑥ est correctement inséré dans l'adaptateur pour tuyaux d'aspiration.
2. Vissez hermétiquement le tuyau d'aspiration ② résistant au vide sur le raccord du côté aspiration ①. L'adaptateur pour tuyaux d'aspiration doit être placé parfaitement droit [fig. A1].
3. Posez le tuyau d'aspiration ② bien droit, sans le tordre.
4. Pour des hauteurs d'aspiration supérieures à 3 m : fixez le tuyau d'aspiration ② (par ex. à un poteau en bois).
La pompe sera ainsi délestée du poids du tuyau d'aspiration.

2.3 Raccorder le tuyau côté refoulement [fig. A7] :

Pour garantir une bonne ventilation, ne branchez pas le tuyau de pression tant que la pompe n'a pas été remplie (voir 3.1 Pour démarrer/Arrêter la pompe [Fig. O1/O2]).

Le raccordement du côté refoulement ③ est muni d'un filetage extérieur de 33,3 mm (G 1").

La pièce de raccordement du côté refoulement doit être serrée à la main uniquement.

Le raccordement de tuyaux de 19 mm (3/4") permet d'optimiser les capacités de refoulement de la pompe en combinaison avec :

- par ex. le **Set de raccordement grand débit pour pompes GARDENA réf. 1752**
- ou, pour des tuyaux de 25 mm (1"), la **Pièce filetée à raccord rapide GARDENA avec filet intérieur réf. 7109/Tuyau à raccord rapide réf. 7103**.

Maintenez ou fixez le tuyau de refoulement à la verticale pour éviter de plier le tuyau de refoulement au niveau de la sortie de pompe verticale.

Posez le tuyau à plat sur le sol et évitez de former des bosses trop abruptes (en U) avec le tuyau ou de l'enrouler. Pour que l'air puisse s'échapper, le tuyau de refoulement doit être posé intégralement et suivre, vu de la pompe, un tracé ascendant.

→ Raccordez le tuyau de refoulement ④ au raccord du côté refoulement ③.

2.3.1 Raccorder le tuyau de refoulement à l'aide du système de raccordement GARDENA :

Il est possible de raccorder des tuyaux de 19 mm (3/4")/16 mm (5/8") et 13 mm (1/2") en vous servant du système de raccordement GARDENA.

Diamètre du tuyau	Raccordement de la pompe	
13 mm (1/2")	Nécessaire de raccordement pour pompe GARDENA	réf. 1750
16 mm (5/8")	Nez de robinet GARDENA Morceau de tuyau GARDENA	réf. 18222 réf. 18216
19 mm (3/4")	Nécessaire de raccordement pour pompe GARDENA	réf. 1752

2.3.2 Uniquement pour réf. 9086 :

Raccordement simultané de tuyaux de refoulement :

Pour raccorder simultanément plusieurs tuyaux de refoulement, nous recommandons d'utiliser :

- par ex. le **Sélecteur 2 ou 4 circuits GARDENA réf. 8193/8194**
- ou le **Sélecteur 2 circuits GARDENA réf. 940**.

Ces équipements peuvent être vissés directement sur le raccordement du côté refoulement ③.

3. UTILISATION

3.1 Démarrer/Arrêter la pompe [fig. O1/O2] :



ATTENTION !

Risque de fonctionnement à sec de la pompe !

Avant chaque démarrage, vérifiez que la pompe est remplie d'eau jusqu'au trop-plein (min. 1,1 l).

3.1.1 Démarrer la pompe :

1. Raccordez le tuyau d'aspiration (In).
2. Retirez le tuyau de refoulement (Out).
3. Dévissez à la main le raccord vissé ⑤ de l'ouverture de remplissage ⑥.
4. Versez lentement min. 1,1 l d'eau par l'ouverture de remplissage ⑥ jusqu'à ce que le niveau d'eau soit stabilisé à hauteur du raccord côté aspiration [fig. A4].
5. Si un clapet anti-retour est utilisé : remplissez d'eau le tuyau d'aspiration.
Cette méthode permet d'accélérer la procédure d'aspiration.
6. Éliminez l'eau résiduelle qui se trouve dans le tuyau de refoulement ④ avant de le raccorder.
L'air pourra ainsi s'échapper durant la procédure d'aspiration.
7. Une fois la pompe remplie : raccordez le tuyau de refoulement (Out) à la pompe.
8. Serrez à la main (ne pas utiliser de pince) le raccord vissé ⑤ sur l'ouverture de remplissage ⑥.
9. Ouvrez les robinets d'arrêt, s'il y a lieu, situés dans la conduite de pression (appareils périphériques, arrêt d'eau, etc.). Tous les consommateurs doivent être ouverts jusqu'à leur position maximale.
10. Branchez la fiche du cordon d'alimentation dans la prise de courant.
11. Pour des hauteurs d'aspiration élevées : soulevez et maintenez le tuyau de refoulement ④ à la verticale, à au moins 1,8 m au-dessus de la pompe pendant la procédure d'aspiration.
12. Mettez le bouton Marche/Arrêt ⑦ en position **Marche**.
La pompe démarre (le bouton marche/arrêt s'allume) et pompe l'eau au terme de la procédure d'aspiration.
La procédure d'aspiration peut durer 5 minutes.

Si la pompe ne pompe toujours pas d'eau après un délai de 5 minutes :

1. Mettez le bouton Marche/Arrêt ⑦ en position **Arrêt**.
La pompe s'arrête.
2. Laissez la pompe refroidir.
3. Recherchez les causes possibles dans le **6.2 Tableau des défauts**.
4. Redémarrez la pompe (voir **3.1.1 Démarrage de la pompe**).

3.1.2 Arrêter la pompe :

- Mettez le bouton Marche/Arrêt ⑦ en position **Arrêt**.
La pompe s'arrête.

3.2 Conseils relatifs aux pompes :

3.2.1 Conseils généraux relatifs à l'aspiration :

La hauteur d'auto-amorçage maximale indiquée est atteinte lorsque la pompe est remplie jusqu'au trop-plein par l'**ouverture de remplissage** et que le tuyau de refoulement ④ est maintenu, durant la procédure d'aspiration, vers le haut et à une hauteur telle que l'eau ne peut s'échapper de la pompe par le tuyau de refoulement ④. Remplir la pompe avant de raccorder les tuyaux, la tuyauterie fixe, etc. à la pompe côté refoulement. Cela permet de s'assurer que la pompe peut être entièrement remplie d'eau (1,1 l) (l'air peut s'échapper).

La pompe doit être remplie de 1,1 l d'eau.

3.2.2 Fonctionnement silencieux :

Le fonctionnement de la pompe est silencieux. Vous pourrez bénéficier de cet avantage uniquement si les conditions d'installation sont appropriées :

- Choisissez une surface qui ne vibre pas (ne pas poser la pompe sur des tôles ou des réservoirs en plastique).

3.2.3 Montage du filtre :

Si un filtre est trop long, il peut être monté dans une autre position (à l'horizontale, par exemple) au lieu d'être en position verticale vers le bas.

4. MAINTENANCE



DANGER ! Risque de blessure !

Risque de blessures lié au démarrage inopiné du produit.

- Débranchez la fiche du cordon d'alimentation de la prise de courant.

4.1 Nettoyer de la pompe :



DANGER ! Endommagement du produit en raison d'un nettoyage incorrect.

Un nettoyage incorrect de la pompe peut endommager le produit.

- Ne nettoyez pas la pompe avec un jet d'eau, et surtout pas avec un jet d'eau à haute pression.
- N'utilisez pas de produits chimiques agressifs, d'essence ou de solvants pour le nettoyage. Certaines de ces substances peuvent détruire des composants en plastique critiques.

Les fentes d'aération doivent toujours être propres.

1. Nettoyez le boîtier de la pompe avec un chiffon humide.
2. Nettoyez la fente d'aération avec une brosse souple (n'utilisez pas d'objets tranchants).

4.2 Rincer la pompe :

Après avoir pompé de l'eau chlorée, la pompe doit être rincée.

1. Pompez de l'eau tiède (max. 35 °C) en ajoutant éventuellement un nettoyant doux (par ex. liquide vaisselle), jusqu'à ce que l'eau pompée soit claire.
2. Éliminez les résidus conformément aux directives locales en vigueur en matière d'élimination des déchets.

5. ENTREPOSAGE

5.1 Mise hors service [fig. S1] :



ATTENTION !

Risque de détérioration de la pompe par le gel !

- Stockez la pompe dans un endroit à l'abri du gel.

Le produit doit être rangé hors de portée des enfants.

1. Débranchez la fiche du cordon d'alimentation de la prise de courant.
2. Fermez, s'il y a lieu, les robinets d'arrêt qui se trouvent dans la conduite d'aspiration.
3. Ouvrez les robinets d'arrêt, s'il y a lieu, situés dans la conduite de pression (appareils périphériques, arrêt d'eau, etc.).
Le côté refoulement est ainsi hors pression.
4. Dévissez à la main le raccord vissé ⑤ de la goulotte de remplissage ⑥ et le bouchon d'évacuation ⑧.
La pompe est ainsi vidée.
5. Inclinez la pompe du côté de l'évacuation (à 80° env.) pour vider complètement la pompe.
6. Dévissez le tuyau d'aspiration et le tuyau de refoulement.
7. Serrez à la main le raccord vissé ⑤ situé sur l'ouverture de remplissage ⑥ ainsi que le bouchon d'évacuation ⑧ (ne pas utiliser de pince).
8. Nettoyez la pompe (voir 4. MAINTENANCE).
9. Rangez la pompe dans un endroit sec, fermé et à l'abri du gel.

6. DÉPANNAGE



DANGER !

Risque de blessure !

Risque de blessures lié au démarrage inopiné du produit.

- Débranchez la fiche du cordon d'alimentation de la prise de courant.

6.1 Desserrer la turbine [fig. T1] :

Une turbine bloquée par l'encrassement peut être débloquée.

- À l'aide d'un tournevis isolé, tournez l'arbre de la turbine ⑨ dans le sens horaire.
Cette méthode permet de débloquer la turbine bloquée.

6.2 Tableau des défauts :

Problème	Cause possible	Remède
La pompe démarre mais n'aspire pas	Tuyau d'aspiration endommagé ou non étanche [fig. A2].	→ Vérifiez l'état de la conduite d'aspiration et étanchéifiez-la pour la rendre hermétique.
	La pompe aspire de l'air au niveau d'un point de raccordement [fig. A2].	→ Étanchéifiez le raccord côté aspiration pour le rendre hermétique.
	Absence d'eau dans la citerne, le réservoir d'eau, la conduite d'eau, etc.	→ Vérifiez l'alimentation en eau côté aspiration.
	La pompe n'a pas été remplie d'eau [fig. A4].	→ Remplissez la pompe (voir 3.1.1 Démarrer la pompe).
	L'eau s'échappe par le tuyau de refoulement lors de la procédure d'aspiration.	<ol style="list-style-type: none"> 1. Remplissez à nouveau la pompe. 2. Maintenez le tuyau de refoulement en hauteur. 3. Redémarrez la pompe (voir 3.1.1 Démarrer la pompe).
En utilisant les tuyaux d'aspiration GARDENA (voir 8. ACCESSOIRES/PIÈCES DE RECHANGE) le raccordement sera parfaitement étanche.		
	Le raccord vissé de la goulotte de remplissage n'est pas étanche [fig. A2].	→ Vérifiez le joint (remplacez-le si nécessaire) et serrez solidement le raccord vissé à la main (n'utilisez pas de pince).

Problème	Cause possible	Remède
La pompe démarre mais n'aspire pas	L'air ne peut pas s'échapper car la conduite de pression est fermée ou il reste de l'eau dans le tuyau de refoulement.	→ Ouvrez les robinets d'arrêt qui se trouvent dans la conduite de pression (par ex. la lance) ou vidangez le tuyau de refoulement.
	L'air ne peut pas s'échapper car le tuyau de refoulement est enroulé.	1. Déployez le tuyau de refoulement en ligne droite sur toute la longueur. 2. Posez le tuyau de la sortie de pompe vers le haut. 3. Ne pliez pas le tuyau de refoulement au niveau de la sortie de pompe. 4. Ouvrez tous les consommateurs au maximum.
	Le temps d'aspiration de 5 min. n'a pas été respecté.	→ Patientez 5 min. jusqu'à ce que la pompe commence à pomper.
	Le filtre d'aspiration ou le clapet anti-retour situé dans le tuyau d'aspiration est encrassé.	→ Nettoyez le filtre d'aspiration ou le clapet anti-retour.
	L'extrémité du tuyau d'aspiration n'est pas dans l'eau [fig. A5].	→ Immergez l'extrémité du tuyau d'aspiration plus profondément dans l'eau.
	Hauteur d'aspiration trop élevée [fig. A5].	→ Réduisez la hauteur d'aspiration.
Pour tout autre problème d'aspiration, utilisez les tuyaux d'aspiration avec clapet anti-retour GARDENA (voir 8. ACCESSOIRES/PIÈCES DE RECHANGE). Remplir la pompe d'eau avant de la démarrer.		
La pompe ne démarre pas ou s'arrête pendant le fonctionnement	Le disjoncteur thermique de sécurité a coupé la pompe en raison d'une surchauffe.	→ Laissez la pompe refroidir, vidangez la pompe et remplacez-la à nouveau. → Respectez la température de fluide maximale (35 °C).
	La pompe n'est pas alimentée en courant.	→ Vérifiez les fusibles et les connexions électriques enfichables.
	Le disjoncteur à courant de fuite s'est déclenché (courant de défaut présent).	→ Débranchez la fiche de la prise de courant et contactez le service après-vente GARDENA.
	La pompe n'est pas allumée.	→ Mettez le bouton Marche/Arrêt en position Marche .
	La pompe fonctionne, mais le débit diminue	L'extrémité du tuyau d'aspiration n'est pas dans l'eau [fig. A5].
	Le filtre d'aspiration ou le clapet anti-retour situé dans le tuyau d'aspiration est encrassé.	→ Nettoyez le filtre d'aspiration ou le clapet anti-retour.
	Absence d'eau dans la citerne, le réservoir d'eau, la conduite d'eau, etc.	→ Vérifiez l'alimentation en eau côté aspiration.
	La conduite d'aspiration n'est pas étanche [fig. A2].	→ Remédiez au défaut d'étanchéité.
	La turbine est bloquée.	→ Débloquez la turbine.
	Le tuyau de refoulement est plié.	→ Posez le tuyau de refoulement sans le plier et ne le pliez pas non plus au niveau de la sortie de pompe.

CONSEIL :

Les réparations doivent uniquement être effectuées par les centres de service après-vente GARDENA ainsi que des revendeurs autorisés par GARDENA.

→ Veuillez vous adresser à votre centre de service après-vente GARDENA pour tout autre incident.

7. CARACTÉRISTIQUES TECHNIQUES

Pompe d'arrosage de surface	Unité	Valeur (réf. 9080)	Valeur (réf. 9084)	Valeur (réf. 9086)
Puissance nominale	W	550	600	650
Tension du secteur	V (AC)	220 – 240	230	230
Fréquence du secteur	Hz	50	50	50
Débit maxi	l/h	5100	5300	5400

Pompe d'arrosage de surface	Unité	Valeur (réf. 9080)	Valeur (réf. 9084)	Valeur (réf. 9086)
Pression maxi/hauteur de refoulement maxi	bar / m	3,7 / 37	3,9 / 39	4,3 / 43
Hauteur d'auto-amorçage maxi	m	8	8	8
Pression interne admise (côté pression)	bar	6	6	6
Câble d'alimentation	m	1,5 (H07RN-F)	1,5 (H07RN-F)	1,5 (H07RN-F)
Poids sans le câble (env.)	kg	5,6	5,8	6,3
Niveau de pression acoustique L_{pA}				
Distance :				
1 m		60	61	64
5 m	dB	46	47	50
10 m		40	41	44
Niveau de puissance acoustique L_{WA}⁽¹⁾ : mesuré/garanti				
	dB (A)	68.2 / 71	71 / 74	72.3 / 75
Incertitude k_{WA}				
		3.05	2.58	2.54
Température maxi du liquide	°C	35	35	35
Procédé de mesure conformément à : ¹⁾ RL 2000/14/EU				

8. ACCESSOIRES/PIÈCES DE RECHANGE

Tuyaux d'aspiration GARDENA	Tuyau résistant à la flexion et à la dépression et à la flexion, disponible au choix soit au mètre réf. 1720/1721 (19 mm (3/4")/25 mm (1")) sans garniture de branchement, soit en longueur fixe réf. 9090/9091 complet avec garniture de branchement.	
Adaptateurs pour tuyaux d'aspiration GARDENA	Pour raccordement côté aspiration.	réf. 1723/1724
Set de raccordement grand débit pour pompes GARDENA	Pour raccordement côté refoulement.	réf. 1750/1752
Filtres d'aspiration avec clapet anti-retour GARDENA	Pour équiper les tuyaux d'aspiration vendus à la coupe.	réf. 9093
Filtre anti-sable GARDENA	Recommandé pour le pompage d'eau chargée en sable.	réf. 1730/1731
Tuyau d'aspiration GARDENA pour puits piqué	Pour raccorder la pompe (côté aspiration) à un puits piqué ou à une canalisation (tuyau rigide) en maintenant le vide d'air. Longueur : 0,5 m. Filetage intérieur de raccordement 26/34 (des 2 côtés).	réf. 1729
Flotteur GARDENA pour aspiration par flotteur	Peut être fixé au filtre d'aspiration 9090/9092/ réf. 9094 9093, permettant ainsi d'aspirer l'eau sous la surface en évitant les impuretés.	
Connecteur rapide GARDENA	Pour le raccordement côté refoulement de tuyaux de refoulement 1".	réf. 7109/7103

9. SERVICE

Les coordonnées actuelles de notre service après-vente sont disponibles en ligne, à l'adresse suivante : www.gardena.com/contact

10. ÉLIMINATION**10.1 Élimination de la pompe :**

(conformément à la Directive 2012/19/EU)



Ce symbole indique que le produit ne fait pas partie des déchets ménagers. Recyclez-le par le biais de votre système de collecte local pour les équipements électriques et électroniques.

Cela contribue à une bonne gestion des déchets en fin de vie. Contactez les autorités locales, les services des ordures ménagères, votre atelier d'entretien GARDENA ou votre détaillant pour plus d'informations. Une mise au rebut incorrecte peut avoir des effets négatifs potentiels sur l'environnement et la santé, en raison de la présence potentielle de substances dangereuses.

IMPORTANT !

→ Éliminez le produit par le biais de votre point de collecte et de recyclage local.

10.2 Mise au rebut en France

Ces instructions sont valables pour la France uniquement.

→ Mettez le produit au rebut selon les consignes du Triman :



→ Jetez la version papier du manuel d'utilisation dans le bac de tri :



nl Besproeiingspomp 5000 Silent/5200 Silent/5400 Silent

1. VEILIGHEIDSAANWIJZINGEN	17
2. MONTAGE	18
3. BEDIENING	19
4. ONDERHOUD	19
5. OPBERGEN	19
6. STORINGEN VERHELPELEN	20
7. TECHNISCHE GEGEVENS	20
8. TOEBEHOREN/ ONDERDELEN	20
9. SERVICE	21
10. AFVOEREN	21

Vertaling van de originele instructies.

1. VEILIGHEIDSAANWIJZINGEN

1.1 Uitleg van de symbolen



Lees de gebruiksaanwijzing.

1.2 Algemene veiligheidsaanwijzingen

1.2.1 Algemene veiligheidsaanwijzingen voor pompen

GEVAAR! Elektrische schok

Risico op letsel door elektrische stroom.

- Het product moet een elektrische voeding ontvangen via een aardlekschakelaar (ALS) met een nominale aanspreekstroom van max. 30 mA.
- Haal de stekker van het product uit het stopcontact voordat u het buiten bedrijf stelt, onderhoud eraan uitvoert of onderdelen ervan vervangt.
- Beveilig de pomp tegen aansluiting op het lichtnet door anderen, zoals kinderen.

1.3 Veiligheidsaanwijzingen voor besproeiingspompen

1.3.1 Veilige werking:

De watertemperatuur mag niet hoger zijn dan 35 °C.

De pomp mag niet worden gebruikt wanneer zich personen in het water bevinden.

Vervuiling van de vloeistof zou door het weglekken van smeermiddelen kunnen ontstaan.

1.3.2 Veiligheidsschakelaar:

Thermische veiligheidsschakelaar:

Bij overbelasting wordt de pomp door de ingebouwde thermische motorveiligheidsschakelaar uitgeschakeld. Nadat de motor voldoende is afgekoeld is de pomp weer gebruiksklaar.

1.4 Extra veiligheidsaanwijzingen

1.4.1 Gebruik volgens de voorschriften

Dit product kan worden gebruikt door kinderen vanaf 8 jaar en ouder evenals door personen met verminderde lichamelijke, sensorische of mentale capaciteiten of gebrek aan ervaring en kennis, wanneer zij onder toezicht staan of m.b.t. het veilige gebruik van het product werden geïnstrueerd en de daaruit voortvloeiende risico's begrijpen. Kinderen mogen niet met het product spelen. Reiniging en gebruikersonderhoud mogen niet worden uitgevoerd door kinderen, tenzij ze 8 jaar of ouder zijn en onder toezicht staan.

Wij adviseren jongeren het product pas vanaf 16 jaar te gebruiken.

De **GARDENA Besproeiingspomp** is bedoeld voor het pompen van grond- en regenwater, leidingwater en chloorhoudend water in tuinen van particulieren en in volkstuinen.

Het product is niet geschikt om langdurig te gebruiken (professioneel gebruik).

Het product is niet geschikt om continu te laten pompen.

1.4.2 Pompvloeistoffen:

Met de **GARDENA Besproeiingspomp** mag alleen water worden getransporteerd.



GEVAAR!

Lichamelijk letsel!

- Het is verboden zout water, vervuild water, bijtende, licht ontvlambare of explosieve stoffen (bijv. benzine, petroleum, nitroverdundmiddel), olie, stookolie en levensmiddelen te pompen.

1.4.3 Drukopvoering:

De ingangsdruk moet door middel van een instelbare drukbegrenzingsklep worden beveiligd. Bij gebruik van de pomp ter drukversterking mag de maximaal toegestane binnendruk van 6 bar niet worden overschreden. De maximale ingangsdruk bedraagt derhalve:

GARDENA Besproeiingspomp 5000 art. 9080 → Max. 2,4 bar

GARDENA Besproeiingspomp 5200 art. 9084 → Max. 2,1 bar

GARDENA Besproeiingspomp 5400 art. 9086 → Max. 1,7 bar

1.4.4 Aanvullende veiligheidsaanwijzingen inzake elektriciteit



GEVAAR!

Risico op hartstilstand!

Dit product genereert tijdens bedrijf een elektromagnetisch veld. Dit elektromagnetische veld kan de functionaliteit van actieve of passieve medische implantaten (bijv. pacemakers) beïnvloeden, wat kan leiden tot ernstig letsel of de dood.

- Raadpleeg uw arts en de fabrikant van uw implantaat voordat u dit product gebruikt.
- Na gebruik van het product moet de stekker uit het stopcontact worden getrokken.

→ Plaats de pomp in een stabiele positie die veilig is voor overstroming, zodat de pomp niet in het water kan vallen.

→ Plaats de pomp op een veilige afstand (min. 2 m) van het te verpompen medium.

→ Een goedgekeurde persoonlijke veiligheidsschakelaar kan worden gebruikt als extra beveiliging voor de aardlekschakelaar (ALS). Schakel hiervoor een gekwalificeerde elektricien in.

→ De informatie op het typeplaatje moet overeenkomen met de gegevens voor de voeding.

→ Haal de stekker van de pomp uit het stopcontact voordat iemand een zwembad binnengaat dat erop is aangesloten.

→ Als de voedingskabel van dit apparaat is beschadigd, moet hij worden vervangen door de fabrikant, de klantenservice van de fabrikant of een persoon met soortgelijke kwalificaties, om gevaarlijke situaties te voorkomen.

→ Bescherm de stekker en het netsnoer tegen hitte, olie en scherpe randen.

→ Draag de pomp niet aan de kabel en gebruik de kabel niet om de stekker uit het stopcontact te trekken.

→ Plaats de pomp op een locatie die niet kan overstromen.

→ Vermijd continu gebruik van de pomp in natte of vochtige omgevingen.

→ Controleer de aanzuigleiding regelmatig.

→ Controleer de pomp vóór gebruik. De pomp (met name het netsnoer en de stekker) moet altijd visueel worden geïnspecteerd.

→ Een beschadigde pomp mag niet worden gebruikt.

→ Laat de pomp in geval van schade controleren door de GARDENA-service.

→ Aanpassingen aan het elektrisch systeem mogen alleen worden uitgevoerd door een hiertoe bevoegde elektricien.

→ Haal de stekker van de pomp uit het stopcontact voordat u de pomp vult, demonteert of onderhoudt.

→ Volg bij gebruik van onze pompen met een generator de instructies op van de fabrikant van de generator.

1.4.5 Kabels:

Wanneer er verlengsnoeren worden gebruikt, moeten deze voldoen aan de minimale doorsnedes die staan vermeld in onderstaande tabel:

Spanning	Kabellengte	Doorsnede
230 – 240 V/50 Hz	Max. 20 m	1,5 mm ²
230 – 240 V/50 Hz	20 – 50 m	2,5 mm ²

1.4.6 Aanvullende persoonlijke veiligheidsaanwijzingen



GEVAAR!

Verstikkingsgevaar!

Kleinere onderdelen kunnen gemakkelijk worden ingeslikt.
→ Houd kleine kinderen tijdens de montage uit de buurt.



GEVAAR!

Gevaar voor letsel door heet water!

Het gepompte water staat onder druk en kan, wanneer het direct op het lichaam of in ogen terechtkomt, letsel veroorzaken.
Bij langer gebruik (> 5 min) tegen de gesloten drukzijde kan het water in de pomp heet worden, hetgeen tot verwondingen door heet water kan leiden.
→ Laat de pomp max. 5 minuten tegen de gesloten drukzijde of wegblijvende watertoevoer in lopen.
Bij het wegblijven van water aan de aanzuigzijde van de pomp, kan het in de pomp aanwezige water zo heet worden, dat dit tot verwondingen kan leiden als het water uit de pomp komt.
→ Onderbreek de stroomtoevoer naar de pomp en laat het water afkoelen.
→ Open geen afsluitdoppen en schroefverbindingen, wanneer het water heet is.
→ Zorg ervoor dat de watertoevoer aan aanzuigzijde gewaarborgd is alvorens de pomp opnieuw in gebruik te nemen en vul de pomp volledig met water.
→ Wanneer slangen of leidingen in de zon liggen, kunnen deze heel heet worden.

- Gebruik het product niet als u moe bent of onder invloed bent van drugs, alcohol of medicijnen. Eén moment van onoplettendheid tijdens het gebruik van het product kan ernstig persoonlijk letsel tot gevolg hebben.
- Controleer de watertoevoer aan de aanzuigzijde en vul de pomp volledig met water voordat u hem opnieuw start.
- Als slangen of leidingen in de zon liggen, kunnen ze aanzienlijk warm worden.
- Gebruik het product nooit met los haar.
- Sluit de pomp niet aan op de drinkwatertoevoer.
- Zorg dat het uiteinde van de aanzuigslang zich altijd in het te verpompen medium bevindt, om te voorkomen dat de pomp droogloopt.
- Vul de pomp elke keer voordat u hem start langzaam met water tot hij overloopt.
- Zand en andere abrasieve stoffen leiden tot snellere slijtage en verminderde prestaties van de pomp.
- Gebruik een extra pompvoortfilter voor water met een hoog zandgehalte.
- Het pompen van water met verontreinigingen, zoals stenen, dennennaalden, enz., kan leiden tot schade aan de pomp.

2. MONTAGE



GEVAAR!

Lichamelijk letsel!

Letselgevaar door onopzettelijk starten.

→ Trek de stekker van het netsnoer uit het stopcontact.

2.1 Standplaats:

- Bij installatie onder de waterspiegel moet een afsluitvoorziening worden ingebouwd, zodat er geen ongewenst waterverlies ontstaat.
- De standplaats moet horizontaal, stevig en droog zijn waardoor de pomp stabiel staat.
- De afstand tot het water moet ten minste 2 meter bedragen.
- De pomp moet stabiel worden neergezet op een plaats die niet onder water kan komen te staan met voldoende ventilatie rond de ventilatiegleuf.
- De afstand tot de wanden moet minstens 5 cm bedragen.

- Via de ventilatiesleuven mag geen vuil (bijv. zand of aarde) worden aangezogen.

2.2 Slang aan aanzuigzijde aansluiten [afb. A6]:

De aansluiting aan aanzuigzijde ① heeft een buitendraad van 33,3 mm (G 1").

aansluitstuk aan aanzuigzijde mag alleen met de hand worden vastgedraaid [afb. A2].

Om de aanzuigtijd te verkorten, adviseren wij het gebruik van een aanzuigslang met terugloopstop, die het zelfstandig leeglopen van de aanzuigslang na uitschakeling van de pomp verhindert [afb. A3].

Het aanzuigen van lucht in het aanzuigstelsel kan leiden tot uitval van de pomp en tot meer geluid.

→ Sluit het aanzuigstelsel nauwgezet aan.

→ Controleer de afdichting regelmatig en vervang deze indien nodig.

Gebruik aan aanzuigzijde geen onderdelen van een steekstelsel voor de waterslang.

Aan aanzuigzijde moet een vacuumbestendige aanzuigslang worden gebruikt:

- bijv. de **GARDENA Aanzuiggarmituur art. 9090/9092/9091**
- of de **GARDENA Aanzuigslang voor bronnen art. 1729**.
- Aanzuigslangen ② zonder schroefdraadaansluiting via een aanzuigslang-aansluitstuk (bijv. **art. 1723/1724**) met de aansluiting aan aanzuigzijde verbinden en luchtdicht vastdraaien.

2.2.1 Er zijn 2 soorten aansluitsystemen:

Bestemd voor een platte afdichting:

Er is geen schroefdraadtape nodig.

→ Zorg ervoor dat de platte afdichting ⑥ in het aanzuigslang-aansluitstuk is geplaatst en onbeschadigd is.

Bestemd voor schroefdraadtape:

Er is geen platte afdichting nodig.

Een niet-passend afdichtstelsel kan leiden tot lekkages.

→ Gebruik het daarvoor bestemde afdichtstelsel.

1. Zorg ervoor dat de platte afdichting ⑥ in het aanzuigslang-aansluitstuk is geplaatst.
2. Draai de vacuumbestendige aanzuigslang ② luchtdicht op de aansluiting aan aanzuigzijde ①. Daarbij moet het aanzuigslang-aansluitstuk er recht op worden geplaatst [afb. A1].
3. Leg de aanzuigslang ② recht en zonder kronkelingen.
4. Bij aanzuighoogtes hoger dan 3 m: bevestig de aanzuigslang ② extra (bijv. aan een houten paal vastbinden).
Dan wordt de pomp ontlast van het gewicht van de aanzuigslang.

2.3 Slang aan drukzijde aansluiten [afb. A7]:

Om een goede ventilatie te waarborgen, mag u de persslang pas aansluiten nadat de pomp is gevuld (zie 3.1 De pomp starten/stoppen [afb. O1/O2]).

De aansluiting aan drukzijde ③ is voorzien van een buitendraad van 33,3 mm (G 1").

Het aansluitstuk aan drukzijde mag alleen met de hand worden vastgedraaid.

Een geoptimaliseerde benutting van het pompvermogen van de pomp wordt bereikt door aansluiting van 19 mm (3/4")-slangen in combinatie met:

- bijv. de **GARDENA Aansluitset voor pompen art. 1752**
- of met 25 mm (1")-slangen met de **GARDENA GEKA-koppeling met binnendraad art. 7109/GEKA-koppeling art. 7103**.

Houd of zet de drukslang verticaal vast, zodat knikken van de drukslang bij de verticale uitgang van de pomp wordt voorkomen.

Leg de slang plat op de grond en voorkom dat de slang U-vormig omhoog staat of gewikkeld ligt. Om lucht te laten ontsnappen is het optimaal, wanneer de drukslang volledig is uitgelegd en van de pomp uit gezien een stijgend verloop vertoont.

→ Verbind de drukslang ④ met de aansluiting aan drukzijde ③.

2.3.1 Drukslang via het GARDENA steeksysteem aansluiten:

Via het GARDENA-steeksysteem kunnen 19 mm (3/4")-/ 16 mm (5/8")- en 13 mm (1/2")-slangen aangesloten worden.

Slangdiameter	Pompaansluiting	
13 mm (1/2")	GARDENA Pomp-aansluitset	art. 1750
16 mm (5/8")	GARDENA Kraanstuk GARDENA Slangstuk	art. 18222 art. 18216
19 mm (3/4")	GARDENA Pomp-aansluitset	art. 1752

2.3.2 Parallele aansluiting van drukslangen:

Bij een parallelle aansluiting van meer dan één drukslang adviseren wij het gebruik van:

- bijv. de **GARDENA 2- of 4-weg waterverdeler art. 8193/8194**
- of het **GARDENA 2-weg ventiel art. 940**.

Deze kunnen direct op de aansluiting aan drukzijde ③ worden geschroefd.

3. BEDIENING

3.1 Pomp starten/stoppen [afb. O1/O2]:



LET OP!

Drooglopen van de pomp!

Zorg ervoor dat de pomp tot aan de overloop (min. 1,1 l) met water is gevuld, elke keer voordat deze wordt gestart.

3.1.1 Pomp starten:

1. Verbind de aanzuigslang (In).
2. Verwijder de drukslang (Out).
3. Draai de schroefverbinding ⑤ op de vulopening ⑥ met de hand los.
4. Vul de pomp via de vulopening ⑥ langzaam met min. 1,1 liter water totdat er een stabiel waterniveau ter hoogte van de aansluiting aan aanzuigzijde is bereikt [afb. A4].
5. Bij gebruik van een terugslagklep: vul de aanzuigslang met water. *Dit versnelt het aanzuigen.*
6. Laat het resterende water in de drukslang ④ weglopen alvorens de slang aan te sluiten. *Zo kan de lucht tijdens het aanzuigen ontsnappen.*
7. Na het vullen van de pomp: verbind de drukslang (Out) met de pomp.
8. Draai de schroefverbinding ⑤ op de vulopening ⑥ met de hand vast (gebruik geen tang).
9. Open eventueel aanwezige afsluitventielen in de drukleiding (aansluitapparaten, waterstop, enz.). Alle verbruikers moeten tot aan de max. mogelijke positie zijn geopend.
10. Steek de stekker van het netsnoer in een stopcontact.
11. Bij hoge aanzuighoogtes: houd de drukslang ④ tijdens het aanzuigen min. 1,8 meter boven de pomp naar boven vast.
12. Druk de Aan-/Uit-schakelaar ⑦ naar de stand **Aan**. *De pomp start (de Aan-/Uit-schakelaar brandt) en pompt het water nadat het is aangezogen.*
De aanzuiging kan tot wel 5 minuten duren.

Wanneer de pomp na 5 minuten nog geen water pompt:

1. Druk de Aan-/Uit-schakelaar ⑦ naar de stand **Uit**. *De pomp stopt.*
2. Laat de pomp afkoelen.
3. Zoek in de **6.2 Tabel met storingen** naar mogelijke oorzaken.
4. Start de pomp opnieuw (zie **3.1.1 Pomp starten**).

3.1.2 Pomp stoppen:

- Druk de Aan-/Uit-schakelaar ⑦ naar de stand **Uit**.
De pomp stopt.

3.2 Tips voor het pompen:

3.2.1 Algemene tip voor de aanzuiging:

De aangegeven maximale zelfaanzuighoogte wordt alleen bereikt, wanneer de pomp via de **vulopening** tot aan de overloop is gevuld en de drukslang ④ tijdens het aanzuigen zover naar boven wordt gehouden,

dat er geen water van de pomp via de drukslang ④ kan ontsnappen. Vul de pomp voordat slangen, een vast buizenstelsel, enz. aan drukzijde op de pomp zijn aangesloten. Zo wordt gewaarborgd dat de pomp volledig met water (1,1 liter) kan worden gevuld (er kan lucht ontsnappen).

De pomp moet met 1,1 liter water worden gevuld.

3.2.2 Stille modus:

De pomp is stil. Alleen met de juiste installatie kan dit voordeel behouden blijven:

- Kies een trillingsvrije ondergrond (bijv. niet op platen of kunststof tanks plaatsen).

3.2.3 Montage van het voorzetfilter:

Wanneer een voorzetfilter te lang is, kan het in plaats van verticaal naar beneden, ook in een andere positie (bijv. horizontaal) worden gemonteerd.

4. ONDERHOUD



GEVAAR!

Lichamelijk letsel!

Letselgevaar door onopzettelijk starten.

- Trek de stekker van het netsnoer uit het stopcontact.

4.1 Pomp reinigen:



GEVAAR!

Schade aan het product door onjuiste reiniging.

Onjuiste reiniging van de pomp kan leiden tot beschadiging van het product.

- Reinig de pomp niet met een waterstraal, vooral niet met een waterstraal onder hoge druk.
- Gebruik voor de reiniging geen agressieve chemische producten, waaronder benzine en oplosmiddelen. Een aantal van deze stoffen kunnen kritieke kunststoffen componenten vernietigen.

De ventilatiegleuven moeten altijd schoon zijn.

1. Reinig de behuizing van de pomp met een vochtige doek.
2. Reinig de luchtstroomsleuven met een zachte borstel (gebruik geen scherpe voorwerpen).

4.2 Pomp doorspoelen:

Na het pompen van chloorhoudend water moet de pomp worden doorspoeld.

1. Pomp lauwwarm water (max. 35 °C) evt. met toevoeging van een mild reinigingsmiddel (bijv. afwasmiddel), tot het gepompte water helder is.
2. Voer de restanten af volgens de lokaal geldige richtlijn betreffende afvalverwijdering.

5. OPBERGEN

5.1 Buitenbedrijfstelling [afb. S1]:



LET OP!

Beschadiging van de pomp door vorst!

- Berg de pomp op een vorstbestendige plaats op.

Het product moet voor kinderen ontoegankelijk worden bewaard.

1. Trek de stekker van het netsnoer uit het stopcontact.
2. Sluit eventueel aanwezige afsluitventielen in de aanzuigleiding.
3. Open eventueel aanwezige afsluitventielen in de drukleiding (aansluitapparaten, waterstop, enz.). *Zo wordt de drukzijde drukloos.*
4. Draai de schroefverbinding ⑤ op de vulopening ⑥ en de wateraftapschroef ⑧ met de hand los. *Zo wordt de pomp leeggemaakt.*

- Zet de pomp schuin in de richting van de afvoer (ca. 80°) zodat de pomp volledig leegloopt.
- Draai de aanzuigslang en de drukslang van de pomp af.
- Draai de schroefverbinding ⑤ op de vulopening ⑥ en de wateraftapschroef ⑦ met de hand vast (gebruik geen tang).
- Reinig de pomp (zie 4. ONDERHOUD).
- Berg de pomp op een droge, dichte en vorstbestendige plaats op.

6. STORINGEN VERHELPEN

⚠ GEVAAR!
Lichamelijk letsel!
 Letselgevaar door onopzettelijk starten.
 → Trek de stekker van het netsnoer uit het stopcontact.

6.1 Loopwiel losmaken [afb. T1]:

Een door vuil geblokkeerd loopwiel kan worden losgemaakt.

- Draai de as van het loopwiel ⑨ met een geïsoleerde schroevendraaier met de wijzers van de klok mee.
Zo wordt het geblokkeerde loopwiel losgemaakt.

6.2 Storingen-tabel:

Probleem	Mogelijke oorzaak	Oplossing
Pomp loopt maar zuigt niet aan	Lekke resp. defecte aanzuigleiding [afb. A2].	→ Controleer of de aanzuigleiding beschadigd is en dicht deze luchtdicht af.
	Pomp zuigt op een verbindingpunt lucht aan [afb. A2].	→ Dicht de verbindingen aan aanzuigzijde luchtdicht af.
	Geen water in de regenput, het waterreservoir of de waterleiding enz. aanwezig.	→ Zorg dat er water aan aanzuigzijde kan worden toegevoerd.
	Pomp werd niet gevuld met water [afb. A4].	→ Vul de pomp (zie 3.1.1 Pomp starten).
	Water ontsnapt bij het aanzuigen via de drukslang.	1. Vul de pomp opnieuw. 2. Houd de drukslang omhoog. 3. Start de pomp opnieuw (zie 3.1.1 Pomp starten).
	Een absoluut luchtdichte verbinding wordt verkregen met de GARDENA aanzuigslangen (zie 8. TOEBEHOREN/ONDERDELEN).	
	Schroefverbinding op de vulopening is lek [afb. A2].	→ Controleer de afdichting (evt. vervangen) en draai de schroefverbinding met de hand stevig vast (gebruik geen tang).
	Er kan geen lucht ontsnappen, omdat de drukleiding dicht is resp. er restwater in de drukslang zit.	→ Open de aanwezige afsluitventielen in de drukleiding (bijv. sproeier) of maak de drukslang leeg.
	Er kan geen lucht ontsnappen, omdat de drukslang gewikkeld is.	1. Leg de drukslang over de gehele lengte recht uit. 2. Leg de slang vanaf de uitgang van de pomp naar boven. 3. Laat de drukslang bij de uitgang van de pomp niet knikken. 4. Zet alle verbruikers maximaal open.
	Aanzuigtijd van 5 min. werd niet afgewacht.	→ Wacht max. 5 min. totdat de pomp water pompt.
	Aanzuigfilter of terugloopstop in de aanzuigslang zijn verstopt.	→ Reinig het aanzuigfilter of de terugloopstop.
	Uiteinde aanzuigslang is niet onder water [afb. A5].	→ Dompel het uiteinde van de aanzuigslang dieper in het water.
	Aanzuighoogte is te hoog [afb. A5].	→ Verklein de aanzuighoogte.
	Bij andere aanzuigproblemen GARDENA aanzuigslang met terugslagklep (zie 8. TOEBEHOREN/ONDERDELEN) gebruiken. Vul de pomp met water alvorens te starten.	

Probleem	Mogelijke oorzaak	Oplossing
Pomp begint niet of stopt plotseling tijdens werking	Thermische veiligheidschakelaar heeft de pomp uitgeschakeld vanwege oververhitting.	→ Laat de pomp afkoelen, maak deze leeg en vul de pomp opnieuw. → Neem de maximale vloeistoftemperatuur in acht (35 °C).
	Pomp krijgt geen stroom.	→ Controleer de zekeringen en elektrische steekverbindingen.
	Aardlekschakelaar is geactiveerd (lekstroom).	→ Trek de stekker uit het stopcontact en wend u tot de GARDENA servicedienst.
	Pomp is niet ingeschakeld.	→ Druk de Aan-/Uit-schakelaar naar de stand Aan .
Pomp loopt, maar doorvoercapaciteit gaat plotseling achteruit	Uiteinde aanzuigslang is niet onder water [afb. A5].	→ Dompel het uiteinde van de aanzuigslang dieper in het water.
	Aanzuigfilter of terugloopstop in de aanzuigslang zijn verstopt.	→ Reinig het aanzuigfilter of de terugloopstop.
	Geen water in de regenput, het waterreservoir of de waterleiding enz. aanwezig.	→ Zorg dat er water aan aanzuigzijde kan worden toegevoerd.
	Aanzuigleiding is lek [afb. A2].	→ Verhelp de lekkage.
	Het loopwiel is geblokkeerd.	→ Maak het loopwiel los.
	Drukslang is geknikt.	→ Leg de drukslang zonder knikken en zorg dat er geen knik zit in de drukslang bij de uitgang van de pomp.

AANWIJZING:

Reparaties mogen alleen door de GARDENA servicecenters en door specialzaken worden uitgevoerd, die door GARDENA zijn goedgekeurd.
 → Wendt u zich bij andere storingen tot het GARDENA servicecenter.

7. TECHNISCHE GEGEVENS

Besproeiingspomp	Eenheid	Waarde (art. 9080)	Waarde (art. 9084)	Waarde (art. 9086)
Nominaal vermogen	W	550	600	650
Netspanning	V (AC)	220 – 240	230	230
Netfrequentie	Hz	50	50	50
Max. doorvoercapaciteit	l/h	5100	5300	5400
Max. druk/ max. opvoerhoogte	bar / m	3,7 / 37	3,9 / 39	4,3 / 43
Max. zelfaanzuighoogte	m	8	8	8
Toegestane binnendruk (aan drukzijde)	bar	6	6	6
Aansluitkabel	m	1,5 (H07RN-F)	1,5 (H07RN-F)	1,5 (H07RN-F)
Gewicht zonder kabel (ca.)	kg	5,6	5,8	6,3
Geluidsdruk niveau L_{pA}				
Afstand:				
1 m	dB	60	61	64
5 m		46	47	50
10 m		40	41	44
Geluidsvermogensniveau L_{WA} ¹⁾: gemeten/ gegarandeerd				
Onzekerheid k_{WA}	dB (A)	68.2 / 71	71 / 74	72.3 / 75
		3.05	2.58	2.54
Max. doorvoervloeistof-temperatuur	°C	35	35	35

Meetmethoden volgens: ¹⁾ RL 2000/14/EU

8. TOEBEHOREN/ONDERDELEN

GARDENA Aanzuigslangen	Knik- en vacuumbestendig, naar keuze verkrijgbaar per meter art. 1720/1721 (19 mm (3/4")/25 mm (1")) zonder armaturen of als vaste lengte art. 9090/9091 compleet met armaturen.	
GARDENA Aanzuigslang-aansluitstuk	Voor aansluiting aan de aanzuigzijde.	art. 1723/1724

GARDENA Aansluitset voor pompen	Voor aansluiting aan de drukzijde.	art. 1750/1752
GARDENA Aanzuigfilter met terugslagklep	Als aanvulling voor aanzuigslang per meter.	art. 9093
GARDENA Voorzetfilter voor pompen	Aanbevolen bij het pompen van zandhoudend water.	art. 1730/1731
GARDENA Aanzuigslang voor bronnen	Voor een vacuüm vaste aansluiting van de pomp op geslagen bronnen of stijve buizen. Lengte 0,5 m. Met tweezijdig 33,3 mm (G1)-binnendraad.	art. 1729
GARDENA Drijver voor zwevende aanzuiging	Kan worden bevestigd aan aanzuigfilter 9090/9092/9093 en maakt vuilvrije aanzuiging onder het wateroppervlak mogelijk.	art. 9094
GARDENA Snelkoppeling	Voor aansluiting van 1"-drukslangen aan drukzijde.	art. 7109/7103

9. SERVICE

De actuele contactgegevens van onze serviceafdeling zijn online te vinden op: www.gardena.com/contact

10. AFVOEREN

10.1 Pomp afvoeren:

(conform richtlijn 2012/19/EU)



Het symbool betekent dat het product geen huishoudelijk afval is. Recycle het via uw lokale inzamelsysteem voor elektrische en elektronische apparatuur.

Dit draagt bij aan een goede afvalverwerking aan het einde van de levensduur. Neem voor meer informatie contact op met de plaatselijke autoriteiten, de afvalverwerker, uw GARDENA-servicedealer of verkoper. Onjuiste afvoer kan negatieve gevolgen hebben voor het milieu en de volksgezondheid vanwege de mogelijke aanwezigheid van gevaarlijke stoffen.

BELANGRIJK!

→ Voer het product via of door uw plaatselijke recyclinginstantie af.

sv Bevattningspump 5000 Silent/5200 Silent/5400 Silent

1. SÄKERHETSANVISNINGAR	21
2. MONTERING	22
3. HANDHAVANDE	23
4. UNDERHÅLL	23
5. LAGRING	23
6. ÅTGÄRDA FEL	24
7. TEKNISKA DATA	24
8. TILLBEHÖR/RESERVDELAR	24
9. SERVICE	25
10. AVFALLSHANTERING	25

Översättning av originalanvisningarna.

1. SÄKERHETSANVISNINGAR

1.1 Förklaring av symbolerna



Läs bruksanvisningen.

1.2 Allmänna säkerhetsanvisningar

1.2.1 Allmänna säkerhetsanvisningar för pumpar

FARA! Elektrisk stöt

Risk för skador på grund av ström.

- Produkten måste försörjas med ström via en jordfelsbrytare (JFB) med utlösningmärksström på högst 30 mA.
- Koppla ur produkten innan urdrifttagning, service eller vid byte av delar.
- Skydda anslutningen av pumpen till elnätet från tredje part, t. ex. barn.

1.3 Säkerhetsanvisningar för bevattningspumpar

1.3.1 Säker drift:

Vattentemperaturen får inte överskrida 35 °C.

Pumpen får inte användas om det finns personer i vattnet.

Vätskan kan förorenas genom att smörjmedel läcker ut.

1.3.2 Krets brytare:

Termiskt överbelastningsskydd:

Vid överbelastning stängs pumpen av genom det inbyggda termiska motorskyddet. När motorn har svalnat tillräckligt är pumpen klar för drift igen.

1.4 Extra säkerhetsanvisningar

1.4.1 Avsedd användning

Den här produkten kan användas av barn från 8 år och äldre och personer med fysisk, sensorisk eller mental funktionsnedsättning eller bristande erfarenhet och kunskap, om de hålls under uppsikt eller har fått instruktioner om säker användning av produkten och förstår farorna som kan uppstå från användningen. Barn får inte leka med produkten. Rengöring och användarunderhåll får inte utföras av barn om de inte är minst 8 år och hålls under uppsikt.

Vi rekommenderar att produkten används av ungdomar över 16 år.

GARDENA Bevattningspump är avsedd för att mata grund- och regnvatten, ledningsvatten och klorhaltigt vatten i privata villa- och hobbyträdgårdar.

Produkten är inte konstruerad för långtidsanvändning (professionell användning).

Produkten är inte konstruerad för kontinuerlig användning.

1.4.2 Pumpvätskor:

Med **GARDENA Bevattningspump** får endast vatten matas.

FARA! Kroppsskada!

- Saltvatten, smutsigt vatten, frätande, brännbara eller explosiva ämnen (t. ex. bensin, petroleum, nitrofortunning), oljor, eldningsolja och livsmedel får inte pumpas.

1.4.3 Tryckstegring:

Ingångstrycket måste säkras med en inställbar tryckbegränsningsventil. När pumpen används för att öka trycket får det maximalt tillåtna inre trycket på 6 bar inte överskridas. Det maximala ingångstrycket är därmed:

GARDENA Bevattningspump 5000 art. 9080 → Max. 2,4 bar

GARDENA Bevattningspump 5200 art. 9084 → Max. 2,1 bar

GARDENA Bevattningspump 5400 art. 9086 → Max. 1,7 bar

1.4.4 Extra säkerhetsanvisningar för el

FARA! Risk för hjärtstillestånd!

Denna produkt genererar ett elektromagnetiskt fält under drift. Detta elektromagnetiska fält kan påverka funktionen hos aktiva eller passiva medicinska implantat (t. ex. pacemakers), vilket kan leda till allvariga skador eller dödsfall.

- Rådfråga din läkare och tillverkaren av implantatet innan du använder produkten.
- När du har använt produkten kopplar du bort nätkontakten från eluttaget.

→ Placera pumpen stabilt och översvämningssäkert så att den inte kan ramla ned i vattnet.

→ Placera pumpen på säkert avstånd (minst två meter) från den pumpade vätskan.

- En godkänd personlig kretsbytare kan användas som extra säkerhet utöver jordfelsbrytaren (JFB). Fråga en kvalificerad elektriker om detta.
- Informationen på typskylten måste överensstämma med elnätets data.
- Koppla bort pumpen innan någon går ned i en simbassäng som den är ansluten till.
- Om nätkabeln till apparaten är skadad måste den bytas ut av tillverkaren eller dess kundtjänst eller en person med liknande kvalifikationer för att undvika fara.
- Skydda nätkontakten och strömladdan mot hög värme, olja och kanter.
- Bär inte pumpen i kabeln och använd inte kabeln för att ta bort koppla ur pumpen från uttaget.
- Placera pumpen på en översvämningsssäker plats.
- Undvik kontinuerlig användning av pumpen i våta eller fuktiga miljöer.
- Kontrollera elledningen regelbundet.
- Sätt pumpen på pumpen före användning. Pumpen måste alltid inspekteras visuellt innan pumpen används (särskilt nätkabeln och nätkontakten).
- En skadad pump får inte användas.
- Om pumpen skadats ska den alltid kontrolleras av GARDENA Service.
- Elektriska modifieringar får endast utföras av en kvalificerad elektriker.
- Koppla bort pumpen från elnätet före påfyllning, demontering eller underhåll.
- När du använder våra pumpar med en generator ska du följa instruktionerna från generatortillverkaren.

1.4.5 Kabel:

Om förlängningskablar används måste de uppfylla en minsta area enligt följande tabell:

Spänning	Kabellängd	Area
230 – 240 V/50 Hz	Upp till 20 m	1,5 mm ²
230 – 240 V/50 Hz	20 – 50 m	2,5 mm ²

1.4.6 Extra säkerhetsanvisningar för personer



FARA!

Kvävningsfara!

Mindre delar kan lätt sväljas.

- Håll små barn borta under monteringen.



FARA!

Risk för personskada hett vatten!

Det pumpade vattnet är trycksatt och kan, om det träffar direkt på kroppen eller ögonen, leda till personskador.

När pumpen driver under längre tid (> 5 min.) mot trycksidan kan vattnet i pumpen bli hett och risk för skador uppstå.

- Låt pumpen gå max. 5 minuter mot den stängda trycksidan eller bruten vattentillförsel.

När pumpen driver och vattentillförsel saknas på sugsidan kan vattnet i pumpen bli hett och risk för skador uppstå.

- Frånskilj pumpen från nätet och låt vattnet svalna
- Öppna inga förslutningar och förskruvningar när vattnet är varmt.
- Säkerställ vattentillförseln på sugsidan och fyll pumpen helt med vatten innan förnyad idrifttagning.
- Om slangar eller kablar ligger i solen kan de bli mycket varma.

- Använd inte produkten om du är trött, om du har druckit alkohol eller om du har tagit andra droger eller mediciner. Ett ögonblick av ouppmärksamhet när du använder produkten kan leda till allvarlig personskada.
- Innan du startar om pumpen ska du se till att vattentillförseln på sugsidan är korrekt och fylla pumpen helt med vatten.
- Om slangar eller rör är i solen kan de värmas upp betydligt.
- Använd inte produkten med löst hängande hår.
- Anslut inte pumpen till dricksvattenförsörjningen.
- Se till att sugslangens ände alltid ligger i den vätska som pumpas för att förhindra att pumpen körs torr.
- Fyll pumpen långsamt med vatten tills den rinner över före varje start.
- Sand och andra slipande ämnen leder till snabbare slitage och minskad prestanda för pumpen.
- Använd ett extra pumpfilter för vatten med hög sandhalt.
- Pumpning av förorenat vatten, t.ex. stenar, tallbarr osv. kan orsaka skador på pumpen.

2. MONTERING



FARA!

Kroppsskada!

Risk för personskador genom oavsiktlig start.

- Dra ut nätkabelns kontakt ur nätuttaget.

2.1 Uppställningsplats:

- Vid installation under vattennivån måste en spärranordning installeras för att undvika oönskad vattenförlust.
- Uppställningsplatsen måste vara vågrät, fast och torr, pumpen måste kunna stå säkert.
- Avståndet till vattnet måste vara minst 2 m.
- Pumpen måste placeras på en plats där den inte kan bli dränkt och med tillräcklig ventilation vid ventilationslitsarna.
- Avståndet till väggarna måste vara minst 5 cm.
- Över ventilationsöppningarna får ingen smuts (t. ex. sand eller jord) sugas in.

2.2 Ansluta slangen på sugsidan [bild A6]:

Anslutningen på sugsidan ① har en 33,3 mm (G 1") yttergånga.

Anslutningsstycket på sugsidan får endast dras åt för hand [bild A2].

För att korta återsugningstiden rekommenderar vi att en sugslang med backventil används som förhindrar automatisk tömning av sugslangen när pumpen har stängts av [bild A3].

Om luft sugas in i sugsystemet kan det leda till att pumpen slutar fungera och till ökad ljudnivå.

- Anslut sugsystemet noggrant.
- Kontrollera tätningen med jämna mellanrum och byt ut den vid behov.

Använd inga snabbkontaktsystemdelar för vattenslangar på sugsidan.

På sugsidan måste en vakuumbeständig sugslang användas:

- t. ex. **GARDENA Sugslang med backventil art. 9090/9092/9091**
- eller **GARDENA Sugslang för brunnsrör art. 1729.**
- Koppla sugslangar ② utan gänganslutning med en slanganslutning (t. ex. **art. 1723/1724**) till anslutningen på sugsidan och skruva samman lufttätt.

2.2.1 Det finns 2 typer av anslutningssystem:

Avsett för plantätning:

Ingen gängtejp behövs.

- Se till att plantätningen ⑥ är isatt i slanganslutningen och är oskadad.

Avsett för gängtejp:

Ingen plantätning behövs.

Ett tätningssystem som inte passar kan leda till läckage.

- Använd det avsedda tätningssystemet.

1. Se till att plantätningen ⑥ är isatt i slanganslutningen.
2. Skruva på den vakuumbeständiga sugslangen ② lufttätt på anslutningen på sugsidan ①. Slanganslutningen måste då sättas på rakt [bild A1].
3. Dra sugslangen ② rakt och utan att bli vriden.
4. Vid sughöjder över 3 m: Fäst sugslangen ② extra (bind t. ex. på en trästötta).
Pumpen avlastas då från sugslangens vikt.

2.3 Ansluta slangen på trycksidan [bild A7]:

Säkerställ god ventilation genom att inte ansluta tryckslangen förrän pumpen har fyllts (se 3.1: Starta/stoppa pumpen [bild O1/O2]).

Anslutningen på trycksidan ③ har en 33,3 mm (G 1") yttergånga.

Anslutningsstycket på trycksidan får endast dras åt för hand.

Optimerat nyttjande av pumpens kapacitet uppås genom att ansluta 19 mm (3/4")-slangar tillsammans med:

- t. ex. **GARDENA Pumpanslutningsset art. 1752**
- eller 25 mm (1")-slangar med **GARDENA Gängad slangkoppling med innergånga art. 7109/Kloppkoppling art. 7103.**

Håll eller fixera tryckslangen vertikalt för att förhindra att tryckslangen viker sig vid den vertikala pumptutgången.

Dra slangen platt på marken och undvik u-formade upphöjningar på slangen och upplindade slangar. För att luften ska komma ut är det optimalt om tryckslangen är helt utrullad utlagd och går uppåt, sett från pumpen.

→ Anslut tryckslangen ④ till anslutningen på trycksidan ③.

2.3.1 Ansluta tryckslangen via GARDENA snabbkontakt-system:

Via GARDENA kopplingsystem kan 19 mm (3/4")-/16 mm (5/8")- och 13 mm (1/2")-slangar anslutas.

Slangens diameter	Pumpanslutning	
13 mm (1/2")	GARDENA Pumpanslutningsset	art. 1750
16 mm (5/8")	GARDENA Skruvkontakt GARDENA Snabbkontakt	art. 18222 art. 18216
19 mm (3/4")	GARDENA Pumpanslutningsset	art. 1752

2.3.2 Parallell anslutning av tryckslangar:

Vid parallell anslutning av fler än en tryckslang rekommenderar vi att följande används:

- t. ex. **GARDENA Vattenfördelare 2 eller 4 uttag art. 8193/8194**
- eller **GARDENA 2-vägskran art. 940**.

Dessa kan skruvas på direkt på anslutningen på trycksidan ③.

3. HANDHAVANDE

3.1 Starta/stoppa pumpen [bild O1/O2]:



FARA!

Torrkörning av pumpen!

Se till att pumpen är fylld med vatten upp till överrinning (min. 1,1 l) innan varje start.

3.1.1 Starta pumpen:

1. Anslut sugslangen (**In**).
2. Ta bort tryckslangen (**Out**).
3. Skruva av förskruvningen ⑤ på påfyllningsöppningen ⑥ för hand.
4. Fyll långsamt i minst 1,1 l vatten via påfyllningsöppningen ⑥, tills en stabil vattennivå har uppnåtts på höjden för anslutningen på sugsidan [bild A4].
5. Om en backventil används, fyll sugslangen med vatten.
Detta gör att insugningen går snabbare.
6. Töm vattnet som är kvar i tryckslangen ④ innan anslutningen.
Luften kan då komma ut vid insugningen.
7. Efter att pumpen har fyllts: Anslut tryckslangen (**Out**) på pumpen.
8. Skruva igen förskruvningen ⑤ på påfyllningsöppningen ⑥ för hand (använd inte tång).
9. Öppna eventuella spärrventiler i tryckledningen (anslutningsredskap, vattenstopp osv.). Alla förbrukare måste vara öppna upp till max. möjliga läge.
10. Sätt in kontakten på nätkabeln i ett nätuttag.
11. Vid höga sughöjder: Lyft upp och håll tryckslangen ④ lodrätt uppåt över pumpen minst 1,8 m vid insugningen.
12. Tryck På-/Av-knappen ⑦ till läge **På**.
Pumpen startar (På-/Av-knappen lyser) och pumpar vattnet efter insugningen.
Insugningen kan ta upp till 5 minuter.

Om pumpen fortfarande inte pumpar något vatten efter 5 minuter:

1. Tryck På-/Av-knappen ⑦ till läge **Av**.
Pumpen stoppar.
2. Låt pumpen svalna.
3. Leta efter möjliga orsaker i **6.2 Felteckning**.
4. Starta pumpen igen (se **3.1.1 Starta pumpen**).

3.1.2 Stoppa pumpen:

→ Tryck På-/Av-knappen ⑦ till läge **Av**.
Pumpen stoppar.

3.2 Pumptips:

3.2.1 Allmänt tips om insugning:

Den angivna maximala självsughöjden uppnås endast när pumpen är fylld till överrinning via **påfyllningsöppningen** och tryckslangen ④ hålls så mycket uppåt vid insugningen att inget vatten kan komma ut från pumpen via tryckslangen ④. Fyll pumpen innan slangar, fast rördragning etc. ansluts på pumpens trycksida. På så vis säkerställs att pumpen kan fyllas helt med vatten (1,1 l) (luft kan komma ut).

Pumpen ska fyllas med 1,1 l vatten.

3.2.2 Tyst drift:

Pumpen är tyst. Endast med rätt installation kan man ha kvar den här fördelen:

→ Välj ett lågvibrerande underlag (ställ t.ex. inte på plåtar eller plast-tankar).

3.2.3 Montering av förfiltret:

Om ett förfiltret är för långt kan det monteras i ett annat läge (t. ex. vågrätt) istället för i lodrätt läge nedåt.

4. UNDERHÅLL



FARA!

Kroppsskada!

Risk för personskador genom oavsiktlig start.

→ Dra ut nätkabelns kontakt ur nätuttaget.

4.1 Rengöra pumpen:



FARA!

Skador på produkten på grund av felaktig rengöring.

Felaktig rengöring av pumpen kan resultera i skador på produkten.

→ Rengör inte pumpen med en vattenstråle, särskilt inte med en högtryckstvätt.

→ Rengör inte med aggressiva kemikalier, bensin eller lösningsmedel. Vissa av dessa ämnen kan förstöra viktiga plastkomponenter.

Ventilationsslitsarna måste alltid vara rena.

1. Rengör pumpens hölje med en fuktig trasa.
2. Rengör luftslitsarna med en mjuk borste (använd inga vassa föremål).

4.2 Spola igenom pumpen:

Efter att klorhaltigt vatten har pumpats måste pumpen spolas igenom.

1. Pumpa ljummet vatten (max. 35 °C) ev. med tillsatt mildt rengöringsmedel (t. ex. diskmedel) tills det pumpade vattnet är klart.
2. Avfallshantera resterna enligt lokalt gällande riktlinjer om avfallshandling.

5. LAGRING

5.1 Urdrifttagning [bild S1]:



FARA!

Pumpen skadas av frost!

→ Förvara pumpen på ett frostsäkert ställe.

Produkten måste förvaras utom räckhåll för barn.

1. Dra ut nätkabelns kontakt ur nätuttaget.
2. Stäng eventuella spärrventiler som finns i sugledningen.

- Öppna eventuella spärrventiler i tryckledningen (anslutningsredskap, vattenstopp osv.).
Trycksidan blir då trycklös.
- Skruva upp förskruvningen ⑤ på påfyllningsröret ⑥ och dräneringsventilen ⑧ för hand.
Därmed töms pumpen.
- Luta pumpen i riktning mot utloppet (ca 80°) så att pumpen töms helt.
- Skruva av sugslangen och tryckslangen.
- Skruva åt förskruvningen ⑤ på påfyllningsöppningen ⑥ och dräneringsventilen ⑧ ordentligt för hand (använd inte tång).
- Rengör pumpen (se 4. UNDERHÅLL).
- Förvara pumpen på ett torrt, stängt och frostsäkert ställe.

6. ÅTGÄRDA FEL



FARA!

Kroppsskada!

Risk för personskador genom oavsiktligt start.
→ Dra ut nätkabelns kontakt ur nätuttaget.

6.1 Lossa löphjul [bild T1]:

Ett löphjul som är blockerat av smuts kan frigöras.

- Vrid på löphjulets axel ⑨ med en isolerad skruvmejsel medurs.
Det blockerade löphjulet frigörs då.

6.2 Felteckel:

Problem	Möjlig orsak	Åtgärd
Pumpen går men suger ej	Otät eller skadad sugslang [bild A2].	→ Kontrollera om sugledning- en är skadad och täta den lufttätt.
	Pumpen suger luft på ett anslutningsställe [bild A2].	→ Täta anslutningarna på sugsidan lufttätt.
	Det finns inget vatten i cisternen, vattenbehållaren, vattenledningen etc.	→ Säkerställ vattentillförseln på sugsidan.
	Pumpen har inte fyllts med vatten [bild A4].	→ Fyll pumpen (se 3.1.1 Starta pumpen).
	Vatten kommer ut via tryckslangen vid insugningen.	1. Fyll pumpen igen. 2. Håll upp tryckslangen. 3. Starta pumpen igen (se 3.1.1 Starta pumpen).
	GARDENA sugslangar geren absolut tät anslutning (se 8. TILLBEHÖR/RESERVDLAR).	
	Förskruvningen på påfyllningsröret är otät [bild A2].	→ Kontrollera tätningen (byt ev. ut) och skruva åt förskruvningen ordentligt för hand (använd inte tång).
	Luft kan inte komma ut eftersom tryckledningen är stängd eller det finns vatten kvar i tryckslangen.	→ Öppna de spärrventiler som finns i tryckledningen (t. ex. munstycke) resp. töm tryckslangen.
	Luft kan inte komma ut eftersom tryckslangen är lindad.	1. Lägg ut tryckslangen rakt på hela längden. 2. Dra slangen uppåt från pumputgången. 3. Böj inte tryckslangen vid pumputgången. 4. Öppna alla förbrukare maximalt.
	Insugningstiden på 5 min. inväntades inte.	→ Vänta upp till 5 min. tills pumpen pumpar vatten.
	Sugfilter eller backventil i sugslangen är igensatta.	→ Rengör sugfiltret resp. backventilen.
	Sugslangänden är inte i vattnet [bild A5].	→ Sänk ner sugslangens ände djupare i vattnet.
	Sughöjden är för stor [bild A5].	→ Minska sughöjden.
	För andra intagsproblem, använd GARDENA Sugslang med backventil (se 8. TILLBEHÖR/RESERVDLAR). Fyll pumpen med vatten innan start.	

Problem	Möjlig orsak	Åtgärd
Pumpen startar inte eller stannar plötsligt under användningen	Det termiska överbelastnings- skyddet har stängt av pumpen pga. överhettning.	→ Låt pumpen svalna, töm pumpen och fyll den igen. → Beakta den maximala medie- temperaturen (35 °C).
	Pumpen är utan ström.	→ Kontrollera säkringarna och elektriska kontakt- anslutningar.
	Jordfelsbrytaren har löst ut (felström).	→ Dra ut kontakten från nätut- taget och kontakta GARDENA service.
	Pumpen är inte påkopplad.	→ Tryck På-/ Av-knappen till läge På.
Pumpen fungerar men pumpeffekten avtar plötsligt	Sugslangänden är inte i vattnet [bild A5].	→ Sänk ner sugslangens ände djupare i vattnet.
	Sugfilter eller backventil i sugslangen är igensatta.	→ Rengör sugfiltret resp. back- ventilen.
	Det finns inget vatten i cister- nen, vattenbehållaren, vatten- ledningen etc.	→ Säkerställ vattentillförseln på sugsidan.
	Sugledningen är otät [bild A2].	→ Åtgärda otätheten.
	Löphjulet är blockerat.	→ Frigör löphjulet..
	Tryckslangen är böjd.	→ Dra tryckslangen utan böjar och böj inte tryckslangen vid pumputgången.

OBSERVERA:

Reparationer får endast utföras av GARDENA servicecentren och av fackhandel som är auktoriserad av GARDENA.

- Vid andra störningar, kontakta GARDENA servicecenter.

7. TEKNISKA DATA

Bevattningspump	Enhet	Värde (art. 9080)	Värde (art. 9084)	Värde (art. 9086)
Märkeffekt	W	550	600	650
Nätspänning	V (AC)	220 – 240	230	230
Nätfrekvens	Hz	50	50	50
Max. pumpmängd	l/h	5100	5300	5400
Max. tryck/ max. pumpnivå	bar / m	3,7 / 37	3,9 / 39	4,3 / 43
Max. sughöjd	m	8	8	8
Tillåtet invändigt tryck (trycksida)	bar	6	6	6
Strömkabel	m	1,5 (H07RN-F)	1,5 (H07RN-F)	1,5 (H07RN-F)
Vikt utan kabel (ca.)	kg	5,6	5,8	6,3
Ljudtrycknivå L_{pa} Avstånd:				
1 m		60	61	64
5 m	dB	46	47	50
10 m		40	41	44
Ljudeffektnivå L_{wa} 1): mätt/garanterat Osäkerhet k_{wa}	dB (A)	68.2 / 71 / 3.05	71 / 74 / 2.58	72.3 / 75 / 2.54
Max. vätsketemperatur	°C	35	35	35
Mätfförfarande enligt: 1) RL 2000/14/EU				

8. TILLBEHÖR/RESERVDLAR

GARDENA Sugslang	Böj- och vakuumbeständig, finns valfritt som metervara art. 1720/1721 (19 mm (3/4")-/25 mm (1")) utan anslutnings- armaturer eller som fast längd art. 9090/9091 komplett med anslutningsarmaturer.	
GARDENA Slanganslutning	För anslutning på sugsidan.	art. 1723/1724
GARDENA Pumpanslutning Set	För anslutning på trycksidan.	art. 1750/1752
GARDENA Sugfilter med backventil	För sugslang på löpmetar.	art. 9093

GARDENA Pumpsyddfilter	Rekommenderas när sandhaltigt vatten pumpas.	art. 1730/1731
GARDENA Sugslang för brunnsrör	För lufttät anslutning till brunnsrör. Längd 0,5 m. Bredd 33,3 mm (G1) invändig gänga i båda ändar.	art. 1729
GARDENA Bevattningspump för flytande sugkraft	Kan monteras på sugfilter 9090/9092/9093 och möjliggör smutsfri sugning under vattentän.	art. 9094
GARDENA Snabbkoppling	För anslutning på trycksidan av 1" tryckslangar.	art. 7109/7103

9. SERVICE

Aktuell kontaktinformation för vårt servicecenter finns online:
www.gardena.com/se/contact

10. AVFALLSHANTERING

10.1 Avfallshantering av pumpen:

(enligt direktiv 2012/19/EU)



Symbolen innebär att produkten inte är hushållsavfall. Återvinn den via ditt lokala uppsamlingsystem för elektrisk och elektronisk utrustning.

Detta bidrar till en korrekt hantering av avfall när dess livstid är slut. Kontakta lokala myndigheter, hushållsavfallstjänster, din GARDENA-serviceverkstad eller återförsäljare för information. Felaktig kassering kan ha en negativ påverkan på miljön och människors hälsa på grund av potentiell förekomst av farliga ämnen.

VIKTIGT!

→ Avfallshandla produkten via eller genom kommunens återvinningscentral.

da Trykpumpe 5000 Silent/5200 Silent/5400 Silent

1. SIKKERHEDSANVISNINGER	25
2. MONTERING	26
3. BETJENING	27
4. VEDLIGEHOLDELSE	27
5. OPBEVARING	27
6. FEJLAFHJÆLPNING	28
7. TEKNISKE DATA	28
8. TILBEHØR/RESERVEDELE	28
9. SERVICE	29
10. BORTSKAFFELSE	29

Oversættelse af den originale vejledning.

1. SIKKERHEDSANVISNINGER

1.1 Forklaring på symbolerne



Læs brugsvejledningen.

1.2 Generelle sikkerhedshenvisninger

1.2.1 Generelle sikkerhedshenvisninger for pumper

FARE! Elektrisk stød

Fare for personskade pga. elektrisk strøm.

- Produktet skal modtage strøm via en fejlstrømsafbryder (RCD) med en nominel udløsningsstrøm på højst 30 mA.
- Tag stikket ud af produktet, før det tages ud af drift eller vedligeholdes, eller før dele udskiftes.
- Beskyt tilslutning af pumpen til lysnettet mod tredjeparter, f. eks. børn.

1.3 Sikkerhedshenvisninger for trykpumper

1.3.1 Sikker drift:

Vandtemperaturen må ikke overskride 35 °C.
 Pumpen må ikke anvendes, når der er personer i vandet.
 Væsken kan blive forurenset af smøremidler, der siver ud.

1.3.2 Sikkerhedsafbryder:

Termo-sikkerhedsafbryder:

Ved overbelastning frakobles pumpen på grund af det integrerede termiske motorværn. Når motoren er blevet tilstrækkeligt afkølet, er pumpen klar til brug igen.

1.4 Yderligere sikkerhedshenvisninger

1.4.1 Tilsigtet anvendelse

Dette produkt må godt bruges af børn fra og med 8 år, samt af personer med nedsatte fysiske, sensoriske eller mentale evner eller manglende erfaring og viden under forudsætning af, at de vejledes i brugen af apparatet og instrueres i de risici, der er forbundet dermed. Desuden må de kun bruge apparatet under opsyn. Børn må ikke lege med produktet. Børn må ikke udføre rengøring og brugervedligeholdelse, medmindre de er 8 år eller ældre og er under opsyn.

Vi anbefaler, at produktet ikke anvendes af unge under 16 år.

GARDENA Trykpumpen er beregnet til transport af grund- og regnvand, postevand og klorholdigt vand i private haver og kolonihaver.

Produktet er ikke egnet til langtidsbrug (professionel drift).

Produktet er ikke egnet til kontinuerlig brug.

1.4.2 Væsker, der må pumpes:

GARDENA Trykpumpen må kun bruges til at pumpe vand.

FARE! Legemsbeskadigelse!

- Pumpen må ikke anvendes i forbindelse med saltvand, spildevand, ætsende, let antændelige eller eksplosive stoffer (f. eks. benzin, petroleum, nitrofortynder), olie, fyringsolie og fødevarer.

1.4.3 Trykintensivering:

Indgangstrykket skal sikres ved hjælp af en indstillelig trykbegrænsningsventil. Ved brug af pumpen til trykforstærkning må det maksimale tilladte indertryk på 6 bar ikke overskrides. Det maksimale indgangstryk er således:

GARDENA Trykpumpe 5000 Varenr. 9080 → Maks. 2,4 bar

GARDENA Trykpumpe 5200 Varenr. 9084 → Maks. 2,1 bar

GARDENA Trykpumpe 5400 Varenr. 9086 → Maks. 1,7 bar

1.4.4 Yderligere elektriske sikkerhedshenvisninger

FARE! Risiko for hjertestop!

Dette produkt danner et elektromagnetisk felt, når det betjenes. Dette elektromagnetiske felt kan påvirke funktionen af aktive eller passive medicinske implantater (f. eks. pacemakere), hvilket kan medføre alvorlig personskade eller dødsfald.

- Kontakt din læge og producenten af dit implantat, før du bruger dette produkt.
- Tag stikket ud af stikkontakten efter brug af produktet.

→ Anbring pumpen i en stabil og oversvømmingssikret position, så den er beskyttet mod at falde ned i vandet.

→ Placer pumpen i sikker afstand (min. 2 m) fra den væske, der pumpes.

→ En godkendt personlig strømafbryder kan bruges som ekstra sikkerhedsfunktion til fejlstrømsafbryderen (RCD). Spørg en autoriseret elektriker om dette.

- Oplysningerne på typeskiltet skal stemme overens med angivelserne på lysnettet.
- Tag stikket ud af pumpen, før nogen går ind i en swimmingpool, der er forbundet med den.
- Hvis strømkablet til denne enhed er beskadiget, skal det udskiftes af producenten eller dennes kundeservice eller en tilsvarende kvalificeret person for at undgå fare.
- Beskyt strømstikket og strømkablet mod varme, olie og skarpe kanter.
- Pumpen må ikke bæres i kablet, og kablet må ikke bruges til at trække stikket ud af stikkontakten.
- Anbring pumpen på et oversvømmelsessikkert sted.
- Undgå kontinuerlig brug af pumpen i våde eller fugtige omgivelser.
- Kontrollér strømkablet regelmæssigt.
- Efterse pumpen før brug. Pumpen (specielt strømkablet og strømstikket) skal altid efteres visuelt.
- En beskadiget pumpe må ikke anvendes.
- I tilfælde af skader skal pumpen altid kontrolleres af GARDENA Service.
- Elektriske ændringer må kun udføres af en autoriseret elektriker.
- Tag stikket til pumpen ud af stikkontakten før påfyldning, fjernelse eller vedligeholdelse.
- Når du bruger vores pumper med en generator, skal du følge generatorproducentens anvisninger.

1.4.5 Ledning:

Ved brug af forlængerledninger skal disse mindst svare til det laveste tilladte tværsnit i følgende tabel:

Spænding	Kabellængde	Tværsnit
230 – 240 V/50 Hz	Op til 20 m	1,5 mm ²
230 – 240 V/50 Hz	20 – 50 m	2,5 mm ²

1.4.6 Yderligere personlige sikkerhedshenvisninger



FARE!

Fare for kvælning!

- Små dele kan nemt sluges.
- Hold små børn på afstand under monteringen.



FARE!

Fare for kvæstelser på grund af varmt vand!

- Det pumpede vand står under tryk og kan forårsage skader, hvis det rammer direkte på kroppen eller øjnene.
- Ved længere drift (> 5 min.) mod den lukkede trykside kan vandet i pumpen opvarme sig, således at forbrændinger på grund af varmt vand er mulige.
- Lad pumpen køre i maks. 5 minutter mod den lukkede trykside eller den udeblivende vandtilførsel.
- Ved manglende vandtilførsel på sugesiden kan vandet i pumpen opvarme sig, således at der er risiko for tilskadekomst på grund af varmt vand, hvis det strømmer ud.
- Afbryd pumpen fra nettet, og lad vandet afkøle.
- Åbn ikke lukningerne og forskruringerne, når vandet er varmt.
- Kontrollér vandtilførslen på sugesiden, før du tager den i brug igen, og påfyld pumpen fuldstændigt med vand.
- Hvis slanger eller ledninger ligger i solen, kan de blive kraftigt opvarmet.
- Benyt ikke produktet, hvis du er træt eller er påvirket af narkotika, alkohol eller medicin. Et øjeblik uopmærksomhed under betjening af produktet kan resultere i alvorlig personskade.
- Før genstart skal du sikre dig, at forsyningen af indgangsvand fungerer, og fylde pumpen helt med vand.
- Hvis slanger eller rør er i solen, kan de blive meget varme.
- Brug ikke produktet med håret løst.
- Tilslut ikke pumpen til drikkevandsforsyningen.
- For at forhindre pumpe i at køre tør skal du sørge for, at enden på sugeslangen altid er i den væske, der pumpes.
- Fyld pumpen langsomt med vand, indtil den løber over, før hver opstart.
- Sand og andre slibende substanser medfører hurtigere slitage og reduceret ydeevne for pumpen.
- Brug et ekstra pumpefilter til vand med et højt sandindhold.
- Pumpning af forurenede vand, f.eks. sten, fyrretræsnåle osv., kan beskadige pumpen.

2. MONTERING



FARE!

Legemsbeskadigelse!

- Fare for tilskadekomst på grund af utilsigtet start.
- Træk ledningens stik ud af stikdåsen.

2.1 Opstillingssted:

- Ved installation under vandspejlet skal der monteres en spærreanordning, så der ikke opstår vandtab.
- Opstillingsstedet skal være vandret, fast og tørt og understøtte pumpen stabilt.
- Afstanden til vandet skal være mindst 2 m.
- Pumpen skal opstilles på et sted, der er sikret mod oversvømmelse, med tilstrækkelig ventilation ved ventilationsluderne.
- Afstanden til væggene mindst være på 5 cm.
- Der må ikke suges snavs (f.eks. sand eller jord) gennem ventilationshullerne.

2.2 Tilslut slangen på sugesiden [fig. A6]:

Sugesidens tilslutning ① er udstyret med et udvendigt 33,3 mm (G 1") gevind.

Koblingen på sugesiden må kun spændes manuelt [fig. A2].

For at forkorte genindsugningstiden anbefaler vi at bruge en sugeslange med tilbageløbsstop, som forhindrer en automatisk tømming af sugeslangen efter frakoblingen af pumpen [fig. A3].

Indsugningen af luft i sugesystemet kan medføre funktionssvigt og øget støjdannelse.

- Tilslut sugesystemet omhyggeligt.
- Kontrollér tætningen regelmæssigt, og udskift denne ved behov.

Anvend ikke vandslangestiksystemdele på sugesiden.

Der skal avendes en vakuumfast sugeslange på sugesiden:

- f.eks. **GARDENA Sugeseattet varenr. 9090/9092/9091**
- eller **GARDENA Sugelangen til brøndrør varenr. 1729**.
- Forbind sugeslanger ② uden gevindtilslutning ved hjælp af en sugeslangekobling (f.eks. **varenr. 1723/1724**) med tilslutningen på sugesiden, og skru dem lufttæt på.

2.2.1 Der findes 2 typer tilslutningssystemer:

Beregnet til tætningsskiver:

Der kræves ikke noget gevindtætningsbånd.

- Kontrollér, at tætningsskiven ⑥ er sat i sugeslange-koblingen og er ubeskadiget.

Beregnet til gevindtætningsbånd:

Der kræves ikke nogen tætningsskive.

Et upassende tætningssystem kan føre til lækager.

- Anvend det tætningssystem, der er beregnet hertil.

1. Kontrollér, at tætningsskiven ⑥ er sat i sugeslange-koblingen.
2. Skru den vakuumfaste sugeslange ② lufttæt på sugesidens tilslutning ①. Her skal sugeslangekoblingen sættes lige på [fig. A1].
3. Læg sugeslangen ② lige og uden snoninger.
4. Ved sugehøjder på over 3 m: Fastgør sugeslangen ② yderligere (bind den f.eks. til en træpost).
Hermed aflastes pumpen fra sugeslangens vægt.

2.3 Tilslut slangen på tryksiden [fig. A7]:

For at sikre god udluftning må trykslangen ikke tilsluttes, før pumpen er fyldt (se 3.1. Sådan startes/stoppes pumpen [Fig. O1/O2]).

Tryksidens tilslutning ③ er udstyret med et udvendigt 33,3 mm (G 1") gevind.

Koblingen på tryksiden må kun spændes manuelt.

Du opnår en optimal udnyttelse af pumpens pumpeydelse ved at tilslutte 19 mm (3/4")-slanger, i forbindelse med:

- f.eks. **GARDENA Pumpe-tilslutningssættet varenr. 1752**
- eller 25 mm (1")-slanger med **GARDENA Lynkoblings-gevindstykket med indvendigt gevind varenr. 7109/Lynkoblings-slangestykke varenr. 7103**.

Hold eller fastgør trykslangen vertikalt, så trykslangen ikke knækkes af ved den vertikale pumpeudgang.

Før slangen fladt på jorden, og undgå u-formede buer på slangen og opviklede slanger. For at luften kan slippe ud er det optimalt, hvis trykslangen er lagt fuldstændigt ud og ført opad set fra pumpen.

→ Forbind trykslangen ④ med tilslutningen på tryksiden ③.

2.3.1 Tilslut slangen vha. GARDENA stiksystemet:

Ved hjælp af GARDENA koblingssettet kan 19 mm (3/4")-/16 mm (5/8")- og 13 mm (1/2")-slanger tilsluttes.

Slangediameter	Pumpetilslutning	
13 mm (1/2")	GARDENA Pumpetilslutningssæt	Varenr. 1750
16 mm (5/8")	GARDENA Hanestykke GARDENA Slangestykke	Varenr. 18222 Varenr. 18216
19 mm (3/4")	GARDENA Pumpetilslutningssæt	Varenr. 1752

2.3.2 Parallel tilslutning af trykslanger:

Ved parallel tilslutning af mere end en tryk-slange anbefaler vi at bruge:

- f. eks. **GARDENA 2- eller 4-vejs-fordeler varenr. 8193/8194**
- eller **GARDENA 2-vejs-ventil varenr. 940**.

De kan skrues direkte på tilslutningen på tryksiden ③.

3. BETJENING

3.1 Start/stop pumpe [fig. O1/O2]:



BEMÆRK!

Pumpen indtørrer!

Kontrollér, at pumpen er fyldt med vand til overløbet før hver start (min. 1,1 l).

3.1.1 Start pumpe:

1. Forbind sugeslangen (**In**).
2. Fjern trykslangen (**Out**).
3. Åbn manuelt forskruingen ⑤ på påfyldningsåbningen ⑥.
4. Påfyld langsomt min. 1,1 l vand via påfyldningsåbningen ⑥, indtil der er nået et stabilt vandniveau på højde med tilslutningen på sugesiden [fig. A4].
5. Ved anvendelse af en kontraventil: Fyld sugeslangen med vand.
Det gør sugeprocessen hurtigere.
6. Tøm trykslangen ④ for resterende vand før tilslutningen.
Hermed kan luften slippe ud under sugningen.
7. Efter påfyldningen af pumpen: Forbind trykslangen (**Out**) med pumpen.
8. Skru manuelt forskruingen ⑤ fast på påfyldningsåbningen ⑥ (brug ikke en tang).
9. Åbn eventuelt eksisterende lukkeventiler i trykledningen (tilbehør, vand-stop etc.). Alle forbrugere skal være åbne til maksimalt mulig position.
10. Stik ledningens stik i en stikdåse.
11. Ved store sugehøjder: Løft og hold trykslangen ④ min. 1,8 m lodret opad over pumpen under sugningen.
12. Tryk Til-/Fra-kontakten ⑦ til stillingen **Til**.
Pumpen starter (Til-/Fra-kontakten lyser) og pumper vandet efter sugningen.
Indsugningsprocessen kan vare op til 5 minutter.

Hvis pumpen ikke pumper vand efter 5 minutter:

1. Tryk Til-/Fra-kontakten ⑦ til stillingen **Fra**.
Pumpe stopper.
2. Lad pumpen afkøle.
3. Søg efter eventuelle fejl i **6.2 Fejltabel**.
4. Genstart pumpen (se **3.1.1 Start pumpe**).

3.1.2 Stop pumpe:

- Tryk Til-/Fra-kontakten ⑦ til stillingen **Fra**.
Pumpe stopper.

3.2 Tips til pumpning:

3.2.1 Generelt tip til sugning:

Den angivne maksimale selvsugningshøjde nås kun, hvis pumpen er fyldt op til overløbet via **påfyldningsåbningen**, og trykslangen ④ holdes så langt oppe, at der ikke kan løbe vand ud af pumpen via trykslangen ④, under sugningen. Fyld pumpen, før slanger, faste rør etc. er tilsluttet til pumpen på tryksiden. På denne måde sikres det, at pumpen kan fyldes fuldstændigt med vand (1,1 l) (luft kan slippe ud).

Pumpen skal fyldes med 1,1 l vand.

3.2.2 Støjsvag drift:

Pumpen er støjsvag. Kun med den rigtige installation kan denne fordel bevares:

→ Vælg et underlag uden vibrationer (stil den f. eks. ikke på metalplader eller plastiktanke).

3.2.3 Montering af filtret:

Såfremt et filter er for langt, kan det også monteres i en anden position (f. eks. vandret) i stedet for lodret position.

4. VEDLIGEHOLDELSE



FARE!

Legemsbeskadigelse!

Fare for tilskadekomst på grund af utilsigtet start.

→ Træk ledningens stik ud af stikdåsen.

4.1 Rengør pumpe:



FARE!

Beskadigelse af produktet på grund af forkert rengøring.

Forkert rengøring af pumpen kan medføre beskadigelse af produktet.

→ Rengør ikke pumpen med en vandstråle, især ikke med en højtryksvandstråle.

→ Brug ikke stærke kemikalier, herunder benzin og opløsningsmidler, til at rengøre produktet. Nogle af disse stoffer kan ødelægge vigtige plastkomponenter.

Ventilationsslidserne skal altid være rene.

1. Rengør pumpehuset med en fugtig klud.
2. Rengør luftslidserne med en blød børste (undlad at bruge skarpe genstande).

4.2 Skyl pumpen igennem:

Efter at der er pumpet klorholdigt vand op, skal pumpen skylles igennem.

1. Pump lunkent vand (maks. 35 °C), tilsæt evt. et mildt rengøringsmiddel (f. eks. skyllemiddel), indtil det pumpede vand er klart.
2. Bortskaf resterne til affaldsbehandling efter de lokalt gældende retningslinjer.

5. OPBEVARING

5.1 Afbrydelse af brugen [fig. S1]:



BEMÆRK!

Beskadigelse af pumpen på grund af frost!

→ Opbevar pumpen på et frostsikkert sted.

Produktet skal opbevares utilgængeligt for børn.

1. Træk ledningens stik ud af stikdåsen.
2. Luk eventuelle lukkeventiler i sugeledningen.
3. Åbn eventuelt eksisterende lukkeventiler i trykledningen (tilbehør, vandstop etc.).
Hermed fjernes trykket fra tryksiden.
4. Åbn forskruingen ⑤ på påfyldningsstudsens ⑥ og vandaftapnings-skruen ⑧ manuelt.
Hermed tømmes pumpen.

- Vip pumpen i retning af afløbet (ca. 80°), så pumpen tømmes fuldstændigt.
- Skrue sugeslangen og trykslangen på.
- Skrue manuelt forskruringen ⑤ fast på påfyldningsåbningen ⑥ og vandafnapnings-skruen ⑧ (brug ikke en tang).
- Rens pumpen (se 4. VEDLIGEHOLDELSE).
- Opbevar pumpen på et tørt, lukket og frostsikkert sted.

6. FEJLAFHJÆLPNING



FARE!

Legemsbeskadigelse!

Fare for tilskadekomst på grund af utilsigtet start.
→ Træk ledningens stik ud af stikdåsen.

6.1 Løsning af løbehjul [fig. T1]:

Et hjul, der er blokeret af snavs, kan løses.

- Drej hjulets ⑨ aksel i urets retning med en isoleret skruetrækker.
Hermed løsnes det blokerede hjul.

6.2 Fejltabel:

Problem	Mulig årsag	Afhjælpning
Pumpen kører, men den suger ikke	Lækkende eller beskadiget sugeslange [fig. A2].	→ Kontrollér sugeledningen for skader, og tætn den, så den bliver lufttæt.
	Pumpe suger luft ind på et forbindelsessted [fig. A2].	→ Sørg for at tætn forbindelserne på sugesiden, så de er lufttætte.
	Ingen vand i cisternen, vandbeholderen, vandledningen etc.	→ Kontrollér vandtilførslen på sugesiden.
	Pumpen fyldes ikke med vand [fig. A4].	→ Fyld pumpen (se 3.1.1 Start pumpe).
	Der siver vand ud under sugningen via trykslangen.	1. Fyld pumpen en gang til. 2. Hold trykslangen oppe. 3. Genstart pumpen (se 3.1.1 Start pumpe).
	Forbindelse der ikke danner vacuum opnås bedst ved at anvende GARDENA Sugelang (se 8. TILBEHØR/RESERVEDELE).	
	Forskruringen på påfyldningsstuds er utæt [fig. A2].	→ Kontrollér tætningen (udskift den eventuelt), og skru forskruringen manuelt fast (brug ikke en tang).
	Luft kan ikke sive ud, da trykledningen er lukket, eller der er restvand i trykslangen.	→ Åbn eksisterende lukkeventiler (f. eks. sprøjte) i trykledningen, eller tøm trykslangen.
	Luft kan ikke sive ud, da trykslangen er viklet op.	1. Læg trykslangen lige i hele længden. 2. Før slangen fra pumpeudgangen og opad. 3. Knæk ikke trykslangen ved pumpeudgangen. 4. Åbn alle forbrugere maksimalt.
	Sugetiden på 5 min. blev ikke afventet.	→ Vent op til 5 min., før pumpen pumper vand.
Sugefilteret eller tilbageløbsstoppet i sugeslangen er blokeret.	→ Rens sugefilteret eller tilbageløbsstoppet.	
Sugeslangeenden er ikke i vandet [fig. A5].	→ Før sugeslangeenden dybere ned i vandet.	
Sugehøjden er for stor [fig. A5].	→ Reducér sugehøjden.	
Ved andre besværligheder under sugningen, anvend GARDENA sugelang med tilbageløbssikring (se 8. TILBEHØR/RESERVEDELE). Fyld pumpen med vand før start.		
Pumpen starter ikke eller den standser pludseligt i drift	Den termiske overbelastningsbeskyttelse har frakoblet pumpen på grund af overophedning.	→ Lad pumpen køle af, tøm pumpen, og fyld den igen. → Overhold den maksimale væsketemperatur (35 °C).
	Pumpe er uden strøm.	→ Kontrollér sikringerne og de elektriske stikforbindelser.

Problem	Mulig årsag	Afhjælpning
Pumpen starter ikke eller den standser pludseligt i drift	RCD-kontakten er udløst (fejlstrom).	→ Træk stikket ud af stikdåsen, og kontakt GARDENA Service.
	Pumpe er ikke tændt.	→ Tryk Til-/Fra-kontakten til stillingen Til .
Pumpen kører, men pumpeydelsen falder pludseligt	Sugeslangeenden er ikke i vandet [fig. A5].	→ Før sugeslangeenden dybere ned i vandet.
	Sugefilteret eller tilbageløbsstoppet i sugeslangen er blokeret.	→ Rens sugefilteret eller tilbageløbsstoppet.
	Ingen vand i cisternen, vandbeholderen, vandledningen etc.	→ Kontrollér vandtilførslen på sugesiden.
	Sugeledningen er utæt [fig. A2].	→ Udbedr utætheden.
Hjulet er blokeret.	→ Løsn hjulet.	
Trykslangen er knækket.	→ Før trykslangen uden knæk, og knæk ikke trykslangen ved pumpeudgangen.	

BEMÆRK:

Reparationer må kun udføres af GARDENA Servicecentre eller af forhandlere, som er autoriseret af GARDENA.

- Henvend dig venligst ved andre fejl til GARDENA Service-Center.

7. TEKNISKE DATA

Trykpumpe	Enhed	Værdi (Varenr. 9080)	Værdi (Varenr. 9084)	Værdi (Varenr. 9086)
Nominal styrke	W	550	600	650
Netspænding	V (AC)	220 – 240	230	230
Netfrekvens	Hz	50	50	50
Maks. transportmængde	l/h	5100	5300	5400
Maks. tryk/maks. leveringshøjde	bar / m	3,7 / 37	3,9 / 39	4,3 / 43
Max. sugeevne	m	8	8	8
Tilladt indvendigt tryk (tryksiden)	bar	6	6	6
Tilslutningsledning	m	1,5 (H07RN-F)	1,5 (H07RN-F)	1,5 (H07RN-F)
Vægt uden kabel (ca.)	kg	5,6	5,8	6,3
Lydtrykniveau L_{pA} Afstand:	1 m	60	61	64
	5 m	46	47	50
	10 m	40	41	44
Lydeffektniveau $L_{WA}^{1/2}$ målt/garanteret	dB (A)	68,2 / 71	71 / 74	72,3 / 75
Usikkerhed k_{WA}		3,05	2,58	2,54
Maks. medietemperatur	°C	35	35	35

Målemetode iht.: ¹⁾ RL 2000/14/EU

8. TILBEHØR/RESERVEDELE

GARDENA Sugelang komplet	Snor sig ikke og er vakuumfast, kan fås både som metervare varenr. 1720/1721 (19 mm (3/4")/25 mm (1")) uden fittings eller i fast længde varenr. 9090/9091 komplet med fittings.	
GARDENA Fittings til sugelang	For tilslutning på sugesiden.	Varenr. 1723/1724
GARDENA Tilslutningssæt til pumpe	For tilslutning på tryksiden.	Varenr. 1750/1752
GARDENA Sugefilter med tilbageløbssikring	Til sugelang i metermål.	Varenr. 9093
GARDENA Forfilter	Anbefales ved pumpning af sandholdigt vand.	Varenr. 1730/1731
GARDENA Sugelang e til udboringer	Danner ikke vacuum. Tilkobling af pumpe til borehul eller rørarbejde. Længde 0,5 m. Med 33,3 mm (G1)-kontragevind i begge ender.	Varenr. 1729
GARDENA-Flyder til flydende sugning	Kan fastgøres til sugefilteret 9090/9092/9093 og muliggør smudsfri sugning under vandets overflade.	Varenr. 9094
GARDENA Lynkobling	Til tilslutning af 1" trykslanger på tryksiden.	Varenr. 7109/7103

9. SERVICE

Du kan finde de aktuelle kontaktoplysninger for vores serviceafdeling online på: www.gardena.com/contact

10. BORTSKAFFELSE

10.1 Bortskaffelse af pumpen:

(iht. direktiv 2012/19/EU)



Symbolet betyder, at produktet ikke er almindeligt husholdningsaffald. Genanvend det via det lokale indsamlingssystem til elektrisk og elektronisk udstyr.

Dette bidrager til en korrekt affaldshåndtering ved bortskaffelse af udtjente produkter. Kontakt de lokale myndigheder, renovationstjenesterne, din GARDENA-serviceforhandler eller -forhandler for at få yderligere oplysninger. Forkert bortskaffelse kan have potentielt negative virkninger på miljøet og menneskers sundhed på grund af potentiel tilstedeværelse af farlige stoffer.

VIGTIGT!

→ Bortskaf produktet via en miljøstation i nærheden.

fi Puutarhapumppu

5000 Silent/5200 Silent/5400 Silent

1. TURVAOHJEET	29
2. KOKOONPANO	30
3. KÄYTTÖ	31
4. HUOLTO	31
5. SÄILYTYS	31
6. VIKOJEN KORJAUS	31
7. TEKNISET TIEDOT	32
8. LISÄTARVIKKEET/VARAOSAT	32
9. HUOLTOPALVELU	32
10. HÄVITTÄMINEN	32

Alkuperäisohjeen käänös.

1. TURVAOHJEET

1.1 Merkkien selitykset



Lue käyttöohje.

1.2 Yleiset turvaohjeet

1.2.1 Yleiset turvaohjeet pumppuille



VAARA! Sähköiskun vaara

Sähkövirran aiheuttama loukkaantumisvaara.

- Tuotteeseen tulevan virran on kuljettava vikavirtasuojakytkimen kautta, jonka nimellislaukaisuvirta on enintään 30 mA.
- Irrota tuote pistorasiasta ennen tuotteen käytöstä poistamista, huoltoa tai osien vaihtamista.
- Suojaa pumpun kytkeminen verkkovirtaan kolmansilta osapuolilta, kuten lapsilta.

1.3 Turvaohjeet puutarhapumppuille

1.3.1 Turvallinen käyttö:

Veden lämpötila ei saa olla yli 35 °C.

Pumppua ei saa käyttää, jos vedessä on ihmisiä.

Nesteen likaantuminen voi johtua voiteluaineiden valumisesta ulos.

1.3.2 Suojakytkin:

Lämpösuojakytkin:

Ylikuormituksessa ylikuormenemiselta suojaava, sisäänrakennettu moottorisuojakytkin kytkee pumpun pois päältä. Pumppu on jälleen käyttövalmis, kun moottori on jäähtynyt riittävästi.

1.4 Lisänä olevat turvaohjeet

1.4.1 Määräystenmukainen käyttö

Tätä tuotetta saavat käyttää yli 8-vuotiaat lapset sekä henkilöt, joilla on alentunut fyysinen, aistinvarainen tai psyykinen toimintakyky tai puutteelliset tiedot, kun heitä tällöin valvotaan tai kun he ovat saaneet tuotteen turvallista käyttöä koskevat ohjeet ja ymmärättävät käyttöön liittyvät vaarat. Lapset eivät saa leikkiä tuotteen kanssa. Lapset eivät saa suorittaa puhdistusta ja huoltoa, paitsi jos he ovat yli 8-vuotiaita ja heitä valvotaan.

Suosittelimme, että tuotetta käyttävät vasta yli 16-vuotiaat.

GARDENA-Puutarhapumppu on tarkoitettu pohja- ja sadeveden, vesijohtoveden ja klooriveden siirtoon yksityisissä kodin puutarhoissa ja siirtolapuutarhoissa.

Tuote ei sovellu pitkäaikaiseen käyttöön (ammattimainen käyttö).

Tuote ei sovellu jatkuvaan käyttöön.

1.4.2 Kuljetettavat nesteet:

GARDENA-Puutarhapumppu saa siirtää ainoastaan vettä.



VAARA!

Henkilövammat!

- Syövyttäviä, helposti syttyviä tai räjähdysalttiita nesteitä (esim. bensiiniä, petrolia, nitro-ohennetta), öljyjä, suolavettä, liika-vettä, polttoöljyä tai elintarvikkeita ei saa pumpata tällä pumpulla.

1.4.3 Paineen nosto:

Tulopaine on varmistettava säädettävällä paineenrajoitusventtiilillä. Pumppua käytettäessä paineine nostamiseen ei saa ylittää enintään sallittua 6 baarin sisäpainetta. Suurin tulopaine on siis:

GARDENA Puutarhapumppu 5000 tuotenro 9080 → Maks. 2,4 bar

GARDENA Puutarhapumppu 5200 tuotenro 9084 → Maks. 2,1 bar

GARDENA Puutarhapumppu 5400 tuotenro 9086 → Maks. 1,7 bar

1.4.4 Lisänä olevat sähköiset turvaohjeet



VAARA!

Sydänkohtauksen vaara!

Tuote muodostaa käytön aikana sähkömagneettisen kentän. Kenttä voi vaikuttaa aktiivisten tai passiivisten lääketieteellisten implanttien (esimerkiksi sydämentahdistimet) toimintaan ja aiheuttaa vakavia tai kuolemaan johtavia vammoja.

- Keskustelee lääkärin ja implantin valmistajan kanssa ennen tämän tuotteen käyttöä.
- Irrota pistoke pistorasiasta tuotteen käytön jälkeen.

→ Aseta pumppu vakaaseen ja tulvalta suojattuun paikkaan, jotta se ei voi pudota veteen.

→ Aseta pumppu turvallisen välimatkan (väh. 2 m) päähän pumpattavasta nesteestä.

→ Hyväksytyä lämpökatkaisinta, johon kuuluu henkilösuojaus, voidaan käyttää vikavirtasuojakytkimen lisäturvatoimisuutena. Kysy asiasta koulutetulta sähköasentajalta.

→ Tyypikkilven tietojen on vastattava verkkovirran tietoja.

→ Irrota pumppu ennen kuin kukaan menee siihen liitettyyn uima-altaaseen.

→ Jos laitteen verkkoliitäntäkaapeli on vaurioitunut, valmistajan tai sen asiakaspalvelutiimin tai vastaavan pätevän henkilön on vaihdettava se vaarojen välttämiseksi.

→ Suojaa pistoke ja virtajohto lämmöltä, öljyltä ja teräviltä reunoilta.

→ Älä kanna pumppua kaapelista äläkä käytä kaapelia pumpun irrottamiseen pistorasiasta.

→ Aseta pumppu tulvalta suojattuun paikkaan.

→ Vältä pumpun jatkuvaa käyttöä märissä tai kosteissa ympäristöissä.

→ Tarkista virtajohto säännöllisesti.

→ Tarkista pumppu (erityisesti verkkoliitäntäkaapeli ja pistoke) aina silmämääräisesti ennen pumpun käyttöä.

→ Vaurioitunutta pumppua ei saa käyttää.

→ Jos pumppu on vaurioitunut, vie se GARDENA-huoltopalvelun tarkistettavaksi.

→ Ainoastaan pätevä sähköasentaja saa tehdä muutoksia sähköosiin.

→ Irrota pumppu verkkovirrasta ennen sen täyttämistä, purkamista tai huoltoa.

→ Kun pumppua käytetään generaattorin kanssa, noudata generaattorin valmistajan ohjeita.

1.4.5 Johto:

Jatkojohtoa käytettäessä sen on vastattava seuraavan taulukon vähimmäishalkaisijoita:

Jännite	Johdon pituus	Halkaisija
230 – 240 V/50 Hz	Enintään 20 m	1,5 mm ²
230 – 240 V/50 Hz	20 – 50 m	2,5 mm ²

1.4.6 Lisänä olevat henkilökohtaiset turvaohjeet



VAARA!

Tukehtumisvaara!

Pienet osat voidaan niellä helposti.

→ Pidä pienet lapset kaukana kokoamisen aikana.



VAARA!

Loukkaantumisvaara johtuen kuumasta vedestä!

Pumpattu vesi on paineen alainen ja voi aiheuttaa loukkaantumisia, jos se osuu suoraan vartaloon tai silmiin.

Mikäli pumpppu käy kauemmin (> 5 min.) painepuolen ollessa suljettuna, saattaa pumpussa oleva vesi kuumentua, mikä voi johtaa palovammoihin.

→ Anna pumpun käydä korkeintaan 5 minuuttia suljettua painepuolta vastaan tai jos vedensyöttö ei toimi.

Mikäli pumpppu käy kauemmin ilman imupuolelta saatavaa vettä, saattaa pumpussa oleva vesi kuumentua, mikä voi johtaa palovammoihin.

→ Irrota pumpppu verkkovirrasta ja anna veden jäähtyä.

→ Älä avaa lukituksia ja ruuvauksia, kun vesi on kuumaa.

→ Varmista imupuolen vedensyöttö ennen uutta käyttöönottoa ja täytä pumpppu täyteen vettä.

→ Jos letkut ja johdot ovat auringossa, ne voivat kuumentua voimakkaasti.

→ Älä käytä tuotetta väsyneenä tai alkoholin, huumeiden tai lääkityksen vaikutuksen alaisena. Hetken epähuomio tuotetta käytettäessä voi johtaa vakavaan henkilövahinkoon.

→ Tarkasta veden syöttö imupuolella ennen kuin käynnistät tuotteen uudelleen, ja täytä pumpppu kokonaan vedellä.

→ Jos letkut tai putket altistuvat auringolle, ne voivat kuumentua huomattavasti.

→ Älä käytä tuotetta hiukset auki.

→ Älä liitä pumpppua juomavesiverkkoon.

→ Jotta pumpppu ei kuivu, varmista, että imuletkun pää on aina pumpattavassa aineessa.

→ Ennen jokaista käynnistystä täytä pumpppu hitaasti vedellä, kunnes se on täynnä.

→ Hiekka ja muut hankaavat aineet voivat nopeuttaa pumpun kulumista ja heikentää sen suorituskykyä.

→ Käytä ylimääräistä pumpun esisuodatinta, jos vedessä on paljon hiekkaa.

→ Esimerkiksi kiviä ja havanneulasia ja muunlaista likaa sisältävän veden pumppaaminen voi vaurioittaa pumpppua.

2. KOKOONPANO



VAARA!

Henkilövammat!

Loukkaantumisvaara tahattomasta käynnistämisestä.

→ Vedä verkkojohdon pistoke pistorasiasta.

2.1 Asennuspaikka:

- Asennuksessa vedenpinnan alapuolelle on asennettava lukitusjärjestelmä, jotta vältetään epätoivottua veden hävikkiä.
- Asennuspaikan on oltava vaakasuora, kiinteä ja kuiva sekä mahdollistaa pumpun tukeva asento.
- Etäisyys veteen on oltava vähintään 2 m.
- Pumpppu on sijoitettava tulvimattomaan paikkaan, jossa on riittävä ilmanvaihto tuuletusrakojen alueella.
- Seinän ja pumpun välisen etäisyyden on oltava vähintään 5 cm.
- Tuuletusaukoihin ei saa joutua likaa (esim. hiekkaa tai multaa).

2.2 Letkun kiinnittäminen imupuolelle [kuva A6]:

Liitäntä imupuolella ① on varustettu 33,3 mm:n (G 1")-ulkokierteellä.

Imupuolen liitinkappaletta saa kiristää vain käsin [kuva A2].

Imuajan lyhentämiseksi uudelleen käynnistettäessä suosittelemme takaisinvirtauksen estolla varustetun imuletkun käyttöä, joka estää imuletkun itsestään tyhjenemisen pumpun sammuttamisen jälkeen [kuva A3].

Ilman imeminen imujärjestelmään voi aiheuttaa toimintahäiriön ja johtaa suurempaan meluun.

→ Sulje imujärjestelmä huolellisesti.

→ Tarkasta tiiviste säännöllisesti ja vaihda se tarvittaessa.

Älä käytä imupuolella vesiletkun liitinosa.

Imupuolella on käytettävä tyhjiötiivisteistä imuletkua:

- esim. **GARDENA Imuletkusetti tuotenro 9090/9092/9091**
- tai **GARDENA Putkikaivon imuletku tuotenro 1729.**
- Liitä imuletkut ②, joissa ei ole kierrelliitäntää, imuletkuliittimellä (esim. **tuotenro 1723/1724**) imupuolen liitäntään ja kierrä kiinni ilmatiiviisti.

2.2.1 Liitäntäjärjestelmiä on 2 tyyppiä:

Tasotiivisteelle suunniteltu:

Kierteen tiivistenauhaa ei vaadita.

→ Varmista, että tasotiiviste ③ on asetettu imuletkuliittimeen ja siinä ei ole vaurioita.

Kierteen tiivistenauhalle suunniteltu:

Tasotiivistettä ei vaadita.

Epäsopiva tiivistysjärjestelmä voi johtaa vuotoihin.

→ Käytä sille tarkoitettua tiivistysjärjestelmää.

1. Varmista, että tasotiiviste ③ on asetettu imuletkuliittimeen.
2. Ruuvaa tyhjiötiivisteinen imuletku ② ilmatiiviisti imupuolen ① liitäntään. Imuletkuliitin on asetettava suorassa paikalleen [kuva A1].
3. Asenna imuletku ② suoraan ja ilman kierteitä.
4. Yli 3 m imukorkeuksilla: kiinnitä imuletku ② lisäksi (esim. puuseipään sitomalla).
Näin pienennetään pumpun kuormitusta imuletkun painosta.

2.3 Letkun kytkentä painepuolelle [kuva A7]:

Hyvän ilmavirtauksen varmistamiseksi paineletkua ei saa kytkeä ennen kuin pumpppu on täytetty (katso kohta 3.1 Pumpun käynnistäminen/pysäyttäminen [kuva O1/O2]).

Liitäntä painepuolella ③ on varustettu 33,3 mm:n (G 1")-ulkokierteellä.

Painepuolen liitinkappaletta saa kiristää vain käsin.

Pumpun pumpppaustehon hyödyntäminen saavutetaan liittämällä 19 mm:n (3/4")-letkut yhdessä:

- esim. **GARDENA Pumppuliitinsarjan tuotenro 1752**
- tai 25 mm (1") -letkujen ja sisäkierteellä varustetun **GARDENA Pikaliittimen kierrekappaleen, tuotenro 7109/Pikaliittimen letkukappaleen, tuotenro 7103**, kanssa.

Pidä tai kiinnitä paineletku pystysuorassa, jotta estetään paineletkun taivuttuminen pystysuorassa pumpun ulostulossa.

Asenna letku tasaisesti maahan ja vältä letkussa u-kirjaimen muotoisia nostoja sekä rullalle kierrettyjä letkuja. Ilman poistumiseksi on parasta, kun paineletku on avattu kokonaan ja se kulkee pumpusta katsottuna nousevasti.

→ Liitä paineletku ④ yhteen painepuolen ③ liitännän kanssa.

2.3.1 Paineletkun liittäminen GARDENA-kytkentäjärjestelmällä:

GARDENAN liitäntäjärjestelmään voidaan kiinnittää 19 mm (3/4")/16 mm (5/8") ja 13 mm (1/2") letkut.

Letkun halkaisija	Pumpun liitäntä	tuotenro
13 mm (1/2")	GARDENA Pumppuliitinsarja	tuotenro 1750
16 mm (5/8")	GARDENA Hanaliitinsarja GARDENA Etkuliitinsarja	tuotenro 18222 tuotenro 18216
19 mm (3/4")	GARDENA Pumppuliitinsarja	tuotenro 1752

2.3.2 Paineletkujen rinnakkainen liitäntä:

Jos rinnakkain kytketään useampi kuin yksi paineletkun, suosittelemme käyttämään:

- esim. **GARDENA Haara- tai jakoventtiilin jakajaa, tuotenro 8193/8194**
- tai **GARDENA Haaraventtiiliä, tuotenro 940.**

Nämä voidaan ruuvata kiinni suoraan painepuolen ③ liitäntään.

3. KÄYTTÖ

3.1 Pumpun käynnistäminen/pysäyttäminen [kuva O1/O2]:



HUOMIO!

Pumpun kuivakäynti!

Varmista, että pumppu on täytetty vedellä ylivuotokohtaan (väh. 1,1 l) asti ennen jokaista käynnistystä.

3.1.1 Pumpun käynnistäminen:

1. Liitä imuletku (In).
2. Poista paineletku (Out).
3. Ruuvaa täyttöaukon ⑥ ruuvaus ⑤ auki käsin.
4. Täytä hitaasti väh. 1,1 l vettä täyttöaukon ⑥ kautta, kunnes imupuolen liitäntän korkeudella on saavutettu vakaa vedenkorkeus [kuva A4].
5. Takaiskuventtiiliä käytettäessä: Täytä imuletku vedellä.
Tämä nopeuttaa imuvaihetta.
6. Tyhjennä jäännösvesi paineletkusta ④ ennen liitäntää.
Näin ilma voi poistua imuvaiheen aikana.
7. Pumpun täytön jälkeen: Liitä paineletku (Out) pumppuun.
8. Ruuvaa täyttöaukon ⑥ ruuvaus ⑤ kiinni käsin (älä käytä pihtejä).
9. Avaa mahdolliset sulkuventtiilit paine johdossa (liitäntälaitteet, veden pysäytys jne.). Kaikkien kuluttajien on oltava avattuna suurimpaan mahdolliseen asentoon.
10. Kytke verkkojohdon pistoke pistorasiaan.
11. Korkeissa imukorkeuksissa: Nosta ja pidä paineletku ④ imuvaiheen aikana väh. 1,8 m pystysuorassa ylöspäin pumpun yläpuolella.
12. Paina virtakytkin ⑦ asentoon **On**.
Pumppu käynnistyy (virtakytkimen valo palaa) ja pumppaa vettä imuvaiheen jälkeen.
Imuvaihe voi kestää jopa 5 minuuttia.

Jos pumppu ei pumppaa vettä 5 minuutin jälkeen:

1. Paina virtakytkin ⑦ asentoon **Off**.
Pumppu pysähtyy.
2. Anna pumpun jäähtyä.
3. Etsi mahdollisia syitä kohdasta **6.2 Virhetaulukko**.
4. Käynnistä pumppu uudelleen (katso **3.1.1 Pumpun käynnistäminen**).

3.1.2 Pumpun pysäyttäminen:

- Paina virtakytkin ⑦ asentoon **Off**.
Pumppu pysähtyy.

3.2 Vinkkejä pumpulle:

3.2.1 Yleinen vinkki imuun:

Ohjeenmukainen maksimaalinen itseimukorkeus saavutetaan vain, kun pumppu on **täyttöaukosta** täytetty ylivuotokorkeuteen asti, ja kun paineletkua ④ pidetään imuvaiheen aikana ylhäällä, niin että pumppu ei pääse vuotamaan vettä paineletkun ④ kautta. Täytä pumppu ennen letkujen, kiinteiden putkien ym. liittämistä pumpun painepuolelle. Näin varmistetaan, että pumppu voidaan täyttää täydellisesti vedellä (1,1 l) (ilma pääsee poistumaan).

Pumppuun on täytettävä 1,1 l vettä.

3.2.2 Hiljainen käyttö:

Pumppu on hiljainen. Tämä hyöty voidaan säilyttää vain oikealla asennuksella:

- Valitse tärinätön alusta (älä aseta esim. peltien tai muovisäiliöiden päällä).

3.2.3 Esisuodattimen asennus:

Jos esisuodatin on liian pitkä, se voidaan asentaa pystysuoran alapäin olevan asennon sijaan myös toiseen asentoon (esim. vaakasuoraan).

4. HUOLTO



VAARA!

Henkilövammat!

Loukkaantumisaara tahattomasta käynnistämisestä.

- Vedä verkkojohdon pistoke pistorasiasta.

4.1 Pumpun puhdistus:



VAARA!

Tuote voi vaurioitua vääränlaisen puhdistuksen seurauksena.

Pumpun virheellinen puhdistus voi vaurioittaa tuotetta.

- Älä puhdistaa pumppua vesisuihkulla, etenkin korkeapaineisella vesisuihkulla.

- Älä käytä puhdistamiseen bensiiniä, liuottimia tai muita voimakkaita kemikaaleja. Nämä aineet voivat tuhota tärkeitä muoviosia.

Tuuletusrakojen on oltava aina puhtaita.

1. Puhdista pumpun kotelo kostealla liinalla.
2. Puhdista tuuletusraot pehmeällä harjalla (älä käytä teräviä esineitä).

4.2 Pumpun huuhtelu:

Pumppu on huuhteltava, kun sillä on pumpattu klooripitoista vettä.

1. Pumppaa haaleaa vettä (enintään 35 °C), johon on mahdollisesti lisätty mietoa puhdistusainetta (esim. astianpesuainetta), kunnes pumpattu vesi on kirkasta.
2. Hävitä jäänteet paikallisten jätteiden hävitysmääräysten mukaan.

5. SÄILYTYS

5.1 Käytöstä poistaminen [kuva S1]:



HUOMIO!

Pakkanen aiheuttaa pumpun vaurioitumisen!

- Säilytä pumppu pakkaselta suojatussa paikassa.

Tuote on säilytettävä lasten ulottumattomissa.

1. Vedä verkkojohdon pistoke pistorasiasta.
2. Sulje mahdolliset imuletkun sulkuventtiilit.
3. Avaa mahdolliset sulkuventtiilit paine johdossa (liitäntälaitteet, veden pysäytys jne.).
Näin painepuolesta tulee paineeton.
4. Avaa ruuvaus ⑤ täyttöaukossa ⑥ ja veden tyhjennystulpassa ⑧ käsin.
Näin pumppu tyhjennetään.
5. Kallista pumppua poistoaukkoon päin (noin 80°), jotta pumppu tyhjenee täydellisesti.
6. Ruuvaa imuletku ja paineletku irti.
7. Ruuvaa ruuvaus ⑤ täyttöaukossa ⑥ ja veden tyhjennystulpassa ⑧ käsin kiinni (älä käytä pihtejä).
8. Puhdista pumppu (katso 4. HUOLTO).
9. Säilytä pumppu kuivassa, suljetussa ja pakkaselta suojatussa paikassa.

6. VIKOJEN KORJAUS



VAARA!

Henkilövammat!

Loukkaantumisaara tahattomasta käynnistämisestä.

- Vedä verkkojohdon pistoke pistorasiasta.

6.1 Juoksupyörän vapauttaminen [kuva T1]:

Likaantumisesta estynyt pyörä voidaan vapauttaa.

→ Pyöritä pyörän akselia ⑨ eristetyllä ruuvinvääntimellä myötäpäivään.
Näin estynyt pyörä vapautetaan.

6.2 Virhetaulukko:

Ongelma	Mahdollinen syy	Korjaus
Pumppu käy, mutta ei ime	Imuletku viallinen tai ei tiivis [kuva A2].	→ Tarkasta imuletku vaurioiden varalta ja tiivistä se ilmatiiviiksi.
	Pumppu imee liitoskohdasta ilmaa [kuva A2].	→ Tiivistä imupuoleiset liitokset ilmatiiviiksi.
	Ei vettä kaivossa, vesisäiliössä, vesijohdoissa ym.	→ Varmista imupuolen vedentulo.
	Pumppua ei täytetty vedellä [kuva A4].	→ Täytä pumppu (katso 3.1.1 Pumpun käynnistäminen).
	Vesi poistuu imuvaiheessa paineletkun kautta.	1. Täytä pumppu uudelleen. 2. Pidä paineletku ylhäällä. 3. Käynnistä pumppu uudelleen (katso 3.1.1 Pumpun käynnistäminen).
	Ehdottoman tiivis liitos saavutetaan GARDENA-imuletkuja (katso 8. LISÄTARVIKKEET / VARAOSAT) käyttämällä.	
	Ruuvuus täyttöaukossa on epätiivis [kuva A2].	→ Tarkasta tiiviste (vaihda tarvittaessa) ja ruuvaa ruuvuus käsin kiinni (älä käytä pihtejä).
	Ilma ei voi poistua, koska painejohto on suljettu tai paineletkussa on vielä vettä.	→ Avaa paine johdossa olevat sulkuventtiilit (esim. ruisku) ja tyhjennä paineletku.
	Ilma ei voi poistua, koska paineletku on rullalla.	1. Aseta paineletku suoraksi koko pituudelta. 2. Asenna letku pumpun ulostulosta ylöspäin. 3. Älä taita paineletkua pumpun ulostulosta. 4. Avaa kaikki kuluttajat maksimiasentoon.
	5 minuutin imuaikaa ei odotettu loppuun.	→ Odota jopa 5 minuuttia, kunnes pumppu pumppaa vettä.
	Imuletku tai takaisvirtauksen esto imuletkussa ovat tukkeutuneet.	→ Puhdista imusuodatin tai takaisvirtauksen esto.
	Imuletkun pää ei ole vedessä [kuva A5].	→ Upota imuletkun pää syvemmälle veteen.
	Imukorkeus on liian suuri [kuva A5].	→ Pienennä imukorkeutta.
	Muissa imutoimintoa koskevissa pulmissa käytä GARDENA-imuletkuja takaiskuventtiilillä varustettuna (katso 8. LISÄTARVIKKEET / VARAOSAT). Täytä pumppu vedellä ennen käynnistämistä.	
Pumppu ei käynnisty tai pysähtyy äkisti käytön aikana	Lämpösuojakytkin on kytketty pumpun pois päältä ylikuumentumisen vuoksi.	→ Anna pumpun jäähtyä, tyhjennä pumppu ja täytä se uudelleen. → Huomioi suurin ainelämpötila (35 °C).
	Pumppu on ilman virtaa.	→ Tarkasta sulakkeet ja sähköiset pistoliittimet.
	Vikavirtasuojakytkin on lauennut.	→ Vedä pistoke pistorasiasta ja käänny GARDENA-huoltopalvelun puoleen.
	Pumppua ei ole kytketty päälle.	→ Paina virtakytkin asentoon On .
Pumppu käy, mutta siirtoteho pienenee äkisti	Imuletkun pää ei ole vedessä [kuva A5].	→ Upota imuletkun pää syvemmälle veteen.
	Imuletku tai takaisvirtauksen esto imuletkussa ovat tukkeutuneet.	→ Puhdista imusuodatin tai takaisvirtauksen esto.
	Ei vettä kaivossa, vesisäiliössä, vesijohdoissa ym.	→ Varmista imupuolen vedentulo.
	Imuletku on epätiivis [kuva A2].	→ Poista epätiiviydet.
	Pyörä on jumissa.	→ Vapauta pyörä.
	Paineletku on taittunut.	→ Asenna paineletku ilman taitoksia äläkä taita paineletkua pumpun ulostulossa.

HUOMAUTUS:

Korjaukset saa suorittaa ainoastaan GARDENA-huoltopalvelu tai GARDENAN valtuuttamat erikoisliikkeet.

→ Muissa häiriötapauksissa käänny GARDENA-huoltopalvelun puoleen.

7. TEKNISET TIEDOT

Puutarhapumppu	Yksikkö	Arvo (tuoteno 9080)	Arvo (tuoteno 9084)	Arvo (tuoteno 9086)
Nimellisteho	W	550	600	650
Verkköjännite	V (AC)	220 – 240	230	230
Verkkotaajuus	Hz	50	50	50
Maksimituotto	l/h	5100	5300	5400
Maksimipaine / maksiminostokorkeus	bar / m	3,7 / 37	3,9 / 39	4,3 / 43
Maksimi imukorkeus	m	8	8	8
Sallittu sisäpaine (paineen puoleinen)	bar	6	6	6
Liitäntäkaapeli	m	1,5 (H07RN-F)	1,5 (H07RN-F)	1,5 (H07RN-F)
Paino ilman johtoa (noin)	kg	5,6	5,8	6,3
Äänenpainetaso L_{PA}				
Etäisyys:				
1 m		60	61	64
5 m	dB	46	47	50
10 m		40	41	44
Äänitehotaso L_{WA}¹⁾ mitattu/taattu	dB (A)	68.2 / 71	71 / 74	72.3 / 75
Epävarmuus k_{WA}		3.05	2.58	2.54
Nesteen maksimilämpötila	°C	35	35	35

Mittausmenetelmä: ¹⁾ RL 2000/14/EU

8. LISÄTARVIKKEET / VARAOSAT

GARDENA-Imuletkut	Alipaineen kestävä, taittumattomat, valinnaisesti saatavana metritavarana tuoteno 1720/1721 (19 mm (3/4")/25 mm (1")) ilman liittimiä tai määrämittäisinä tuoteno 9090/9091 varustettuna tarvittavilla liittimillä.	
GARDENA-Imuletkuliitin	Imupuolen liitäntään.	tuoteno 1723/1724
GARDENA- Pumpuliittin-sarja	Painepuolen liitäntään.	tuoteno 1750/1752
GARDENA-Imusuodatin takaiskuventtiilillä	Metreittäin myytävän imuletkun lisävarusteeksi.	tuoteno 9093
GARDENA-Pumpun esisuodatin	Suosittelavaa hiekkaisen veden pumppauksessa.	tuoteno 1730/1731
GARDENA-Imuletku putkikaivoa varten	Pumpun alipaineen kestävään liitokseen putkikaivoon tai jäykkiin putkiin. Pituus 0,5 m. Molemmissa päissä 33,3 mm. (G1)-sisäkierre.	tuoteno 1729
GARDENA-Kelluke kohoimua varten	Sen voi kiinnittää imusuodattimeen 9090/9092/9093, ja se mahdollistaa roskattoman imun vedenpinnan alta.	tuoteno 9094
GARDENA Pikaliitin	Painepuoleiseen 1" paineletkujen liitäntään.	tuoteno 7109/7103

9. HUOLTOPALVELU

Huoltopalvelumme ajantasaiset yhteystiedot ovat osoitteessa

www.gardena.com/contact

10. HÄVITTÄMINEN

10.1 Pumpun hävittäminen:

(direktiivin 2012/19/EU mukaan)



Symboli kertoo, että tuotetta ei saa hävittää kotitalousjätteen mukana. Kierrätä se paikallisen sähkö- ja elektroniikkalaiteiden keräysjärjestelmän kautta.

Tämä edistää asianmukaista jätteenkäsittelyä laitteiden elinkaaren lopussa. Lisätietoja saat paikallisilta viranomaisilta, jätehuoltopalveluista tai GARDENA-huoltoliikkeestä tai -jälleenmyyjältä. Väärä hävittämistapa voi aiheuttaa haitallisia vaikutuksia ympäristölle ja ihmisten terveydelle mahdollisten vaarallisten aineiden vuoksi.

TÄRKEÄÄ!

→ Hävitä tuote paikallisen kierrätyskeskuksen kautta.

no Hagepumpe 5000 Silent/5200 Silent/5400 Silent

1. SIKKERHETSANVISNINGER	33
2. MONTASJE	34
3. BETJENING	34
4. VEDLIKEHOLD	35
5. LAGRING	35
6. UTBEDRE FEIL	35
7. TEKNISKE DATA	36
8. TILBEHØR/RESERVEDELER	36
9. SERVICE	36
10. AVFALLSHÅNDTERING	36

Oversettelse av de originale instruksjonene.

1. SIKKERHETSANVISNINGER

1.1 Symbolforklaring



Les bruksanvisningen.

1.2 Generelle sikkerhetsanvisninger

1.2.1 Generelle sikkerhetsanvisninger for pumper

FARE! Elektrisk støt

Fare for skade som følge av elektrisk strøm.

- Produktet må få strømtilførsel fra en reststrømenhet (RCD) med vurdert strømutløsning på ikke mer enn 30 mA.
- Koble fra produktet før du tar det ut av drift, utfører service på det eller bytter ut deler.
- Forhindre at pumpen kobles til strømmettet fra tredjeparter, for eksempel barn.

1.3 Sikkerhetsanvisninger for hagepumper

1.3.1 Sikker drift:

Vanntemperaturen skal ikke overskride 35 °C.
Pumpen må ikke brukes når det er personer i vannet.
Smørestoffer som siver ut, kan forurense væsken.

1.3.2 Vernebryter:

Termo-vernebryter:

Ved overbelastning kobler den integrerte termiske startkontakten ut pumpen. Når motoren er tilstrekkelig avkjølt, er pumpen klar til drift igjen.

1.4 Ekstra sikkerhetsanvisninger

1.4.1 Riktig anvendelse

Dette produktet kan brukes av barn fra og med 8 år og personer med reduserte fysiske, sensoriske eller mentale evner, såfremt de er under tilsyn eller er blitt undervist om sikker bruk av produktet og forstår farene som resulterer av dette. Barn skal ikke leke med produktet. Rengjøring og brukervedlikehold skal ikke utføres av barn, med mindre de er minst 8 år og holdes under tilsyn.

Vi anbefaler bruk av produktet først for ungdommer fra og med 16 år.

GARDENA Hagepumpe er ment for pumping av grunn- og regnvann, springvann og klorholdig vann i private hager og kolonihager.

Produktet er ikke egnet til drift over lang tid (profesjonell bruk).
Produktet er ikke egnet til kontinuerlig drift.

1.4.2 Væsker som kan pumpes:

GARDENA Hagepumpe skal kun brukes til pumping av vann.

FARE! Personskader!

- Saltvann, spillvann, etsende, lett antennelige eller eksplosive stoffer (f. eks. bensin, petroleum, nitrofortynning), oljer, fyringsolje og næringsmidler må ikke pumpes.

1.4.3 Heving av trykk:

Inngangstrykket skal sikres med en justerbar trykkbegrensningsventil. Ved bruk av pumpen til trykkforsterkning må de maksimalt tillatte innvendige trykk på 6 bar ikke overskrides. Maks. inngangstrykk er dermed:

GARDENA Hagepumpe 5000 art. 9080 → Maks. 2,4 bar

GARDENA Hagepumpe 5200 art. 9084 → Maks. 2,1 bar

GARDENA Hagepumpe 5400 art. 9086 → Maks. 1,7 bar

1.4.4 Ytterligere elektriske sikkerhetsanvisninger

FARE! Risiko for hjertestans!

Dette produktet genererer et elektromagnetisk felt når det er i bruk. Dette elektromagnetiske feltet kan påvirke funksjonaliteten til aktive eller passive medisinske implantater (f. eks. pacemakere), noe som kan føre til alvorlig personskade eller død.

- Rådfør deg med legen din og produsenten av implantatet før du bruker dette produktet.
- Du må ta støpselet ut av stikkkontakten etter at du har brukt produktet.

- Plasser pumpen i en stabil og flomsikker stilling, slik at den ikke kan falle ned i vannet.
- Plasser pumpen på trygg avstand (min. 2 m) fra det som skal pumpes.
- En godkjent overbelastningsbryter kan brukes som ekstra sikkerhetsutstyr for reststrømenheten (RCD). Spør en kvalifisert elektriker om dette.
- Informasjonen på typeskiltet må stemme overens med informasjonen om strømforsyningen.
- Koble fra pumpen før noen går ned i et svømmebasseng som er koblet til den.
- Hvis hovedstrømkabelen til dette apparatet er skadet, må den skiftes av produsenten eller dens kundeservice eller en tilsvarende kvalifisert person for å unngå farer.
- Beskytt hovedkontakten og hovedstrømledningen mot varme, olje og skarpe kanter.
- Ikke bær pumpen etter kabelen eller bruk kabelen til å fjerne støpselet fra stikkkontakten.
- Plasser pumpen på et sted der den ikke kan oversvømmes.
- Unngå kontinuerlig bruk av pumpen i våte eller fuktige omgivelser.
- Kontroller strømledningen regelmessig.
- Før du bruker pumpen, må du alltid kontrollere pumpen visuelt (spesielt hovedstrømkabelen og hovedkontakten).
- En skadet pumpe skal ikke brukes.
- Hvis det oppstår skade, må du få pumpen kontrollert av GARDENA Service.
- Elektriske endringer må bare utføres av en kvalifisert elektriker.
- Koble pumpen fra strømmettet før du fyller den, demonterer den eller utfører vedlikehold på den.
- Når du bruker pumpene våre med en generator, må du følge instruksjonene fra generatorprodusenten.

1.4.5 Kabel:

Ved bruk av skjøteledninger må disse ha minste diameterer som er angitt i følgende tabell:

Spenning	Kabellengde	Diameter
230 – 240 V/50 Hz	Opptil 20 m	1,5 mm ²
230 – 240 V/50 Hz	20 – 50 m	2,5 mm ²

1.4.6 Ytterligere personlige sikkerhetsanvisninger

FARE! Fare for kvelning!

Mindre deler kan lett svelges.

- Hold småbarn på avstand under monteringen.

**FARE!****Fare for skader på grunn av varmt vann!**

Det pumpede vannet er under trykk og kan forårsake skader hvis det treffer kroppen eller øynene direkte.

Ved lengre tids bruk (> 5 min.) mot den lukkede trykksiden kan vannet i pumpen varmes opp, slik at det kan oppstå skader fra det varme vannet.

→ La pumpen gå i maks. 5 minutter når trykksiden er stengt eller vanntilførselen uteblir.

Ved manglende vanntilførsel fra sugesiden kan vannet i pumpen varmes opp slik at det kan føre til personskader når det varme vannet renner ut.

- Koble pumpen fra nettet og la vannet avkjøles
- Ikke åpne hetter og skruforbindelser så lenge vannet er varmt.
- Før ny igangsetting må du sikre vanntilførselen på sugesiden og fylle pumpen helt med vann.
- Slanger eller ledninger som ligger i solen, kan varmes kraftig opp.

- Ikke bruk produktet hvis du er trett eller påvirket av rusmidler, alkohol eller medisiner. Et øyeblikks uoppmerksomhet under bruk av produktet kan føre til alvorlig personskade.
- Før du starter på nytt, må du kontrollere at inntaksvanntilførselen er tilstrekkelig, og fylle pumpen helt med vann.
- Hvis slanger eller rør ligger i solen, kan de varmes opp betydelig.
- Ikke bruk produktet med håret løst.
- Ikke koble pumpen til drikkevannforsyningen.
- For å hindre at pumpen går tørr, må du sørge for at enden av sugeslangen alltid er i væsken som pumpes.
- Fyll pumpen sakte med vann til det renner over før hver oppstart.
- Sand og andre slivende materialer fører til raskere slitasje og redusert ytelse fra pumpen.
- Bruk et ekstra forfilter for pumpe til vann med høyt sandinnhold.
- Pumping av forurenset vann, f.eks. steiner, barnåler osv., kan føre til skade på pumpen.

2. MONTASJE

**FARE!****Personskader!**

Fare for personskader ved utilsikket start.

- Trekk pluggen på nettledningen ut av stikkontakten.

2.1 Plasseringssted:

- Ved installasjon under vannivået må det monteres en avstengningsanordning for å forhindre uønsket vanntap.
- Plasseringsstedet må være vannrett, fast og tørt, slik at pumpen står sikkert.
- Avstanden til vannet må være minst 2 m.
- Pumpen må plasseres på et flomsikkert sted med tilstrekkelig ventilasjon i området ved ventileringsåpningene.
- Avstanden til vegger må være minst 5 cm.
- Det må ikke suges inn smuss via lufteslissene (f.eks. sand eller jord).

2.2 Kople slangen til på sugesiden [fig. A6]:

Tilkoblingen på sugesiden ① er utstyrt med 33,3 mm (G 1") utvendige gjenger.

Koblingen på sugesiden skal kun strammes for hånd [fig. A2].

For at det skal gå raskere når sugingen gjenopptas, anbefaler vi bruk av en sugeslange med tilbakeslagsventil. Den forhindrer at sugeslangen tømmes automatisk etter at pumpen er slått av [fig. A3].

Suges det luft inn i sugesystemet, kan dette føre til funksjonssvikt og økt støydannelse.

- Koble sugesystemet til med omhu.
 - Kontroller tetningene regelmessig og skift dem ut ved behov.
- På sugesiden skal det ikke brukes deler fra tilkoblingssystemet for vannslangene.

På sugesiden skal det brukes en vakuumfast sugeslange:

- f.eks. **GARDENA Sugeenhet art. 9090/9092/9091**
- eller **GARDENA Rørbrønn-sugeslange art. 1729**.

- Sugelanger ② uten gjengetilkobling kobles til koblingen på sugesiden via et koblingsstykke for sugelanger (f.eks. **art. 1723/1724**) og skrues lufttett fast.

2.2.1 Det finnes to typer tilkoblingssystemer:

Til planpakning:

Gjengetetningsbånd er ikke nødvendig.

- Påse at planpakningen ⑥ i koblingsstykket for sugelanger er satt inn og ikke er skadet.

Til gjengetetningsbånd:

En planpakning er ikke nødvendig.

Et tetningssystem som ikke passer, kan føre til lekkasjer.

- Bruk det tetningssystemet som er tenkt til dette formålet.

1. Påse at planpakningen ⑥ er satt inn i koblingsstykket for sugeslangen.
2. Skru den vakuumfaste sugeslange ② lufttett på koblingen på sugesiden ①. For å gjøre dette må koblingen for sugeslangen settes rett på [fig. A1].
3. Legg sugeslangen ② rett og uten vridninger.
4. For sugehøyder over 3 m: Fest sugeslangen ② ekstra (f.eks. ved å binde den til en trestokk).
Dette avlaster pumpen for vekten fra sugeslangen.

2.3 Kople slangen til på trykksiden [fig. A7]:

For å sikre god lufting må du ikke koble til trykkslangen før pumpen er fylt (se 3.1 Starte pumpen/Stoppe pumpen [Fig. O1/O2]).

Koblingen på trykksiden ③ er utstyrt med 33,3 mm (G 1") utvendige gjenger.

Koblingsstykket på trykksiden skal bare trekkes til for hånd.**En optimal utnyttelse av pumpens pumpekapasitet oppnås ved tilkobling av 19 mm (3/4")-slanger sammen med:**

- f.eks. **GARDENA Pumpekoblingssett art. 1752**
- eller 25 mm (1")-slanger med **GARDENA Hurtigkoblings-gjengestykket med innvendige gjenger art. 7109/Hurtigkoblings-slangestykke art. 7103**.

Hold eller fest trykkslangen vertikalt for å unngå at trykkslangen får en knekk ved den vertikale pumpeutgangen.

Legg slangen flatt på bakken og unngå at den ligger i u-formede forhøyninger eller er oppviklet. For at luft skal slippe ut, er det optimalt om trykkslangen er lagt helt ut og går oppover sett fra pumpen.

- Koble trykkslangen ④ til koblingen på trykksiden ③.

2.3.1 Koble trykkslangen til via GARDENA pluggsystemet:

Med GARDENA Slangesystemet kan 19 mm (3/4")-/16 mm (5/8")- og 13 mm (1/2")-slanger tilkoples.

Slangediameter	Pumpetilkobling	
13 mm (1/2")	GARDENA Pumpekoblingssett	art. 1750
16 mm (5/8")	GARDENA Kopling GARDENA Hurtigkopling	art. 18222 art. 18216
19 mm (3/4")	GARDENA Pumpekoblingssett	art. 1752

2.3.2 Parallell tilkobling av trykkslanger:

Ved parallell tilkobling av mer enn en trykkslange anbefaler vi bruk av:

- f.eks. **GARDENA 2- eller 4-veis krankobling art. 8193/8194**
- eller dem **GARDENA 2-veisventil art. 940**.

Disse kan skrues direkte på koblingen på trykksiden ③.

3. BETJENING

3.1 Starte/stanse pumpen [fig. O1/O2]:

**OBS!****Tørrkjøring av pumpen!**

Før hver start må du påse at pumpen er fylt med vann opp til overløpet (min. 1,1 l).

3.1.1 Starte pumpen:

1. Koble til sugeslangen (In).
2. Fjern sugeslangen (Out).
3. Skru opp skruforbindelsen ⑤ på påfyllingsåpningen ⑥ for hånd.
4. Fyll på minst 1,1 l vann langsomt via påfyllingsåpningen ⑥ inntil en stabil vannstand på høyden med koblingen på sugesiden er oppnådd [fig. A4].
5. Ved bruk av tilbakeslagsventil: Fyll sugeslangen med vann.
 Dette fremskynder sugeprosessen.
6. Tøm restvannet i trykkslangen ④ før tilkobling.
 Dermed kan luften slippe ut under oppsuging.
7. Når pumpen er fylt: Koble trykkslangen (Out) til pumpen.
8. Skru skruforbindelsen ⑤ på påfyllingsåpningen ⑥ godt igjen for hånd (ikke bruk tang).
9. Åpne eventuelle stengeventiler i trykkledningen (tilkoblede apparater, vannstopper osv.). Alle apparater må være åpnet i maks. mulig posisjon.
10. Sett pluggen til nettleddningen i en stikkontakt.
11. Ved høye sugehøyder: Løft og hold trykkslangen ④ loddrett over pumpen i minst 1,8 m høyde under sugeprosessen.
12. Trykk Av/På-bryteren ⑦ i stilling **På**.
 Pumpen starter (på/av-knappen lyser) og pumper vannet etter sugeprosessen.
 Innsugingsprosessen kan ta inntil 5 minutter.

Hvis pumpen fremdeles ikke pumper vann etter 5 minutter:

1. Trykk Av/På-bryteren ⑦ i stilling **Av**.
 Pumpen stanser.
2. La pumpen avkjøles.
3. Bruk **6.2 Feiltabel** til å søke etter mulige årsaker.
4. Start pumpen på nytt (se **3.1.1 Starte pumpen**).

3.1.2 Stanse pumpen:

- Trykk Av/På-bryteren ⑦ i stilling **Av**
 Pumpen stanser.

3.2 Pumpe-tips:

3.2.1 Generelt tips for oppsuging:

Angitt maks. selvsjusterende sugehøyde oppnås kun når pumpen fylles opp til overløpet via **påfyllingsåpningen** og trykkslangen ④ holdes så høyt opp under sugeprosessen at det ikke kan slippe ut vann fra pumpen via trykkslangen ④. Fyll pumpen før slanger, faste rør etc. kobles til pumpen på trykksiden. Dette sikrer at pumpen kan fylles helt opp med vann (1,1 l) (luft kan slippe ut).

Pumpen skal fylles med 1,1 l vann.

3.2.2 Stille drift:

Pumpen er stille. Den riktige installasjonen er forutsetningen for at denne fordelen kan opprettholdes:

- Velg et underlag med lite vibrasjoner (f.eks. ikke sett pumpen på blikplater eller plastbeholdere).

3.2.3 Montere forfilteret:

Dersom et forfilter er for langt, kan det også monteres i en annen posisjon enn loddrett (f.eks. vannrett).

4. VEDLIKEHOLD



FARE!

Personskader!

Fare for personskader ved utilsiktet start.

- Trekk pluggen på nettleddningen ut av stikkontakten.

4.1 Rengjøre pumpen:



FARE!

Skade på produktet på grunn av feil rengjøring.

Feil rengjøring av pumpen kan føre til skade på produktet.

- Ikke rengjør pumpen med en vannstråle, spesielt ikke med en vannstråle med høyt trykk.
- Ikke rengjør med aggressive kjemikalier, inkludert bensin eller løsemidler. Noen av disse stoffene kan ødelegge viktige plastdeler.

Lufteslissene må alltid være rene.

1. Rengjør pumpehuset med en fuktig klut.
2. Rengjør ventilingsåpningene med en myk børste (ikke bruk skarpe gjenstander).

4.2 Gjennomspyle pumpen:

Etter pumping av klorholdig vann må pumpen gjennomspyles.

1. Pump lunkent vann (maks. 35 °C) ev. tilsatt et mildt rengjøringsmiddel (f.eks. oppvaskmiddel) inntil det pumpede vannet er helt klart.
2. Restene skal bortskaffes iht. lokalt gjeldende forskrifter for avfallshåndtering.

5. LAGRING

5.1 Ta ut av bruk [fig. S1]:



OBS!

Frost kan føre til skader på pumpen!

- Oppbevar pumpen på et frostsikkert sted.

Produktet må oppbevares utilgjengelig for barn.

1. Trekk pluggen på nettleddningen ut av stikkontakten.
2. Lukk eventuelle stengeventiler i sugeledningen.
3. Åpne eventuelle stengeventiler i trykkledningen (tilkoblede apparater, vannstopper osv.).
 Dermed blir trykksiden trykkløs.
4. Skru opp skruforbindelsen ⑤ på påfyllingsstussen ⑥ og vanntappepluggen ⑧ for hånd.
 Dermed tømmes pumpen.
5. Hell pumpen i retning av utløpet (ca. 80°), slik at pumpen tømmes helt.
6. Skru av sugeslangen og trykkslangen.
7. Skru skruforbindelsen ⑤ på påfyllingsåpningen ⑥ og vanntappepluggen ⑧ godt igjen for hånd (ikke bruk tang).
8. Rengjør pumpen (se 4. VEDLIKEHOLD).
9. Oppbevar pumpen på et tørt, lukket og frostsikkert sted.

6. UTBEDRE FEIL



FARE!

Personskader!

Fare for personskader ved utilsiktet start.

- Trekk pluggen på nettleddningen ut av stikkontakten.

6.1 Løsne løpehjul [fig. T1]:

Et løpehjul som blokkeres av smuss, kan løsnes.

- Bruk en isolert skrutrekker og vri akselen med løpehjulet ⑨ med klokken.
 Dermed løsner det blokkerte løpehjulet.

6.2 Feiltabell:

Problem	Mulig årsak	Utbedring
Pumpen går, men suger ikke	Utett eller skadet sugeledning [fig. A2].	→ Kontroller sugeledningen for skader og tett dem lufttett til.
	Pumpen suger inn luft ved et koblingspunkt [fig. A2].	→ Tett koblingsstykket på sugesiden lufttett til.
	Det er ikke vann i sisternen, vannbeholderen, vannledningen etc.	→ Sørg for at det er vanntilførsel på sugesiden.
	Pumpen ble ikke fylt med vann [fig. A4].	→ Fyll pumpen (se 3.1.1 Starte pumpen).
	Det kommer vann ut av trykkslangen under sugeprosessen.	1. Fyll pumpen en gang til. 2. Hold opp trykkslangen. 3. Start pumpen på nytt (se 3.1.1 Starte pumpen).
	En absolutt vakuumbestemt forbindelse oppnås ved bruk av GARDENA sugeslanger (se 8. TILBEHØR/RESERVEDELER).	
	Skruforbindelsen ved påfyllingsstussen er utett [fig. A2].	→ Kontroller tetningen (skift den ev. ut) og skru skrufestet til for hånd (ikke bruk tang).
	Luft kan ikke slippe ut, da trykkledningen er lukket el. det er restvann i trykkslangen.	→ Åpne stengeventiler i trykkledningen (f. eks. sprøyte) el. tøm trykkslangen.
	Luft kan ikke slippe ut da trykkslangen er kveilet opp.	1. Legg hele trykkslangen rett ut. 2. Legg slangen oppover fra pumpeutgangen. 3. Påse at trykkslangen ikke får en knekk ved pumpeutgangen. 4. Åpne alle apparater maksimalt.
	Det ble ikke ventet 5 min. under innsugingsprosessen.	→ Vent i opptil 5 minutter inntil pumpen pumper vann.
Sugefilteret eller tilbakeslagsventilen i sugeslangen er tilstoppet.	→ Rengjør sugefilteret el. tilbakeslagsventilen.	
Sugeslangeenden er ikke i vann [fig. A5].	→ Dypp enden på sugeslangen lenger ned i vannet.	
For høy sugehøyde [fig. A5].	→ Reduser innsugingshøyden.	
Ved andre problemer med sugingen, bruk GARDENA sugeslanger med tilbakeslagsventil (se 8. TILBEHØR/RESERVEDELER). Fyll pumpen med vann før start.		
Pumpe starter ikke eller stopper plutselig under drift	Den termiske overbelastningsbryteren har slått av pumpen pga. overoppvarming	→ La pumpen avkjøles, tøm pumpen og fyll den på nytt. → Vær obs på maks. væsketemperatur (35 °C).
	Pumpen har ikke strøm.	→ Kontroller sikringene og de elektriske koblingene.
	RCD-bryteren er utløst (feilstrom).	→ Trekk pluggen ut av stikkontakten og henvend deg til GARDENA service.
	Pumpen er ikke slått på.	→ Trykk av/på-bryteren i stilling På .
Pumpe går, men leveringskapasitet reduseres plutselig	Sugeslangeenden er ikke i vann [fig. A5].	→ Dypp enden på sugeslangen lenger ned i vannet.
	Sugefilteret eller tilbakeslagsventilen i sugeslangen er tilstoppet.	→ Rengjør sugefilteret el. tilbakeslagsventilen.
	Det er ikke vann i sisternen, vannbeholderen, vannledningen etc.	→ Sørg for at det er vanntilførsel på sugesiden.
	Sugeledningen er utett [fig. A2].	→ Utbedre lekkasjen.
	Løpehjulet er blokkert.	→ Løsne løpehjulet.
Trykkslangen har en knekk.	→ Legg trykkslangen så den ikke har knekk, og sørg for at den ikke får en knekk ved pumpeutgangen.	

MERK:

Reparasjoner skal kun foretas av GARDENA servicesentre samt fagforhandlere som er autorisert av GARDENA.

→ Ved andre feil bes du henvende deg til GARDENA servicesenter.

7. TEKNISKE DATA

Hagepumpe	Enhet	Verdi (art. 9080)	Verdi (art. 9084)	Verdi (art. 9086)
Nominell effekt	W	550	600	650
Nettspenning	V (AC)	220 – 240	230	230
Nettfrekvens	Hz	50	50	50
Maks. leveringskapasitet	l/h	5100	5300	5400
Maks. trykk/ maks. transporthøyde	bar / m	3,7 / 37	3,9 / 39	4,3 / 43
Maks. selvjusterende sugehøyde	m	8	8	8
Tillatt innvendig trykk (trykksiden)	bar	6	6	6
Tilkoplingskabel	m	1,5 (H07RN-F)	1,5 (H07RN-F)	1,5 (H07RN-F)
Vekt uten kabel (ca.)	kg	5,6	5,8	6,3
Lydtryknivå L_{PA} Fjerning:				
1 m		60	61	64
5 m	dB	46	47	50
10 m		40	41	44
Lydeffektnivå L_{WA} målt/garantert Usikkerhet k_{WA}	dB (A)	68.2 / 71 3.05	71 / 74 2.58	72.3 / 75 2.54
Maks. væsketemperatur	°C	35	35	35

Måleprosess i henhold til: ¹⁾ RL 2000/14/EU

8. TILBEHØR/RESERVEDELER

GARDENA Sugelanger	Knekk- og vakuumbestandig, leveres etter valg som metervare art. 1720/1721 (19 mm (3/4")/25 mm (1")) uten kopplingsenheter eller i fast lengde art. 9090/9091 komplett med kopplingsenhet.	
GARDENA Kopling for sugeslange	For tilkopling på sugesiden.	art. 1723/1724
GARDENA Pumpekoplingssett	For tilkopling på trykksiden.	art. 1750/1752
GARDENA Sugefilter med tilbakeslagsventil	For montering av sugeslange som metervare.	art. 9093
GARDENA Forfilter	Anbefalt ved pumping av vann som inneholder sand.	art. 1730/1731
GARDENA Sugelange for borehull	For vakuumbestandig tilkopling av pumpen til borehull eller røreanlegg. Lengde 0,5 m. Med 33,3 mm, (G1) innvendige gjenger i begge slangeender	art. 1729
GARDENA Flottør for flytende innsug	Kan festes til sugefilter 9090/9092/9093 og gir mulighet for smussfritt innsug under vannoverflaten.	art. 9094
GARDENA Hurtigkobling	For tilkobling av 1" trykkslanger på trykksiden.	art. 7109/7103

9. SERVICE

Du finner oppdatert kontaktinformasjon for serviceavdelingen vår på nett: www.gardena.com/contact

10. AVFALLSHÅNDTERING

10.1 Avfallshåndtere pumpen:

(iht. direktiv 2012/19/EU)



Symbolen indikerer at produktet ikke er husholdningsavfall. Lever produktet til gjenvinning ved hjelp av det lokale innsamlings-systemet for elektrisk og elektronisk utstyr.

Dette bidrar til riktig avfallshåndtering ved slutten av levetiden. Kontakt lokale myndigheter, tjenester for husholdningsavfall, GARDENA-serviceforhandleren eller utsalgsstedet for informasjon. Feil avhending kan ha en potensiell negativ effekt på miljøet og menneskers helse på grunn av farlige stoffer.

VIKTIG!

→ Produktet skal avfallsbehandles via den lokale resirkuleringsinnsamlingsstasjonen.

it Pompa da giardino 5000 Silent/5200 Silent/5400 Silent

1. NORME DI SICUREZZA	37
2. MONTAGGIO	38
3. UTILIZZO	39
4. MANUTENZIONE	39
5. CONSERVAZIONE	39
6. ELIMINAZIONE DEI GUASTI	39
7. DATI TECNICI	40
8. ACCESSORI/RICAMBI	40
9. SERVIZIO	40
10. SMALTIMENTO	41

Traduzione delle istruzioni originali.

1. NORME DI SICUREZZA

1.1 Spiegazione dei simboli



Leggere le istruzioni per l'uso.

1.2 Norme generali di sicurezza

1.2.1 Norme di sicurezza generali per pompe



PERICOLO!

Pericolo di scosse elettriche

Rischio di lesioni dovute alla tensione elettrica.

- Il prodotto deve essere alimentato tramite un interruttore differenziale (RCD) con corrente nominale di rilascio non superiore a 30 mA.
- Scollegare il prodotto prima di smantellarlo, ripararlo o sostituire i componenti.
- Proteggere il collegamento della pompa alla rete di alimentazione da terzi, come ad esempio i bambini.

1.3 Norme di sicurezza per pompe da giardino

1.3.1 Funzionamento più sicuro:

La temperatura dell'acqua non deve essere superiore a 35 °C.

La pompa non può essere utilizzata quando si trovano persone in acqua.

Il liquido può essere sporcato da lubrificanti che fuoriescono.

1.3.2 Interruttore automatico:

Interruttore termico di sicurezza:

In caso di sovraccarico, il salvamotore termico incorporato provoca l'arresto della pompa. Dopo il raffreddamento del motore, la pompa riprende a funzionare automaticamente.

1.4 Norme di sicurezza aggiuntive

1.4.1 Destinazione d'uso

Questo prodotto può essere utilizzato da bambini dagli 8 anni in su nonché da persone con capacità fisiche, sensoriali o mentali ridotte o con un bagaglio ristretto di esperienze e conoscenze, purché vengano supervisionati e siano stati istruiti circa l'utilizzo sicuro del prodotto e i pericoli legali al suo uso. Non lasciare giocare i bambini con questo prodotto. Le operazioni di pulizia e di manutenzione non possono essere svolte da bambini, salvo che abbiano dagli 8 anni in su e siano supervisionati.

Si sconsiglia l'utilizzo del prodotto da parte di adolescenti di età inferiore a 16 anni.

La **Pompa da giardino GARDENA** viene utilizzata per convogliare acqua freatica e piovana, acqua del rubinetto e acqua contenente cloro per l'uso domestico e in orti.

Il prodotto non è adatto per un utilizzo prolungato (uso professionale).

Il prodotto non è adatto al funzionamento continuo.

1.4.2 Liquidi da pompare:

Con la **Pompa da giardino GARDENA** è consentito alimentare solo acqua.



PERICOLO!

Lesione corporea!

- Non deve essere impiegata per aspirare acqua salata o sporca, liquidi corrosivi, infiammabili o esplosivi (come benzina, petrolio, diluenti alla nitro), olii, gasolio o prodotti alimentari.

1.4.3 Intensificazione della pressione:

La pressione di ingresso deve essere mantenuta attraverso una valvola limitatrice di pressione regolabile. Nell'impiego della pompa come amplificatore di pressione non è consentito superare la massima pressione interna consentita di 6 bar. La pressione massima di ingresso è così pari a:

GARDENA Pompa da giardino 5000 art. 9080 → Max 2,4 bar

GARDENA Pompa da giardino 5200 art. 9084 → Max 2,1 bar

GARDENA Pompa da giardino 5400 art. 9086 → Max 1,7 bar

1.4.4 Norme di sicurezza elettriche aggiuntive



PERICOLO!

Rischio di arresto cardiaco!

Durante il funzionamento, questo prodotto genera un campo elettromagnetico. Questo campo elettromagnetico può influire sulla funzionalità degli impianti medici attivi o passivi (ad es. Pacemaker), con conseguenti lesioni gravi o mortali.

- Prima di utilizzare questo prodotto, consultare il proprio medico e il produttore dell'impianto.
- Dopo aver utilizzato il prodotto, scollegare la spina dalla presa di corrente.

- Sistemare la pompa in una posizione stabile e a prova di allagamento in modo che non possa cadere nell'acqua.
- Installare la pompa a distanza di sicurezza (min. 2 m) dal fluido pompato.
- Come ulteriore funzione di sicurezza per l'interruttore automatico, è possibile utilizzare un interruttore differenziale aggiuntivo (RCD). Rivolgersi a un elettricista qualificato.
- Le informazioni riportate sulla targhetta dati di funzionamento devono corrispondere a quelle dell'alimentazione.
- Scollegare la pompa prima che qualcuno entri in una piscina alla quale la stessa sia collegata.
- Se il cavo di collegamento alla rete elettrica di questo apparecchio è danneggiato, farlo sostituire dal produttore o dal team di assistenza clienti o da altro personale qualificato per evitare situazioni pericolose.
- Proteggere la spina e il cavo di alimentazione alla rete da calore, olio o bordi taglienti.
- Non trasportare la pompa tramite il cavo o utilizzare il cavo per estrarre la spina dalla presa a muro.
- Posizionare la pompa in un luogo a prova di allagamento.
- Evitare l'uso continuo della pompa in ambienti umidi o bagnati.
- Controllare regolarmente la linea.
- Prima di utilizzare la pompa (in particolare il cavo di collegamento alla rete e la spina di rete) deve essere sempre ispezionata visivamente.
- Non utilizzare mai la pompa se danneggiata.
- In caso di danneggiamento, assicurarsi di far controllare la pompa da un centro assistenza GARDENA.
- Le modifiche elettriche possono essere eseguite solo da un elettricista qualificato.
- Scollegare la pompa dalla rete di alimentazione prima di procedere al riempimento, allo smontaggio o alla manutenzione.
- Quando si utilizzano le nostre pompe con un generatore, seguire le istruzioni del produttore del generatore.

1.4.5 Cavo:

Le sezioni trasversali minime delle prolunghe eventualmente utilizzate devono essere quelle della seguente tabella:

Tensione	Lunghezza del cavo	Sezione trasversale
230 – 240 V/50 Hz	Fino a 20 m	1,5 mm ²
230 – 240 V/50 Hz	20 – 50 m	2,5 mm ²

1.4.6 Norme di sicurezza personali aggiuntive



PERICOLO!

Pericolo di soffocamento!

- I piccoli pezzi possono essere ingeriti facilmente.
- Tenere i bambini lontano durante il montaggio.

**PERICOLO!****Rischio di ustioni per l'acqua caldo!**

L'acqua pompata è sotto pressione e, se colpisce direttamente il corpo o gli occhi, può provocare lesioni.

Se la pompa viene lasciata in funzione con il tubo di mandata chiuso (> 5 min), l'acqua all'interno si surriscalda e sussiste il pericolo di ustionarsi.

→ Lasciare la pompa in funzione per max 5 minuti con l'uscita bloccata o con la mandata di acqua chiusa.

In caso di assenza di acqua dal lato aspirazione, l'acqua si può surriscaldare nella pompa, ed in caso di fuoriuscita l'acqua calda può causare ustioni.

→ Staccare la pompa dalla rete e lasciare raffreddare l'acqua

→ Non aprire chiusure e collegamenti a vite se l'acqua è bollente.

→ Prima della rimessa in uso assicurare la mandata di acqua lato aspirazione e riempire la pompa completamente con acqua.

→ Tubi o cavi, se esposti al sole, possono riscaldarsi molto.

→ Non utilizzare il prodotto quando si è stanchi o sotto l'effetto di droghe, alcol o farmaci. Un momento di disattenzione durante l'uso può provocare gravi lesioni personali.

→ Prima del riavvio, assicurarsi che il collegamento con l'impianto idrico d'ingresso sia corretto e riempire completamente la pompa con acqua.

→ Se i tubi sono esposti al sole, potrebbero riscaldarsi notevolmente.

→ Non utilizzare il prodotto tenendo i capelli sciolti.

→ Non collegare la pompa all'impianto idrico domestico dell'acqua potabile.

→ Per evitare che la pompa funzioni a secco, assicurarsi che l'estremità del tubo di aspirazione sia sempre immerso nel fluido pompato.

→ Riempire lentamente la pompa con acqua fino a quando non fuoriesce prima di ogni avvio.

→ La sabbia e altre sostanze abrasive portano a un'usura più rapida e a una riduzione delle prestazioni della pompa.

→ Utilizzare un pre-filtro pompa aggiuntivo per l'acqua con alto contenuto di sabbia.

→ Il pompaggio di acqua contaminata, ad esempio da pietrisco, aghi di pino, ecc. può danneggiare la pompa.

2. MONTAGGIO

**PERICOLO!****Lesione corporea!**

Pericolo di lesioni dovuto a un avvio involontario.

→ Tirare la spina del cavo di alimentazione dalla presa di alimentazione.

2.1 Luogo di installazione:

- In caso di installazione al di sotto del livello dell'acqua deve essere montato un dispositivo di chiusura affinché non si verifichino perdite d'acqua indesiderate.
- Collocare la pompa in un luogo orizzontale, stabile e asciutto, in modo che risulti ben stabile.
- La distanza dall'acqua deve essere almeno pari a 2 m.
- La pompa deve essere installata in un luogo a prova di allagamento con sufficiente ricambio d'aria in prossimità delle fessure di aerazione.
- La distanza dalle pareti deve essere di almeno 5 cm.
- Attraverso le aperture di aerazione non deve essere aspirata sporcizia (ad esempio sabbia o terra).

2.2 Collegamento del tubo sul lato di aspirazione [fig. A6]:

Il raccordo del lato aspirazione ① è provvisto di filettatura esterna da 33,3 mm (G 1").

Il raccordo sul lato aspirazione deve essere serrato solo a mano [fig. A2].

Per accorciare il tempo di riattivazione, consigliamo l'utilizzo di un tubo di aspirazione con valvola antiriflusso, che sia in grado di impedire uno svuotamento automatico del tubo di aspirazione dopo lo spegnimento della pompa [fig. A3].

L'aspirazione di aria nel sistema di aspirazione può comportare un malfunzionamento e un aumento della formazione di rumori.

→ Collegare il sistema di aspirazione coscientemente.

→ Controllare la guarnizione regolarmente e sostituirla all'occorrenza.

Sul lato aspirazione non utilizzare elementi del sistema di raccorderia del tubo dell'acqua.

Sul lato aspirazione occorre utilizzare un tubo di aspirazione resistente al vuoto:

- ad es. il **Set aspirazione GARDENA art. 9090/9092/9091**
- oppure il **Tubo di aspirazione per pozzo di estrazione dell'acqua GARDENA art. 1729**.
- Avvitare tubi di aspirazione ② senza il raccordo filettato attraverso un raccordo filettato per tubo di aspirazione (ad es. **art. 1723/1724**) con il raccordo del lato aspirazione e stringerlo in modo ermetico all'aria.

2.2.1 Esistono 2 tipi di sistemi di collegamento:

Previsto per guarnizione piana:

Non è necessario alcun nastro sigillafiletti.

→ Assicurarsi che la guarnizione piana ⑥ sia inserita nel raccordo filettato per tubo di aspirazione e non sia danneggiata.

Previsto per nastro sigillafiletti:

Non è necessaria alcuna guarnizione piana.

Un sistema di tenuta non adatto può provocare perdite.

→ Utilizzare il sistema di tenuta a tal fine previsto.

1. Assicurarsi che la guarnizione piana ⑥ sia inserita nel raccordo filettato per tubo di aspirazione.
2. Avvitare il tubo di aspirazione resistente al vuoto ② in modo ermetico all'aria sul raccordo del lato aspirazione ①. Il raccordo filettato per tubo di aspirazione deve essere installato diritto [fig. A1].
3. Posare il tubo di aspirazione ② diritto e senza torsioni.
4. Ad altezze di aspirazione oltre 3 m, fissare il tubo di aspirazione ② utilizzando elementi supplementari (ad es. legandolo a un piolo).
In questo modo la pompa viene scaricata dal peso del tubo di aspirazione.

2.3 Collegamento del tubo sul lato di mandata [fig. A7]:

Per garantire una ventilazione adeguata, non collegare il tubo della pressione fino a quando la pompa non si è riempita (vedere 3.1 Avvio/Arresto della pompa [Fig. O1/O2]).

Il raccordo del lato di mandata ③ è provvisto di filettatura esterna da 33,3 mm (G 1").

Il raccordo sul lato di mandata deve essere serrato solo a mano.

L'utilizzo ottimizzato della portata della pompa è ottenuto mediante il collegamento di tubi da 19 mm (3/4"), in abbinamento con:

- ad es. il **Set collegamento pompa GARDENA art. 1752**
- o di tubi da 25 mm (1") con il **Giunto rapido filettato GARDENA con filetto femmina art. 7109/Tubo di raccordo rapido art. 7103**.

Tenere o fissare il tubo di mandata in verticale in maniera tale da evitare un attorcigliamento del tubo sull'uscita verticale della pompa.

Posare il tubo di piatto sul terreno ed evitare rialzi a U del tubo nonché tubi avvolti. Per lo scarico dell'aria la condizione ottimale si ha quando il tubo di mandata è completamente posato e, visto dalla pompa, ha un andamento in salita.

→ Collegare il tubo di mandata ④ con il raccordo del lato di uscita ③.

2.3.1 Collegamento del tubo di pressione tramite il sistema di raccorderia GARDENA:

Il sistema di raccorderia rapida GARDENA consente di collegare anche tubi flessibili da 13 mm (1/2"), 16 mm (5/8") e 19 mm (3/4").

Diametro del tubo flessibile	Raccordo pompa	
13 mm (1/2")	Raccordo pompa GARDENA	art. 1750
16 mm (5/8")	Rubinetto GARDENA	art. 18222
	Tubo gardena GARDENA	art. 18216
19 mm (3/4")	Raccordo pompa GARDENA	art. 1752

2.3.2 Collegamento parallelo di tubi di mandata:

Nel collegamento parallelo di più di un tubo di pressione suggeriamo di utilizzare:

- ad es. il **Distributore a 2 o 4 vie GARDENA art. 8193/8194**
- oppure il **Rubinetto a due vie GARDENA art. 940**.

Che possono essere avvitati direttamente sul raccordo del lato di mandata ③.

3. UTILIZZO

3.1 Avvio/arresto della pompa [fig. O1/O2]:



ATTENZIONE!

Funzionamento a secco della pompa.

Accertarsi che prima di ogni avvio la pompa sia riempita con acqua fino allo sfioratore (min 1,1 l).

3.1.1 Avvio della pompa:

1. Collegare il tubo di aspirazione (In).
2. Rimuovere il tubo di mandata (Out).
3. Aprire a mano il collegamento a vite ⑤ sull'apertura di rabbocco ⑥.
4. Riempire lentamente almeno 1,1 l di acqua tramite l'apertura di rabbocco ⑥ fino a raggiungere un livello dell'acqua stabile all'altezza del raccordo lato aspirazione [fig. A4].
5. In caso di utilizzo di una valvola antiriflusso: riempire il tubo di aspirazione con acqua.
Ciò accelera la fase di aspirazione.
6. Svuotare l'acqua rimanente nel tubo di mandata ④ prima del collegamento.
In questo modo l'aria può essere scaricata durante la fase di aspirazione.
7. Dopo il riempimento della pompa: collegare il tubo di mandata (Out) con la pompa.
8. Serrare a mano il collegamento a vite ⑤ sull'apertura di rabbocco ⑥ (senza utilizzare la pinza).
9. Aprire le eventuali valvole di chiusura presenti nella linea di mandata (accessori di collegamento, acquastop, ecc.). Tutte le utenze devono essere aperte fino alla posizione max possibile.
10. Inserire la spina del cavo di alimentazione in una presa di alimentazione.
11. In caso di altezze di aspirazione elevate: sollevare e reggere il tubo di mandata ④ durante la fase di aspirazione ad almeno 1,8 m verticalmente sopra la pompa verso l'alto.
12. Commutare l'interruttore On/Off ⑦ su **On**.
La pompa parte (interruttore On/Off acceso) e pompa l'acqua dopo la fase di aspirazione.
La fase di aspirazione può durare fino a 5 minuti.

Se la pompa continua a non pompare acqua dopo 5 minuti:

1. Commutare l'interruttore On/Off ⑦ su **Off**.
La pompa si ferma.
2. Lasciare raffreddare la pompa.
3. Ricercare le possibili cause nella **6.2 Tabella degli errori**.
4. Avviare di nuovo la pompa (vedi **3.1.1 Avvio della pompa**).

3.1.2 Arresto della pompa:

- Commutare l'interruttore On/Off ⑦ su **Off**.
La pompa si ferma.

3.2 Suggerimenti per la pompa:

3.2.1 Suggerimento generale per l'aspirazione:

L'altezza di autoadescamento massima viene raggiunta soltanto quando la pompa è riempita attraverso l'apertura di rabbocco fino allo sfioratore, mantenendo il tubo di mandata ④ verso l'alto durante la fase di aspirazione fino a un punto tale da impedire una fuoriuscita di acqua dalla pompa attraverso il tubo di mandata ④. Riempire la pompa prima di collegare tubi flessibili, tubi fissi, ecc. alla pompa sul lato di mandata. In questo modo viene garantito che la pompa possa essere riempita completamente d'acqua (1,1 l) (sfiatore l'aria).

La pompa deve essere riempita con 1,1 l di acqua.

3.2.2 Funzionamento silenzioso:

La pompa è silenziosa. Solo con la giusta installazione è possibile mantenere questo vantaggio:

- Scegliere un fondo a basse vibrazioni (ad es. non posare su lamiera o serbatoi in plastica).

3.2.3 Montaggio del prefiltro:

Se un prefiltro è troppo lungo, anziché in posizione verticale può essere montato verso il basso, anche in un'altra posizione (ad es. orizzontale).

4. MANUTENZIONE



PERICOLO!

Lesione corporea!

Pericolo di lesioni dovuto a un avvio involontario.

- Tirare la spina del cavo di alimentazione dalla presa di alimentazione.

4.1 Pulire la pompa:



PERICOLO!

Danni al prodotto dovuti a pulizia non corretta.

Una pulizia non corretta della pompa può danneggiare il prodotto.

- Non pulire la pompa con un getto d'acqua, soprattutto se ad alta pressione.
- Non pulire con sostanze chimiche aggressive, compresi benzina o solventi. Alcune di queste sostanze possono danneggiare importanti componenti in plastica.

Le fessure di areazione devono sempre essere pulite.

1. Pulire l'alloggiamento della pompa con un panno umido.
2. Pulisci le fessure dell'aria con una spazzola morbida (non utilizzare alcun oggetto appuntito).

4.2 Lavare a fondo la pompa:

Dopo aver pompato acqua contenente cloro si deve lavare a fondo la pompa.

1. Pompate acqua tiepida (max 35 °C) eventualmente con l'aggiunta di un detergente delicato (ad es. detersivo) finché non fuoriesce acqua pulita.
2. Smaltire i residui in conformità con le direttive in vigore a livello locale sullo smaltimento dei rifiuti.

5. CONSERVAZIONE

5.1 Messa fuori servizio [fig. S1]:



ATTENZIONE!

Danneggiamento della pompa per effetto del gelo!

- Conservare la pompa in un luogo protetto dal gelo.

Il prodotto deve essere conservato in modo non accessibile ai bambini.

1. Tirare la spina del cavo di alimentazione dalla presa di alimentazione.
2. Chiudere eventuali valvole di chiusura presenti nel tubo di aspirazione.
3. Aprire le eventuali valvole di chiusura presenti nella linea di mandata (accessori di collegamento, acquastop, ecc.).
In questo modo il lato di mandata non ha più pressione.
4. Aprire a mano il collegamento a vite ⑤ sul bocchettone di riempimento ⑥ e la vite di scarico dell'acqua ⑧.
In questo modo la pompa viene svuotata.
5. Inclinare la pompa in direzione dello scarico (ca. 80°) in maniera tale che la pompa si svuoti del tutto.
6. Avvitare il tubo di aspirazione e il tubo di mandata.
7. Serrare a mano il collegamento a vite ⑤ sull'apertura di rabbocco ⑥ e la vite di scarico dell'acqua ⑧ (senza utilizzare la pinza).
8. Pulire la pompa (vedi 4. MANUTENZIONE).
9. Conservare la pompa in un luogo secco, chiuso e al riparo dal gelo.

6. ELIMINAZIONE DEI GUASTI



PERICOLO!


Lesione corporea!

Pericolo di lesioni dovuto a un avvio involontario.

- Tirare la spina del cavo di alimentazione dalla presa di alimentazione.

6.1 Sblocco della girante [fig. T1]:

È possibile sbloccare una girante bloccata dallo sporco.

- Ruotare in senso orario l'albero della girante  con un giravite isolato. In questo modo la girante bloccata viene sbloccata.

6.2 Tabella dei guasti:

Problema	Possibile causa	Rimedio	
La pompa è in funzione, ma non aspira	Il tubo di aspirazione è difettoso non è stagno [fig. A2].	→ Controllare se il tubo di aspirazione è danneggiato e impermeabilizzarlo a tenuta d'aria.	
	La pompa aspira aria in un punto di collegamento [fig. A2].	→ Impermeabilizzare i collegamenti lato aspirazione.	
	Niente acqua presente nella cisterna, nel serbatoio d'acqua, nel tubo d'acqua, ecc.	→ Assicurare la mandata di acqua sul lato aspirazione.	
	La pompa non è stata riempita d'acqua [fig. A4].	→ Riempire la pompa (vedi 3.1.1 Avvio della pompa).	
	L'acqua fuoriesce durante la fase di aspirazione attraverso il tubo di mandata.	1. Riempire di nuovo la pompa. 2. Tenere il tubo di mandata in alto. 3. Avviare di nuovo la pompa (vedi 3.1.1 Avvio della pompa).	
	Per un collegamento a tenuta perfetta si consiglia di utilizzare tubi di aspirazione GARDENA (vedi 8. ACCESSORI/RICAMBI).		
	Il collegamento a vite sul bocchettone di riempimento non è stagno [fig. A2].	→ Controllare la guarnizione (evtl. sostituirla) e serrare a mano il collegamento a vite (non utilizzare la pinza).	
	L'aria non può fuoriuscire in quanto la linea di mandata è chiusa oppure nel tubo di mandata si trova acqua residua.	→ Aprire le eventuali valvole di chiusura presenti nella linea di mandata (ad es. lancia) e svuotare il tubo di mandata.	
	L'aria non può fuoriuscire in quanto il tubo di mandata è attorcigliato.	1. Posare il tubo di mandata diritto sull'intera lunghezza. 2. Posare il tubo davanti uscita della pompa verso l'alto. 3. Non piegare il tubo di mandata sull'uscita della pompa. 4. Aprire tutte le utenze al massimo.	
	Non si è aspettato il tempo di aspirazione di 5 min.	→ Attendere fino a 5 min finché la pompa aspira acqua.	
La pompa non entra in funzione o si arresta improvvisamente	Il filtro di aspirazione o la valvola antiriflusso nel tubo di aspirazione sono intasati.	→ Pulire il filtro di aspirazione e la valvola antiriflusso.	
	L'estremità del tubo di aspirazione non è nell'acqua [fig. A5].	→ Immergere il tubo di aspirazione più in basso nell'acqua.	
	L'altezza di aspirazione è troppo alta [fig. A5].	→ Ridurre l'altezza di aspirazione.	
	Per evitare problemi di aspirazione, si raccomanda di usare gli speciali tubi GARDENA con valvola antiriflusso (vedi 8. ACCESSORI/RICAMBI). Prima dell'avvio riempire la pompa con acqua.		
	L'interruttore termico di sicurezza ha disinserito la pompa per motivi di sovraccarico.	→ Lasciare raffreddare la pompa, svuotarla e riempirla di nuovo. → Osservare la temperatura max del liquido (35 °C).	
	La pompa è senza corrente.	→ Controllare i fusibili e le connessioni elettriche.	
	Il dispositivo di protezione per corrente di guasto si è azionato.	→ Tirare la spina del cavo di alimentazione dalla presa di alimentazione e rivolgersi all'Assistenza Clienti GARDENA.	
	La pompa non è accesa.	→ Commutare l'interruttore On/Off su On.	
	La pompa è in funzione, ma la mandata diminuisce di colpo	L'estremità del tubo di aspirazione non è nell'acqua [fig. A5].	→ Immergere il tubo di aspirazione più in basso nell'acqua.
		Il filtro di aspirazione o la valvola antiriflusso nel tubo di aspirazione sono intasati.	→ Pulire il filtro di aspirazione e la valvola antiriflusso.
Niente acqua presente nella cisterna, nel serbatoio d'acqua, nel tubo d'acqua, ecc.		→ Assicurare la mandata di acqua sul lato aspirazione.	

Problema	Possibile causa	Rimedio
La pompa è in funzione, ma la mandata diminuisce di colpo	Il tubo di aspirazione non è stagno [fig. A2].	→ Eliminare la perdita di ermeticità.
	La girante è bloccata.	→ Allentare la girante.
	Il tubo di mandata è piegato.	→ Posare il tubo di mandata senza piegature e non piegarlo sull'uscita della pompa.

NOTA:

Le riparazioni possono essere eseguite solamente dall'Assistenza Clienti GARDENA così come da rivenditori specializzati che sono autorizzati da GARDENA.

- Rivolgetevi, in presenza di altri problemi, all'Assistenza Clienti GARDENA.

7. DATI TECNICI

Pompa da giardino	Unità	Valore (art. 9080)	Valore (art. 9084)	Valore (art. 9086)
Potenza nominale	W	550	600	650
Corrente di rete	V (AC)	220 – 240	230	230
Frequenza di rete	Hz	50	50	50
Mandata max.	l/h	5100	5300	5400
Pressione max./Prevalenza max.	bar / m	3,7 / 37	3,9 / 39	4,3 / 43
Altezza max. di autoadescamento	m	8	8	8
Pressione interna ammissibile (lato di mandata)	bar	6	6	6
Cavo di alimentazione	m	1,5 (H07RN-F)	1,5 (H07RN-F)	1,5 (H07RN-F)
Peso senza cavo (ca.)	kg	5,6	5,8	6,3
Livello di pressione sonora L_{PA}				
Distanza:				
1 m		60	61	64
5 m	dB	46	47	50
10 m		40	41	44
Livello di emissione sonora L_{WA}¹⁾; misurata/garantita	dB (A)	68.2 / 71	71 / 74	72.3 / 75
Incertezza k_{WA}		3.05	2.58	2.54
Temperatura max. del liquido da pompare	°C	35	35	35

Procedura di misurazione secondo: ¹⁾ RL 2000/14/EU

8. ACCESSORI/RICAMBI

GARDENA Tubi di aspirazione	Flessibili e resistenti al vuoto, con diametro da 19 mm (3/4") o da 25 mm (1") (art. 1720/1721), disponibili a metraggio senza accessori o in confezione a lunghezza fissa (art. 9090/9091) completa di raccordi.
GARDENA Raccordo filettato per tubo di aspirazione	Per l'allacciamento nel lato di aspirazione. art. 1723/1724
GARDENA Set collegamento pompa	Per l'allacciamento nel lato di mandata. art. 1750/1752
GARDENA Filtro di aspirazione con valvola antiriflusso	Per accessorizzare il tubo di aspirazione a metraggio. art. 9093
GARDENA Filtro ingresso pompa	Raccomandato in caso di pompaggio di acqua contenente sabbia. art. 1730/1731
GARDENA Tubo di aspirazione per fontana a battente	Per collegare la pompa a fontana a battente od a tubi rigidi. Lunghezza 0,5 m. Con filettatura interna da 33,3 mm (G1) su entrambi i lati. art. 1729
Aspirazione flottante GARDENA	Può essere collegato al filtro di aspirazione 9090/9092/9093 e consente un'aspirazione senza sporczia sotto la superficie dell'acqua. art. 9094
Giunto rapido GARDENA	Per il collegamento di tubi di mandata da 1" sul lato di mandata. art. 7109/7103

9. SERVIZIO

Le informazioni di contatto aggiornate per il nostro reparto assistenza sono disponibili online: www.gardena.com/contact

10. SMALTIMENTO

10.1 Smaltimento della pompa:

(secondo la direttiva 2012/19/EU)



Questo simbolo indica che il prodotto non è un rifiuto domestico. Riciclarlo tramite il sistema di raccolta locale per le apparecchiature elettriche ed elettroniche.

Ciò contribuisce a una corretta gestione dei rifiuti al termine del ciclo di vita. Contattare le autorità locali, i servizi di smaltimento dei rifiuti domestici, il servizio assistenza GARDENA o il rivenditore per informazioni. Lo smaltimento non corretto può avere potenziali effetti negativi sull'ambiente e sulla salute, a causa della potenziale presenza di sostanze pericolose.

IMPORTANTE!

→ Smaltisci il prodotto nel o tramite il tuo punto di raccolta locale per il riciclaggio.

es Bomba para jardín 5000 Silent/5200 Silent/5400 Silent

1. AVISOS DE SEGURIDAD	41
2. MONTAJE	42
3. MANEJO	43
4. MANTENIMIENTO	43
5. ALMACENAMIENTO	43
6. SOLUCIÓN DE AVERÍAS	44
7. DATOS TÉCNICOS	44
8. ACCESORIOS/PIEZAS DE RECAMBIO	45
9. SERVICIO	45
10. ELIMINACIÓN DEL PRODUCTO	45

Traducción de las instrucciones de empleo originales.

1. AVISOS DE SEGURIDAD

1.1 Significado de los símbolos



Lea las instrucciones de empleo.

1.2 Avisos generales de seguridad

1.2.1 Avisos generales de seguridad para bombas



¡PELIGRO!

Descarga eléctrica

Riesgo de lesiones por descarga eléctrica.

- El producto debe alimentarse a través de un interruptor diferencial (RCD) con una corriente nominal de desconexión no superior a 30 mA.
- Desenchufe el producto antes de retirarlo del servicio, realizar tareas de mantenimiento o sustituir piezas.
- Asegúrese de que la conexión de la bomba a la red eléctrica esté fuera del alcance de personas no autorizadas, especialmente niños.

1.3 Avisos de seguridad para bombas para jardín

1.3.1 Funcionamiento seguro:

La temperatura del agua no debe superar los 35 °C.

Si se encuentran personas en el agua, no debe utilizarse la bomba.

La presencia de suciedad en el líquido puede deberse a una fuga de lubricante.

1.3.2 Interruptor diferencial:

Disyuntor térmico de seguridad:

En caso de sobrecarga, el disyuntor térmico integrado para proteger el motor desconecta la bomba. Cuando el motor se ha enfriado suficientemente, la bomba vuelve a estar lista para el funcionamiento.

1.4 Avisos adicionales de seguridad

1.4.1 Uso adecuado

Los niños a partir de los 8 años y en adelante así como personas con discapacidad física, sensoria o mental, o bien con falta de experiencia y conocimientos sólo pueden usar el producto bajo la supervisión de una persona responsable, o si son instruidas en cuanto al empleo seguro del producto y comprenden los posibles peligros resultantes. Los niños deberán ser vigilados para asegurarse de que no pueden jugar con el producto. La limpieza y el mantenimiento no deben ser realizados por niños pequeños, a no ser que tengan 8 o más años y estén vigilados por un adulto.

El uso de este producto está indicado para jóvenes mayores de 16 años.

La **Bomba para jardín GARDENA** está concebida para bombear agua subterránea y agua de lluvia, agua corriente y agua clorada en jardines domésticos privados y huertos particulares.

El producto no se ha concebido para un funcionamiento de larga duración (uso profesional).

El producto no es apto para un funcionamiento continuo.

1.4.2 Líquidos que se pueden bombear:

La **Bomba para jardín GARDENA** solo debe utilizarse para el bombeo de agua.



¡PELIGRO!

¡Lesiones corporales!

- No está permitido el uso de la bomba en aguas salinas, aguas sucias, líquidos corrosivos, fácilmente inflamables o explosivos (p. ej., gasolina, petróleo, nitrodiluyentes), aceites, fuel y productos alimenticios.

1.4.3 Aumento de la presión:

La presión de entrada debe controlarse mediante una válvula de alivio de presión ajustable. En caso de empleo de la bomba para aumentar la presión no se deberá superar la presión interior máxima y admisible de 6 bar. La presión de entrada máxima es, por tanto:

GARDENA Bomba para jardín 5000 ref. 9080 → Máx. 2,4 bar

GARDENA Bomba para jardín 5200 ref. 9084 → Máx. 2,1 bar

GARDENA Bomba para jardín 5400 ref. 9086 → Máx. 1,7 bar

1.4.4 Avisos adicionales de seguridad sobre electricidad



¡PELIGRO!

Riesgo de paro cardíaco.

Este producto genera un campo electromagnético durante su funcionamiento que puede afectar a la funcionalidad de los implantes médicos activos o pasivos (por ejemplo, marcapasos), lo que puede provocar lesiones graves o la muerte.

- Consulte a su médico y al fabricante de su implante antes de utilizar este producto.
- Después de utilizar el producto, desconecte el enchufe de la toma de corriente.

- Coloque la bomba en una posición estable y en un lugar protegido contra inundaciones, de modo que esté segura y no pueda caer al agua.
- Instale la bomba a una distancia segura (mín. 2 m) del medio que vaya a bombear.
- Como medida de seguridad adicional, puede utilizarse un interruptor diferencial (RCD) homologado para protección personal. Consulte al respecto a un electricista cualificado.
- La información de la placa de características técnicas debe coincidir con los datos de la red eléctrica.
- Desenchufe la bomba antes de que alguien entre en una piscina a la que esté conectada.
- Si el cable de conexión a la red eléctrica de este aparato está dañado, debe ser reemplazado por el fabricante, su servicio técnico o una persona cualificada de forma similar, para evitar riesgos.
- Proteja el enchufe y el cable de alimentación del calor, el aceite y los bordes cortantes.
- No transporte la bomba sujetándola por el cable ni tire del cable para desenchufarla.
- Coloque la bomba en un lugar protegido contra inundaciones.
- Evite el uso continuo de la bomba en entornos húmedos o mojados.
- Compruebe el cable de alimentación con regularidad.
- Revise visualmente la bomba antes de usarla. La bomba (especialmente el cable de conexión a la red eléctrica y el enchufe) debe inspeccionarse siempre visualmente.
- No se debe utilizar la bomba si está dañada.
- En caso de daños, asegúrese de que es el servicio técnico de GARDENA el encargado de realizar la comprobación de la bomba.
- Las modificaciones eléctricas solo puede realizarlas un electricista cualificado.
- Desconecte la bomba de la red eléctrica antes de llenarla, desmontarla o realizar tareas de mantenimiento.
- Cuando utilice nuestras bombas con un generador, siga las instrucciones del fabricante del generador.

1.4.5 Cable:

En el caso de utilizar cables de prolongación, se deben tener en cuenta las secciones transversales mínimas de la siguiente tabla:

Tensión	Longitud del cable	Sección transversal
230 – 240 V/50 Hz	Hasta 20 m	1,5 mm ²
230 – 240 V/50 Hz	20 – 50 m	2,5 mm ²

1.4.6 Avisos adicionales de seguridad personal



¡PELIGRO!

¡Peligro de asfixia!

Las piezas pequeñas se pueden ingerir con facilidad.

→ Por este motivo, mantenga a los niños pequeños alejados del lugar de montaje.



¡PELIGRO!

¡Peligro de lesiones por agua caliente!

El agua bombeada está sometida a presión y puede provocar lesiones si alcanza directamente el cuerpo o los ojos.

En el funcionamiento durante largo tiempo (> 5 min.) con el lado de impulsión cerrado, se puede calentar el agua en la bomba y se pueden producir quemaduras por el agua caliente.

→ No deje funcionar la bomba más de 5 minutos contra el lado de presión cerrado o si no hay alimentación de agua.

Si en el lado de aspiración no hay alimentación de agua, el agua que se encuentra en la bomba se puede calentar y provocar lesiones al salir.

- Desenchufe la bomba de la red eléctrica y deje enfriar el agua
- No abra ningún cierre, tampoco de rosca, si el agua está caliente.
- Antes de volver a ponerla en funcionamiento, asegúrese de que haya alimentación de agua por el lado de aspiración y llene la bomba completamente de agua.
- Si las mangueras o conductos están expuestos al sol pueden calentarse mucho.

- No utilice el producto si está cansado o bajo los efectos de estupefacientes, alcohol o medicamentos. Un momento de descuido puede causar lesiones graves.
- Antes de volver a ponerla en marcha, asegúrese de que haya suministro de agua en el lado de aspiración y llene completamente la bomba con agua.
- Si las mangueras o los tubos están expuestas al sol, pueden calentarse considerablemente.
- Nunca utilice el producto con el cabello suelto.
- No conecte la bomba al suministro de agua potable.
- Para evitar que la bomba funcione en seco, asegúrese de que el extremo de la manguera de aspiración esté siempre sumergido en el medio bombeado.
- Llene la bomba lentamente con agua y hasta que rebose antes de cada puesta en marcha.
- La arena y otras sustancias abrasivas provocan un mayor desgaste y reducen el rendimiento de la bomba.
- Utilice un prefiltro adicional si el agua contiene una alta concentración de arena.
- El bombeo de agua contaminada, por ejemplo con piedras, agujas de pino, etc., puede dañar la bomba.

2. MONTAJE



¡PELIGRO!

¡Lesiones corporales!

Peligro de lesiones en caso de puesta en marcha involuntaria.

→ Extraiga el conector del cable a la red de la toma de red.

2.1 Lugar de instalación:

- Si se instala por debajo del nivel del mar, debe montarse un dispositivo de cierre para que no se produzcan pérdidas de agua no deseadas.
- El lugar de instalación debe ser plano (horizontal), firme y seco, para que la bomba se encuentre en posición estable.
- La distancia hasta el agua debe ser de al menos 2 m.
- La bomba se debe instalar en un lugar que no se pueda inundar y que asegure una ventilación suficiente en la zona de las entradas de aire de ventilación.

- La distancia hasta la paredes debe ser, al menos, de 5 cm.
- La suciedad (p. ej. la arena o tierra) no debe ser aspirada a través de las aperturas de ventilación.

2.2 Conexión de la manguera en el lado de aspiración [fig. A6]:

La conexión del lado de aspiración ① está dotada de una rosca exterior de 33,3 mm (G 1").

El macho con rosca exterior del lado de aspiración solo debe apretarse manualmente [fig. A2].

Para acortar el tiempo de reinicio de la aspiración, se recomienda utilizar una manguera de aspiración con válvula antirretorno que evite que la manguera de aspiración se vacíe por sí sola cuando se apaga la bomba [fig. A3].

La entrada de aire en el sistema de aspiración puede provocar un fallo de funcionamiento y producir más ruidos de lo normal.

- Cierra cuidadosamente el sistema de aspiración.
- Examina periódicamente la junta y cámbiala si es necesario.

No utilices componentes modulares de manguera en el lado de aspiración.

En el lado de aspiración debe utilizarse una manguera de aspiración resistente al vacío:

- p. ej., el **Equipo de aspiración GARDENA ref. 9090/9092/9091**
- o la **Manguera de aspiración para pozos GARDENA ref. 1729**.
- Conectar las mangueras de aspiración ② sin conexión roscada con un adaptador para tubos flexibles (p. ej., **ref. 1723/1724**) a la conexión del lado de aspiración y enroscarlas de manera que cierren herméticamente.

2.2.1 Hay 2 clases de sistemas de conexión:

Aptos para juntas planas:

No se requiere una cinta selladora para roscas.

→ Asegúrate de que la junta plana ③ esté insertada en el adaptador para tubos flexibles y de que no presente daños.

Aptos para cintas selladoras para roscas:

No se requiere una junta plana.

Si el sistema de sellado es inadecuado pueden producirse fugas.

→ Utiliza el sistema de sellado previsto.

1. Asegúrate de que la junta plana ③ esté insertada en el adaptador para tubos flexibles.
2. Enrosca herméticamente la manguera de aspiración resistente al vacío ② a la conexión del lado de aspiración ①. Para ello debe acoplarse el adaptador para tubos flexibles en posición recta [fig. A1].
3. Tiende la manguera de aspiración ② en línea recta, evitando que se tuerza.
4. Si la altura de aspiración es superior a 3 m: sujeta adicionalmente la manguera de aspiración ② (p. ej., atándola a un poste de madera). *De este modo, la bomba no tiene que soportar el peso de la manguera de aspiración.*

2.3 Conexión de la manguera en el lado de presión [fig. A7]:

Para garantizar una buena ventilación, no conecte la manguera de presión hasta que se haya llenado la bomba (consulte 3.1 Arranque/parada de la bomba [Fig. O1/O2]).

La conexión del lado de presión ③ está dotada de una rosca exterior de 33,3 mm (G 1").

El macho con rosca exterior del lado de presión solo debe apretarse manualmente.

Para aprovechar de forma óptima el rendimiento de bombeo de la bomba, deben conectarse mangueras de 19 mm (3/4"), en combinación con:

- p. ej., el **Set de conexión para bombas GARDENA ref. 1752**
- o mangueras de 25 mm (1") con la **Pieza roscada de acoplamiento rápido GARDENA con rosca interior ref. 7109/ Conector rápido ref. 7103**.

Sostén o fija la manguera de presión en posición vertical para evitar que se doble en la salida vertical de la bomba.

Tiende la manguera de manera que quede plana en el suelo, y evita que se levante formando bucles o que se enrolle. Para que salga el aire lo mejor es que la manguera de presión esté totalmente extendida y que, vista desde la bomba, discurra en sentido ascendente.

→ Conecta la manguera de presión ④ con la conexión del lado de presión ③.

2.3.1 Conexión de la manguera de presión mediante el sistema de conexión GARDENA:

Mediante el sistema de conexión GARDENA se pueden conectar mangueras de 19 mm (3/4")/ 16 mm (5/8") y de 13 mm (1/2").

Diámetro de manguera	Conexión de bomba	
13 mm (1/2")	Juego de conexión a la bomba GARDENA	ref. 1750
16 mm (5/8")	Pieza de llave GARDENA Pieza de manguera GARDENA	ref. 18222 ref. 18216
19 mm (3/4")	Juego de conexión a la bomba GARDENA	ref. 1752

2.3.2 Conexión en paralelo de mangueras de presión:


Si se quiere conectar en paralelo más de una manguera de presión, se recomienda el uso de:

- p. ej.; el **Distribuidor doble o de 4 vías GARDENA ref. 8193/8194**
- o el **Distribuidor doble GARDENA ref. 940**.

Ambos pueden enroscarse directamente en el lado de presión ③.

3. MANEJO

3.1 Arranque/parada de la bomba [fig. O1/O2]:

 **¡ATENCIÓN!**
Funcionamiento en seco de la bomba!

Asegúrate de que la bomba esté llena de agua hasta el rebosadero (mín. 1,1 l) antes de cada puesta en marcha.

3.1.1 Arranque de la bomba:

1. Conecta la manguera de aspiración (IN).
2. Retira la manguera de presión (OUT).
3. Desenrosca manualmente el cierre de rosca ⑤ de la boca de llenado ⑥.
4. Introduce lentamente al menos 1,1 l de agua por la boca de llenado ⑥ hasta que se haya alcanzado un nivel estable de agua a la altura de la conexión del lado de aspiración [fig. A4].
5. Si se usa una válvula antirretorno: llena la manguera de aspiración de agua.
Esto acelera el proceso de aspiración.
6. Vacía el agua restante de la manguera de presión ④ antes de conectarla.
Así el aire podrá salir durante el proceso de aspiración.
7. Tras llenar la bomba: conecta la manguera de presión (OUT) con la bomba.
8. Cierra el cierre de rosca ⑤ en la boca de llenado ⑥ enroscándolo firmemente con la mano (no utilices tenazas).
9. Abre las válvulas de cierre que pueda haber en la línea de impulsión (aparatos de conexión, dispositivos para detener el agua, etc.). Todos los consumidores deben estar abiertos al máximo.
10. Enchufa el conector del cable a la red a una toma de red.
11. Si la altura de aspiración es elevada: levanta y sostén la manguera de presión ④ durante el proceso de aspiración al menos 1,8 m por encima de la bomba, y en posición vertical.
12. Pulsa el interruptor de Encendido/Apagado ⑦ para ponerlo en la posición **ON**.
*La bomba se pone en marcha (el interruptor de Encendido/Apagado se ilumina) y bombea el agua tras el proceso de aspiración.
El proceso de aspiración puede durar hasta 5 minutos.*

Si la bomba aún no bombea agua al cabo de 5 minutos:

1. Pulsa el interruptor de Encendido/Apagado ⑦ para ponerlo en la posición **OFF**.
La bomba se detiene.
2. Deja enfriar la bomba.
3. Consulta la **6.2 Tabla de errores** para buscar las posibles causas.
4. Vuelve a poner en marcha la bomba (ver **3.1.1 Arranque de la bomba**).

3.1.2 Parada de la bomba:

- Pulsa el interruptor de Encendido/Apagado ⑦ para ponerlo en la posición **OFF**.
La bomba se detiene.

3.2 Consejos para el bombeo:

3.2.1 Consejo general para la aspiración:

La altura máxima de autocebado indicada solo se alcanza si la bomba se ha llenado hasta rebosar a través de la **boca de llenado** y si la manguera de presión ④ se mantiene lo suficientemente elevada durante el proceso de aspiración, de manera que no pueda salir agua de la bomba a través de la manguera de presión ④. Llena la bomba antes de conectar las mangueras, el tubo fijo, etc. en el lado de presión de la bomba. Así te asegurarás de poder llenar la bomba completamente de agua (1,1 l) (el aire puede salir).

Debe llenarse la bomba con 1,1 l de agua.

3.2.2 Funcionamiento silencioso:


La bomba funciona de forma silenciosa. Esta cualidad solo puede mantenerse con una instalación adecuada:

- Elige una base poco propensa a las vibraciones (p. ej., no pongas la bomba sobre una chapa metálica o un depósito de plástico).

3.2.3 Montaje del prefiltro:

Si el prefiltro es demasiado largo, en lugar de montarlo en disposición vertical hacia abajo también se puede poner en otra posición (p. ej., en horizontal).


4. MANTENIMIENTO

 **¡PELIGRO!**
¡Lesiones corporales!

Peligro de lesiones en caso de puesta en marcha involuntaria.

→ Extraiga el conector del cable a la red de la toma de red.

4.1 Limpieza de la bomba:

 **¡PELIGRO!**
Daños en el producto por una limpieza inadecuada.

Una limpieza incorrecta de la bomba puede provocar daños en el producto.

- No limpie la bomba con un chorro de agua, especialmente con el chorro a alta presión de una hidrolimpiadora.
- No la limpie con productos químicos agresivos, como gasolina o disolventes. Algunas de estas sustancias pueden destruir piezas de plástico vitales.

Las entradas de aire de ventilación siempre deben estar limpias.

1. Limpia la carcasa de la bomba con un paño húmedo.
2. Limpia la ranura de ventilación con un cepillo suave (no uses objetos afilados).

4.2 Enjuague de la bomba:

Si se ha bombeado agua clorada, es necesario enjuagar la bomba.

1. Bombea agua templada (máx. 35 °C), a la que puedes añadir un detergente suave (p. ej., líquido lavavajillas), hasta que el agua bombeada salga clara.
2. Elimina los residuos de acuerdo con las directivas locales de eliminación de residuos.

5. ALMACENAMIENTO

5.1 Puesta fuera de servicio [fig. S1]:

 **¡ATENCIÓN!**
¡La bomba resulta dañada en caso de helada!

→ Guarda la bomba en un lugar protegido contra las heladas.

El producto se deberá guardar fuera del alcance de los niños.

1. Extraiga el conector del cable a la red de la toma de red.
2. Cierra las válvulas de cierre que pueda haber en la línea de aspiración.
3. Abre las válvulas de cierre que pueda haber en la línea de impulsión (aparatos de conexión, dispositivos para detener el agua, etc.).
De este modo se despresuriza el lado de presión.
4. Abre manualmente el cierre de rosca ⑤ del orificio de llenado ⑥ y el tapón de desagüe ⑧.
De este modo se vacía la bomba.
5. Inclina la bomba en dirección al desagüe (aprox. 80°) para vaciarla por completo.
6. Desenrosca la manguera de aspiración y la manguera de presión.
7. Cierra el cierre de rosca ⑤ en la boca de llenado ⑥ y el tapón de desagüe ⑧ firmemente con la mano (no utilices tenazas).
8. Limpia la bomba (consulte 4. MANTENIMIENTO).
9. Guarda la bomba en un lugar seco, cerrado y a prueba de heladas.

6. SOLUCIÓN DE AVERÍAS



¡PELIGRO!

¡Lesiones corporales!

Peligro de lesiones en caso de puesta en marcha involuntaria.

→ Extraiga el conector del cable a la red de la toma de red.

6.1 Soltar el rodete [fig. T1]:

Si el rodete se ha bloqueado a causa de la suciedad, es posible desbloquearlo.

→ Gira el eje del rodete ⑨ con un destornillador aislado en sentido horario.
De este modo se suelta el rodete bloqueado.

6.2 Tabla de errores:

Problema	Posible causa	Solución
La bomba funciona pero no extrae	Defecto en el conducto de succión [fig. A2].	→ Inspecciona la línea de aspiración para ver si presenta daños y séllala herméticamente.
	La bomba aspira aire en un punto de conexión [fig. A2].	→ Sella herméticamente las conexiones del lado de aspiración.
	No hay agua en la cisterna, el depósito de agua, el conducto de agua, etc.	→ Asegura la alimentación de agua en el lado de aspiración.
	La bomba no se ha llenado con agua [fig. A4].	→ Llena la bomba (consulte 3.1.1 Arranque de la bomba).
	En el proceso de aspiración sale agua por la manguera de presión.	1. Llena de nuevo la bomba. 2. Mantén levantada la manguera de presión. 3. Vuelve a poner en marcha la bomba (consulte 3.1.1 Arranque de la bomba).
	Una unión estanca se consigue utilizando mangueras de succión GARDENA, (consulte 8. ACCESORIOS/PIEZAS DE RECAMBIO).	
	El cierre de rosca del orificio de llenado no es hermético [fig. A2].	→ Comprueba la junta (sustitúyela en caso necesario) y cierra el cierre de rosca firmemente con la mano (no utilices tenazas).
	El aire no puede salir porque la línea de impulsión está cerrada o quedan restos de agua en la manguera de presión.	→ Abre las válvulas de cierre que haya en la línea de impulsión (p. ej., boquilla) o vacía la manguera de presión.
	El aire no puede salir porque la manguera de presión está enrollada.	1. Extiende la manguera de presión en línea recta en toda su longitud. 2. Tiende la manguera desde la salida de la bomba hacia arriba. 3. No dobles la manguera de presión en la salida de la bomba. 4. Abre todos los consumidores al máximo.

Problema	Posible causa	Solución
La bomba funciona pero no extrae	No has esperado los 5 minutos necesarios para la aspiración.	→ Espera 5 minutos hasta que la bomba empiece a bombear agua.
	El filtro de aspiración o la válvula antirretorno de la manguera de aspiración están atascados.	→ Limpia el filtro de aspiración o la válvula antirretorno.
	El extremo de la manguera de aspiración no está dentro del agua [fig. A5].	→ Sumerge el extremo de la manguera de aspiración a mayor profundidad.
	La altura de aspiración es demasiado elevada [fig. A5].	→ Reduce la altura de aspiración.
	En los demás problemas de succión utilizar mangueras de succión GARDENA con válvula antirretorno (consulte 8. ACCESORIOS/PIEZAS DE RECAMBIO). Llena de agua la bomba antes de ponerla en marcha.	
La bomba no arranca o se para bruscamente durante la marcha	El disyuntor térmico de seguridad ha desconectado la bomba por sobrecalentamiento.	→ Deja enfriar la bomba, vaciada y vuelve a llenarla. → Ten en cuenta que el límite máximo de temperatura del líquido es de 35 °C.
	La bomba no tiene corriente eléctrica.	→ Comprueba los fusibles y las conexiones eléctricas por enchufe.
	Se ha disparado el interruptor diferencial RCD (corriente residual).	→ Desenchufa el conector de la toma de red y dirígete al servicio de atención al cliente de GARDENA.
	La bomba no está conectada.	→ Pulsa el interruptor de Encendido/Apagado para ponerlo en la posición ON .
La bomba marcha, pero la potencia desciende bruscamente	El extremo de la manguera de aspiración no está dentro del agua [fig. A5].	→ Sumerge el extremo de la manguera de aspiración a mayor profundidad.
	El filtro de aspiración o la válvula antirretorno de la manguera de aspiración están atascados.	→ Limpia el filtro de aspiración o la válvula antirretorno.
	No hay agua en la cisterna, el depósito de agua, el conducto de agua, etc.	→ Asegura la alimentación de agua en el lado de aspiración.
	La línea de aspiración no es hermética [fig. A2].	→ Soluciona la falta de hermeticidad.
	El rodete está bloqueado.	→ Desbloquea el rodete.
	La manguera de presión está doblada.	→ Tiende la manguera de presión de manera que no se doble, sin doblarla tampoco en la salida de la bomba.

NOTA:

Únicamente los Centros de Servicio Técnico de GARDENA, así como los distribuidores autorizados por GARDENA, pueden realizar reparaciones en sus productos.

→ En caso de averías de otro tipo, te rogamos que te dirijas al centro de atención al cliente de GARDENA.

7. DATOS TÉCNICOS

Bomba para jardín	Unidad	Valor (ref. 9080)	Valor (ref. 9084)	Valor (ref. 9086)
Potencia nominal	W	550	600	650
Tensión a la red	V (AC)	220 – 240	230	230
Frecuencia de la red	Hz	50	50	50
Caudal máx.	l/h	5100	5300	5400
Presión máx./ Alt. elevación máx.	bar / m	3,7 / 37	3,9 / 39	4,3 / 43
Autosucción máx.	m	8	8	8
Presión interna admisible (lado de presión)	bar	6	6	6
Cable de conexión	m	1,5 (H07RN-F)	1,5 (H07RN-F)	1,5 (H07RN-F)

Bomba para jardín	Unidad	Valor (ref. 9080)	Valor (ref. 9084)	Valor (ref. 9086)
Peso sin cable (aprox.)	kg	5,6	5,8	6,3
Nivel de presión acústica L_{pa}				
Distancia:				
1 m		60	61	64
5 m	dB	46	47	50
10 m		40	41	44
Nivel de potencia acústica L_{WA} ¹⁾:				
medido/garantizado				
Inseguridad K_{WA}	dB (A)	68.2 / 71	71 / 74	72.3 / 75
		3.05	2.58	2.54
Temperatura máx. del medio	°C	35	35	35

Método de medición: ¹⁾ RL 2000/14/EU

8. ACCESORIOS/PIEZAS DE RECAMBIO

Mangueras de succión GARDENA	A prueba de doblado y vacío, a elegir, disponible como género al metro, ref. 1720/1721 (19 mm (3/4")/25 mm (1")) sin griferías de conexión o longitud fija ref. 9090/9091 completo con griferías de conexión.	
Adaptador para tubos flexibles GARDENA	Para la conexión del lado de aspiración.	ref. 1723/1724
Set de conexión para bombas GARDENA	Para la conexión del lado de presión.	ref. 1750/1752
Filtro de succión con stop antirretorno GARDENA	Para equipar la manguera de succión por metros.	ref. 9093
Filtro de la bomba GARDENA	Recomendado para bombear agua que lleva arena.	ref. 1730/1731
Manguera de aspiración para pozos GARDENA	Para la conexión en vacío de la bomba a un pozo. Longitud 0,5 m. Con rosca interior por ambos lados de 33,3 mm (G1).	ref. 1729
Flotador GARDENA para aspiración flotante	Se puede acoplar al filtro de aspiración 9090/9092/9093 para aspirar sin suciedad bajo de la superficie del agua.	ref. 9094
Conector rápido GARDENA	Para conectar mangueras de presión de 1" en el lado de presión.	ref. 7109/7103

9. SERVICIO

La información de contacto actual de nuestro departamento de servicio se puede encontrar en línea: www.gardena.com/contact

10. ELIMINACIÓN DEL PRODUCTO

10.1 Eliminación de la bomba:

(según la Directiva 2012/19/EU)



El símbolo significa que el producto no puede desecharse con los residuos domésticos. Reciclelo a través del sistema local de recogida de equipos eléctricos y electrónicos.

Esto contribuye a una gestión adecuada de los residuos al final de la vida útil de los productos. Póngase en contacto con las autoridades locales, los servicios de recogida de residuos domésticos o su distribuidor GARDENA para obtener más información. La eliminación incorrecta puede tener efectos negativos en el medioambiente y la salud humana, debido a la posible presencia de sustancias peligrosas.

¡IMPORTANTE!

→ Elimina el producto a través o por medio del puesto recolector de reciclaje de tu municipio.

pt Bomba de jardim 5000 Silent/5200 Silent/5400 Silent

1. ADVERTÊNCIAS DE SEGURANÇA	45
2. MONTAGEM	46
3. FUNCIONAMENTO	47
4. MANUTENÇÃO	48
5. ARMAZENAMENTO	48
6. RESOLUÇÃO DE AVARIAS	48
7. DADOS TÉCNICOS	49
8. ACESSÓRIOS/PEÇAS DE SUBSTITUIÇÃO	49
9. ASSISTÊNCIA	49
10. ELIMINAÇÃO	49

Tradução do manual de instruções original.

1. ADVERTÊNCIAS DE SEGURANÇA

1.1 Explicação dos símbolos



Leia o manual de instruções.

1.2 Advertências gerais de segurança

1.2.1 Advertências gerais de segurança para bombas



PERIGO!

Choque eléctrico

Risco de ferimentos devido a corrente eléctrica.

- O produto tem de ser alimentado através de um dispositivo diferencial residual (RCD) com uma corrente nominal de disparo não superior a 30 mA.
- Desligue o produto antes da desativação, manutenção ou substituição de peças.
- Proteja a ligação da bomba à rede eléctrica de terceiros, como crianças.

1.3 Advertências de segurança para bombas de jardim

1.3.1 Operação segura:

A temperatura da água não deve exceder 35 °C.

A bomba não deve ser usada quando houver pessoas na água.

Pode ocorrer a contaminação do líquido devido à fuga de lubrificantes.

1.3.2 Disjuntor:

Disjuntor térmico:

Em caso de sobrecarga, a bomba é desligada pelo disjuntor térmico incorporado. Depois de o motor ter arrefecido o suficiente, a bomba fica novamente operacional.

1.4 Advertências de segurança adicionais

1.4.1 Utilização prevista

Este produto pode ser usado por crianças com idade superior a 8 anos e por pessoas com capacidades físicas, sensoriais ou mentais reduzidas ou com insuficiente experiência e conhecimentos, quando estas sejam supervisionadas ou recebam instruções relativamente ao uso do aparelho e compreendam os perigos daí resultantes. As crianças não devem brincar com o produto. A limpeza e a manutenção a cargo do utilizador não devem ser realizadas por crianças, exceto, se tiverem uma idade igual ou superior a 8 anos de idade e estejam sob supervisão.

Recomendamos que o produto seja usado apenas por pessoas com idade igual ou superior a 16 anos.

A **Bomba de jardim GARDENA** destina-se ao abastecimento de água subterrânea, água da chuva, água canalizada e água com cloro em jardins privados e hortas urbanas.

O produto não está indicado para um funcionamento de longa duração (operação profissional).

O produto não está indicado para uma utilização permanente.

1.4.2 Líquidos a ser bombeados:

Com a **Bomba de jardim GARDENA** apenas é possível abastecer água.

PERIGO!

Lesões no corpo!

→ Não é permitido o bombeamento de água salgada, água suja, material cáustico, facilmente inflamável ou explosivo (como, por exemplo, gasolina, petróleo, diluentes), óleos, óleo combustível e géneros alimentícios.

1.4.3 Intensificação da pressão:

A pressão de entrada tem de ser assegurada por uma válvula limitadora da pressão. Ao utilizar a bomba para aumento de pressão, não pode ser ultrapassada a pressão interna máxima permitida de 6 bar. A pressão máxima de entrada é portanto:

GARDENA Bomba de jardim 5000 n.º ref. 9080 → Máx. 2,4 bar

GARDENA Bomba de jardim 5200 n.º ref. 9084 → Máx. 2,1 bar

GARDENA Bomba de jardim 5400 n.º ref. 9086 → Máx. 1,7 bar

1.4.4 Advertências de segurança elétricas adicionais

PERIGO!

Risco de paragem cardíaca!

Este produto cria um campo eletromagnético durante o respetivo funcionamento. Este campo eletromagnético pode afetar a funcionalidade de implantes médicos ativos ou passivos (por exemplo, *pace-makers*), o que pode resultar em ferimentos graves ou morte.

→ Consulte o seu médico e o fabricante do seu implante antes de utilizar este produto.

→ Depois de utilizar o produto, desligue a ficha de alimentação da tomada de parede.

- Coloque a bomba numa posição estável e à prova de inundações, de forma a estar protegida contra a possibilidade de cair na água.
- Coloque a bomba a uma distância segura (mín. 2 m) do produto bombeado.
- Pode ser utilizado um disjuntor pessoal aprovado como segurança adicional para o dispositivo diferencial residual (RCD). Consulte um electricista qualificado sobre esta questão.
- As informações na etiqueta de tipo têm de corresponder aos dados da fonte de alimentação.
- Desligue a bomba antes de alguém entrar numa piscina ligada à bomba.
- Se o cabo de ligação à rede elétrica deste equipamento estiver danificado, tem de ser substituído pelo fabricante ou pelo respetivo apoio ao cliente, ou por uma pessoa com qualificações semelhantes, para evitar perigos.
- Proteja a ficha e o cabo de alimentação de calor, óleo e arestas afiadas.
- Não transporte a bomba pelo cabo nem utilize o cabo para remover a bomba da tomada.
- Coloque a bomba num local à prova de inundações.
- Evite a utilização contínua da bomba em ambientes húmidos ou molhados.
- Verifique regularmente o cabo de alimentação.
- Submeta a bomba à bomba antes da utilização. A bomba (especialmente o cabo de ligação à rede elétrica e a ficha de alimentação) tem de ser sempre inspecionada visualmente.
- Não utilize uma bomba danificada.
- Em caso de danos, certifique-se sempre de que a bomba é inspecionada pela assistência técnica GARDENA.
- As alterações elétricas apenas podem ser efetuadas por um electricista qualificado.
- Desligue a bomba da rede elétrica antes de efetuar o enchimento, a desmontagem ou a manutenção.
- Ao utilizar as nossas bombas com um gerador, siga as instruções do fabricante do gerador.

1.4.5 Cabo:

Se forem usados cabos de extensão, estes têm de respeitar as secções mínimas indicadas na tabela a seguir:

Tensão	Comprimento do cabo	Secção
230 – 240 V/50 Hz	Até 20 m	1,5 mm ²
230 – 240 V/50 Hz	20 – 50 m	2,5 mm ²

1.4.6 Advertências de segurança pessoais adicionais

PERIGO!

Risco de asfixia!

As peças mais pequenas podem ser engolidas.

→ Mantenha as crianças afastadas durante a montagem.

PERIGO!

Perigo de ferimento por água quente!

A água bombeada está sob pressão e pode provocar ferimentos se entrar diretamente em contacto com o corpo ou com os olhos.

Em caso de uma operação prolongada (> 5 min.) contra o lado da saída fechado, a água na bomba pode aquecer, de forma a que podem ser provocadas lesões por água quente.

→ Deixe a bomba a funcionar durante 5 minutos, no máximo, contra o lado de pressão fechado ou no caso de falta de abastecimento de água.

Se faltar alimentação de água no lado da admissão, a água na bomba pode aquecer e causar ferimentos quando a água sai.

→ Desligue a bomba da rede e deixe a água arrefecer

→ Não abra fechos nem uniões roscadas quando a água estiver muito quente.

→ Antes de uma nova colocação em funcionamento, assegure a alimentação de água do lado de sucção e encha completamente a bomba com água.

→ Se estiverem ao sol, as mangueiras ou os cabos podem ficar muito quentes.

- Não utilize o produto se estiver cansado ou sob a influência de drogas, álcool ou medicação. Um momento de desatenção durante a utilização do produto pode resultar em ferimentos graves.
- Antes de voltar a iniciar, certifique-se do fornecimento de água no lado de sucção e encha totalmente a bomba com água.
- Se as mangueiras ou tubos estiverem ao sol, podem aquecer consideravelmente.
- Não utilize o produto com o cabelo solto.
- Não ligue a bomba ao fornecimento de água potável.
- Para evitar que a bomba funcione a seco, certifique-se de que a extremidade da mangueira de sucção está sempre no produto bombeado.
- Encha lentamente a bomba com água e até transbordar antes de cada arranque.
- Areia e outras substâncias abrasivas provocam um desgaste mais rápido e um desempenho reduzido da bomba.
- Utilize um pré-filtro da bomba adicional para água com elevado teor de areia.
- O bombeamento de água contaminada, por exemplo, com pedras, agulhas de pinheiro, etc., pode danificar a bomba.

2. MONTAGEM

PERIGO!

Lesões no corpo!

Perigo de ferimentos devido a arranque acidental.

→ Retire da tomada a ficha do cabo de rede.

2.1 Local de montagem:

- Na instalação por baixo do espelho de água, é necessário ser incorporado um dispositivo de bloqueio para impedir uma perda de água indesejada.
- O local de montagem tem de estar na horizontal, ser firme e seco e permitir o assentamento seguro da bomba.
- A distância para a água tem de ser, no mínimo, 2 m.
- A bomba tem de ser instalada num local protegido de inundações com ventilação suficiente na área das ranhuras de ventilação.
- A distância relativamente às paredes tem de ser de pelo menos 5 cm.
- Através das ranhuras de ventilação não pode ser aspirada qualquer sujidade (p. ex. areia ou terra).

2.2 Ligar a mangueira no lado de sucção [fig. A6]:

A ligação do lado de sucção ① está equipada com uma rosca externa de 33,3 mm (G 1").

A peça de ligação no lado de sucção apenas pode ser apertada à mão [fig. A2].

A fim de encurtar o tempo de retoma da aspiração, recomendamos a utilização de uma mangueira de sucção com válvula de refluxo que impeça um esvaziamento espontâneo da mangueira de sucção após a desconexão da bomba [fig. A3].

A sucção do ar no sistema de sucção pode provocar uma falha de funcionamento e um aumento do nível de ruído.

- Ligue o sistema de sucção de forma diligente.
- Verifique a junta com regularidade e troque-a quando for necessário. No lado de sucção não utilizar sistemas de encaixe para mangueiras de água.

No lado de sucção tem de ser usada uma mangueira de sucção resistente a vácuo:

- por ex. a **Unidade de sucção GARDENA n.º ref. 9090/9092/9091**
- ou a **mangueira de sucção para poços de propulsão GARDENA n.º ref. 1729**.
- Unir mangueiras de sucção ② sem ligação roscada através de uma peça de conexão da mangueira de sucção (por ex. **n.º ref. 1723/1724**) com a ligação do lado de sucção e aparafusar de um modo hermético.

2.2.1 Existem 2 tipos de sistemas de ligação:

Previsto para junta plana:

Não é necessária uma fita de vedação de roscas.

- Certifique-se de que a junta plana ⑥ está inserida e sem danos na peça de conexão da mangueira de sucção.

Previsto para fita de vedação de roscas:

Não necessita de junta plana.

Um sistema de vedação desadequado pode provocar fugas.

- Utilize o sistema de vedação previsto para o efeito.

1. Certifique-se de que a junta plana ⑥ está inserida na peça de conexão da mangueira de sucção.
2. Aparafuse de modo hermético a mangueira de sucção ② resistente ao vácuo na conexão do lado de sucção ①. Para isso, a peça de conexão da mangueira de sucção tem de ser colocada em linha reta [fig. A1].
3. Assente a mangueira de sucção ② em linha reta e sem enrolar.
4. Em caso de alturas de sucção superiores a 3 m: fixe a mangueira de sucção ② adicionalmente (por ex. ate-a um pau).
Assim, a bomba é aliviada do peso da mangueira de sucção.

2.3 Ligar a mangueira do lado de pressão [fig. A7]:

Para garantir uma ventilação adequada, não ligue a mangueira de pressão até a bomba estar cheia (consulte 3.1 Ligar/Desligar a bomba [Fig. O1/O2]).

A ligação do lado de pressão ③ está equipada com uma rosca externa de 33,3 mm (G 1").

A peça de conexão no lado de pressão apenas pode ser apertada à mão.

Um uso otimizado da capacidade de transporte da bomba é conseguido através da ligação de mangueiras de 19 mm (3/4"), em combinação com:

- por ex. o **Conjunto de ligação da bomba GARDENA n.º ref. 1752**
- ou mangueiras de 25 mm (1") com a **Peça roscada de acoplamento rápido GARDENA** com rosca interna **n.º ref. 7109/peça para mangueira de acoplamento rápido n.º ref. 7103**.

Segure ou fixe a mangueira de pressão na vertical para evitar dobrar a mangueira de pressão na saída vertical da bomba.

Instale a mangueira horizontalmente no chão e evite elevações em u da mangueira, assim como mangueiras enroladas. O escape do ar é ideal quando a mangueira de pressão está totalmente instalada e apresenta um percurso ascendente quando visto a partir da bomba.

- Ligue a mangueira de pressão ④ com a ligação do lado de pressão ③.

2.3.1 Ligar a mangueira de pressão mediante o sistema de encaixe GARDENA:

Através dos sistemas de mangueiras GARDENA podem ser conectadas mangueiras 19 mm (3/4")/ 16 mm (5/8") e 13 mm (1/2").

Diâmetro da mangueira	Conexão da bomba	
13 mm (1/2")	Sistema de conexão de bombas GARDENA	n.º ref. 1750
16 mm (5/8")	Unidade de torneira GARDENA Unidade de mangueira GARDENA	n.º ref. 18222 n.º ref. 18216
19 mm (3/4")	Sistema de conexão de bombas GARDENA	n.º ref. 1752

2.3.2 Ligação paralela de mangueiras de pressão:

No caso de uma ligação paralela de mais de uma mangueira de pressão, recomendamos a utilização de:

- por ex. o **Distribuidor de 2 ou 4 saídas GARDENA n.º ref. 8193/8194**
- ou a **Válvula de 2 vias GARDENA n.º ref. 940**.

Estes podem ser aparafusados diretamente na ligação do lado de pressão ③.

3. FUNCIONAMENTO

3.1 Iniciar/parar a bomba [fig. O1/O2]:



ATENÇÃO!

Funcionamento a seco da bomba!

Antes de cada arranque, certifique-se de que a bomba está cheia de água até transbordar (mín. 1,1 l).

3.1.1 Iniciar a bomba

1. Ligue a mangueira de sucção (In).
2. Remova a mangueira de pressão (Out).
3. Desenrosque a união roscada ⑤ na abertura de enchimento ⑥ à mão.
4. Encha lentamente, no mín. 1,1 l de água através da abertura de enchimento ⑥ até se conseguir um nível de água estável à altura da ligação do lado de sucção [fig. A4].
5. Se utilizar uma válvula de refluxo: encha a mangueira de sucção com água.
Isso acelera o processo de sucção.
6. Esvazie a água restante na mangueira de pressão ④ antes da ligação. *Assim, o ar pode sair durante o processo de sucção.*
7. Após o enchimento da bomba: conecte a mangueira de pressão (Out) à bomba.
8. Enrosque com firmeza a união roscada ⑤ na abertura de enchimento ⑥ à mão (sem usar alicate).
9. Abra as válvulas de bloqueio eventualmente existentes na tubagem de pressão (acessórios de rega, corte de água, etc.). Todos os consumidores têm de estar abertos até à posição máx. possível.
10. Encaixe a ficha do cabo de rede numa tomada.
11. No caso de alturas de sucção elevadas: eleve e mantenha a mangueira de pressão ④ elevada no mín. 1,8 m na vertical acima da bomba durante o processo de sucção.
12. Coloque o interruptor para Ligar/Desligar ⑦ na posição **Lig**. *A bomba inicia (o interruptor para Ligar/Desligar acende-se) e bombeia água após o processo de sucção.*
O processo de sucção pode demorar até 5 minutos.

Se a bomba ainda não bombear água após 5 minutos:

1. Coloque o interruptor para Ligar/Desligar ⑦ na posição **Deslig**. *A bomba para.*
2. Deixe a bomba arrefecer.
3. Em **6.2 Tabela de erros** procure a causa possível.
4. Reinicie a bomba (ver **3.1.1 Iniciar a bomba**).

3.1.2 Parar a bomba:

- Coloque o interruptor para Ligar/Desligar ⑦ na posição **Deslig**. *A bomba para.*

3.2 Dicas sobre bombas:

3.2.1 Dica geral sobre sucção:

A altura máxima de auto-sucção indicada só é alcançada se a bomba tiver sido enchida através da **abertura de enchimento** até transbordar, e se a mangueira de pressão ④ durante o processo de sucção for mantida para cima de tal forma que impeça a passagem de água desde a bomba pela mangueira de pressão ④. Encher a bomba antes de as mangueiras, tubagem fixa etc. estarem conectadas na bomba do lado de pressão. Assegura-se, assim, que a bomba pode ser enchida com água na totalidade (1,1 l) (o ar pode sair).

A bomba deve ser enchida com 1,1 l de água.

pt

3.2.2 Funcionamento silencioso:

A bomba é silenciosa. Esta vantagem apenas pode ser obtida com uma instalação correta:

- Selecione uma base com poucas vibrações (por ex. não colocar por cima de chapas ou tanques de plástico).

3.2.3 Montagem do pré-filtro:

Se um pré-filtro for demasiado comprido, pode ser montado numa outra posição (por ex. na horizontal) em vez da posição vertical para baixo.

4. MANUTENÇÃO



PERIGO!

Lesões no corpo!

Perigo de ferimentos devido a arranque accidental.

- Retire da tomada a ficha do cabo de rede.

4.1 Limpar a bomba:



PERIGO!

Danos no produto devido a limpeza inadequada.

A limpeza inadequada da bomba pode resultar em danos no produto.

- Não limpe a bomba com um jato de água, especialmente com um jato de água de alta pressão.
- Não limpe com produtos químicos agressivos, incluindo gasolina ou solventes. Algumas destas substâncias podem destruir componentes de plástico críticos.

As ranhuras de ventilação têm de estar sempre limpas.

1. Limpe a caixa da bomba com um pano húmido.
2. Limpe as ranhuras de ar com uma escova macia (não utilize objetos pontiagudos).

4.2 Lavar a bomba:

Após bombear água com cloro, a bomba tem de ser lavada.

1. Bombeie água morna (máx. 35 °C), adicionando eventualmente um produto de limpeza suave (por ex. detergente), até a água bombeada sair limpa.
2. Elimine os resíduos em conformidade com as diretivas em vigor no local relativamente à eliminação de resíduos.

5. ARMAZENAMENTO

5.1 Colocação fora de serviço [fig. S1]:



ATENÇÃO!

Danos na bomba devido ao gelo!

- Guarde a bomba num local protegido do gelo.

O produto tem de ser guardado num local não acessível a crianças.

1. Retire da tomada a ficha do cabo de rede.
2. Feche as válvulas de bloqueio eventualmente existentes na linha de sucção.
3. Abra as válvulas de bloqueio eventualmente existentes na tubagem de pressão (acessórios de rega, corte de água, etc.).
Assim, o lado de pressão é despressurizado.
4. Desenrosque a união roscada ⑤ no bocal de enchimento ⑥ e o parafuso de drenagem de água ⑧ à mão.
Dessa forma, a bomba é esvaziada.
5. Incline a bomba no sentido do escoamento (aprox. 80°) para que a bomba se esvazie na totalidade.
6. Desenrosque a mangueira de sucção e a mangueira de pressão.
7. Enrosque firmemente à mão a união roscada ⑤ na abertura de enchimento ⑥ e o parafuso de drenagem de água ⑧ (sem usar alicate).
8. Limpe a bomba (consulte 4. MANUTENÇÃO).
9. Guarde a bomba num local seco, fechado e protegido da geada.

6. RESOLUÇÃO DE AVARIAS



PERIGO!

Lesões no corpo!

Perigo de ferimentos devido a arranque accidental.

- Retire da tomada a ficha do cabo de rede.

6.1 Soltar a roda impulsora [fig. T1]:

Uma roda impulsora bloqueada por sujidade pode soltar-se.

- Gire para a direita o eixo da roda impulsora ⑨ com uma chave de parafusos isolada.
Assim, a roda impulsora bloqueada é solta.

6.2 Tabela de erros:

Problema	Causa possível	Resolução
A bomba funciona mas, a sucção não se efectua	Mangueira de sucção com defeito ou rota [fig. A2].	→ Verifique a linha de sucção quanto a danos e vede de forma hermética.
	A bomba bombeia para um ponto de ligação [fig. A2].	→ Vede as uniões do lado de sucção de forma hermética.
	Sem água na cisterna, recipiente de água, conduta de água etc.	→ Assegure a alimentação de água do lado de sucção.
	A bomba não foi enchida com água [fig. A4].	→ Encha a bomba (consulte 3.1.1 Iniciar a bomba).
	Sai água durante o processo de sucção pela mangueira de pressão.	1. Encha a bomba novamente. 2. Mantenha a mangueira de pressão elevada. 3. Reinicie a bomba (consulte 3.1.1 Iniciar a bomba).
	Uma ligação absolutamente resistente ao vácuo é possível utilizando uma mangueira de sucção GARDENA (consulte 8. ACESSÓRIOS/PEÇAS DE SUBSTITUIÇÃO).	
	A união roscada no bocal de enchimento está com fuga [fig. A2].	→ Verifique a junta (substituir event.) e enrosque a união roscada à mão com firmeza (sem usar alicate).
	Não pode sair ar, pois a tubagem de pressão está fechada ou existe água residual na mangueira de pressão.	→ Na tubagem de pressão abra as válvulas de bloqueio existentes (por ex. pulverizador) ou esvazie a mangueira de pressão.
	Não pode sair ar, pois a mangueira de pressão está enrolada.	1. Assente a mangueira de pressão em linha reta a todo o comprimento. 2. Assente a mangueira virada para cima desde a saída da bomba. 3. Não dobre a mangueira de pressão na saída da bomba. 4. Abra todos os consumidores no máximo.
	Tempo de sucção de 5 min. não foi esperado.	→ Aguarde até 5 min. até a bomba bombear água.
	O filtro de sucção ou a válvula de refluxo na mangueira de sucção estão entupidos.	→ Limpe o filtro de sucção ou a válvula de refluxo.
	A ponta da mangueira de sucção não está na água [fig. A5].	→ Mergulhe a extremidade da mangueira de sucção até ao fundo na água.
	A altura de sucção é demasiado elevada [fig. A5].	→ Reduza a altura de sucção.
	Em caso de quaisquer outras dificuldades acerca da acção de sucção, utilize uma mangueira de sucção GARDENA com stop anti-retorno (consulte 8. ACESSÓRIOS/PEÇAS DE SUBSTITUIÇÃO).	
A bomba não entra em funcionamento ou pára repentinamente durante o funcionamento	O disjuntor térmico desligou a bomba devido a aquecimento excessivo.	→ Deixe a bomba arrefecer, esvazie a bomba e encha-a novamente. → Respeite a temperatura máxima do líquido (35 °C).
	A bomba está sem corrente.	→ Verifique os fusíveis e os conectores elétricos.

Problema	Causa possível	Resolução
A bomba não entra em funcionamento ou pára repentinamente durante o funcionamento	O dispositivo de proteção diferencial residual disparou (corrente de defeito).	→ Retire a ficha da tomada e contacte a assistência GARDENA.
	A bomba não está ligada.	→ Coloque o interruptor para Ligar/Desligar na posição Lig.
A bomba funciona, porém a capacidade de débito cai repentinamente	A ponta da mangueira de sucção não está na água [fig. A5].	→ Mergulhe a extremidade da mangueira de sucção até ao fundo na água.
	O filtro de sucção ou a válvula de refluxo na mangueira de sucção estão entupidos.	→ Limpe o filtro de sucção ou a válvula de refluxo.
	Sem água na cisterna, recipiente de água, conduta de água etc.	→ Assegure a alimentação de água do lado de sucção.
	A linha de sucção está com fuga [fig. A2].	→ Elimine a fuga.
	A roda impulsora está bloqueada.	→ Solte a roda impulsora.
	A mangueira de pressão está dobrada.	→ Assente a mangueira de pressão sem dobrar e não dobre a mangueira de pressão na saída da bomba.

NOTA:

As reparações apenas podem ser realizadas por centros de assistência GARDENA e por revendedores especializados, autorizados pela GARDENA.

→ No caso de outras avarias, contacte o seu centro de assistência GARDENA.

7. DADOS TÉCNICOS

Bomba de jardim	Unidade	Valor (n.º ref. 9080)	Valor (n.º ref. 9084)	Valor (n.º ref. 9086)
Potência nominal	W	550	600	650
Tensão de rede	V (AC)	220 – 240	230	230
Frequência de rede	Hz	50	50	50
Capacidade máx. de débito	l/h	5100	5300	5400
Pressão máx./ Débito máx.	bar / m	3,7 / 37	3,9 / 39	4,3 / 43
Máx. altura de sucção	m	8	8	8
Pressão interna permitida (lado de pressão)	bar	6	6	6
Cabo da corrente eléctrica	m	1,5 (H07RN-F)	1,5 (H07RN-F)	1,5 (H07RN-F)
Peso sem cabo (aprox.)	kg	5,6	5,8	6,3
Nível de pressão sonora L_{pA}				
Distância:				
1 m		60	61	64
5 m	dB	46	47	50
10 m		40	41	44
Nível de potência acústica L_{WA} ¹⁾				
medido/garantido				
Incerteza K_{WA}	dB (A)	68.2 / 71	71 / 74	72.3 / 75
		3.05	2,58	2.54
Temperatura máxima do líquido a bombear	°C	35	35	35

Método de medição em conformidade com: ¹⁾ RL 2000/14/EU

8. ACESSÓRIOS/PEÇAS DE SUBSTITUIÇÃO

Mangueira de sucção GARDENA	Resistentes a dobragem e ao vácuo, opcionalmente disponível ao metro n.º ref. 1720/1721 (19 mm (3/4")/25 mm (1")) sem conectores ou com comprimento fixo n.º ref. 9090/9091 completo com conectores.	
Ligações para mangueiras de sucção GARDENA	Para ligação do lado da sucção.	n.º ref. 1723/1724
Conjunto de ligações para bombas GARDENA	Para ligação do lado da pressão.	n.º ref. 1750/1752

Filtro de sucção com stop anti-retorno GARDENA	Para equipar mangueiras de sucção vendidas a metro.	n.º ref. 9093
Filtro preliminar GARDENA	Recomendado para bombear água arenosa.	n.º ref. 1730/1731
Mangueira de aspiração para poços de propulsão GARDENA	Para ligar a bomba a um poço de propulsão ou a uma canalização (tubo rápido) mantendo uma passagem de ar. Comprimento 0,5 m. Com rosca fêmea de 33,3 mm (G1) em ambos os lados.	n.º ref. 1729
Flutuador GARDENA para sucção flutuante	Pode ser ligado ao filtro de sucção 9090 / 9092 / 9093 e permite uma sucção sem sujidade sob a superfície da água.	n.º ref. 9094
Acoplamento rápido GARDENA	Para a ligação do lado de pressão de mangueiras de pressão de 1".	n.º ref. 7109/7103

9. ASSISTÊNCIA

As informações de contacto atuais para o nosso departamento de assistência podem ser encontradas online: www.gardena.com/contact

10. ELIMINAÇÃO

10.1 Eliminação da bomba:

(em conformidade com a Diretiva 2012/19/EU)



O símbolo significa que o produto não é um resíduo doméstico. Recicle-o através do sistema de recolha local para equipamentos elétricos e eletrónicos.

Isto contribui para uma gestão adequada dos resíduos no final da vida útil. Contacte as autoridades locais, os serviços de resíduos domésticos, o seu distribuidor com assistência técnica GARDENA ou o seu revendedor para obter informações. A eliminação incorreta pode ter potenciais efeitos negativos no ambiente e na saúde humana, devido à potencial presença de substâncias perigosas.

IMPORTANTE!

→ Elimine o produto no centro de recolha e reciclagem da sua área de residência.

pl Pompa ogrodowa 5000 Silent/5200 Silent/5400 Silent

1. WSKAZÓWKI BEZPIECZEŃSTWA	49
2. MONTAŻ	51
3. OBSŁUGA	51
4. KONSERWACJA	52
5. PRZECHOWYWANIE	52
6. USUWANIE USTEREK	52
7. DANE TECHNICZNE	53
8. AKCESORIA/CZĘŚCI ZAMIENNE	53
9. SERWIS	53
10. UTYLIZACJA	53

Tłumaczenie instrukcji oryginalnej.

1. WSKAZÓWKI BEZPIECZEŃSTWA

1.1 Objasnienie symboli



Należy przeczytać instrukcję obsługi.

1.2 Ogólne wskazówki bezpieczeństwa

1.2.1 Ogólne wskazówki bezpieczeństwa dot. pomp

OSTRZEŻENIE! Porażenie prądem

Ryzyko obrażeń wskutek porażenia prądem elektrycznym.

- Produkt powinien być zasilany przez wyłącznik różnicowoprądowy (RCD) o prądzie wyzwalającym nie większym niż 30 mA.
- Przed wycofaniem z eksploatacji, serwisowaniem lub wymianą części należy odłączyć urządzenie od zasilania.
- Połączenie pompy do zasilania należy zabezpieczyć przed osobami trzecimi, takimi jak dzieci.

1.3 Wskazówki bezpieczeństwa dot. pomp ogrodowych

1.3.1 Bezpieczna obsługa:

Temperatura wody nie może przekroczyć 35 °C.

Pompy nie wolno używać, jeśli w wodzie znajdują się ludzie.

Wyciek środków smarnych może spowodować zabrudzenie cieczy.

1.3.2 Wyłącznik ochrony:

Wyłącznik termiczny:

W przypadku przeciążenia pompa wyłącza się dzięki wbudowanemu termicznemu bezpiecznikowi silnika. Po wystarczającym wychłodzeniu silnika pompa jest ponownie gotowa do pracy.

1.4 Dodatkowe wskazówki bezpieczeństwa

1.4.1 Użytkowanie zgodnie z przeznaczeniem

Dzieci od 8 r. ż. oraz osoby o ograniczonych zdolnościach fizycznych, sensorycznych lub psychicznych lub też nieposiadające doświadczenia i wiedzy mogą używać produktu pod warunkiem, że są przy tym nadzorowane lub zostały poustruowane na temat bezpiecznego użytkowania produktu oraz rozumieją niebezpieczeństwa wynikające z jego użycia. Nie wolno dzieciom bawić się produktem. Czyszczenia i konserwacji urządzenia w zakresie leżącym w gestii użytkownika nie należy powierzać dzieciom, chyba że mają one 8 lat lub więcej i znajdują się pod nadzorem.

Produkt nie powinien być użytkowany przez osoby w wieku poniżej 16. roku życia.

Pompa ogrodowa GARDENA jest przeznaczona do tłoczenia wody gruntowej, deszczowej, wody wodociągowej i chlorowanej w prywatnych ogrodach przydomowych i ogródkach działkowych.

Produkt nie jest przeznaczony do długotrwałego użytkowania (profesjonalne zastosowanie).

Produkt nie jest przeznaczony do pracy ciągłej.

1.4.2 Tłoczone ciecze:

Przy pomocy **Pompy ogrodowej GARDENA** można tłoczyć wyłącznie wodę.

NIEBEZPIECZEŃSTWO! Ryzyko obrażeń ciała!

- Zabrania się używania pompy do tłoczenia wody słonej, brudnej wody, substancji żrących, łatwopalnych lub wybuchowych (np. benzyny, ropy naftowej, rozpuszczalnika nitro), olejów, oleju opałowego czy artykułów spożywczych.

1.4.3 Podwyższanie ciśnienia:

Ciśnienie wejściowe należy zabezpieczyć poprzez regulowany zawór ogranicznikowy ciśnienia. W przypadku stosowania pompy w celu zwiększenia ciśnienia nie wolno przekroczyć maksymalnego dopuszczalnego ciśnienia wewnętrznego wynoszącego 6 bar. Maksymalne ciśnienie wejściowe wynosi:

GARDENA Pompa ogrodowa 5000 art. 9080 → maks. 2,4 bar

GARDENA Pompa ogrodowa 5200 art. 9084 → maks. 2,1 bar

GARDENA Pompa ogrodowa 5400 art. 9086 → maks. 1,7 bar

1.4.4 Dodatkowe wskazówki bezpieczeństwa elektrycznego

NIEBEZPIECZEŃSTWO! Ryzyko zatrzymania krążenia!

Produkt wytwarza podczas pracy pole elektromagnetyczne. To pole elektromagnetyczne może wpływać na działanie aktywnych lub pasywnych implantów medycznych (np. rozruszników serca), co może prowadzić do poważnych obrażeń lub śmierci.

- Przed użyciem tego produktu należy skonsultować się z lekarzem i producentem implantu.
- Po użyciu urządzenia należy odłączyć wtyczkę sieciową od gniazda zasilania.

→ Pompę należy umieścić w stabilnym położeniu tak, aby nie wpadła do wody ani nie została zalana.

→ Umieścić pompę w bezpiecznej odległości (min. 2 m) od pompowanego medium.

→ Zatwierdzony wyłącznik może być używany jako dodatkowe zabezpieczenie uzupełniające wyłącznik różnicowoprądowy (RCD). Więcej informacji można uzyskać u wykwalifikowanego elektryka.

→ Parametry zasilania muszą być zgodne z informacjami na tabliczce znamionowej.

→ Należy odłączyć pompę, zanim ktokolwiek wejdzie do podłączonego do niej basenu.

→ W przypadku uszkodzenia przewodu zasilającego, aby uniknąć niebezpieczeństwa, jego wymianą powinien zająć się producent, jego serwis obsługi klienta lub odpowiednio wykwalifikowany specjalista.

→ Należy zabezpieczyć przewód zasilający i jego wtyczkę przed wysoką temperaturą, olejem i ostrymi krawędziami.

→ Nie należy przenosić pompy, trzymając ją za przewód, ani odłączać wtyczki od gniazda elektrycznego, ciągnąc za przewód.

→ Umieścić pompę w miejscu zabezpieczonym przed powodzią.

→ Należy unikać ciągłego używania pompy w mokrym lub wilgotnym otoczeniu.

→ Regularnie sprawdzać przewód zasilający.

→ Przed użyciem należy sprawdzić pompę. Pompę (w szczególności przewód zasilający i wtyczkę) należy zawsze poddać kontroli wzrokowej.

→ Używanie uszkodzonej pompy jest niedozwolone.

→ W przypadku uszkodzenia pompy należy oddać ją do sprawdzenia przez serwis GARDENA.

→ Modyfikacje elektryczne mogą być wykonywane wyłącznie przez wykwalifikowanego elektryka.

→ Przed napełnieniem, demontażem i serwisowaniem należy odłączyć pompę od zasilania.

→ W przypadku używania naszych pomp z generatorem należy postępować zgodnie z instrukcjami producenta generatora.

1.4.5 Kable:

W przypadku używania kabli przedłużających kable te muszą odpowiadać przekrojom minimalnym, zamieszczonym w poniższych tabeli:

Napięcie	Długość kabla	Przekrój
230 – 240 V/50 Hz	Do 20 m	1,5 mm ²
230 – 240 V/50 Hz	20 – 50 m	2,5 mm ²

1.4.6 Dodatkowe wskazówki bezpieczeństwa osobistego

NIEBEZPIECZEŃSTWO! Ryzyko uduszenia!

Istnieje ryzyko połknięcia drobnych części.

- Dzieci należy trzymać z dala od miejsca montażu produktu.

NIEBEZPIECZEŃSTWO! Ryzyko odniesienia obrażeń z powdugorącej wody!

Ponieważ pompowana woda jest pod ciśnieniem, skierowanie jej strumienia bezpośredniego na ciało lub oczy może prowadzić do obrażeń.

W przypadku długiej (> 5 min.) pracy przy zamkniętej stronie tłocznej może dojść do podgrzania wody w pompie, tak, że istnieje niebezpieczeństwo poparzenia.

→ Przy zamkniętej stronie tłocznej lub braku dopływu wody pompy nie należy pozostawiać włączonej dłużej niż przez 5 minut.

W przypadku zaburzenia dopływu wody od strony ssącej może dojść do znacznego podgrzania wody w pompie, co może doprowadzić do poparzenia podczas wypływu wody o tak wysokiej temperaturze.

→ Odłączyć pompę od zasilania i poczekać, aż woda ostygnie

→ Nie otwierać żadnych zamknięć i zakrętek, gdy woda jest gorąca.

→ Przed ponownym uruchomieniem należy zabezpieczyć dopływ wody po stronie ssącej i całkowicie napełnić pompę wodą.

→ Jeśli węże lub rury są wystawione na działanie słońca, mogą się bardzo nagrzewać.

→ Urządzenia nie wolno używać w przypadku zmęczenia ani pod wpływem narkotyków, alkoholu lub lekarstw. Chwila nieuwagi podczas obsługi produktu może doprowadzić do poważnych obrażeń.

→ Przed ponownym uruchomieniem należy upewnić się, że po stronie ssącej znajduje się dopływ wody i całkowicie napełnić pompę wodą.

→ Jeśli węże lub rury znajdują się na słońcu, mogą się znacznie nagrzewać.

→ Nie wolno obsługiwać urządzenia z rozpuszczonymi włosami.

→ Nie wolno podłączać pompy do źródła wody pitnej.

→ Aby zapobiec pracy pompy na sucho, należy się upewnić, że koniec węża ssącego jest stale zanurzony w pompowanym medium.

- Przed każdym uruchomieniem należy powoli napełnić pompę wodą, aż do jej przelania.
- Piasek i inne substancje ściernie prowadzą do szybszego zużycia i obniżenia wydajności pompy.
- W przypadku wody o dużej zawartości piasku należy użyć dodatkowego filtra wstępnego pompy.
- Pompowanie zanieczyszczonej wody, np. kamieni, igieł sosnowych itp., może spowodować uszkodzenie pompy.

2. MONTAŻ



NIEBEZPIECZEŃSTWO!

Ryzyko obrażeń ciała!

- Ryzyko zranienia w przypadku niezamierzonego uruchomienia.
- Wyjąć wtyczkę kabla zasilającego z gniazda sieciowego.

2.1 Miejsce ustawienia:

- W przypadku instalacji poniżej poziomu wody należy zamontować urządzenie odcinające, aby zapobiec niepożądanemu utracie wody.
- Miejsce ustawienia musi być poziome, stabilne i suche oraz umożliwiać bezpieczną pracę pompy.
- Odległość do wody musi wynosić przynajmniej 2 m.
- Pompa musi być ustawiona w miejscu zabezpieczonym przed zalaniem i zapewniającym wystarczającą wentylację w strefie szczelin wentylacyjnych.
- Odległość od ściany musi wynosić minimum 5 cm.
- Przez otwory napowietrzające nie mogą być zasysane zanieczyszczenia (np. piasek lub ziemia).

2.2 Podłączenie węża po stronie ssącej [rys. A6]:

Przyłącze po stronie ssącej ① jest wyposażone w gwint zewnętrzny 33,3 mm (G 1").

Armaturę po stronie ssącej można dokręcać wyłącznie ręcznie [rys. A2].

Aby skrócić czas ponownego zasysania, zalecamy zastosowanie węża ssącego z zaworem zwrotnym, który zapobiega samoczynnemu opróżnianiu się węża ssącego po wyłączeniu pompy [rys. A3].

Zasysanie powietrza do układu ssącego może prowadzić do zakłócenia działania i zwiększonego hałasu.

- Podłączyć sumiennie układ ssący.
- Regularnie sprawdzać uszczelkę i w razie potrzeby wymienić.

Po stronie ssącej nie stosować elementów systemu wtykowego przeznaczonych do węża do wody.

Po stronie ssącej należy zastosować wąż ssący odporny na podciśnienie:

- np. **Armaturę ssącą GARDENA art. 9090/9092/9091**
- lub **Wąż ssący do studni abisyńskiej GARDENA art. 1729.**
- Wężę ssący ② bez przyłącza gwintowanego należy połączyć z przyłączem od strony ssącej za pomocą armatury do węża ssącego (np. **art. 1723/1724**) i szczelnie przykręcić.

2.2.1 Istnieją 2 rodzaje systemów przyłączeniowych:

Przeznaczone do uszczelki płaskiej:

Nie wymagają stosowania taśmy do uszczelniania gwintów.

- Upewnić się, że uszczelka płaska ⑥ znajduje się w armaturze do węża ssącego i nie jest uszkodzona.

Przeznaczone do taśmy do uszczelniania gwintów:

Nie wymagają stosowania uszczelki płaskiej.

Niewłaściwy system uszczelniający może być powodem wycieków.

- Należy korzystać z właściwego systemu uszczelniającego.

1. Upewnić się, że uszczelka płaska ⑥ znajduje się w armaturze do węża ssącego.
2. Przykręcić wąż ssący odporny na podciśnienie ② szczelnie do przyłącza po stronie ssącej ①. Armaturę do węża ssącego należy nałożyć prosto [rys. A1].
3. Ułożyć wąż ssący ② prosto i bez załamań.

4. Jeżeli wysokość zasysania przekracza 3 m, należy dodatkowo przymocować wąż ssący ② (np. przywiązać do drewnianego palika).
Dzięki temu ciężar węża ssącego nie obciąża pompy.

2.3 Podłączenie węża po stronie tłocznej [rys. A7]:

Aby zapewnić prawidłowe odpowietrzenie, nie należy podłączać węża ciśnieniowego do momentu napełnienia pompy (patrz 3.1. Uruchomienie/zatrzymanie pompy [rys. O1/O2]).

Przyłącze po stronie tłocznej ③ jest wyposażone w gwint zewnętrzny 33,3 mm (G 1").

Armaturę po stronie tłocznej można dokręcać wyłącznie ręcznie.

Optymalne wykorzystanie zdolności tłoczenia pompy uzyskuje się poprzez podłączenie węża 19 mm (3/4"), w połączeniu z:

- np. **Zestawem przyłączeniowym węża do pompy GARDENA art. 1752**
- lub węża 25 mm (1") z **szybkozłączem mosiężnym GARDENA z gwintem wewnętrznym art. 7109/ szybkozłączem mosiężnym z końcówką do węża art. 7103.**

Przytrzymać lub zamocować wąż ciśnieniowy pionowo, aby uniknąć zagięcia węża ciśnieniowego na pionowym wylocie pompy.

Ułożyć wąż płasko na ziemi. Unikaj zwijania się węża, a także sytuacji, w których fragmenty węża unoszą się, tworząc kształt litery u. Optymalnie wąż ciśnieniowy powinien być całkowicie rozłożony i wznosić się w górę (patrząc od pompy) – zapewni to właściwe odpowietrzenie.

- Połączyć wąż ciśnieniowy ④ z przyłączem po stronie tłocznej ③.

2.3.1 Podłączanie węża ciśnieniowego za pomocą systemu szybkozłaczek GARDENA:

Za pomocą systemu szybkozłaczek GARDENA można podłączyć wężę 19 mm (3/4")/ 16 mm (5/8")/ 13 mm (1/2").

Przekrój węża	Podłączenie pompy	
13 mm (1/2")	GARDENA Zestaw przyłącze niowy węża do pompy	art. 1750
16 mm (5/8")	GARDENA Przyłącze kranowe GARDENA Szybkozłącze węża	art. 18222 art. 18216
19 mm (3/4")	GARDENA Zestaw przyłącze niowy węża do pompy	art. 1752

2.3.2 Równoległe podłączenie węża ciśnieniowych:

W przypadku podłączania równoległego kilku węża ciśnieniowych zalecamy zastosowanie:

- np. **Rozdzielacza podwójnego lub poczwórnego GARDENA art. 8193/8194**
- lub **Zaworu podwójnego GARDENA art. 940.**

Można je przykręcić bezpośrednio do przyłącza po stronie tłocznej ③.

3. OBSŁUGA

3.1 Uruchamianie/zatrzymywanie pompy [rys. O1/O2]:



UWAGA!

Praca pompy na sucho!

Przed uruchomieniem upewnij się, że pompa jest napełniona wodą aż do przelania (min. 1,1 l).

3.1.1 Uruchamianie pompy:

1. Podłączyć wąż ssący (In).
2. Odłączyć wąż ciśnieniowy (Out).
3. Odkręcić ręcznie zakrętkę ⑤ otworu wlewowego ⑥.
4. Przez otwór wlewowy ⑥ wlać powoli min. 1,1 l wody, aż do osiągnięcia stabilnego poziomu wody na wysokości przyłącza po stronie ssącej [rys. A4].
5. W przypadku korzystania z zaworu zwrotnego: napełnić wąż ssący wodą.
Przyspieszy to proces zasysania.
6. Przed podłączeniem usunąć resztkę wody z węża ciśnieniowego ④.
Dzięki temu powietrze może się wydostać podczas procesu zasysania.
7. Po napełnieniu pompy: podłączyć wąż ciśnieniowy (Out) do pompy.
8. Dokręcić ręcznie zakrętkę ⑤ otworu wlewowego ⑥ (nie używać narzędzi).

9. Otworzyć ewentualnie zamontowane zawory odcinające w przewodzie tłocznym (urządzenia końcowe, zawór wody itp.). Wszystkie odbiorniki muszą być otwarte w maksymalnym możliwym położeniu.
10. Umieścić wtyczkę kabla zasilającego w gnieździe sieciowym.
11. W przypadku dużych wysokości zasysania: podczas procesu zasysania podnieść i przytrzymać wąż ciśnieniowy ④ skierowany pionowo do góry na wysokości min. 1,8 m ponad pompą.
12. Ustawić przełącznik ZAŁ/WYŁ ⑦ w pozycji **Zał.**
Pompa zaczyna pracować (przełącznik ZAŁ/WYŁ świeci się) i po zakończeniu procesu zasysania pompuje wodę.
Proces zasysania może trwać do 5 minut.

Jeżeli pompa nie pompuje wody po upływie 5 minut:

1. Ustawić przełącznik ZAŁ/WYŁ ⑦ w pozycji **Wył.**
Pompa wyłącza się.
2. Pozostawić pompę do schłodzenia.
3. Sprawdzić możliwe przyczyny w punkcie **6.2 Tabela usterek.**
4. Ponownie uruchomić pompę (patrz **3.1.1 Uruchamianie pompy**).

3.1.2 Zatrzymanie pompy:

- Ustawić przełącznik ZAŁ/WYŁ ⑦ w pozycji **Wył.**
Pompa wyłącza się.

3.2 Porady dot. korzystania z pompy:

3.2.1 Ogólna porada dot. zasysania:

Podaną maksymalną wysokość samoczynnego zasysania można uzyskać jedynie wówczas, jeżeli pompa została napełniona poprzez **otwór wlewowy** aż do przelania, a wąż ciśnieniowy ④ podczas procesu zasysania jest skierowany do góry tak, aby nie mogła wydostać się przez niego woda z pompy. Napełnić pompę przed podłączeniem do niej po stronie tłocznej węży, stałych rurociągów itp. Umożliwi to całkowite napełnienie pompy wodą (1,1 l) (odpowietrzenie).

Pompę należy napełnić 1,1 l wody.

3.2.2 Cicha praca:

Pompa pracuje cicho. Zapewnienie cichej pracy wymaga właściwej instalacji:

- Należy wybrać podłoże niepodatne na wibracje (np. nie stawiać pompy na blasze lub zbiorniku z tworzywa sztucznego).

3.2.3 Montaż filtra wstępnego:

Jeśli filtr wstępny jest zbyt długi, zamiast pionowo w dół można go zamontować w innej pozycji (np. poziomo).

4. KONSERWACJA



NIEBEZPIECZEŃSTWO!

Ryzyko obrażeń ciała!

Ryzyko zranienia w przypadku niezamierzonego uruchomienia.
→ Wyjąć wtyczkę kabla zasilającego z gniazda sieciowego.

4.1 Czyszczenie pompy:



OSTRZEŻENIE!

Uszkodzenie produktu na skutek nieprawidłowego czyszczenia.

Nieprawidłowe czyszczenie pompy może spowodować uszkodzenie produktu.

- Nie czyścić pompy strumieniem wody, zwłaszcza przy użyciu strumienia wody pod wysokim ciśnieniem.
- Nie czyścić agresywnymi środkami chemicznymi, w tym benzyną lub rozpuszczalnikami. Niektóre z tych substancji mogą uszkodzić ważne części z tworzyw sztucznych.

Szczeliny wentylacyjne powinny być zawsze czyste.

1. Czyścić obudowę pompy wilgotną szmatką.
2. Oczyszczyć szczeliny wentylacyjne za pomocą miękkiej szczotki (nie używać ostrych przedmiotów).

4.2 Przepłukanie pompy:

Po pompowaniu chlorowanej wody pompę należy przepłukać.

1. Pompować letnią wodę (maks. 35°C), ewentualnie z dodatkiem łagodnego środka czyszczącego (np. płynu do mycia naczyń), do momentu, w którym pompowana woda będzie czysta.
2. Pozostałości należy usuwać zgodnie z obowiązującymi lokalnie zasadami usuwania odpadów.

5. PRZECHOWYWANIE

5.1 Przerwa w używaniu [rys. S1]:



UWAGA!

Możliwość uszkodzenia pompy na skutek mrozu!

→ Przechowywać pompę w miejscu nienarażonym na działanie mrozu.

Produkt przechowywać poza zasięgiem dzieci.

1. Wyjąć wtyczkę kabla zasilającego z gniazda sieciowego.
2. Zamknąć wszelkie zawory odcinające w przewodzie ssącym.
3. Otworzyć ewentualnie zamontowane zawory odcinające w przewodzie tłocznym (urządzenia końcowe, zawór wody itp.).
Spowoduje to brak ciśnienia po stronie tłocznej.
4. Odkręcić ręcznie zakrętkę ⑤ na króćcu wlewowym ⑥ i śrubę spustową wody ⑧.
Pompa opróżnia się.
5. Przechylić pompę w kierunku wylewu (ok. 80°), aby opróżnić ją całkowicie.
6. Odkręcić wąż ssący i wąż ciśnieniowy.
7. Dokręcić ręcznie zakrętkę ⑤ otworu wlewowego ⑥ i śrubę spustową wody ⑧ (nie używać narzędzi).
8. Wyczyścić pompę (patrz 4. KONSERWACJA).
9. Przechowywać pompę w suchym, zamkniętym i zabezpieczonym przed działaniem mrozu miejscu.

6. USUWANIE USTEREK



NIEBEZPIECZEŃSTWO!

Ryzyko obrażeń ciała!

Ryzyko zranienia w przypadku niezamierzonego uruchomienia.

→ Wyjąć wtyczkę kabla zasilającego z gniazda sieciowego.

6.1 Odblokowywanie wirnika [rys. T1]:

Wirnik zablokowany przez zabrudzenia można odkręcić.

- Obrócić wał wirnika ⑨ za pomocą izolowanego wkrętaka zgodnie z ruchem wskazówek zegara.
W ten sposób można odkręcić zablokowany wirnik.

6.2 Tabela zakłóceń:

Problem	Możliwa przyczyna	Postępowanie
Pompa pracuje, ale nie zasysa	Nieszczelny, ewentualnie uszkodzony wąż ssący [rys. A2].	→ Sprawdzić przewód ssący pod kątem uszkodzeń i dokładnie uszczelnić.
	Pompa zasysa powietrze na łączeniu [rys. A2].	→ Dokładnie uszczelnić łączenia po stronie ssącej.
	Brak wody w cysternie, zbiorniku na wodę, wodociągu itp.	→ Zapewnić dopływ wody po stronie ssącej.
	Pompa nie została napełniona wodą [rys. A4].	→ Napełnić pompę (patrz 3.1.1 Uruchamianie pompy).
	Podczas procesu zasysania woda ucieka przez wąż ciśnieniowy.	1. Ponownie napełnić pompę. 2. Podnieść i przytrzymać wąż ciśnieniowy. 3. Ponownie uruchomić pompę (patrz 3.1.1 Uruchamianie pompy).

Całkowicie hermetyczne połączenie można uzyskać przy zastosowaniu węży ssących GARDENA (patrz **8. AKCESORIA/ CZĘŚCI ZAMIENNE**).

Problem	Możliwa przyczyna	Postępowanie
Pompa pracuje, ale nie zasysa	Nieszczelna zakrętka na króćcu wlewowym [rys. A2].	→ Sprawdzić uszczelkę (ewentualnie wymienić) i ręcznie dokręcić zakrętkę (nie używać narzędzi).
	Powietrze nie może się wydostać, ponieważ przewód tłoczny jest zamknięty lub w wężu ciśnieniowym znajdują się resztki wody.	→ Otworzyć zawory odcinające znajdujące się na przewodzie tłocznym (np. rozpryskiwacz) lub opróżnić wąż ciśnieniowy.
	Powietrze nie może się wydostać, ponieważ wąż ciśnieniowy jest zwinięty.	1. Rozwiń wąż ciśnieniowy prosto na całej długości. 2. Ułóż wąż tak, aby od wyjścia pompy był skierowany w górę. 3. Nie zaginaj węża ciśnieniowego na wyjściu pompy. 4. Otwórz maksymalnie wszystkie odbiorniki.
	Użytkownik nie odczekał czasu zasysania (5 min).	→ Poczekać maks. 5 min, aż pompa zacznie pompować wodę.
	Zatkany filtr ssący lub zawór zwrotny w wężu ssącym.	→ Oczyszczyć filtr ssący lub zawór zwrotny.
	Końcówka węża ssącego nie znajduje się w wodzie [rys. A5].	→ Zanurzyć koniec węża ssącego głębiej w wodzie.
	Zbyt duża wysokość zasysania [rys. A5].	→ Zmniejszyć wysokość zasysania.
W przypadku innych problemów z zasysaniem należy zastosować wąż ssący GARDENA z zaworem zwrotnym (patrz 8. AKCESORIA/ CZĘŚCI ZAMIENNE). Przed uruchomieniem pompy należy napełnić wodą.		
Pompa nie daje się uruchomić lub nagle przestaje pracować	W wyniku przeciążenia zadziałał wyłącznik termiczny pompy.	→ Poczekać, aż pompa ostygnie, opróżnić i ponownie napełnić pompę. → Należy pamiętać o maks. temperaturze medium (35°C).
	W pompie brak zasilania.	→ Sprawdzić bezpieczniki i złącza elektryczne.
	Zadziałał wyłącznik różnicowo-prądowy (prąd uszkodzeniowy).	→ Wyjąć wtyczkę kabla zasilającego z gniazda sieciowego i skontaktować się z serwisem GARDENA.
	Pompa nie jest włączona.	→ Ustawić przełącznik ZAŁ./WYŁ. w pozycji Zał.
Pompa pracuje, ale nagle spada jej wydajność	Końcówka węża ssącego nie znajduje się w wodzie [rys. A5].	→ Zanurzyć koniec węża ssącego głębiej w wodzie.
	Zatkany filtr ssący lub zawór zwrotny w wężu ssącym.	→ Oczyszczyć filtr ssący lub zawór zwrotny.
	Brak wody w cysternie, zbiorniku na wodę, wodociągu itp.	→ Zapewnić dopływ wody po stronie ssącej.
	Przewód ssący jest nieszczelny [rys. A2].	→ Usunąć nieszczelność.
	Wirnik jest zablokowany.	→ Odkręcić wirnik.
	Wąż ciśnieniowy jest załamany.	→ Ułożyć wąż ciśnieniowy bez załamania i nie zaginać go przy wyjściu pompy.

WSKAZÓWKA:

Naprawy mogą być wykonywane tylko przez punkty serwisowe GARDENA lub przez autoryzowanych przedstawicieli GARDENA.

→ W przypadku wystąpienia innych usterek prosimy o kontakt z serwisem GARDENA.

7. DANE TECHNICZNE

Pompa ogrodowa	Jednostka	Wartość (art. 9080)	Wartość (art. 9084)	Wartość (art. 9086)
Moc znamionowa	W	550	600	650
Napięcie sieciowe	V (AC)	220 – 240	230	230
Częstotliwość sieciowa	Hz	50	50	50
Maks. wydajność	l/h	5100	5300	5400

Pompa ogrodowa	Jednostka	Wartość (art. 9080)	Wartość (art. 9084)	Wartość (art. 9086)
Maks. ciśnienie / maks. wysokość tłoczenia	bar / m	3,7 / 37	3,9 / 39	4,3 / 43
Max wysokość samozasysania	m	8	8	8
Dozwolone ciśnienie wewnętrzne (po stronie tłocznej)	bar	6	6	6
Kabel przyłączeniowy	m	1,5 (H07RN-F)	1,5 (H07RN-F)	1,5 (H07RN-F)
Waga bez kabla (ok.)	kg	5,6	5,8	6,3
Poziom ciśnienia akustycznego L_{pA}				
Odległość:				
1 m		60	61	64
5 m	dB	46	47	50
10 m		40	41	44
Poziom mocy akustycznej $L_{WA}^{1)}$: zmierzony / gwarantowany		68.2 / 71	71 / 74	72.3 / 75
Niepewność pomiaru k_{WA}	dB (A)	3.05	2,58	2.54
Max temperatura pompowanej cieczy	°C	35	35	35
Metoda pomiarowa zgodnie z: ¹⁾ RL 2000/14/EU				

8. AKCESORIA/CZĘŚCI ZAMIENNE

Wąż ssący GARDENA	Bez zgłęć i próżni, do wyboru dostępne jako produkt na metry, art. 1720/1721 (19 mm (3/4")/25 mm (1")) bez oprzyrządowania lub o określonej długości, art. 9090/9091 całość z oprzyrządowaniem.	
Armatura do węża ssącego GARDENA	Do podłączenia po stronie ssącej.	art. 1723/1724
Zestaw przyłączeniowy (węża 3/4") do pompy GARDENA	Do podłączenia po stronie tłocznej.	art. 1750/1752
Filtr ssący z zaworem zwrotnym GARDENA	Do montażu z wężami ssącymi sprzedawanymi na metry.	art. 9093
Filtr wstępny do pomp GARDENA	Zalecane w przypadku pompowania wody zawierającej piasek.	art. 1730/1731
Wężę ssące do studni abisyńskich GARDENA	Do hermetycznego podłączenia pompy do studni abisyńskich albo stałych przewodów rurowych. Długość 0,5 m. Z obustronnym gwintem wewnętrznym 33,3 mm (G1).	art. 1729
Pływak GARDENA do swobodnego ssania	Może być przymocowany do filtra ssawnego 9090/9092/9093. Umożliwia zasysanie bez zabrudzeń pod powierzchnią wody.	art. 9094
Szybkozłącze GARDENA	Do podłączenia węża ciśnieniowych 1" po stronie tłocznej.	art. 7109/7103

9. SERWIS

Aktualne dane kontaktowe naszego działu serwisowego można znaleźć na stronie: www.gardena.com/contact

10. UTYLIZACJA

10.1 Utylizacja pompy:

(zgodnie z Dyrektywą 2012/19/EU)



Symbol ten oznacza, że produkt nie stanowi odpadu gospodarczego. Należy poddać go recyklingowi za pośrednictwem lokalnego systemu zbiórki sprzętu elektrycznego i elektronicznego.

Pozwala to na prawidłowe zarządzanie urządzeniem, które osiągnęło koniec okresu eksploatacji. W celu uzyskania informacji należy skontaktować się z lokalnymi władzami, służbami zajmującymi się odpadami komunalnymi, sprzedawcą lub punktem serwisowym GARDENA. Nieprawidłowa utylizacja może mieć negatywny wpływ na środowisko i zdrowie ludzi ze względu na potencjalną obecność substancji niebezpiecznych.

WAŻNE!

→ Produkt należy zutylizować za pośrednictwem lokalnego zakładu utylizacji odpadów.

hu Kerti szivattyú

5000 Silent/5200 Silent/5400 Silent

1. BIZTONSÁGI ÚTMUTATÁSOK	54
2. SZERELÉS	55
3. KEZELÉS	56
4. KARBANTARTÁS	56
5. TÁROLÁS	56
6. HIBAELHÁRÍTÁS	56
7. MŰSZAKI ADATOK	57
8. TARTOZÉKOK/PÓTKALKATRÉSZEK	57
9. SZERVIZ	58
10. ÁRTALMATLANÍTÁS	58

Az eredeti útmutató fordítása.

1. BIZTONSÁGI ÚTMUTATÁSOK

1.1 A használt jelképek magyarázata



Olvassa el a használati utasítást.

1.2 Általános biztonsági útmutatások

1.2.1 Általános biztonsági útmutatások szivattyúkhöz



Áramütés

Áramütés miatti sérülésveszély.

- A termék tápellátását olyan érintésvédelmi relén (RCD) keresztül kell megvalósítani, amelynek kioldási áramerőssége legfeljebb 30 mA.
- Üzemen kívül helyezés, karbantartás vagy alkatrészcsere előtt válassza le a terméket az elektromos hálózatról.
- Ügyeljen arra, hogy mások, például gyerekek, ne csatlakoztathassák a szivattyút a hálózati áramforráshoz.

1.3 Biztonsági útmutatások kerti szivattyúkhöz

1.3.1 Biztonságos üzemelés:

A víz nem lehet melegebb 35 °C-nál.

A szivattyú mindaddig nem használható, amíg vannak a vízben.

A kilépő kenőanyagok adott esetben elszennyezhetik a folyadékot.

1.3.2 Védőkapcsoló:

Hővédő kapcsoló:

Túlterhelés esetén a motor beépített hővédelme kikapcsolja a szivattyút. Miután a motor kellő mértékben lehűlt, a szivattyú újból készen áll az üzemelésre.

1.4 További biztonsági útmutatások

1.4.1 Rendeltetésszerű használat

8 éves kor feletti gyermekek, valamint csökkent fizikai, érzékszervi vagy mentális képességekkel élő, vagy hiányos tapasztalatokkal és tudással rendelkező személyek a terméket csak másik személy felügyelete mellett, vagy olyan esetben használhatják, ha megfelelő elgázítást kapnak a termék biztonságos működtetéséről, és megértik az abból eredő veszélyeket. Gyermekeknek tilos játszani a termékkel. Tisztítást és felhasználói karbantartást nem végezhetnek gyermekek, kivéve, ha 8 évesnél idősebbek, de akkor is csak felnőtt felügyelete mellett.

A termék használatát csak 16 éven felüli fiatalok számára ajánljuk.

A **GARDENA Kerti szivattyú** talaj- és esővíz, vezetékes víz és klórtartalmú víz továbbítására használható magánházkakban és hobbikertekben.

A termék hosszú ideig tartó működtetésre nem alkalmas (hivatásszerű használat).

A termék hosszú ideig tartó működtetésre nem alkalmas.

1.4.2 Szállítható folyadékok:

A **GARDENA kerti szivattyúval** csak vizet szabad szállítani.



VESZÉLY!

Személyi sérülés veszélye!

- Tilos vele sósvizet, szennyezett vizet, maró, könnyen éghető vagy robbanásveszélyes anyagokat (pl. benzint, petróleumot, nitro-hígítót), olajokat, fűtőolajat és élelmiszert szivattyúzni.

1.4.3 Nyomásfokozás:

A bemenő nyomás értékét állítható nyomáshatároló szeleppel kell biztosítani. Ha a szivattyút nyomásfokozásra használja, akkor a maximálisan megengedett 6 bar belső nyomást nem szabad túllépni. A legnagyobb bemenő nyomás értéke tehát így alakul:

GARDENA Kerti szivattyú 5000 cikksz. 9080 → Max. 2,4 bar

GARDENA Kerti szivattyú 5200 cikksz. 9084 → Max. 2,1 bar

GARDENA Kerti szivattyú 5400 cikksz. 9086 → Max. 1,7 bar

1.4.4 További árambiztonsági útmutatások



VESZÉLY!

Szívroham veszélye!

A termék működés közben elektromágneses mezőt hoz létre. Ez az elektromágneses mező befolyásolhatja az aktív vagy passzív orvosi implantátumok (pl. szívritmus-szabályozók) működését, ami súlyos sérülést vagy halált okozhat.

- A termék használata előtt konzultáljon orvosával és az implantátum gyártójával.
- A termék használata után húzza ki a hálózati csatlakozót a hálózati aljzatból.
- A szivattyút stabil és árvízmentes helyre helyezze, hogy ne tudjon a vízbe esni.
- A szállítandó anyagtól biztonságos távolságra (min. 2 m) szerelje fel a szivattyút.
- Az életvédelmi relé (RCD) kiegészítő biztonsági elemeként egy jóváhagyott személyi áramkör-megszakító használható. Erről érdeklődjön egy szakképzett villanyszerelőnél.
- A hálózati tápellátás értékeinek meg kell felelniük az adattáblán szereplő értékeknek.
- Válassza le a szivattyút, mielőtt bárki bemenne a hozzá csatlakoztatott medencébe.
- Ha a berendezés hálózati kábele megsérült, a veszély elkerülése érdekében azt csak a gyártó, a vevőszolgálat vagy egy szakképzett személy cserélheti ki.
- Óvja a hálózati csatlakozót és a hálózati kábelt hőtől, olajtól és éles peremektől.
- Ne hordozza a szivattyút a kábelnél fogva, és a hálózati csatlakozót ne a kábelnél fogva húzza ki a hálózati aljzatból.
- A szivattyút egy árvízmentes helyre helyezze.
- Nedves vagy páras környezetben kerülje a szivattyú folyamatos használatát.
- Rendszeresen ellenőrizze a hálózati kábelt.
- Használat előtt szemrevételezéssel mindig ellenőrizze a szivattyút (különösen a hálózati kábelt és a hálózati csatlakozót).
- Ha a szivattyú megsérült, ne használja tovább.
- Sérülés esetén ellenőriztesse a szivattyút a GARDENA szervizzel.
- Elektromos módosításokat csak szakképzett villanyszerelő végezhet.
- Feltöltés, szétszerelés vagy karbantartás előtt válassza le a szivattyút az elektromos hálózatról.
- Ha a szivattyút generátorral használja, kövesse a generátor gyártójának utasításait.

1.4.5 Kábelek:

Hosszabbító kábelek használata esetén azoknak meg kell felelniük a következő táblázatban feltüntetett minimális keresztmetszet értékeknek:

Feszültség	Kábelhossz	Keresztmetszet
230 – 240 V/50 Hz	20 m-ig	1,5 mm ²
230 – 240 V/50 Hz	20 – 50 m	2,5 mm ²

1.4.6 További személybiztonsági útmutatások



VESZÉLY!

Fulladásveszély!

- Az apróbb alkatrészek könnyen lenyelhetők.
- Szereléskor tartsa távol a kisgyermeket.



VESZÉLY!

A forró víz sérülés veszélyével fenyeget!

A szivattyúzott víz nyomás alatt van, ezért ha közvetlenül testet vagy szemet ér, sérüléseket okoz.

Ha a szivattyút hosszabb, (több, mint 5 percig) zárt nyomóoldallal működtetjük, felforrósodhat a víz a szivattyúban és ez a forró víz sérüléseket okozhat.

→ Járássa a szivattyút max. 5 percig zárt nyomóoldal vagy kikapcsolt víztáplálás mellett.

Ha nem jut be víz a szívóoldalon, a szivattyúban található víz felforrósodhat, amelynek következtében a forró víz vízvezeték sűrűségeket okozhat.

→ Válassza le a szivattyút a hálózatról, és hagyja lehűlni a vizet.

→ Ne nyisson fel elzáró elemeket és csavarkötéseket, amíg forró a víz.

→ Mielőtt újból üzembe helyezné a terméket, győződjön meg arról, hogy a szívóoldalon biztosítva van a vízellátás, és töltsse fel teljesen a szivattyút vízzel.

→ Ha a tömlők vagy vezetékek napot kapnak, erősen felforrósodhatnak.

→ Ne használja a terméket, ha fáradt, illetve ha gyógyszer, gyógykezelés vagy alkohol hatása alatt áll. A termék működése közben egy pillanatnyi figyelemkiesés is súlyos személyi sérülést okozhat.

→ Újraindítás előtt ellenőrizze, hogy a szivótömlő vízellátása megfelelő, és a szivattyút töltsse fel teljesen vízzel.

→ Ha a tömlők vagy csövek a napon vannak, jelentősen felmelegedhetnek.

→ Ne használja a terméket kibontott hajjal.

→ Ne csatlakoztassa a szivattyút hálózati vízrendszerhez.

→ Annak érdekében, hogy a szivattyú ne futhasson szárazon, ügyeljen arra, hogy a szivótömlő vége mindig a szivattyúzandó közegben legyen.

→ Minden egyes indítás előtt lassan és túlsordulásig töltsse fel a szivattyút vízzel.

→ A homok és más koptató anyagok gyorsabb elhasználódáshoz és a szivattyú teljesítményének csökkenéséhez vezetnek.

→ Magas homoktartalmú víz esetén használjon kiegészítő előszűrőt.

→ A szennyezett víz – például amiben kövek, tülevelek stb. találhatóak – szivattyúzása károsíthatja a szivattyút.

2. SZERELÉS



VESZÉLY!

Személyi sérülés veszélye!

A véletlenül elindított szivattyú sérülés veszélyével fenyeget.

→ Húzza ki a hálózati kábel csatlakozóját a hálózati dugaszolóaljzatból.

2.1 Felállítási hely:

- Vízszint alá történő telepítés esetén elzáró szerkezetet kell beépíteni, nehogy nem kívánatos vízvesztés jelentkezzen.
- A felállítási helynek vízszintesnek, stabilnak és száraznak kell lennie, amely biztonságos tartást biztosít a szivattyú számára.
- A víztől minimum 2 m távolságot kell tartani.
- A szivattyút elárastás ellen védett, a szellőzések körzetében megfelelő szellőzést biztosító helyen kell felállítani.
- A szivattyú és a fal között a távolság legyen legalább 5 cm.
- A szivattyú semmiféle szennyeződést (pl. homokot vagy földet) nem szívhat be szellőzőnyílásokon keresztül.

2.2 Tömlő csatlakoztatása a szívóoldalon [ábra A6]:

Az ① szívóoldali csatlakozás 33,3 mm-es (G 1"-os) külső menettel van ellátva.

A szívóoldali csatlakozódarabot csak kézzel szabad meghúzni [ábra A2].

Az újra-elszívási idő csökkentése érdekében ajánlatos visszafolyásgátlóval ellátott szivótömlőt használni, mely a szivattyú kikapcsolása után is megakadályozza a szivótömlő önmagától bekövetkező kiürülését [ábra A3].

A szivórendszerbe beszívott levegő a működés kieséséhez, és fokozott zajképződéshez vezethet.

→ Csatlakoztassa a szivórendszert lelkiismeretesen.

→ Rendszeresen vizsgálja meg, és szükség esetén cserélje ki a tömitést.

A szívóoldalon ne használjon összedugható rendszerű víztömlő elemeket.

A szívóoldalon vákuumálló szivótömlőt kell használni:

- ilyen pl. a **GARDENA 9090/9092/9091 cikksz.-ű Szívógarnitúrája**
- vagy a **GARDENA 1729 cikksz.-ű, Vert kutakhoz használható szivótömlője.**
- Az ② szivócsöveket menetes csatlakozó nélkül, (pl. **1723/1724 cikksz.-ű**) szivótömlő-csatlakozóelemmel kösse össze a szívóoldali csatlakozóval, és csavarozza rá légmentesen.

2.2.1 2 féle csatlakozórendszer létezik:

Lapos tömitésű rendszernél:

Nincs szükség menettömitő szalagra.

→ Győződjön meg róla, hogy a ③ lapos tömités benne van-e a szivótömlő csatlakozóelemben, és ép-e.

(Teflonos) menettömitő szalagú rendszernél:

Lapos tömitésre nincs szükség.

Oda nem illő tömitőrendszer szivárgásokhoz vezethet.

→ Használjon a szivattyúhoz illő tömitőrendszert.

1. Győződjön meg róla, hogy a ③ lapos tömités benne van-e a szivótömlő csatlakozóelemben.
2. Csavarja rá a vákuumálló ② szivótömlőt légzáró módon az ① szívóoldali csatlakozóra. Ennek során a szivótömlő csatlakozóelemet egyenesen kell rárakni [ábra A1].
3. Vezesse a ② szivótömlőt egyenesen és csavarodásmentesen.
4. 3 méternél nagyobb szivómagasság esetén még a ② szivótömlőt is rögzítse (pl. kösse ki facövekhez).
Ezzel tehermentesíteni lehet a szivattyút a szivótömlő súlyától.

2.3 Tömlő csatlakoztatása a nyomásoldalon [ábra A7]:

A megfelelő szellőzés érdekében ne csatlakoztassa a nyomótömlőt, amíg a szivattyút fel nem töltötte (lásd: 3.1 A szivattyú elindítása/leállítása [O1/O2. ábra]).

A ③ nyomóoldali csatlakozó 33,3 mm-es (G 1"-os) külső menettel van ellátva.

A nyomóoldali csatlakozóelemet csak kézzel szabad meghúzni.

A szivattyú szállítási teljesítményének optimális kihasználása 19 mm-es (3/4"-os) tömlők csatlakoztatásával érhető el, az alábbiak használatát esetén:

- pl. a **1752 cikksz.-ű GARDENA szivattyúcsatlakozó készlet,**
- vagy 25 mm-es (1"-os) tömlők **7109 cikksz.-ű, belső menetéű GARDENA Menetes tömlővéges gyorscsatlakozóval/7103 cikksz.-ű Tömlővéges gyorscsatlakozóval.**

Tartsa vagy rögzítse a nyomótömlőt függőlegesen, nehogy a nyomótömlő megtörhessen a függőleges szivattyúkimeneten.

Vezesse a tömlőt a talaj síkjában, vigyázva, hogy sehol ne púposodjon fel U alakban, és egyik része se legyen feltekeredve. A benne lévő levegő akkor tud legkönnyebben kiszökni, ha a nyomótömlő a szivattyú felől nézve folyamatosan emelkedő pályán, teljesen ki van fektetve.

→ Kösse össze a ④ nyomótömlőt a ③ nyomóoldali csatlakozóval.

2.3.1 Nyomótömlő csatlakoztatása a GARDENA csatlakozórendszerén keresztül:

GARDENA csatlakozórendszerrel 19 mm (3/4")/16 mm (5/8") és 13 mm (1/2") tömlőket lehet csatlakoztatni.

Tömlőátmérő	Szivattyú csatlakoztatása	
13 mm (1/2")	GARDENA Szivattyúcsatlakozó-készlet	cikksz. 1750
16 mm (5/8")	GARDENA Csapelem GARDENA Tömlőelem	cikksz. 18222 cikksz. 18216
19 mm (3/4")	GARDENA Szivattyúcsatlakozó-készlet	cikksz. 1752

2.3.2 Csak 9086 sz-ű termék esetén:

Nyomótömlők párhuzamos csatlakoztatása:

Egynél több nyomótömlő párhuzamos csatlakoztatása esetén ajánlatos:

- pl. a **8193/8194 cikksz.-ű GARDENA 2- vagy 4-utas elosztót**
- vagy a **940 cikksz.-ű GARDENA 2-utas szelepet használni.**

Ezeket közvetlenül rá lehet csavarni a ③ nyomóoldali csatlakozóra.

3. KEZELÉS

3.1 Szivattyú elindítása/leállítása [ábra O1/O2]:



FIGYELEM!

Szivattyú szárazüzeme!

Minden egyes indítási művelet előtt győződjön meg róla, hogy a szivattyú színültig meg van töltve (min. 1,1 lit.-nyi) vízzel.

3.1.1 Szivattyú elindítása:

1. Kösse össze a **(In)** szivótömlőt.
2. Távolítsa el az **(Out)** nyomótömlőt.
3. Kézzel hajtsa ki a **⑥** betöltő nyíláson lévő **⑤** csavarkötést.
4. A **⑥** betöltő nyíláson át töltsön bele lassan min. 1,1 lit. vizet addig, amíg a vízszint stabilan el nem éri a szívóoldali csatlakozó magasságát [ábra A4].
5. Ha visszacsapószelepet használ: töltsen meg a szivótömlőt vízzel. *Így gyorsabb lesz a felszívási művelet.*
6. A csatlakoztatás előtt ürítse ki a **④** nyomótömlőben maradt vizet. *Így a felszívási művelet során a levegő ki tud majd szökni.*
7. A szivattyú feltöltése után: kösse össze az **(Out)** nyomótömlőt a szivattyúval.
8. Kézzel szorítsa meg a **⑥** betöltő nyíláson lévő **⑤** csavarkötést (ehhez ne használjon fogót).
9. Nyissa ki a nyomóvezetékben esetleg bennlévő zárószelepeket (csatlakozókészülékek, vízelzáró stb.). Valamennyi fogyasztónak a lehető legnagyobb állásig nyitva kell lennie.
10. Dugja be a hálózati kábel csatlakozóját a hálózati dugaszolóaljzatba.
11. Nagy szívómagasságok esetén: a felszívási művelet során emelje fel a **④** nyomótömlőt min. 1,8 m-re, és tartsa függőlegesen a szivattyú felett.
12. Nyomja át a **⑦** Be-/Kikapcsolót a **Be állásba**.
A szivattyú elindul (a Be-/Kikapcsoló világit) és a felszívási művelet után pumpálni kezdi a vizet.
A felszívási művelet akár 5 percig is eltarthat.

Ha a szivattyú 5 perc után sem pumpál vizet:

1. Nyomja át a **⑦** Be-/Kikapcsolót a **Ki** állásba.
A szivattyú leáll.
2. Hagyja lehűlni a szivattyút.
3. A **6.2 Hibatáblázat** alatt nézzen utána a lehetséges okoknak.
4. Indítsa el újból a szivattyút (lásd **3.1.1 Szivattyú elindítása**).

3.1.2 Szivattyú leállítása:

- Nyomja át a **⑦** Be-/Kikapcsolót a **Ki** állásba.
A szivattyú leáll.

3.2 Szivattyúval kapcsolatos tanácsok:

3.2.1 Általános tanács a víz felszívásához:

A megadott maximális önfelszívási magasságot a készülék csak akkor éri el, ha a szivattyút előzőleg a **betöltő nyíláson** át színültig feltölti, és a felszívási művelet alatt az **④** nyomótömlőt olyan magasan tartja, hogy a szivattyúból ne szökessen ki víz az **④** nyomótömlőn át. Mielőtt a nyomóoldalon rácsatlakoztatná a tömlőket, a rögzített csővezetéseket stb. a szivattyúra, töltsen fel a szivattyút. Így biztosítani tudja, hogy a szivattyú teljes mértékben megtelhesen (1,1 lit.-nyi) vízzel (a levegő kiszökhesen).
A szivattyút 1,1 lit. vízzel kell feltölteni.

3.2.2 Csendes működés:

A szivattyú csendesen működik. Ez az előny azonban csak a helyes módon végzett telepítéssel tartható meg:

- Válasszon rezgéscsökkentő felületet (pl. ne állítsa lemezekre vagy műanyag tartályokra).

3.2.3 Az előszűrő felszerelése:

Amennyiben az előszűrő túl hosszú, a függőleges elhelyezése helyett lefelé fordítva másik (pl. vízszintes) helyzetben is felszerelhető.

4. KARBANTARTÁS



VESZÉLY!

Személyi sérülés veszélye!

A véletlenül elindított szivattyú sérülés veszélyével fenyeget.

- Húzza ki a hálózati kábel csatlakozóját a hálózati dugaszolóaljzattól.

4.1 A szivattyú tisztítása:



VESZÉLY!

A termék károsodása nem megfelelő tisztítás miatt.

A szivattyú nem megfelelő tisztítása a termék károsodását okozhatja.

- Ne tisztítsa a szivattyút vízszugárral, különösen ne nagynyomású vízszugárral.
- A tisztításhoz ne használjon erős vegyi anyagokat, benzint és oldószereket is beleértve. Ezek kárt tehetnek a fontos műanyag alkatrészekben.

A szellőzőnyílásoknak mindig tisztának kell lenniük.

1. Tisztítsa meg a szivattyú házát nedves kendővel.
2. A légréseket puha kefével tisztítsa meg (éles tárgyakat ne használjon).

4.2 Szivattyú átöblítése:

Klórartalmú víz szivattyúzása után át kell öblíteni a szivattyút.

1. Nyomjon át a szivattyún langymeleg (max. 35 °C-os) vizet, esetleg enyhe tisztítószer (pl. öblítőszer) hozzáadásával mindaddig, ameddig a szivattyúzott víz tiszta nem lesz.
2. Ártalmatlanítsa a visszamaradt anyagokat a helyileg hatályos ártalmatlanítási irányelvek szerint.

5. TÁROLÁS

5.1 Üzemen kívül helyezés [ábra S1]:



FIGYELEM!

A szivattyú fagy okozta megrongálódása!

- A szivattyút fagymentes helyen tárolja.

A terméket gyermekektől elzárt helyen kell őrizni.

1. Húzza ki a hálózati kábel csatlakozóját a hálózati dugaszolóaljzattól.
2. Zárja el a szívóvezetékben esetleg elhelyezett zárószelepeket.
3. Nyissa ki a nyomóvezetékben (csatlakozóeszközökben, vízelzárókban stb.) esetleg elhelyezett zárószelepeket.
Így nyomásmentes lesz a nyomóoldal.
4. Kézzel hajtsa ki a **⑥** betöltőcsomagon lévő **⑤** csavarkötést és a **⑧** vízleeresztő csavart.
Így kiürül a szivattyú.
5. A lefolyó irányában döntse meg (kb. 80°-kal) a szivattyút, hogy az teljesen kiürülhessen.
6. Csavarja le a szivótömlőt és a nyomótömlőt.
7. Kézzel szorítsa meg a **⑥** betöltő nyíláson lévő **⑤** csavarkötést és a **⑧** vízleeresztő csavart (ehhez ne használjon fogót).
8. Tisztítsa meg a szivattyút (lásd 4. KARBANTARTÁS).
9. Tárolja a szivattyút száraz, zárt és fagymentes helyen.

6. HIBAELEHÁRÍTÁS



VESZÉLY!

Személyi sérülés veszélye!

A véletlenül elindított szivattyú sérülés veszélyével fenyeget.

- Húzza ki a hálózati kábel csatlakozóját a hálózati dugaszolóaljzattól.

6.1 Járókerék meglazítása [ábra T1]:

A szennyeződés által akadályozott járókerék szabaddá tehető.

- Szigetelt csavarhúzóval forgassa meg a ⑨ járókerék tengelyét az óramutató járásának irányában.
Ennek révén kiszabadul az elakadt járókerék.

6.2 Hibajelző táblázat:

Probléma	Lehetséges oka	Megoldása
A szivattyúmotor jár, de nem szív fel folyadékot	Szivárog, sérült a szívóvezeték [ábra A2].	→ Vizsgálja meg, hogy a szívóvezeték nem rongálódott-e meg épségét, és tömítse el légzáró módon.
	A szivattyú valamelyik kötési helyen levegőt szív fel [ábra A2].	→ Tömítse el a szívóoldali kötések légzáró módon.
	Nincs víz a vízgyűjtőben, a víztartályban, a vízvezetékben stb.	→ Győződjön meg a szívóoldali víztáplálás meglétéről.
	Szivattyút nem töltötték fel vízzel [ábra A4].	→ Töltse fel a szivattyút (lásd a 3.1.1 Szivattyú elindítása).
	A felszívási művelet során víz szökik el a nyomótömlőn keresztül.	1. Töltse fel még egyszer a szivattyút. 2. Tartsa fel a nyomótömlőt. 3. Indítsa el újból a szivattyút (lásd a 3.1.1 Szivattyú elindítása).
	Teljesen vákuumálló csatlakozást érhet el a GARDENA szivótömlők használatával (lásd a 8. TARTOZÉKOK/PÓTALKATRÉSZEK).	
	A betöltőcsomponkon lévő csavar-kötés nincs tömítve [ábra A2].	→ Vizsgálja meg a tömítést (esetleg cserélje le), és kézzel szorítsa meg a csavarkötést (ehhez ne használjon fogót).
	Levegő nem tud kiszökni, mivel zárva van a nyomóvezeték, ill. a nyomótömlőben víz maradt.	→ Nyissa ki a nyomóvezetékben lévő zárószelvépeket (pl. per-metezőszárat), ill. ürítse ki a nyomótömlőt.
	A levegő nem tud kiszökni, mivel a nyomótömlő fel van tekeredve.	1. Terítse ki a nyomótömlőt egyenesre a teljes hossza mentén. 2. Vezesse a tömlőt a szivattyú-kimenettől felfelé. 3. A szivattyúkimeneten ne törje meg a nyomótömlőt. 4. Nyissa ki az összes fogyasztót maximális mértékben.
	Nem várta végig az 5 perces szivási időt.	→ Várjon akár 5 percet is, hogy a szivattyú vizet kezdjen pumpálni.
	A szivótömlőben elzáródott a szívósűrő vagy visszafolyásgátló.	→ Tisztítsa meg a szívósűrőt, ill. a visszafolyásgátlót.
	Szivótömlő vége nincs benne a vízben [ábra A5].	→ Merítse mélyebbre a szivótömlő végét a vízbe.
	Túl nagy a szívómagasság [ábra A5].	→ Csökkentse le a felszívási magasságot.
	Egyéb felszívási probléma felmerülésekor használja a GARDENA szivótömlőt visszafolyásgátlóval (lásd a 8. TARTOZÉKOK/PÓTALKATRÉSZEK). Elindítása előtt töltse fel vízzel a szivattyút.	
A szivattyú nem indul el vagy üzemelés közben hirtelen megáll	A hővédő kapcsoló túlmelegedés miatt lekapcsolta a szivattyút.	→ Hagyja lehűlni a szivattyút, ürítse ki és töltse fel újból. → A maximális (35 °C-os) közeghőmérsékletre ügyeljen.
	A szivattyúban nincs áram.	→ Vizsgálja meg a biztosítékokat és az elektromos dugaszoló csatlakozásokat.
	A HÁV kapcsoló kioldott (hibaáram).	→ Húzza ki a csatlakozót a hálózati dugaszolóaljzatból és forduljon a GARDENA szervízhez.
	Szivattyú nincs bekapcsolva.	→ Nyomja át a Be-/Kikapcsolót a Be állásba.
A szivattyú üzemel, de a szállítási teljesítmény hirtelen visszaesik	Szivótömlő vége nincs benne a vízben [ábra A5].	→ Merítse mélyebbre a szivótömlő végét a vízbe.
	A szivótömlőben elzáródott a szívósűrő vagy visszafolyásgátló.	→ Tisztítsa meg a szívósűrőt, ill. a visszafolyásgátlót.

Probléma	Lehetséges oka	Megoldása
A szivattyú üzemel, de a szállítási teljesítmény hirtelen visszaesik	Nincs víz a vízgyűjtőben, a víztartályban, a vízvezetékben stb.	→ Győződjön meg a szívóoldali víztáplálás meglétéről.
	A szívóvezeték tömítetlen [ábra A2].	→ Szüntesse meg a tömítetlenséget.
	A járókerék el van akadva.	→ Szabadítsa ki a járókereket.
	A nyomótömlő meg van törve.	→ Egyenesítse ki a nyomótömlőt, és ügyeljen rá, hogy a nyomótömlőt a szivattyúkimeneten se törjön meg.

ÜTMUTATÁS:

Javításokat csak a GARDENA szervizközpontokkal, valamint a GARDENA szerződött szakkereskedőivel szabad végezni.

- Egyéb üzemzavarok esetén forduljon a GARDENA szervizközpontjához.

7. MŰSZAKI ADATOK

Kerti szivattyú	Egység	Érték (cikksz. 9080)	Érték (cikksz. 9084)	Érték (cikksz. 9086)
Névleges teljesítmény	W	550	600	650
Hálózati feszültség	V (AC)	220 – 240	230	230
Hálózati frekvencia	Hz	50	50	50
Max. szállítási mennyiség	l/h	5100	5300	5400
Max. nyomás/Max. szállítási magasság	bar / m	3,7 / 37	3,9 / 39	4,3 / 43
Max. önfelszívó magasság	m	8	8	8
Megengedett belső nyomás (nyomóoldalon)	bar	6	6	6
Csatlakozókábel	m	1,5 (H07RN-F)	1,5 (H07RN-F)	1,5 (H07RN-F)
Tömeg kábel nélkül (kb.)	kg	5,6	5,8	6,3
Hangnyomásszint L_{PA} Eltávolítás:				
1 m		60	61	64
5 m	dB	46	47	50
10 m		40	41	44
Hangteljesítmény szint L_{WA}¹⁾: mért/garantált	dB (A)	68,2 / 71	71 / 74	72,3 / 75
Bizonytalanság k_{WA}		3,05	2,58	2,54
Max. vízhőmérséklet	°C	35	35	35

Mérési eljárás: ¹⁾ RL 2000/14/EU

8. TARTOZÉKOK/PÓTALKATRÉSZEK

GARDENA Szivótömlők	Megtörésnek és vákuumnak ellenálló, választás szerint kapható méterben a 1720 / 1721 cikksz. (19 mm (3/4")/25 mm (1")) csatlakozó szerelvények nélkül vagy fix hosszúságban a 9090/9091 cikksz. , kompletten, csatlakozó szerelvényekkel együtt.	
GARDENA Szivótömlő csatlakozóelem	Szívóoldali csatlakozáshoz.	cikksz. 1723 / 1724
GARDENA Szivattyú csatlakozóelem	Nyomóoldali csatlakozáshoz.	cikksz. 1750 / 1752
GARDENA Szívósűrő visszafolyásgátlóval	A szivótömlő-méteráru felszereléséhez.	cikksz. 9093
GARDENA Szivattyú előszűrő	Homokos víz szivattyúzásakor ajánlatos használni.	cikksz. 1730 / 1731
GARDENA Szivótömlő vert kutakhoz	A szivattyú vákuumálló csatlakoztatásához, vert kutakhoz, merev csövekhez. 0,5 m hosszú. Mindkét végén 33,3 mm-es (1") belső menettel.	cikksz. 1729
GARDENA Üszítömlős leszivó szerkezet	A 9090/9092/9093 szívósűrőhöz csatlakoztatható, és szennyeződésmentes szívást tesz lehetővé a víz felülete alatt.	cikksz. 9094
GARDENA Gyorskapcsoló	1"-os nyomótömlők nyomóoldali csatlakoztatásához.	cikksz. 7109 / 7103

9. SZERVIZ

Szervizünk aktuális elérhetőségei az alábbi weboldalon találhatóak:
www.gardena.com/contact

10. ÁRTALMATLANÍTÁS

10.1 A szivattyú ártalmatlanítása:

(a 2012/19/EU sz. jelű irányelv szerint)



A szimbólum azt jelzi, hogy a termék nem minősül háztartási hulladéknak. Hasznosítsa újra az elektromos és elektronikus berendezések helyi gyűjtőrendszerében.

Ez hozzájárul az élettartam végi hulladékkezeléshez. További információért forduljon a helyi hatóságokhoz, a hulladék ártalmatlanítási szolgáltatást végző vállalkozáshoz, a GARDENA hivatalos szervizkereskedőjéhez vagy kiskereskedőhöz. A helytelen ártalmatlanítás potenciálisan negatív hatással lehet a környezetre és az emberi egészségre a veszélyes anyagok esetleges jelenléte miatt.

FONTOS!

→ A terméket a helyileg illetékes újrahasznosító központon keresztül, vagy annak közreműködésével ártalmatlanítsa.

cs Zahradní čerpadlo 5000 Silent/5200 Silent/5400 Silent

1. BEZPEČNOSTNÍ POKYNY	58
2. MONTÁŽ	59
3. OBSLUHA	60
4. ÚDRŽBA	60
5. SKLADOVÁNÍ	60
6. ODSTRAŇOVÁNÍ CHYB	60
7. TECHNICKÁ DATA	61
8. PŘÍSLUŠENSTVÍ/NÁHRADNÍ DÍLY	61
9. SERVIS	61
10. LIKVIDACE	62

Překlad originálních pokynů.

1. BEZPEČNOSTNÍ POKYNY

1.1 Vysvětlení symbolů



Přečtěte si návod na provoz.

1.2 Obecné bezpečnostní pokyny

1.2.1 Obecné bezpečnostní pokyny pro čerpadla



NEBEZPEČÍ!

Úraz elektrickým proudem

Nebezpečí úrazu elektrickým proudem.

- Výrobek se musí používat s napájením prostřednictvím proudového chrániče (RCD) s jmenovitým vypínacím proudem maximálně 30 mA.
- Před vyřazením z provozu, servisem nebo výměnou dílů odpojte výrobek od napájení.
- Chraňte připojení čerpadla k elektrické síti před neoprávněným přístupem, například před dětmi.

1.3 Bezpečnostní pokyny pro zahradní čerpadla

1.3.1 Bezpečný provoz:

Teplota vody nesmí překročit 35 °C.

Čerpadlo nesmí být použito, pokud se ve vodě nacházejí osoby.

Může dojít ke znečištění kapaliny v důsledku výstupu mazacích látek.

1.3.2 Ochranný spínač:

Teplotní ochranný spínač:

Při přetížení je čerpadlo vypnuto vestavěnou tepelnou ochranou motoru. Po dostatečném ochlazení motoru je čerpadlo opět připraveno k provozu.

1.4 Dodatečné bezpečnostní pokyny

1.4.1 Využití odpovídající určenému účelu

Tento produkt mohou používat děti od věku 8 let a osoby se sníženými fyzickými, smyslovými nebo mentálními schopnostmi nebo nedostatkem zkušeností a znalostí, pokud jsou pod dohledem nebo byly ohledně bezpečného používání přístroje zaškoleny a rozumí tomu, jaké nebezpečí z toho vyplývá. Děti si s produktem nesmějí hrát. Čištění a uživatelskou údržbu nesmí provádět děti, pokud nejsou starší 8 let a nejsou pod dohledem.

Doporučujeme, aby produkt používali mladiství až od 16 let.

Zahradní čerpadlo GARDENA je určeno k čerpání podzemní vody, dešťové vody, vody z vodovodu a chlorované vody na soukromých domovních a přidělných zahradách.

Produkt není vhodný pro dlouhodobý provoz (profesionální provoz).

Produkt není vhodný pro dlouhodobý chod.

1.4.2 Čerpané kapaliny:

Pomocí **Zahradního čerpadla GARDENA** se smí čerpat pouze voda.



NEBEZPEČÍ!

Poranění!

- Nesmí se přečerpávat slaná voda, špinavá voda, leptavé, snadno zápalné nebo explozivní látky (např. benzín, petrolej, nitro ředidlo), oleje, topný olej a potraviny.

1.4.3 Zvyšování tlaku:

Vstupní tlak musí být pojištěn pomocí nastavitelného pojistného ventilu. Při použití čerpadla pro zesílení tlaku nesmí být překročen maximální přípustný tlak v čerpadle 6 bar. Maximální vstupní tlak je tedy:

GARDENA Zahradní čerpadlo 5000 č.v. 9080 → Max. 2,4 baru

GARDENA Zahradní čerpadlo 5200 č.v. 9084 → Max. 2,1 baru

GARDENA Zahradní čerpadlo 5400 č.v. 9086 → Max. 1,7 baru

1.4.4 Dodatečné elektrické bezpečnostní pokyny



NEBEZPEČÍ!

Riziko srdeční zástavy!

Tento výrobek vytváří během provozu elektromagnetické pole. Toto elektromagnetické pole může ovlivnit fungování aktivních nebo pasivních lékařských přístrojů (např. kardiostimulátorů), což může mít za následek vážná nebo smrtelná zranění.

- Před použitím tohoto výrobku se poraďte se svým lékařem a s výrobcem implantovaného přístroje.
- Po použití výrobku odpojte síťovou zástrčku od elektrické zásuvky.
- Umístěte čerpadlo do stabilní polohy na místě chráněném proti zaplavení a tak, aby nemohlo spadnout do vody.
- Čerpadlo umístěte v bezpečné vzdálenosti (min. 2 m) od čerpaného média.
- Jako dodatečné zabezpečení proudového chrániče (RCD) lze použít schválený osobní jistič. Ohledně tohoto opatření se poraďte s kvalifikovaným elektrikářem.
- Informace na typovém štítku musí odpovídat údajům elektrické sítě.
- Před vstupem do bazénu připojeného k čerpadlu odpojte čerpadlo ze zásuvky.
- Pokud je kabel pro připojení k elektrické síti tohoto zařízení poškozený, musí jej vyměnit výrobce, jeho zákaznická podpora nebo obdobně kvalifikovaná osoba, aby se předešlo nebezpečí.
- Síťovou zástrčku a napájecí kabel chraňte před teplem, olejem a ostrými hranami.
- Čerpadlo nepřeházejte za kabel ani nepoužívejte kabel k odpojení čerpadla ze zásuvky.
- Čerpadlo umístěte na místo chráněné před zaplavením.
- Vyhněte se nepřetržitému používání čerpadla ve vlhkém nebo mokřem prostředí.
- Pravidelně kontrolujte napájecí kabel.
- Před použitím čerpadlo vyzkoušejte. Čerpadlo (zejména síťový kabel a síťovou zástrčku) je nutné vždy zkontrolovat vizuálně.
- Poškozené čerpadlo se nesmí používat.
- V případě poškození nechte čerpadlo zkontrolovat v servisu GARDENA.
- Elektrické úpravy smí provádět pouze kvalifikovaný elektrikář.
- Před plněním, demontáží nebo servisem čerpadla jej odpojte od elektrické sítě.
- Při použití našich čerpadel s generátorem postupujte podle pokynů výrobce generátoru.

1.4.5 Kabely:

Při použití prodlužovacího kabelu musí jeho minimální průřez odpovídat následující tabulce:

Napětí	Délka kabelu	Průřez
230 – 240 V/50 Hz	Do 20 m	1,5 mm ²
230 – 240 V/50 Hz	20 – 50 m	2,5 mm ²

1.4.6 Dodatečné osobní bezpečnostní pokyny



NEBEZPEČÍ!

Nebezpečí udušení!

Menší díly mohou být snadno spolknuty.

→ Děti se musí během montáže zdržovat v dostatečné vzdálenosti.



NEBEZPEČÍ!

Nebezpečí poranění horkou vodou!

Čerpaná voda je pod tlakem a může, pokud vystříkne přímo na tělo nebo do očí, způsobit poranění.

Při delším provozu (> 5 min.) při zavřené výtlačné straně, se může voda v čerpadle zahřát, čímž by mohlo dojít k opaření horkou vodou.

→ Čerpadlo nechte běžet proti uzavřené výtlačné straně nebo bez přívodu vody maximálně 5 minut.

Při chybějícím přívodu vody na sací straně se může voda v čerpadle ohřát, což by mohlo na výstupu vést k úrazu horkou vodou.

→ Odpojte čerpadlo od sítě a nechte vodu ochladit

→ Když je voda horká, neotvírejte žádné uzávěry a šroubení.

→ Před opětovným uvedením do provozu zajistěte přívod vody na sací straně a celé čerpadlo naplňte vodou.

→ Když leží hadice a vedení na slunci, mohou se hodně rozpálit.

→ Výrobek nepoužívejte, pokud jste unaveni nebo jste pod vlivem drog, alkoholu či léků. Při práci s výrobkem stačí okamžik nepozornosti a následkem může být vážný úraz.

→ Před opětovným spuštěním se ujistěte, že je na sací straně přítomen přívod vody, a čerpadlo zcela naplňte vodou.

→ Pokud jsou hadice nebo potrubí vystaveny slunci, mohou se značně zahřát.

→ Nepoužívejte výrobek s rozpuštěnými vlasy.

→ Nepřipojujte čerpadlo k přívodu pitné vody.

→ Aby se zabránilo chodu čerpadla na sucho, zajistěte, aby byl konec sací hadice vždy ponořen v čerpanému médiu.

→ Před každým spuštěním naplňte čerpadlo pomalu vodou, až začne přetékat.

→ Písek a jiné abrazivní látky vedou k rychlejšímu opotřebení a snížení výkonu čerpadla.

→ Pro vodu s vysokým obsahem písku použijte přídavný předfiltr čerpadla.

→ Čerpání znečištěné vody, např. s kameny, jehličím apod., může způsobit poškození čerpadla.

2. MONTÁŽ



NEBEZPEČÍ!

Poranění!

Nebezpečí poranění v důsledku neúmyslného spuštění.

→ Vytáhněte zástrčku síťového kabelu ze síťové zásuvky.

2.1 Místo instalace:

- Při instalaci pod úroveň hladiny vody musí být vestavěno uzavírací zařízení, aby nedošlo k nežádoucí ztrátě vody.
- Místo instalace musí být vodorovné, pevné a suché a musí umožňovat čerpadlu stabilní polohu.
- Odstup od vody musí být minimálně 2 m.
- Čerpadlo musí být instalováno na místě bezpečném proti zaplavení a s dostatečným větráním v oblasti větracích šterbin.
- Vzdálenost od stěn musí být minimálně 5 cm.
- Přes větrací šterbinu nesmí být nasávány žádné nečistoty (např. písek nebo zemina).

2.2 Připojení hadice na sací straně [obr. A6]:

Přípoj na sací straně ① je opatřen vnějším závitem 33,3 mm (G 1").

Přípojovací díl na sací straně se smí dotahovat jen rukou [obr. A2].

Pro zkrácení času opětovného nasátí doporučujeme využití sací hadice se zpětnou klapkou, která zabráňuje samovolnému vyprázdnění sací hadice po vypnutí čerpadla [obr. A3].

Nasátí vzduchu v sacím systému může způsobit nefunkčnost čerpadla a zvýšený hluk.

→ Sací systém připojujte pečlivě.

→ Těsnění pravidelně kontrolujte a v případě potřeby ho vyměňte.

Na sací straně nepoužívejte pro vodní hadice žádné spojovací díly násuvného systému.

Na sací straně musí být použita sací hadice odolná vakuu:

- např. **GARDENA Sací sada č.v. 9090/9092/9091**
- nebo **GARDENA Sací hadice pro kopané studny č.v. 1729.**
- Sací hadici ② bez závitového přípoje spojte pomocí přípojky pro sací hadici (např. **č.v. 1723/1724**) s přípojem na sací straně a vzduchotěsně sešroubujte.

2.2.1 Existují 2 druhy přípojovacích systémů:

Určeno pro ploché těsnění:

Není nutná žádná těsnicí páska na závit.

→ Zajistěte, aby bylo do přípojky pro sací hadici vloženo nepoškozené ploché těsnění ③.

Určeno pro těsnicí pásku na závit:

Není nutné žádné ploché těsnění.

Nevhodný těsnicí systém může vést k průsakům.

→ Použijte příslušný těsnicí systém.

1. Zajistěte, aby bylo do přípojky pro sací hadici vloženo ploché těsnění ③.
2. Přišroubujte sací hadici odolnou vakuu ② vzduchotěsně na přípoj na sací straně ①. Přitom musí být přípojka pro sací hadici nasazena rovně [obr. A1].
3. Sací hadici ② pokládejte přímo bez závitů.
4. Při sacích výškách větších než 3 m: Sací hadici ② dodatečně upevněte (např. k dřevěnému kůlu).
Tím se čerpadlo odlehčí od váhy sací hadice.

2.3 Připojení hadice na výtlačné straně [obr. A7]:

Aby bylo zajištěno náležité odvětrání, nepřipojujte tlakovou hadici, dokud nebude čerpadlo naplněno (viz 3.1 Spuštění/zastavení čerpadla [Obr. O1/O2]).

Přípoj na výtlačné straně ③ je opatřen vnějším závitem 33,3 mm (G 1").

Přípojovací díl na výtlačné straně se smí dotahovat jen rukou.

Optimálního využití výkonu čerpadla se dosáhne připojením hadic 19 mm (3/4"), ve spojení s:

- např. **GARDENA Přípojovací sadou pro čerpadla č.v. 1752**
- nebo hadicemi 25 mm (1") s **GARDENA závitovou rychlospojkou s vnitřním závitem č.v. 7109/Rychlospojkou s hadicovým nastavcem č.v. 7103.**

Tlakovou hadici držte nebo upevněte ve svislé poloze, aby nedošlo k jejímu zalomení na svislém výstupu čerpadla.

Hadici položte rovně na zem a vyhněte se vyvýšeninám hadice tvaru U, stejně jako stočené hadice. Pro únik vzduchu je optimální, když je celá tlaková hadice položena tak, že má při pohledu od čerpadla stoupající průběh.

→ Spojte tlakovou hadici ④ s přípojem na výtlačné straně ③.

2.3.1 Tlakovou hadici připojte pomocí násuvného systému GARDENA:

Pomocí GARDENA zastřeného systému se mohou připojit hadice 19 mm (3/4")/16 mm (5/8") a 13 mm (1/2").

Průměr hadice	Přípojka čerpadla	
13 mm (1/2")	GARDENA Přípoj. sada pro čerpadla	č.v. 1750
16 mm (5/8")	GARDENA Šroubem GARDENA Rychlospojka	č.v. 18222 č.v. 18216
19 mm (3/4")	GARDENA Přípoj. sada pro čerpadla	č.v. 1752

2.3.2 Paralelní připojení tlakových hadic:

Při paralelním připojení více než jedné tlakové hadice doporučujeme použít:

- např. **GARDENA 2- nebo 4-cestného rozdělovače č.v. 8193/8194**
- nebo **2-cestného ventilu GARDENA č.v. 940**.

Ty mohou být našroubovány přímo na přípoj výtlačné strany ③.

3. OBSLUHA

3.1 Spuštění/zastavení čerpadla [obr. O1/O2]:



POZOR!

Chod nasucho!

Zajistěte, aby bylo čerpadlo před každým startem naplněno až po přepad vodou (min. 1,1 l).

3.1.1 Spuštění čerpadla:

1. Připojte sací hadici (**In**).
2. Odstraňte tlakovou hadici (**Out**).
3. Odšroubujte rukou šroubení ⑤ z plnicího otvoru ⑥.
4. Naplňte pomalu min. 1,1 l vody plnicím otvorem ⑥ tak, až je dosažen stabilní stav vody ve výšce sacího přípoje [obr. A4].
5. Při použití zpětného ventilu: Naplňte vodou sací hadici.
To urychlí proces sání.
6. Před připojením vypusťte zbytek vody v tlakové hadici ④.
Tak může vzduch při procesu sání uniknout.
7. Po naplnění čerpadla: Připojte tlakovou hadici (**Out**) k čerpadlu.
8. Šroubení ⑤ našroubujte na plnicí otvor ⑥ a dotáhněte jen rukou (nepoužívejte kleště).
9. Otevřete uzavírací ventily eventuálně zapojené v tlakovém vedení (spotřebiče, vodní uzávěry, atd.). Všechny spotřebiče musí být otevřeny do maximální možné polohy.
10. Zastrčte zástrčku síťového kabelu do síťové zásuvky.
11. Při velkých sacích výškách: Zvedněte a držte tlakovou hadici ④ během procesu sání min. 1,8 m svisle nahoru nad čerpadlem.
12. Stlaďte vypínač Zap./Vyp. ⑦ do polohy **Zap.**
Čerpadlo se spouští (spínač Zap./Vyp. svítí) a po procesu sání čerpá vodu.
Proces sání může trvat až 5 min.

Pokud čerpadlo ani po 5 minutách nečerpá vodu:

1. Stlaďte vypínač Zap./Vyp. ⑦ do polohy **Vyp.**
Čerpadlo se zastaví.
2. Nechte čerpadlo ochladit.
3. V **6.2 Tabulka chyb** se podívejte na možné příčiny.
4. Spusťte čerpadlo znovu (viz **3.1.1 Spuštění čerpadla**).

3.1.2 Zastavení čerpadla:

- Stlaďte vypínač Zap./Vyp. ⑦ do polohy **Vyp.**
Čerpadlo se zastaví.

3.2 Rady pro čerpání:

3.2.1 Obecná rada pro nasátí:

Uvedená maximální výška sání se dosáhne jen tehdy, když je čerpadlo naplněno pomocí **plnicího otvoru** až po přepad, a tlaková hadice ④ je během procesu sání přidržována nahoru tak, aby nemohla voda z čerpadla tlakovou hadicí ④ uniknout. Čerpadlo naplňte dříve než připojíte hadice, pevná potrubí atd. k výtlačné straně čerpadla. Tím je zajištěno, že čerpadlo může být kompletně naplněno vodou (1,1 l) (vzduch může uniknout).

Čerpadlo naplňte 1,1 l vody.

3.2.2 Tichý provoz:

Čerpadlo je tiché. Jen správná instalace umožní udržení této výhody:

- Vyberte podklad odolný vibracím (nestavte např. na plechy nebo plastové nádrže).

3.2.3 Montáž předfiltru:

Pokud je předfiltr příliš dlouhý, může být namontován místo svislé polohy dolu, také v jiné poloze (např. vodorovně).

4. ÚDRŽBA



NEBEZPEČÍ!

Poranění!

Nebezpečí poranění v důsledku neúmyslného spuštění.

- Vytáhněte zástrčku síťového kabelu ze síťové zásuvky.

4.1 Čištění čerpadla:



NEBEZPEČÍ!

Poškození výrobku v důsledku nesprávného čištění.

Nesprávné čištění čerpadla může vést k poškození výrobku.

- Čerpadlo nečistěte proudem vody, zejména ne vysokotlakým proudem vody.
- Nečistěte výrobek pomocí agresivních chemikálií s obsahem benzínu nebo rozpouštědel. Některé z těchto látek mohou zničit velmi důležité plastové součásti.

Větrací štěrby musí být vždy čisté.

1. Vyčistěte těleso čerpadla vlhkým hadrem.
2. Vyčistěte vzduchové štěrby měkkým kartáčem (nepoužívejte žádné ostré předměty).

4.2 Propláchnutí čerpadla:

Po čerpání vody s obsahem chloru musí být čerpadlo propláchnuto.

1. Čerpejte vlažnou vodu (max. 35 °C), případně s přidávkou jemného mycího prostředku (např. prostředku na mytí nádobí), dokud není čerpaná voda čirá.
2. Zlikvidujte zbytky podle místně platných směrnic pro odstraňování odpadu.

5. SKLADOVÁNÍ

5.1 Vyřazení z provozu [obr. S1]:



POZOR!

Poškození čerpadla mrazem!

- Čerpadlo skladujte na místě, zajištěném proti mrazu.

Produkt musí být uchováván mimo dosah dětí.

1. Vytáhněte zástrčku síťového kabelu ze síťové zásuvky.
2. Uzavřete případně použité uzavírací ventily v sacím vedení.
3. Otevřete uzavírací ventily eventuálně zapojené v tlakovém vedení (spotřebiče, vodní uzávěry, atd.).
Tím se uvolní tlak na výtlačné straně.
4. Odšroubujte rukou šroubení ⑤ na plnicím hrdle ⑥ a výpustný šroub vody ⑧.
Tak se čerpadlo vyprázdní.
5. Skloňte čerpadlo ve směru výpusti (asi 80°), aby se úplně vyprázdnilo.
6. Odšroubujte sací a tlakovou hadici.
7. Našroubujte šroubení ⑤ na plnicí otvor ⑥ a výpustný šroub vody ⑧ a dotáhněte jen rukou (nepoužívejte kleště).
8. Vyčistěte čerpadlo (viz 4. ÚDRŽBA).
9. Čerpadlo skladujte na suchém, uzavřeném místě, zajištěném proti mrazu.

6. ODSTRAŇOVÁNÍ CHYB



NEBEZPEČÍ!

Poranění!

Nebezpečí poranění v důsledku neúmyslného spuštění.

- Vytáhněte zástrčku síťového kabelu ze síťové zásuvky.

6.1 Uvolnění oběžného kola [obr. T1]:

Oběžné kolo zablokované nečistotami lze uvolnit.

- Otočte hřídelem oběžného kola ⑨ izolovaným šroubovákem ve směru pohybu hodinových ručiček.
Tim se zablokované oběžné kolo uvolní.

6.2 Tabulka chyb:

Problém	Možná příčina	Náprava	
Čerpadlo běží, ale nenásává	Netěsné resp. poškozené sací vedení [obr. A2].	→ Zkontrolujte, zda není sací vedení poškozeno, a vzduchotěsně ho utěsněte.	
	Čerpadlo přisává na spojovacím místě vzduch [obr. A2].	→ Spojte na sací straně vzduchotěsně utěsněte.	
	V cisterně, vodní nádrži, vodním vedení atd. není voda.	→ Zajistěte přívod vody na sací straně.	
	Čerpadlo nebylo naplněno vodou [obr. A4].	→ Naplňte čerpadlo (viz 3.1.1 Spuštění čerpadla).	
	Při procesu sání uniká voda přes tlakovou hadici.	1. Naplňte čerpadlo znovu. 2. Přidrže tlakovou hadici nahoře. 3. Spusťte čerpadlo znovu (viz 3.1.1 Spuštění čerpadla).	
	Absolutní vakuové spojení docílíte použitím GARDENA sacích hadic (viz 8. PŘÍSLUŠENSTVÍ/NÁHRADNÍ DÍLY).		
	Na plnicím hrdle je netěsné šroubení [obr. A2].	→ Zkontrolujte těsnění (popř. ho vyměňte) a šroubení přišroubujte rukou (nepoužívejte žádné kleště).	
	Vzduch nemůže uniknout, protože je tlakové vedení uzavřeno resp. je v tlakové hadici zbytek vody.	→ Otevřete uzavírací ventily v tlakovém vedení (např. postřikovače) resp. vyprázdněte tlakovou hadici.	
	Vzduch nemůže uniknout, protože je tlaková hadice svinutá.	1. Tlakovou hadici rozložte rovně po celé její délce. 2. Vedte hadici od výstupu čerpadla směrem nahoru. 3. Nezlomte tlakovou hadici na výstupu čerpadla. 4. Otevřete všechny spotřebiče na maximum.	
	Nečekalo se na dobu sání 5 minut.	→ Čekejte až 5 minut, než čerpadlo nasaje vodu.	
Čerpadlo nenaskočí nebo zůstává během provozu stát	Sací filtr nebo zpětná klapka v sací hadici jsou ucpány.	→ Vyčistěte sací filtr resp. zpětnou klapku.	
	Konec sací hadice není ve vodě [obr. A5].	→ Ponořte konec sací hadice hlouběji do vody.	
	Sací výška je příliš velká [obr. A5].	→ Zmenšete sací výšku.	
	V případě jiných problémů s nasáváním použijte GARDENA sací hadice se zpětnou klapkou (viz 8. PŘÍSLUŠENSTVÍ/NÁHRADNÍ DÍLY). Před spuštěním naplnit čerpadlo vodou.		
	Teplotní ochranný spínač čerpadlo vypnul kvůli přehřátí.	→ Nechte čerpadlo ochladit, vyprázdněte ho a znovu naplňte. → Dodržte maximální teplotu média (35 °C).	
	Čerpadlo je bez proudu.	→ Zkontrolujte pojistky a elektrické konektorové spoje.	
	Zareagoval RCD-spínač (chybový proud).	→ Vytáhněte zástrčku ze síťové zásuvky a obraťte se na servis GARDENA.	
	Čerpadlo není zapnuto.	→ Stlačte vypínač Zap./Vyp. do polohy Zap.	
	Čerpadlo běží, ale čerpací výkon náhle poklesne	Konec sací hadice není ve vodě [obr. A5].	→ Ponořte konec sací hadice hlouběji do vody.
		Sací filtr nebo zpětná klapka v sací hadici jsou ucpány.	→ Vyčistěte sací filtr, resp. zpětnou klapku.
V cisterně, vodní nádrži, vodním vedení atd. není voda.		→ Zajistěte přívod vody na sací straně.	
Sací vedení je netěsné [obr. A2].		→ Odstraňte netěsnost.	
Oběžné kolo je zablokováno.		→ Uvolněte oběžné kolo.	
Tlaková hadice je zlomena.		→ Položte tlakovou hadici bez zlomu a nezlomte hadici na výstupu čerpadla.	

POZNÁMKA:

Opravy smí provádět pouze servisní centra GARDENA a odborní prodejci, kteří jsou firmou GARDENA autorizováni.

- Při jiných poruchách se prosím obraťte na servisní centrum GARDENA.

7. TECHNICKÁ DATA

Zahradní čerpadlo	Jednotka	Hodnota (č.v. 9080)	Hodnota (č.v. 9084)	Hodnota (č.v. 9086)
Jmenovitý výkon	W	550	600	650
Síťové napětí	V (AC)	220 – 240	230	230
Síťová frekvence	Hz	50	50	50
Max. čerpací množství	l/h	5100	5300	5400
Max. tlak / max. čerpací výška	bar / m	3,7 / 37	3,9 / 39	4,3 / 43
Max. samonasávací výška	m	8	8	8
Přípustný vnitřní tlak (na výtlačné straně)	bar	6	6	6
Přípojný kabel	m	1,5 (H07RN-F)	1,5 (H07RN-F)	1,5 (H07RN-F)
Hmotnost bez kabelu (asi)	kg	5,6	5,8	6,3
Hladina akustického tlaku L_{PA}				
Likvidace:				
1 m	dB	60	61	64
5 m		46	47	50
10 m		40	41	44
Hladina akustického výkonu L_{WA}¹⁾; naměřená / zaručená	dB (A)	68.2 / 71	71 / 74	72.3 / 75
Nejistota k_{WA}		3.05	2.58	2.54
Max. teplota čerpaného média	°C	35	35	35

Metoda měření podle: ¹⁾ RL 2000/14/EU

8. PŘÍSLUŠENSTVÍ/NÁHRADNÍ DÍLY

GARDENA Sací hadice	Odolné vůči zlomení a vakuu, lze dodat jako metrové zboží č.v. 1720/1721 (19 mm (3/4")/25 mm (1")) bez přípojovacích armatur nebo v pevné délce č.v. 9090/9091 kompletně s přípojovacími armaturami.	
GARDENA Přípojka pro sací hadici	K sacímu přípoji.	č.v. 1723/1724
GARDENA Přípojovací sada pro čerpadla	K výtlačnému přípoji.	č.v. 1750/1752
GARDENA Sací filtr se zpětnou klapkou	K připojení na sací hadici v metráži.	č.v. 9093
GARDENA Předfiltr pro čerpadla	Doporučeno při čerpání vody s obsahem písků.	č.v. 1730/1731
GARDENA Sací hadice pro kopané studny	K vakuové pevnému připojení čerpadla na kopané studny nebo pevné potrubí. Délka 0,5 m. S oboustranným vnitřním závitem 33,3 mm (G1).	č.v. 1729
Plovák GARDENA pro plovoucí sání	Lze připojit k sacímu filtru 9090/9092/9093 a umožňuje odsávání bez nečistot pod hladinou vody.	č.v. 9094
GARDENA Rychlospojka	Pro připojení tlakových hadic 1" na výtlačnou stranu.	č.v. 7109/7103

9. SERVIS

Aktuální kontaktní informace na naše servisní oddělení naleznete online na adrese: www.gardena.com/contact.

10. LIKVIDACE

10.1 Likvidace čerpadla:

(podle směrnice 2012/19/EU)



Symbol znamená, že výrobek nelze zlikvidovat jako domovní odpad. Odevzdejte jej v místním sběrném místě pro recyklaci elektrických a elektronických zařízení.

To přispívá k řádné likvidaci po dosažení konce životnosti. Informace vám poskytnou místní úřady, služby zajišťující zpracování domovního odpadu, servis nebo prodejce GARDENA. Nesprávná likvidace může mít negativní vliv na životní prostředí a lidské zdraví v důsledku potenciální přítomnosti nebezpečných látek.

DŮLEŽITÉ!

→ Likvidujte produkt přes nebo prostřednictvím Vašeho místního recyklačního sběrného místa.

sk Záhradné čerpadlo 5000 Silent/5200 Silent/5400 Silent

1. BEZPEČNOSTNÉ UPOZORNENIA	62
2. MONTÁŽ	63
3. OBSLUHA	64
4. ÚDRŽBA	64
5. SKLADOVANIE	64
6. ODSTRANOVANIE PORÚCH	64
7. TECHNICKÉ ÚDAJE	65
8. PRÍSLUŠENSTVO/NÁHRADNÉ DIELY	65
9. SERVIS	65
10. LIKVIDÁCIA	66

Preklad originálneho návodu na obsluhu.

1. BEZPEČNOSTNÉ UPOZORNENIA

1.1 Vysvetlenie symbolov



Prečítajte si návod na obsluhu.

1.2 Všeobecné bezpečnostné upozornenia

1.2.1 Všeobecné bezpečnostné upozornenia pre čerpadlá



NEBEZPEČENSTVO!

Úraz elektrickým prúdom

Nebezpečenstvo zranenia zásahom elektrickým prúdom.

- Výrobok musí byť napájaný cez prúdový chránič (RCD) s vypínacím prúdom nie vyšším ako 30 mA.
- Pred odstavením z prevádzky, údržbou alebo výmenou dielov odpojte výrobok zo siete.
- Chráňte pripojenie čerpadla k elektrickej sieti pred tretími osobami, napríklad deťmi.

1.3 Bezpečnostné upozornenia pre záhradné čerpadlá

1.3.1 Bezpečná prevádzka:

Teplota vody nesmie prekročiť hodnotu 35 °C.

Čerpadlo sa nesmie používať, pokiaľ sa vo vode nachádzajú osoby.

Únikom mazív by mohlo dôjsť k znečisteniu kvapalín.

1.3.2 Ochranný vypínač:

Tepelný ochranný spínač:

Vstavaná tepelná ochrana motora vypne pri preťažení čerpadlo. Po dostatočnom vychladnutí motora je čerpadlo opäť pripravené na prevádzku.

1.4 Dodatočné bezpečnostné upozornenia

1.4.1 Určené použitie

Tento výrobok môžu používať deti staršie ako 8 rokov, ako aj osoby so zníženými fyzickými, zmyslovými alebo mentálnymi schopnosťami alebo nedostatkom skúseností a vedomostí, ak sú pod dohľadom alebo boli o bezpečnom používaní zariadenia poučené a pochopili z toho vyplývajúce nebezpečenstvá. Deti sa s výrobkom nesmú hrať. Čistenie a údržbu smú vykonávať deti len prípade, že sú staršie ako 8 rokov a pod dozorom.

Obsluhu tohto výrobku odporúčame zveriť mladistvým až od veku 16 rokov.

GARDENA Záhradné čerpadlo je určené na čerpanie podzemnej a dažďovej vody, vody z vodovodu a vody obsahujúcej chlór v súkromných záhradkách pri dome a v záhradkárskej kolónii.

Výrobok nie je určený na dlhodobú prevádzku (profesionálna prevádzka).

Výrobok nie je určený na nepretržitý chod.

1.4.2 Dopravované kvapaliny:

GARDENA Záhradným čerpadlom sa smie čerpať iba voda.



NEBEZPEČENSTVO!

Ublíženie na zdraví!

- Čerpať sa nesmie slaná voda, znečistená voda, žieravé, ľahko horľavé alebo výbušné látky (napr. benzín, petrolej, nitroriedidlá), oleje, vykurovací olej a potraviny.

1.4.3 Zosilnenie tlaku:

Vstupný tlak sa musí zaistiť nastaviteľným tlakovým obmedzovacím ventilom. Pri používaní čerpadla na zvýšenie tlaku nesmie prekročiť maximálne povolený vnútorný tlak hodnotu 6 bar. Maximálny vstupný tlak je tedy:

GARDENA Záhradné čerpadlo 5000 č.v. 9080 → Max. 2,4 bar

GARDENA Záhradné čerpadlo 5200 č.v. 9084 → Max. 2,1 bar

GARDENA Záhradné čerpadlo 5400 č.v. 9086 → Max. 1,7 bar

1.4.4 Dodatočné elektrické bezpečnostné upozornenia



NEBEZPEČENSTVO!

Riziko zástavy srdca!

Tento výrobok vytvára počas prevádzky elektromagnetické pole. Toto elektromagnetické pole môže ovplyvniť funkčnosť aktívnych alebo pasívnych implantovaných zdravotníckych pomôcok (napr. kardiostimulátorov), čo môže mať za následok vážne zranenie alebo smrť.

- Pred použitím tohto výrobku sa poraďte so svojím lekárom a výrobcom pomôcky.
- Po použití výrobku odpojte elektrickú zástrčku zo zásuvky.

→ Čerpadlo umiestnite na stabilné miesto, aby nemohlo spadnúť do vody a byť zaplavené vodou.

→ Čerpadlo umiestnite v bezpečnej vzdialenosti (min. 2 m) od čerpaného média.

→ Schválený osobný istič sa môže použiť ako doplnková bezpečnostná funkcia pre prúdový chránič (RCD). Požiadajte o to kvalifikovaného elektrikára.

→ Údaje na typovom štítku sa musia zhodovať s údajmi na napájacom zdroji.

→ Pred vstupom do bazéna, ktorý je k pripojený k čerpadlu, odpojte čerpadlo zo siete.

→ Ak je sieťový kábel tohto výrobku poškodený, musí ho vymeniť výrobca alebo zákaznícky servis, alebo iná podobne kvalifikovaná osoba, aby sa predišlo nebezpečnej situácii.

→ Chráňte sieťovú zástrčku a sieťový kábel pred teplom, olejom a ostrými hranami.

→ Čerpadlo neprenášajte za kábel ani ho nepoužívajte na vytiahnutie čerpadla zo zásuvky.

→ Čerpadlo umiestnite na miesto zabezpečené proti záplavám.

→ Vyhnite sa nepretržitému používaniu čerpadla v mokrom alebo vlhkom prostredí.

→ Pravidelne kontrolujte prívodné vedenie.

→ Čerpadlo pred použitím podrobte kontrole Čerpadlo (najmä sieťový pripájací kábel a sieťovú zástrčku) je potrebné vždy vizuálne skontrolovať.

→ Poškodené čerpadlo sa nesmie používať.

→ V prípade poškodenia nechajte čerpadlo skontrolovať v servise spoločnosti GARDENA.

→ Elektrické úpravy môže vykonávať iba kvalifikovaný elektrikár.

→ Pred plnením, demontážou alebo servisom odpojte čerpadlo od elektrickej siete.

→ Pri používaní našich čerpadiel s generátorom postupujte podľa pokynov výrobcu generátora.

1.4.5 Kábel:

Pri použití predlžovacieho kábla musí jeho minimálny prierez zodpovedať nasledujúcej tabuľke:

Napätie	Dĺžka kábla	Prierez
230 – 240 V/50 Hz	Až do 20 m	1,5 mm ²
230 – 240 V/50 Hz	20 – 50 m	2,5 mm ²

1.4.6 Dodatočné osobné bezpečnostné upozornenia



NEBEZPEČENSTVO!

Nebezpečenstvo zadusenía!

Menšie diely je možné ľahko prehltnúť.

→ Pri montáži držte malé deti v dostatočnej vzdialenosti.



NEBEZPEČENSTVO!

Nebezpečenstvo zranenia horúcou vodou!

Čerpaná voda je pod tlakom a ak narazí priamo do tela alebo očí, môže spôsobiť poranenia.

Pri dlhšej prevádzke (> 5 min.) pri zatvorenej výtláčnej strane, sa môže voda v čerpadle zahriať, čím by mohlo dôjsť k obareniu horúcou vodou.

→ Nechajte čerpadlo bežať max. 5 minút proti zatvorenej výtláčnej strane alebo vynechávajúcemu prívodu vody.

Pri chýbajúcom prívode vody na sacej strane sa môže voda v čerpadle ohriať, čo by mohlo na výstupe viesť k úrazu horúcou vodou.

→ Odpojte čerpadlo od siete a nechajte vychladnúť vodu

→ Keď je voda horúca, neotvárajte žiadne uzávery a skrutkové spoje.

→ Pred opätovným uvedením do prevádzky zaistite prívod vody na sacej strane a naplňte čerpadlo kompletne vodou.

→ Ak ležia hadice alebo vedenia na slnku, môžu sa silno zahriať.

→ Výrobok nepoužívajte, keď ste unavení alebo pod vplyvom drog, alkoholu alebo liekov. Chvilka nepozornosti pri používaní výrobku môže zapríčiniť vážny úraz.

→ Pred opätovným spustením zabezpečte prívod vody na strane nasávania a naplňte čerpadlo vodou.

→ Ak sú hadice alebo potrubia na slnku, môžu sa výrazne zahriať.

→ Výrobok nepoužívajte s rozpustenými vlasmi.

→ Čerpadlo nepripájajte k prívodu pitnej vody.

→ Koniec sacej hadice musí byť vždy ponorený v čerpanom médiu, aby čerpadlo nebežalo nasucho.

→ Pred každým spustením čerpadla ho pomaly naplňajte vodou, kým sa nepreleje.

→ Piesok a iné abrazívne látky vedú k rýchlejšiemu opotrebovaniu a zníženiu výkonu čerpadla.

→ V prípade vody s vysokým obsahom piesku používajte dodatočný predfilter čerpadla.

→ Čerpanie znečistenej vody, napr. s kameňmi, ihličím a pod. môže spôsobiť poškodenie čerpadla.

2. MONTÁŽ



NEBEZPEČENSTVO!

Ublíženie na zdraví!

Nebezpečenstvo zranenia v dôsledku neúmyselného naštartovania.

→ Vytiahnite zástrčku sieťového kábla zo sieťovej zásuvky.

2.1 Miesto inštalácie:

- Pri inštalácii pod hladinou vody sa musí namontovať uzatváracie zariadenie, aby nedochádzalo k nežiaducej strate vody.
- Miesto inštalácie musí byť vodorovné, pevné a suché, aby umožnilo stabilnú polohu čerpadla.
- Vzdialenosť k vode musí byť minimálne 2 m.
- Čerpadlo sa musí nainštalovať na miesto zabezpečené proti zaplaveniu s dostatočným vetraním v oblasti vetracích štrbín.
- Vzdialenosť od stien musí predstavovať minimálne 5 cm.
- Čez vetraciu štrbinu sa nesmie nasať žiadna nečistota (napr. piesok alebo zem).

2.2 Pripojenie hadice na sacej strane [Obr. A6]:

Pripojka sacej strany ① je vybavená 33,3 mm (G 1") vonkajším závitom.

Pripojka na sacej strane sa smie utiahnuť len rukou [Obr. A2].

Pri skrátení doby opätovného nasávania odporúčame použiť saciu hadicu so spätnou klapkou, ktoré zabraňuje automatickému vypusteniu sacej hadice po vypnutí čerpadla [Obr. A3].

Nasatie vzduchu v sacom systéme môže mať za následok výpadok funkcie a zvýšenú hlučnosť.

→ Svedomito pripojte sací systém.

→ Pravidelne kontrolujte tesnenie a v prípade potreby ho vymeňte.

Na sacej strane nepoužívajte diely zásuvného systému hadice na vodu.

Na sacej strane sa musí použiť sacia hadica odolná proti vákuu:

- napr. **GARDENA Sacia súprava č.v. 9090/9092/9091**
- alebo **GARDENA Sacia hadica pre razené studne č.v. 1729.**
- Sacie hadice ② bez závitového pripojenia spojte s prípojkou sacej strany pomocou prípojky sacej hadice (napr. **č.v. 1723/1724**) a vzduchotesne zoskrutkujte.

2.2.1 Existujú 2 druhy pripojovacích systémov:

Určené pre ploché tesnenie:

Tesniaca páska pre závitý nie je potrebná.

→ Uistite sa, že ploché tesnenie ⑥ v prípojke sacej hadice je vložené a nepoškodené.

Určené pre tesniacu pásku pre závitý:

Ploché tesnenie nie je potrebné.

Nevhodný tesniaci systém môže viesť k netesnostiam.

→ Používajte na to určený tesniaci systém.

1. Uistite sa, že ploché tesnenie ⑥ je vložené v prípojke sacej hadice.

2. Vzduchotesne naskrutkujte saciu hadicu odolnú proti vákuu ② na prípojku sacej strany ①. Prípojka sacej hadice sa pritom musí nasadiť rovno [Obr. A1].

3. Položte saciu hadicu ② rovno a bez krútenia.

4. Pri sacích výškach viac ako 3 m: Dodatočne upevnite saciu hadicu ② (napríklad ju uviazajte na drevený kolík).

Čerpadlo sa tým odľahčí od hmotnosti sacej hadice.

2.3 Pripojenie hadice na tlakovej strane [Obr. A7]:

Aby ste zabezpečili správne odvzdušnenie, nepripájajte tlakovú hadicu, kým sa čerpadlo nenaplní (pozrite si časť 3.1 Spustenie/Zastavenie čerpadla [obr. O1/O2]).

Pripojka výtláčnej strany ③ je vybavená 33,3 mm (G 1") vonkajším závitom.

Pripojka na výtláčnej strane sa smie utiahnuť len rukou.

Optimálne vyťaženie čerpaceho výkonu čerpadla sa dosiahne pripojením 19 mm (3/4") hadíc, v spojení s:

- napr. **GARDENA Pripojovacou súpravou, č.v. 1752**
- alebo 25 mm (1") hadicami s **GARDENA Závitovou spojku rýchlospojky s vnútorným závitom č.v. 7109/Hadicovou spojku rýchlospojky č.v. 7103.**

Držte alebo zafixujte tlakovú hadicu vertikálne, aby sa zabránilo jej zalomeniu na vertikálnom vývode čerpadla.

Položte hadicu plocho na zem a vyvarujte sa vyvýšenín hadice v tvare U, ako aj navinutých hadíc. Pre únik vzduchu je optimálne, keď je tlaková hadica úplne položená a z pohľadu čerpadla má vzostupný priebeh.

→ Spojte tlakovú hadicu ④ s prípojkou výtláčnej strany ③.

2.3.1 Pripojenie tlakovej hadice pomocou GARDENA zásuvného systému:

Pomocou GARDENA zástrčného systému sa môžu pripojiť hadice 19 mm (3/4")/16 mm (5/8") a 13 mm (1/2").

Priemer hadice	Pripojka čerpadla	č.v.
13 mm (1/2")	GARDENA Pripoj. sada pre čerpadlá	1750
16 mm (5/8")	GARDENA Nákrutka GARDENA Rýchlospojka	č.v. 18222 č.v. 18216
19 mm (3/4")	GARDENA Pripoj. sada pre čerpadlá	č.v. 1752

2.3.2 Paralelné pripojenie tlakových hadíc:

Pri paralelnom pripojení viac ako jednej tlakovej hadice odporúčame použiť:

- napr. **GARDENA 2-cestný alebo 4-cestný rozdeľovač č.v. 8193/8194**
- alebo **GARDENA 2-cestný ventil č.v. 940.**

Tieto sa môžu priamo naskrutkovať na prípojku výtláčnej strany ③.

sk

3. OBSLUHA

3.1 Naštartovanie/zastavenie čerpadla [Obr. 01/02]:



POZOR!

Chod nasucho!

Uistite sa, že čerpadlo je pred každým naštartovaním naplnené vodou až po prepád (min. 1,1 l).

3.1.1 Naštartovanie čerpadla:

1. Spojte saciu hadicu (**In**).
2. Odstráňte tlakovú hadicu (**Out**).
3. Rukou odskrutkujte skrutkový spoj ⑤ na plniacom otvore ⑥.
4. Pomaly naplňte min. 1,1 l vody cez plniaci otvor ⑥, kým nedosiahnete stabilnú vodnú hladinu vo výške prípojky na sacej strane [Obr. A4].
5. Pri použití spätného ventilu: naplňte saciu hadicu vodou.
Zrýchli to proces nasávania.
6. Pred pripojením vypustite zvyškovú vodu v tlakovej hadici ④.
Vďaka tomu môže počas procesu nasávania unikáť vzduch.
7. Po naplnení čerpadla spojte tlakovú hadicu (**Out**) s čerpadlom.
8. Rukou pevne naskrutkujte skrutkový spoj ⑤ na plniaci otvor ⑥ (nepoužívajte kliešte).
9. Otvorte prípadné uzatváracie ventily v tlakovom potrubí (pripojovacie prístroje, poistka proti úniku vody atď.). Všetky spotrebiče musia byť otvorené do max. možnej polohy.
10. Zasuňte zástrčku sieťového kábla do sieťovej zásuvky.
11. Pri vysokých sacích výškach: počas procesu nasávania zdvihnite a držte tlakovú hadicu ④ min. 1,8 m zvislo nad čerpadlom smerom nahor.
12. Stlačte Zapínač/Vypínač ⑦ do polohy **ZAP**.
Čerpadlo sa naštartuje (Zapínač/Vypínač svieti) a po procese nasávania začne pumpovať vodu.
Proces nasávania môže trvať až 5 min.

Ak čerpadlo po 5 minútach ešte nečerpá žiadnu vodu:

1. Stlačte Zapínač/Vypínač ⑦ do polohy **VYP**.
Čerpadlo sa zastaví.
2. Nechajte čerpadlo vychladnúť.
3. Vyhľadajte v časti **6.2 Tabuľka chýb** možné príčiny.
4. Znova naštartujte čerpadlo (pozri **3.1.1 Naštartovanie čerpadla**).

3.1.2 Zastavenie čerpadla:

- Stlačte Zapínač/Vypínač ⑦ do polohy **VYP**.
Čerpadlo sa zastaví.

3.2 Tipy pre čerpadlá:

3.2.1 Všeobecný tip pre nasávanie:

Uvedená maximálna samonasávací výška sa dosiahne len vtedy, keď je čerpadlo naplnené cez **plniaci otvor** až po prepád a ak počas procesu nasávania držíte tlakovú hadicu ④ nahor tak, aby voda nemohla unikáť z čerpadla cez tlakovú hadicu ④. Čerpadlo naplňte skôr, ako sa hadice, pevné potrubia atď. pripoja k čerpadlu na výtlačnej strane. Zaisťte tým, že čerpadlo bude možné kompletne naplniť vodou (1,1 l) (vzduch môže unikáť).

Čerpadlo sa musí naplniť 1,1 l vody.

3.2.2 Tichá prevádzka:

Čerpadlo je tiché. Táto výhoda môže zostať zachovaná len správnou inštaláciou:

- Zvoľte podklad s nízkymi vibráciami (napr. ho nekladte na plechy ani plastové nádrže).

3.2.3 Montáž predfiltra:

Ak je predfilter príliš dlhý, namiesto zvislej polohy nadol sa môže namontovať aj v inej polohe (napr. vodorovne).

4. ÚDRŽBA



NEBEZPEČENSTVO!

Ublíženie na zdraví!

Nebezpečenstvo zranenia v dôsledku neúmyselného naštartovania.

- Vytiahnite zástrčku sieťového kábla zo sieťovej zásuvky.

4.1 Čistenie čerpadla:



NEBEZPEČENSTVO!

Poškodenie výrobku v dôsledku nesprávneho čistenia.

Nesprávne čistenie čerpadla môže mať za následok poškodenie výrobku.

- Čerpadlo nečistite prúdom vody, najmä nie pod vysokým tlakom.
→ Na čistenie nepoužívajte agresívne chemikálie vrátane benzínu a rozpúšťadiel. Niektoré z týchto látok môžu zničiť dôležité plastové komponenty.

Vzduchové štrbiny musia byť vždy čisté.

1. Očistite teleso čerpadla vlhkou handričkou.
2. Očisti vzduchové štrbiny mäkkou kefou (nepoužívaj ostré predmety).

4.2 Preplach čerpadla:

Po čerpaní vody obsahujúcej chlór sa musí čerpadlo prepláchnuť.

1. Čerpajte vlažnú vodu (max. 35 °C) eventuálne s prísadou jemného čistiaceho prostriedku (napr. vyplachovací prostriedok), kým nebude čerpaná voda čistá.
2. Zlikvidujte zvyšky podľa miestnych platných smerníc o zneškodňovaní odpadu.

5. SKLADOVANIE

5.1 Odstavenie z prevádzky [Obr. S1]:



POZOR!

Poškodenie čerpadla mrazom!

- Skladujte čerpadlo na mieste zabezpečenom voči mrazu.

Výrobok musí byť skladovaný na mieste, ktoré je neprístupné deťom.

1. Vytiahnite zástrčku sieťového kábla zo sieťovej zásuvky.
2. Zatvorte prípadné uzatváracie ventily v sacom potrubí.
3. Otvorte prípadné uzatváracie ventily v tlakovom potrubí (pripojovacie prístroje, poistka proti úniku vody, atď.).
Tým sa výtlačná strana odtlakuje.
4. Rukou odskrutkujte skrutkový spoj ⑤ na plniacom hrdle ⑥ a vypúšťaciu skrutku vody ⑧.
Tým sa čerpadlo vypustí.
5. Nakloňte čerpadlo smerom k odtoku (cca 80°), aby sa úplne vypustilo.
6. Odskrutkujte skrutku sacej a tlakovej hadice.
7. Rukou pevne zaskrutkujte skrutkový spoj ⑤ na plniacom otvore ⑥ a vypúšťaciu skrutku vody ⑧ (nepoužívajte kliešte).
8. Očistite čerpadlo (pozri 4. ÚDRŽBA).
9. Skladujte čerpadlo na suchom, uzavretom mieste zabezpečenom voči mrazu.

6. ODSTRÁŇOVANIE PORÚCH



NEBEZPEČENSTVO!

Ublíženie na zdraví!

Nebezpečenstvo zranenia v dôsledku neúmyselného naštartovania.

- Vytiahnite zástrčku sieťového kábla zo sieťovej zásuvky.

6.1 Uvoľnenie obežného kolesa [Obr. T1]:

Obežné koleso zablokované nečistotami je možné uvoľniť.

- Otáčajte hriadeľ obežného kolesa ⑨ izolovaným skrutkovačom v smere hodinových ručičiek.
Tým sa zablokované obežné koleso uvoľní.

6.2 Tabuľka chýb:

Problém	Možná príčina	Odstránenie
Čerpadlo beží, ale nenasáva	Netesné resp. poškodené sacie vedenie [Obr. A2].	→ Skontrolujte sacie potrubie, či nie je znečistené a vzduchotesne ho utesnite.
	Čerpadlo nasáva vzduch na mieste spoja [Obr. A2].	→ Vzduchotesne utesnite spoje na sacjej strane.
	V cisterne, vodnej nádrži, vodovodnom potrubí atď. nie je žiadna voda.	→ Zabezpečte prívod vody na sacjej strane.
	Čerpadlo sa neplní vodou [Obr. A4].	→ Naplňte čerpadlo (pozri 3.1.1 Naštartovanie čerpadla).
	Počas procesu nasávania uniká cez tlakovú hadicu voda.	1. Naplňte čerpadlo ešte raz. 2. Držte tlakovú hadicu vysoko. 3. Znova naštartujte čerpadlo (pozri 3.1.1 Naštartovanie čerpadla).
	Absolútne vákuové spojenie docielite použitím GARDENA sacích hadíc (pozri 8. PRÍSLUŠENSTVO/NÁHRADNÉ DIELY).	
	Skrutkový spoj na plniacom hrdle je netesný [Obr. A2].	→ Skontrolujte (príp. vymeňte) tesnenie a rukou pevne zaskrutkuje skrutkový spoj (nepoužívajte kliešte).
	Vzduch nemôže uniknúť, lebo tlakové potrubie je zatvorené, resp. v tlakovom potrubí je zvyšková voda.	→ Otvorte uzatváracie ventily prítomné v tlakovom potrubí (napr. striekačka), resp. vypustite tlakovú hadicu.
	Vzduch nemôže uniknúť, lebo tlaková hadica je navinutá.	1. Položte tlakovú hadicu rovno po celej dĺžke. 2. Položte hadicu z vývodu čerpadla nahor. 3. Nezalamujte tlakovú hadicu na vývode čerpadla. 4. Maximálne otvorte všetky spotrebiče.
	Nevyšli ste dobu nasávania 5 minút.	→ Počkajte až do 5 minút, kým nezačne čerpadlo pumpovať vodu.
	Sací filter alebo spätná klapka sú upchaté.	→ Vyčistite sací filter, resp. spätnú klapku.
	Koniec sacjej hadice nie je vo vode [Obr. A5].	→ Ponorte koniec sacjej hadice hlbšie do vody.
Sacia výška je príliš veľká [Obr. A5].	→ Znížte saciu výšku.	
V prípade iných problémov s nasávaním použite GARDENA saciu hadicu so spätnou klapkou (pozri 8. PRÍSLUŠENSTVO/NÁHRADNÉ DIELY). Pred naštartovaním naplňte čerpadlo vodou.		
Čerpadlo nenaskočí alebo zostáva počas prevádzky stáť	Tepelný ochranný spínač vypol čerpadlo kvôli preťaženiu.	→ Čerpadlo nechajte vychladnúť, vypustite ho a znova naplňte. → Dbajte na maximálnu teplotu média (35 °C).
	Čerpadlo je bez prúdu.	→ Skontrolujte poistky a elektrické konektory.
	Zareagoval prúdový chránič (chybný prúd).	→ Vytiahnite zástrčku zo sieťovej zásuvky a obráťte sa na servis GARDENA.
	Čerpadlo nie je zapnuté.	→ Stlačte Zapínač/Vypínač do polohy ZAP.
Čerpadlo beží, ale čerpací výkon náhle poklesne	Koniec sacjej hadice nie je vo vode [Obr. A5].	→ Ponorte koniec sacjej hadice hlbšie do vody.
	Sací filter alebo spätná klapka sú upchaté.	→ Vyčistite sací filter, resp. spätnú klapku.
	V cisterne, vodnej nádrži, vodovodnom potrubí atď. nie je žiadna voda.	→ Zabezpečte prívod vody na sacjej strane.
	Nasávacie potrubie je netesné [Obr. A2].	→ Odstráňte netesnosť.

Problém	Možná príčina	Odstránenie
Čerpadlo beží, ale čerpací výkon náhle poklesne	Obežné koleso je blokované.	→ Uvoľnite obežné koleso.
	Tlaková hadica je zalomená.	→ Položte tlakovú hadicu bez zalomenia a nezalamujte ju na vývode čerpadla.

UPOZORNENIE:

Opravy môžu vykonávať len servisné strediská GARDENA alebo predajcovia, ktorí sú certifikovaní výrobcom GARDENA.

- Pri iných poruchách sa, prosím, obráť na servisné stredisko GARDENA.

7. TECHNICKÉ ÚDAJE

Záhradné čerpadlo	Jednotka	Hodnota (č.v. 9080)	Hodnota (č.v. 9084)	Hodnota (č.v. 9086)
Menovitý výkon	W	550	600	650
Sieťové napätie	V (AC)	220 – 240	230	230
Sieťová frekvencia	Hz	50	50	50
Max. čerpacie množstvo	l/h	5100	5300	5400
Max. tlak/ max. čerpacia výška	bar / m	3,7 / 37	3,9 / 39	4,3 / 43
Max. samonasávacia výška	m	8	8	8
Prípustný vnútorný tlak (na tlakovej strane)	bar	6	6	6
Prípojný kábel	m	1,5 (H07RN-F)	1,5 (H07RN-F)	1,5 (H07RN-F)
Hmotnosť bez kábla (cca)	kg	5,6	5,8	6,3
Hladina akustického tlaku L_{PA}				
Vzdialenosť:				
1 m	dB	60	61	64
5 m		46	47	50
10 m		40	41	44
Hladina akustického výkonu L_{WA}¹⁾: meraná/garantovaná				
Odchýlka K_{WA}	dB (A)	68.2 / 71	71 / 74	72.3 / 75
		3.05	2.58	2.54
Max. teplota čerpaného média	°C	35	35	35

Spôsob merania podľa: ¹⁾ RL 2000/14/EU

8. PRÍSLUŠENSTVO/NÁHRADNÉ DIELY

Sacia hadica GARDENA	Odolná proti zalomeniu a vákuu, môžete zakúpiť voľiteľne ako metrový tovar č.v. 1720/1721 (19 mm (3/4")/25 mm (1")) bez spojovacích armatúr, alebo ako fixnú dĺžku č.v. 9090/9091 kompletne so spojovacími armatúrami.	
Spojovací kus nasávacej hadice GARDENA	Na pripojenie na strane nasávania.	č.v. 1723/1724
Spojovacia súprava čerpadla GARDENA	Na pripojenie na strane tlaku.	č.v. 1750/1752
Sací filter so spätnou klapkou GARDENA	Na pripojenie na saciu hadicu v metrži.	č.v. 9093
Predfilter pre čerpadlá GARDENA	Odporúča sa pri čerpaní vody obsahujúcej piesok.	č.v. 1730/1731
Sacia hadica pre kopané studne GARDENA	Na vákuovo pevné pripojenie čerpadla na kopané studne alebo potrubie. Dĺžka 0,5 m. S obojstranným vnútorným závitom 33,3 mm (G1).	č.v. 1729
Plavák GARDENA na plávajúce sanie	Je možné ho pripevniť k saciemu filtru 9090/9092/9093. Umožňuje odsávanie bez nečistôt pod povrchom vody.	č.v. 9094
Rýchlospojka GARDENA	Na pripojenie 1" tlakových hadíc na výťažnej strane.	č.v. 7109/7103

9. SERVIS

Aktuálne kontaktné informácie nášho servisného oddelenia nájdete na webovej stránke: www.gardena.com/contact

10. LIKVIDÁCIA

10.1 Likvidácia čerpadla:

(podľa smernice 2012/19/EU)



Nižšie uvedený symbol znamená, že výrobok nepatrí do komunálneho odpadu. Výrobok recyklujte prostredníctvom miestneho zberného systému pre elektrické a elektronické zariadenia.

Prispejte tým k správnej likvidácii výrobku po skončení životnosti. Informácie získate od miestnych úradov, služby na likvidáciu komunálneho odpadu, servisného predajcu alebo predajcu značky GARDENA. Nesprávna likvidácia môže mať potenciálny negatívny vplyv na životné prostredie a zdravie človeka z dôvodu možnej prítomnosti nebezpečných látok.

DÔLEŽITÉ!

→ Výrobok zlikviduj v miestnom zbernom a recyklačnom stredisku.

eI Antlia kήπου 5000 Silent/5200 Silent/5400 Silent

1. ΥΠΟΔΕΙΞΕΙΣ ΑΣΦΑΛΕΙΑΣ	66
2. ΣΥΝΑΡΜΟΛΟΓΗΣΗ	67
3. ΧΕΙΡΙΣΜΟΣ	68
4. ΣΥΝΤΗΡΗΣΗ	68
5. ΑΠΟΘΗΚΕΥΣΗ	69
6. ΑΝΤΙΜΕΤΩΠΙΣΗ ΣΦΑΛΜΑΤΩΝ	69
7. ΤΕΧΝΙΚΑ ΧΑΡΑΚΤΗΡΙΣΤΙΚΑ	70
8. ΕΞΑΡΤΗΜΑΤΑ/ΑΝΤΑΛΛΑΚΤΙΚΑ	70
9. ΣΕΡΒΙΣ	70
10. ΑΠΟΡΡΙΨΗ	70

Μετάφραση των πρωτότυπων οδηγιών χρήσης.

1. ΥΠΟΔΕΙΞΕΙΣ ΑΣΦΑΛΕΙΑΣ

1.1 Επεξήγηση των συμβόλων



Μελετήστε τις οδηγίες χρήσης.

1.2 Γενικές υποδείξεις ασφαλείας

1.2.1 Γενικές υποδείξεις ασφαλείας για αντλίες



ΚΙΝΔΥΝΟΣ!

Ηλεκτροπληξία

Κίνδυνος τραυματισμού από ηλεκτρικό ρεύμα.

- Το προϊόν πρέπει να τροφοδοτείται με ρεύμα μέσω διάταξης προστασίας από ρεύματα διαρροής (RCD) με ονομαστικό ρεύμα ενεργοποίησης έως και 30 mA.
- Αποσυνδέστε το προϊόν από την πρίζα πριν από τη θέση εκτός λειτουργίας, το σέρβις ή την αντικατάσταση εξαρτημάτων.
- Προστατέψτε τη σύνδεση της αντλίας στο ηλεκτρικό δίκτυο από τρίτους, όπως παιδιά.

1.3 Υποδείξεις ασφαλείας για αντλίες κήπου

1.3.1 Ασφαλής λειτουργία:

Η θερμοκρασία του νερού δεν πρέπει να υπερβαίνει τους 35 °C. Η αντλία δεν επιτρέπεται να χρησιμοποιηθεί όταν βρίσκονται άτομα μέσα στο νερό. Ρύπανση του υγρού θα μπορούσε να προκύψει από τη διαρροή λιπαντικών.

1.3.2 Διακόπτης προστασίας:

Θερμοστατικός διακόπτης:

Σε περίπτωση υπερφόρτωσης, η αντλία τίθεται εκτός λειτουργίας από τον ενσωματωμένο θερμοστατικό διακόπτη του κινητήρα. Η αντλία είναι και πάλι σε λειτουργική ετοιμότητα ύστερα από επαρκή ψύξη του κινητήρα.

1.4 Πρόσθετες υποδείξεις ασφαλείας

1.4.1 Προβλεπόμενη χρήση

Αυτό το προϊόν επιτρέπεται να χρησιμοποιείται από παιδιά άνω των 8 ετών καθώς και από άτομα με μειωμένες τις φυσικές, αισθητικές ή διανοητικές ικανότητες ή με έλλειψη πείρας και γνώσεων, εφόσον επιτηρούνται ή έχουν ενημερωθεί για την ασφαλή χρήση του προϊόντος και τους ενδεχόμενους κινδύνους. Τα παιδιά δεν επιτρέπεται να παίζουν με το προϊόν. Ο καθαρισμός και η συντήρηση από το χρήστη δεν επιτρέπεται να διεξάγονται από παιδιά, εκτός και αν αυτά ή 8 ετών και άνω και επιβλέπονται.

Συνιστούμε τη χρήση του προϊόντος μόνο από άτομα άνω των 16 ετών.

Η **Αντλία κήπου** της **GARDENA** προορίζεται για τη μεταφορά υπόγειων και όμβριων υδάτων, νερού της βρύσης και χλωριωμένου νερού σε ιδιωτικούς οικιακούς κήπους και λαχανόκηπους.

Το προϊόν δεν ενδείκνυται για λειτουργία μεγάλης διάρκειας (επαγγελματική χρήση).

Το προϊόν δεν ενδείκνυται για συνεχή λειτουργία.

1.4.2 Αντλούμενα υγρά:

Με την **Αντλία κήπου GARDENA** επιτρέπεται μόνο η άντληση νερού.



ΚΙΝΔΥΝΟΣ!

Πρόκληση σωματικής βλάβης!

- Απαγορεύεται η μεταφορά θαλασσινού νερού, λυμάτων, καυστικών, εύφλεκτων ή εκρηκτικών ουσιών (π.χ. βενζίνη, πετρέλαιο ή νίτρο), λαδιών, πετρελαίου και τροφίμων.

1.4.3 Ενίσχυση πίεσης:

Η πίεση εισόδου πρέπει να ασφαλιζεται με ρυθμιζόμενη βαλβίδα περιορισμού πίεσης. Κατά τη χρήση της αντλίας ως ενίσχυση της πίεσης η μέγιστη εσωτερική πίεση δεν επιτρέπεται να υπερβαίνει τα 6 bar. Η μέγιστη πίεση εισόδου ανέρχεται επομένως σε:

GARDENA Αντλία κήπου 5000 Κωδ. 9080 → Μέγ. 2,4 bar

GARDENA Αντλία κήπου 5200 Κωδ. 9084 → Μέγ. 2,1 bar

GARDENA Αντλία κήπου 5400 Κωδ. 9086 → Μέγ. 1,7 bar

1.4.4 Πρόσθετες ηλεκτρικές υποδείξεις ασφαλείας



ΚΙΝΔΥΝΟΣ!

Κίνδυνος καρδιακής ανακοπής!

Αυτό το προϊόν δημιουργεί ηλεκτρομαγνητικό πεδίο κατά τη λειτουργία του. Αυτό το ηλεκτρομαγνητικό πεδίο μπορεί να επηρεάσει τη λειτουργικότητα ενεργών ή παθητικών ιατρικών εμφυτευμάτων (π.χ. βηματοδότες), που ενδέχεται να προκαλέσουν σοβαρό τραυματισμό ή θάνατο.

- Προτού χρησιμοποιήσετε αυτό το προϊόν, συμβουλευτείτε τον γιατρό σας και τον κατασκευαστή του εμφυτεύματός σας.
- Μετά τη χρήση του προϊόντος, αποσυνδέστε το βύσμα ηλεκτρικού δικτύου από την πρίζα.

- Τοποθετήστε την αντλία με σταθερό και αντιπλημμυρικό τρόπο, ώστε να προστατεύεται από την πτώση της στο νερό.
- Τοποθετήστε την αντλία σε απόσταση ασφαλείας (ελάχ. 2 m) από το αντλούμενο μέσο.
- Ένας εγκεκριμένος προσωπικός διακόπτης κυκλώματος μπορεί να χρησιμοποιηθεί ως πρόσθετο χαρακτηριστικό ασφαλείας για τη διάταξη προστασίας από ρεύματα διαρροής (RCD). Ρωτήστε έναν εξειδικευμένο ηλεκτρολόγο για αυτό το θέμα.
- Οι πληροφορίες στην πινακίδα ονομαστικών τιμών πρέπει να συμφωνούν με τα δεδομένα παροχής ρεύματος.
- Αποσυνδέστε την αντλία από την πρίζα πριν εισέλθει κάποιος σε ποίνα που είναι συνδεδεμένη με αυτήν.
- Αν το καλώδιο σύνδεσης με το ηλεκτρικό δίκτυο αυτής της συσκευής έχει υποστεί ζημιά, πρέπει να αντικατασταθεί από τον κατασκευαστή ή την ομάδα εξυπηρέτησης πελατών ή από εξίσου εξειδικευμένο άτομο, για την αποφυγή κινδύνων.
- Προστατέψτε το βύσμα ηλεκτρικού δικτύου και το καλώδιο τροφοδοσίας από θερμότητα, λάδι και αιχμηρά άκρα.
- Μην μεταφέρετε την αντλία από το καλώδιο και μην χρησιμοποιείτε το καλώδιο για να αποσυνδέσετε την αντλία από την πρίζα.
- Τοποθετήστε την αντλία σε ένα σημείο όπου δεν υπάρχει κίνδυνος πλημμύρας.
- Αποφύγετε τη συνεχή χρήση της αντλίας σε περιβάλλον με νερό ή υγρασία.
- Ελέγχετε τακτικά το καλώδιο τροφοδοσίας
- Πριν από τη χρήση της αντλίας, να την υποβάλλετε σε οπτικό έλεγχο (ειδικά το καλώδιο σύνδεσης τροφοδοσίας και το βύσμα τροφοδοσίας).

- Δεν πρέπει να χρησιμοποιείτε αντλίες που έχουν υποστεί ζημιά.
- Σε περίπτωση ζημιάς, φροντίστε να ελέγξετε την αντλία από το τμήμα σέρβις της GARDENA.
- Οι ηλεκτρικές αλλαγές μπορούν να πραγματοποιηθούν μόνο από εξειδικευμένο ηλεκτρολόγο.
- Αποσυνδέστε την αντλία από το ηλεκτρικό δίκτυο πριν από την πλήρωση, την αποσυρμόλωση ή τη συντήρηση.
- Όταν χρησιμοποιείτε τις αντλίες μας με γεννήτρια, ακολουθήστε τις οδηγίες του κατασκευαστή της γεννήτριας.

1.4.5 Καλώδια:

Κατά τη χρήση καλωδίων προέκτασης αυτά πρέπει να αντιστοιχούν στις ελάχιστες διατομές στον παρακάτω πίνακα:

Τάση	Μήκος καλωδίου	Διατομή
230 – 240 V/50 Hz	Έως 20 m	1,5 mm ²
230 – 240 V/50 Hz	20 – 50 m	2,5 mm ²

1.4.6 Πρόσθετες προσωπικές υποδείξεις ασφαλείας

⚠ ΚΙΝΔΥΝΟΣ!
Κίνδυνος ασφυξίας!

Μικρά εξαρτήματα μπορούν να καταποθούν εύκολα.
→ Απομακρύνετε τα παιδιά κατά τη διάρκεια της συναρμολόγησης.

⚠ ΚΙΝΔΥΝΟΣ!
Κίνδυνος τραυματισμού από νερό υψηλής θερμοκρασίας!

Το αντιλούμενο νερό είναι υπό πίεση και μπορεί να προκαλέσει τραυματισμούς εάν πληξει απευθείας το σώμα ή τα μάτια.
Αν η αντλία λειτουργεί για περισσότερο από 5 λεπτά με κλειστή την έξοδο νερού, το νερό στο εσωτερικό της μπορεί να θερμανθεί. Υπάρχει κίνδυνος να καείτε με το ζεστό νερό!

→ Αφήνετε την αντλία να λειτουργήσει το πολύ για 5 λεπτά κόντρα στην κλειστή πλευρά πίεσης ή χωρίς παροχή νερού.
Σε περίπτωση που σταματήσει η παροχή νερού στην πλευρά εισόδου της αντλίας, το νερό που βρίσκεται μέσα στην αντλία μπορεί να υπερθερμανθεί και μόλις ξεχειλίσει να προκαλέσει εγκαύματα.

→ Αποσυνδέστε την αντλία από το δίκτυο και περιμένετε να κρυώσει το νερό

→ Μην ανοίγετε πώματα ούτε βιδωτούς συνδέσμους όταν η θερμοκρασία του νερού είναι υψηλή.

→ Αποκαταστήστε πριν από την εκ νέου θέση σε λειτουργία την παροχή νερού στην πλευρά αναρρόφησης και πληρώστε εντελώς με νερό την αντλία.

→ Όταν τα λάστιχα σωλήνες ή οι σωλήνες εκτίθενται στον ήλιο μπορούν να θερμανθούν σε υπερβολικό βαθμό.

- Μην χρησιμοποιείτε το προϊόν όταν είστε κουρασμένοι ή υπό την επήρεια ναρκωτικών, αλκοόλ ή φαρμάκων. Μια στιγμή απροσεξίας κατά τον χειρισμό του προϊόντος μπορεί να οδηγήσει σε σοβαρό τραυματισμό.
- Πριν από την επανεκκίνηση, διασφαλίστε την παροχή νερού στην πλευρά αναρρόφησης και γεμίστε πλήρως την αντλία με νερό.
- Εάν οι εύκαμπτοι ή μη σωλήνες βρίσκονται στον ήλιο, μπορεί να θερμανθούν σημαντικά.
- Μην χρησιμοποιείτε το προϊόν με λυμένα μαλλιά.
- Μην συνδέετε την αντλία στην παροχή πόσιμου νερού.
- Για να μην μείνει η αντλία χωρίς νερό, βεβαιωθείτε ότι το άκρο του εύκαμπτου σωλήνα αναρρόφησης βρίσκεται πάντα στο μέσο άντλησης.
- Γεμίστε αργά την αντλία με νερό και αφήστε την να υπερχειλίσει πριν από κάθε εκκίνηση.
- Η άμμος και άλλες διαβρωτικές ουσίες προκαλούν ταχύτερη φθορά και μειωμένη απόδοση της αντλίας.
- Χρησιμοποιήστε ένα πρόσθετο προφίλτρο αντλίας για νερό με υψηλή περιεκτικότητα σε άμμο.
- Η άντληση μολυσμένου νερού, π.χ. με πέτρες, βελόνες πεύκων, κ.λπ. μπορεί να προκαλέσει ζημιά στην αντλία.

2. ΣΥΝΑΡΜΟΛΟΓΗΣΗ

⚠ ΚΙΝΔΥΝΟΣ!
Πρόκληση σωματικής βλάβης!

Κίνδυνος τραυματισμού από μη ηθελημένη εκκίνηση.
→ Αποσυνδέστε το φις του καλωδίου τροφοδοσίας από την πρίζα.

2.1 Σημείο τοποθέτησης:

- Σε περίπτωση εγκατάστασης κάτω από την επιφάνεια των υδάτων πρέπει να εγκατασταθεί μια διάταξη φραγής ώστε να μην προκύπτει ανεπιθύμητη απώλεια νερού.
- Το σημείο τοποθέτησης πρέπει να είναι οριζόντιο, σταθερό και στεγνό και να εξασφαλίζει την ευστάθεια της αντλίας.
- Η απόσταση από το νερό πρέπει να είναι τουλάχιστον 2 m.
- Η αντλία πρέπει να τοποθετηθεί σε ασφαλές από υπερχειλίση σημείο με επαρκή αερισμό στην περιοχή των σχισμών αερισμού.
- Η απόσταση προς τα τοιχώματα πρέπει να είναι τουλάχιστον 5 cm.
- Μέσω της εγκοπής αερισμού δεν επιτρέπεται να αναρροφάται ρύπανση (π.χ. ζύμμος ή χώμα).

2.2 Σύνδεση λάστιχου στην πλευρά αναρρόφησης [Εικ. A6]:

Η σύνδεση της πλευράς αναρρόφησης ① διαθέτει εξωτερικό σπείρωμα 33,3 mm (G 1").

Το εξάρτημα σύνδεσης στην πλευρά αναρρόφησης επιτρέπεται να σφιγγεται μόνο με το χέρι [Εικ. A2].

Για να μειωθεί ο χρόνος επανααναρρόφησης, συνιστάται η χρήση ενός λάστιχου αναρρόφησης με στοπ επιστροφής που αποτρέπει την αυτόματη εκκένωση του λάστιχου επανααναρρόφησης μετά την απενεργοποίηση της αντλίας [Εικ. A3].

Η αναρρόφηση αέρα στο σύστημα αναρρόφησης μπορεί να προκαλέσει αστοχία της λειτουργίας και αυξημένο θόρυβο.

→ Συνδέστε το σύστημα αναρρόφησης με υπευθυνότητα.

→ Ελέγχετε τακτικά τη στεγανοποίηση και την αντικαθιστάτε όταν χρειάζεται.

Μην χρησιμοποιείτε εξαρτήματα βυσματωτής σύνδεσης λάστιχου νερού στην πλευρά αναρρόφησης.

Στην πλευρά αναρρόφησης πρέπει να χρησιμοποιηθεί ένα ανθεκτικό στο κενό λάστιχο αναρρόφησης:

- π.χ., το **Σετ φίλτρου και σωλήνα αναρρόφησης GARDENA με αριθ. προϊόντος 9090/9092/9091**
- ή ο **Σωλήνας αναρρόφησης αντλίας GARDENA με αριθ. προϊόντος 1729**.
- Συνδέστε τα λάστιχα αναρρόφησης ② χωρίς βιδωτό σύνδεσμο μέσω των εξαρτημάτων σύνδεσης λάστιχου (π.χ., με **αριθ. προϊόντος 1723/1724**) με τη σύνδεση της πλευράς αναρρόφησης και βιδώστε αεροστεγώς.

2.2.1 Υπάρχουν 2 τύποι συστημάτων σύνδεσης:

Προβλεπόμενος για επίπεδη στεγανοποίηση τύπος:

Δεν χρειάζεται ταινία στεγανοποίησης σπειρώματος.

→ Βεβαιώνετε ότι η επίπεδη στεγανοποίηση ③ έχει εισαχθεί στο εξάρτημα σύνδεσης λάστιχου αναρρόφησης και είναι άθικτη.

Προβλεπόμενος για ταινία στεγανοποίησης σπειρώματος (Teflon):

Δεν χρειάζεται επίπεδη στεγανοποίηση.

Ένα ακατάλληλο σύστημα στεγανοποίησης μπορεί να έχει ως αποτέλεσμα διαρροές.

→ Χρησιμοποιήστε το προβλεπόμενο για το συγκεκριμένο σκοπό σύστημα στεγανοποίησης.

1. Βεβαιώνετε ότι η επίπεδη στεγανοποίηση ③ έχει εισαχθεί στο εξάρτημα σύνδεσης λάστιχου αναρρόφησης.
2. Βιδώστε το ανθεκτικό στο κενό λάστιχο αναρρόφησης ② αεροστεγώς στη σύνδεση της πλευράς αναρρόφησης ①. Για το σκοπό αυτό, το εξάρτημα σύνδεσης του λάστιχου αναρρόφησης πρέπει να τοποθετηθεί ευθύγραμμα [Εικ. A1].
3. Τοποθετήστε το λάστιχο αναρρόφησης ② ευθύγραμμα και χωρίς περιελίξεις.
4. Για ύψη αναρρόφησης άνω των 3 m: Στερεώστε το λάστιχο αναρρόφησης ② επιπρόσθετα (π.χ., σε ξύλινο πάσσαλο). *Κατ' αυτόν τον τρόπο, η αντλία ανακουφίζεται από το βάρος του λάστιχου αναρρόφησης.*

2.3 Σύνδεση λάστιχου στην πλευρά πίεσης [Εικ. A7]:

Για να εξασφαλίσετε κατάλληλη εξαέρωση, μην συνδέετε τον εύκαμπο σωλήνα πίεσης μέχρι να γεμίσει η αντλία (βλ. 3.1. Θέση της αντλίας σε λειτουργία/Διακοπή λειτουργίας της αντλίας [Εικ. O1/O2]).

Η σύνδεση της πλευράς πίεσης ③ διαθέτει εξωτερικό σπείρωμα 33,3 mm (G 1").

Το εξάρτημα σύνδεσης στην πλευρά πίεσης επιτρέπεται να σφιχτεί μόνο με το χέρι.

Η βέλτιστη αξιοποίηση της απόδοσης μεταφοράς της αντλίας εξασφαλίζεται με τη σύνδεση λάστιχων 19 mm (3/4") σε συνδυασμό με:

- π.χ., το **Σετ σύνδεσης αντλίας GARDENA, αριθ προϊόντος 1752**
- ή λάστιχων 25 mm (1") με το **Εξάρτημα λάστιχου ταχυσυνδέσμου GARDENA με εσωτερικό σπείρωμα με αριθ. προϊόντος 7109/το Εξάρτημα λάστιχου ταχυσυνδέσμου με αριθ. προϊόντος 7103.**

Κρατήστε ή στερεώστε το λάστιχο πίεσης κατακόρυφα έτσι ώστε να αποφύγετε το τσάκισμα του λάστιχου πίεσης στην κατακόρυφη έξοδο αντλίας.

Τοποθετήστε το λάστιχο επίπεδα στο δάπεδο και αποφύγετε να ανασηκώνεται το λάστιχο με σχήμα u, καθώς και την τύλιξη του λάστιχου. Για τη διαφυγή του αέρα, η βέλτιστη λύση είναι, το λάστιχο πίεσης να έχει εκτυλιχτεί εντελώς και η διαδρομή του από την αντλία να είναι ανοδική.

→ Συνδέστε το λάστιχο πίεσης ④ με τη σύνδεση της πλευράς πίεσης ③.

2.3.1 Συνδέστε το λάστιχο πίεσης μέσω του βυσματωτού συστήματος GARDENA:

Τα λάστιχα με διάμετρο 19 mm (3/4"), 16 mm (5/8") και 13 mm (1/2") μπορείτε να τα συνδέσετε με ταχυσύνδεσμους GARDENA.

Διάμετρος λάστιχου	Σύνδεση με την αντλία	
13 mm (1/2")	GARDENA Σετ σύνδεσης με αντλία	Κωδ. 1750
16 mm (5/8")	GARDENA Ρακόρ για βρύσες GARDENA Σύνδεσμος λάστιχου	Κωδ. 18222 Κωδ. 18216
19 mm (3/4")	GARDENA Σετ σύνδεσης με αντλία	Κωδ. 1752

2.3.2 Παράλληλη σύνδεση λάστιχων πίεσης:

Για την παράλληλη σύνδεση περισσότερων του ενός λάστιχου πίεσης συνιστάται η χρήση των εξής προϊόντων:

- π.χ., του **2-οδου ή 4-οδου διανομέα GARDENA με αριθ. προϊόντος 8193/8194**
- ή της **2-οδης βαλβίδας GARDENA με αριθ. προϊόντος 940.**

Αυτά τα στοιχεία μπορούν να βιδωθούν απευθείας στη σύνδεση της πλευράς πίεσης ③.

3. ΧΕΙΡΙΣΜΟΣ

3.1 Εκκίνηση/διακοπή της αντλίας [Εικ. 01/02]:



ΠΡΟΣΟΧΗ!

Λειτουργία στο κενό!

Βεβαιωθείτε ότι η αντλία έχει πληρωθεί με νερό πριν από κάθε διαδικασία εκκίνησης έως την υπερχειλίση (ελάχ. 1,1 l).

3.1.1 Εκκίνηση της αντλίας:

1. Συνδέστε το λάστιχο αναρρόφησης (In).
2. Αποσυνδέστε το λάστιχο πίεσης (Out).
3. Ξεβιδώστε με το χέρι το βιδωτό σύνδεσμο ⑤ στο άνοιγμα πλήρωσης ⑥.
4. Πληρώστε αργά τουλάχιστον 1,1 l νερού μέσω του ανοίγματος πλήρωσης ⑥ μέχρι να επιτευχθεί μια σταθερή στάθμη νερού στο ύψος της σύνδεσης της πλευράς αναρρόφησης [Εικ. A4].
5. Σε περίπτωση χρήση μιας βαλβίδας αντεπιστροφής: Πληρώστε το λάστιχο αναρρόφησης με νερό.
Έτσι επισπεύδεται η διαδικασία αναρρόφησης.
6. Αδειάστε το υπολειπόμενο στο λάστιχο πίεσης νερό ④ πριν από τη σύνδεση.
Έτσι μπορεί να διαφύγει ο αέρας κατά τη διαδικασία αναρρόφησης.
7. Μετά την πλήρωση της αντλίας: Συνδέστε το λάστιχο πίεσης (Out) με την αντλία.
8. Βιδώστε το βιδωτό σύνδεσμο ⑤ στο άνοιγμα πλήρωσης ⑥ με το χέρι (μην χρησιμοποιήσετε τανάλια).

9. Ανοίγετε τυχόν υπάρχουσες βαλβίδες απομόνωσης στο σωλήνα πίεσης (συνδεδεμένες συσκευές, στοπ νερού κλπ.). Όλοι οι καταναλωτές πρέπει να είναι ανοικτοί έως τη μέγ. δυνατή θέση.

10. Συνδέστε το φινι του καλωδίου τροφοδοσίας σε μια πρίζα.

11. Για μεγάλα ύψη αναρρόφησης: Ανυψώστε και κρατήστε το λάστιχο πίεσης ④ κατά τη διαδικασία αναρρόφησης σε ύψος τουλάχιστον 1,8 m κατακόρυφα επάνω από την αντλία.

12. Πατήστε το διακόπτη Ενεργοποίησης/Απενεργοποίησης ⑦ στη θέση **ON**.

Η αντλία τίθεται σε λειτουργία (ο διακόπτης Ενεργοποίησης/Απενεργοποίησης ανάβει) και αντλεί το νερό μετά τη διαδικασία αναρρόφησης.

Η διαδικασία αναρρόφησης μπορεί να διαρκέσει έως 5 λεπτά.

Εάν η αντλία δεν αντλεί νερό ύστερα από 5 λεπτά:

1. Πατήστε το διακόπτη Ενεργοποίησης/Απενεργοποίησης ⑦ στη θέση **OFF**.
Η αντλία τίθεται εκτός λειτουργίας.
2. Αφήστε την αντλία να κρυώσει.
3. Αναζητήστε στον **6.2 Πίνακα σφαλμάτων** πιθανές αιτίες.
4. Εκκινήστε και πάλι την αντλία (βλ. **3.1.1 Εκκίνηση της αντλίας**).

3.1.2 Διακοπή της αντλίας:

→ Πατήστε το διακόπτη Ενεργοποίησης/Απενεργοποίησης ⑦ στη θέση **OFF**.

Η αντλία τίθεται εκτός λειτουργίας.

3.2 Συμβουλές για την αντλία:

3.2.1 Γενική συμβουλή για την αναρρόφηση:

Το αναφερόμενο μέγιστο ύψος αυτοαναρρόφησης επιτυγχάνεται μόνον εφόσον η αντλία έχει πληρωθεί μέσω του **ανοίγματος πλήρωσης** μέχρι την υπερχειλίση και το λάστιχο πίεσης ④ κρατιέται κατά τη διάρκεια της διαδικασίας αναρρόφησης σε ύψος όπου να μην μπορεί να διαφύγει νερό από την αντλία μέσω του λάστιχου πίεσης ④. Πληρώστε την αντλία προτού συνδέσετε λάστιχα, μόνιμες σωληνώσεις κλπ. στην πλευρά πίεσης της αντλίας. Έτσι διασφαλίζεται ότι η αντλία θα μπορεί να πληρωθεί εντελώς με νερό (1,1 l) (μπορεί να διαφύγει αέρας).

Η αντλία πρέπει να πληρωθεί με 1,1 l νερού.

3.2.2 Αθόρυβη λειτουργία:

Η αντλία είναι αθόρυβη. Μόνο με τη σωστή εγκατάσταση μπορεί να διατηρηθεί αυτό το πλεονέκτημα:

→ Επιλέξτε ένα δάπεδο χωρίς κραδασμούς (π.χ., με τοποθετείτε την αντλία επάνω σε λαμαρίνες ή πλαστικές δεξαμενές).

3.2.3 Συναρμολόγηση του προφίλτρου:

Εάν το προφίλτρο είναι πολύ μακρύ, μπορεί αντί να συναρμολογηθεί σε κατακόρυφη θέση προς τα κάτω και σε κάποια άλλη θέση (π.χ., οριζόντια).

4. ΣΥΝΤΗΡΗΣΗ



ΚΙΝΔΥΝΟΣ!

Πρόκληση σωματικής βλάβης!

Κίνδυνος τραυματισμού από μη ηθελημένη εκκίνηση.

→ Αποσυνδέστε το φινι του καλωδίου τροφοδοσίας από την πρίζα.

4.1 Καθαρισμός της αντλίας:



ΚΙΝΔΥΝΟΣ!

Ζημιά στο προϊόν λόγω ακατάλληλου καθαρισμού.

Ο ακατάλληλος καθαρισμός της αντλίας μπορεί να προκαλέσει ζημιά στο προϊόν.

→ Μην καθαρίζετε την αντλία με πίδακα νερού, ιδίως με πίδακα νερού υψηλής πίεσης.

→ Μην καθαρίζετε με σκληρά χημικά, συμπεριλαμβανομένης βενζίνης ή διαλυτών. Ορισμένες από αυτές τις ουσίες μπορεί να καταστρέψουν σημαντικά πλαστικά εξαρτήματα.

Τα στόμια αερισμού πρέπει να διατηρούνται πάντοτε καθαρά.

1. Καθαρίστε το περίβλημα της αντλίας με υγρό πανί.
2. Καθαρίζετε τις σχισμές αερισμού με μαλακή βούρτσα (μην χρησιμοποιείτε αιχμηρά αντικείμενα).

4.2 Πλύση της αντλίας:

Μετά την άντληση χλωριωμένου νερού πρέπει να πλυθεί η αντλία.

1. Αντλήστε χλιαρό νερό (μέγ. θερμοκρασίας 35 °C) κατά περίπτωση με προσθήκη ενός ήπιου απορρυπαντικού (π.χ., απορρυπαντικό πιάτων) μέχρι τη στιγμή που το αντλούμενο νερό θα είναι διαυγές.
2. Απορρίψτε τα κατάλοιπα σύμφωνα με τις τοπικά ισχύουσες οδηγίες για τη διάθεση αποβλήτων.

5. ΑΠΟΘΗΚΕΥΣΗ

5.1 Θέση εκτός λειτουργίας [Εικ. S1]:



ΠΡΟΣΟΧΗ!

Πρόκληση ζημιών στην αντλία από παγετό!

→ Φυλάσσετε την αντλία σε ασφαλή από παγετό χώρο.

Το προϊόν πρέπει να φυλάσσεται σε μέρος στο οποίο δεν έχουν πρόσβαση παιδιά.

1. Αποσυνδέστε το φινι του καλωδίου τροφοδοσίας από την πρίζα.
2. Κλείνετε τυχόν υπάρχουσες βαλβίδες απομόνωσης στο λάστιχο αναρρόφησης.
3. Ανοίγετε τυχόν υπάρχουσες βαλβίδες απομόνωσης στο σωλήνα πίεσης (συνδεδεμένες συσκευές, στοπ νερού κλπ.).
Έτσι αποσυμπιέζεται η πλευρά πίεσης.
4. Ξεβιδώστε το βιδωτό σύνδεσμο ⑤ στο στόμιο πλήρωσης ⑥ και το βιδωτό πώμα αποστράγγισης νερού ④ με το χέρι.
Έτσι εκκενώνεται η αντλία.
5. Κλίνετε την αντλία προς την πλευρά της αποστράγγισης (περίπου 80°) για να αδειάσετε εντελώς την αντλία.
6. Ξεβιδώστε το λάστιχο αναρρόφησης και το λάστιχο πίεσης.
7. Βιδώστε το βιδωτό σύνδεσμο ⑤ στο άνοιγμα πλήρωσης ⑥ και το βιδωτό πώμα αποστράγγισης νερού ④ με το χέρι (μην χρησιμοποιήσετε τανάλια).
8. Καθαρίστε την αντλία (βλ. 4. ΣΥΝΤΗΡΗΣΗ).
9. Φυλάσσετε την αντλία σε στεγνό, κλειστό και ασφαλή από τον παγετό χώρο.

6. ΑΝΤΙΜΕΤΩΠΙΣΗ ΣΦΑΛΜΑΤΩΝ



ΚΙΝΔΥΝΟΣ!

Πρόκληση σωματικής βλάβης!

Κίνδυνος τραυματισμού από μη ηθελημένη εκκίνηση.

→ Αποσυνδέστε το φινι του καλωδίου τροφοδοσίας από την πρίζα.

6.1 Αντιμετώπιση εμπλοκής της φτερωτής [Εικ. T1]:

Η μπλοκαρισμένη από ακαθαρσίες φτερωτή μπορεί να απελευθερωθεί.

→ Περιοτρώστε τον άξονα της φτερωτής ⑨ με μονωμένο κατσαβίδι δεξιόστροφα.

Έτσι απελευθερώνεται η μπλοκαρισμένη φτερωτή.

6.2 Πίνακας σφαλμάτων:

Πρόβλημα	Αιτία	Αντιμετώπιση
Η αντλία λειτουργεί αλλά δεν αντλεί	Το λάστιχο αναρρόφησης έχει φθαρεί ή έχει διαρροή [Εικ. A2].	→ Ελέγξτε το λάστιχο αναρρόφησης για ζημιές και στεγανοποιήστε το αεροστεγώς.
	Η αντλία αναρροφά αέρα από ένα σημείο σύνδεσης [Εικ. A2].	→ Στεγανοποιήστε αεροστεγώς τις συνδέσεις στην πλευρά αναρρόφησης.
	Δεν υπάρχει νερό στη δεξαμενή, στο δοχείο νερού, στο σωλήνα νερού κλπ.	→ Αποκαταστήστε την τροφοδοσία νερού στην πλευρά αναρρόφησης.

Πρόβλημα	Αιτία	Αντιμετώπιση
Η αντλία λειτουργεί αλλά δεν αντλεί	Η αντλία δεν γεμίζει με νερό [Εικ. A4].	→ Πληρώστε την αντλία (βλ. 3.1.1 Εκκίνηση της αντλίας).
	Το νερό διαφεύγει κατά τη διαδικασία αναρρόφησης από το λάστιχο πίεσης.	1. Πληρώστε και πάλι την αντλία. 2. Κρατήστε ψηλά το λάστιχο πίεσης. 3. Εκκινήστε την αντλία ξανά (βλ. 3.1.1 Εκκίνηση της αντλίας).
	Τα λάστιχα αναρρόφησης της GARDENA εξασφαλίζουν πλήρως αεροστεγή σύνδεση (βλ. 8. ΕΞΑΡΤΗΜΑΤΑ/ΑΝΤΑΛΛΑΚΤΙΚΑ).	
	Ο βιδωτός σύνδεσμος στο στόμιο πλήρωσης δεν είναι στεγανός [Εικ. A2].	→ Ελέγξτε τη στεγανοποίηση (αντικαταστήστε την εάν χρειάζεται) και βιδώστε το βιδωτό σύνδεσμο με το χέρι (μην χρησιμοποιήσετε τανάλια).
	Ο αέρας δεν μπορεί να διαφύγει, επειδή ο σωλήνας πίεσης είναι κλειστός ή υπάρχει υπόλοιπο νερό στο λάστιχο πίεσης.	→ Ανοίξτε τις βαλβίδες απομόνωσης που υπάρχουν στο σωλήνα πίεσης (π.χ., ραπιαστήρι) ή αδειάστε το λάστιχο πίεσης.
	Ο αέρας δεν μπορεί να διαφύγει, επειδή το λάστιχο πίεσης είναι τυλιγμένο.	1. Τοποθετήστε το λάστιχο πίεσης ευθύγραμμο σε ολόκληρο το μήκος του. 2. Τοποθετήστε το λάστιχο από την έξοδο της αντλίας προς τα επάνω. 3. Μην τσακίζετε το λάστιχο πίεσης στην έξοδο της αντλίας. 4. Ανοίξτε όλους τους καταναλωτές στο μέγιστο βαθμό.
	Ο χρόνος αναρρόφησης των 5 λεπτών δεν συμπληρώθηκε.	→ Περιμένετε έως 5 λεπτά μέχρι να αντλήσει νερό η αντλία.
	Το φίλτρο αναρρόφησης ή το στοπ επιστροφής στο λάστιχο αναρρόφησης είναι φραγμένα.	→ Καθαρίστε το φίλτρο αναρρόφησης ή το στοπ επιστροφής.
	Το άκρο του λάστιχου αναρρόφησης δεν βρίσκεται μέσα στο νερό [Εικ. A5].	→ Εμβάψτε το άκρο του λάστιχου αναρρόφησης βαθύτερα στο νερό.
	Το ύψος αναρρόφησης είναι υπερβολικό [Εικ. A5].	→ Περιορίστε το ύψος αναρρόφησης.
	Αν αντιμετωπίζετε δυσκολίες κατά την αναρρόφηση, χρησιμοποιήστε τα λάστιχα αναρρόφησης της GARDENA με βαλβίδα αντεπιστροφής (βλ. 8. ΕΞΑΡΤΗΜΑΤΑ/ΑΝΤΑΛΛΑΚΤΙΚΑ). Πριν από την εκκίνηση της αντλίας πληρώστε την με νερό.	
Η αντλία δεν παίρνει μπροστά ή σταματάει κατά τη διάρκεια της λειτουργίας	Ο θερμοστατικός διακόπτης απενεργοποίησε την αντλία λόγω υπερθέρμανσης.	→ Αφήστε την αντλία να κρυώσει, εκκενώστε την αντλία και πληρώστε την ξανά. → Λάβετε υπόψη τη μέγιστη θερμοκρασία μέσου (35 °C).
	Η αντλία είναι χωρίς παροχή ρεύματος.	→ Ελέγξτε τις ασφάλειες και τα ηλεκτρικά βύσματα σύνδεσης.
	Ο διακόπτης RCD ενεργοποιήθηκε (ρεύμα διαρροής).	→ Αποσυνδέστε το φινι από την πρίζα και απευθυνθείτε στο σέρβις της GARDENA.
	Η αντλία δεν είναι ενεργοποιημένη.	→ Πατήστε το διακόπτη ενεργοποίησης/απενεργοποίησης στη θέση ON .
Η αντλία λειτουργεί, αλλά μειώνεται απότομα η απόδοσή της	Το άκρο του λάστιχου αναρρόφησης δεν βρίσκεται μέσα στο νερό [Εικ. A5].	→ Εμβάψτε το άκρο του λάστιχου αναρρόφησης βαθύτερα στο νερό.
	Το φίλτρο αναρρόφησης ή το στοπ επιστροφής στο λάστιχο αναρρόφησης είναι φραγμένα.	→ Καθαρίστε το φίλτρο αναρρόφησης ή το στοπ επιστροφής.
	Δεν υπάρχει νερό στη δεξαμενή, στο δοχείο νερού, στο σωλήνα νερού κλπ.	→ Αποκαταστήστε την τροφοδοσία νερού στην πλευρά αναρρόφησης.
	Ο σωλήνας αναρρόφησης δεν είναι στεγανός [Εικ. A2].	→ Αντιμετωπίστε τη διαρροή.
	Εμπλοκή της φτερωτής.	→ Απελευθερώστε τη φτερωτή.
	Το λάστιχο πίεσης είναι τσακισμένο.	→ Τοποθετήστε το λάστιχο πίεσης χωρίς τσακίσματα και μην το τσακίζετε στην έξοδο της αντλίας.

ΥΠΟΔΕΙΞΗ:

Επισκευές επιτρέπεται να εκτελούνται μόνο από τα κέντρα σέρβις της εταιρείας GARDENA καθώς και από εξειδικευμένους αντιπροσώπους εξουσιοδοτημένους από την εταιρεία GARDENA.

→ Για άλλες ζημιές, απευθυνθείτε στο κέντρο Σέρβις της GARDENA.

7. ΤΕΧΝΙΚΑ ΧΑΡΑΚΤΗΡΙΣΤΙΚΑ

Αντλία κήπου	Μονάδα	Τιμή (Κωδ. 9080)	Τιμή (Κωδ. 9084)	Τιμή (Κωδ. 9086)
Ισχύς δικτύου	W	550	600	650
Τάση δικτύου	V (AC)	220 – 240	230	230
Συχνότητα δικτύου	Hz	50	50	50
Μέγ. ικανότητα άντλησης	l/h	5100	5300	5400
Μέγ. πίεση/μεγ. ύψος άντλησης	bar / m	3,7 / 37	3,9 / 39	4,3 / 43
Μέγ. Βάθος αναρρόφησης	m	8	8	8
Επιτρεπτή εσωτερική πίεση (στην πλευρά πίεσης)	bar	6	6	6
Καλώδιο σύνδεσης	m	1,5 (H07RN-F)	1,5 (H07RN-F)	1,5 (H07RN-F)
Βάρος χωρίς καλώδιο (περ.)	kg	5,6	5,8	6,3
Στάθμη ηχητικής πίεσης L _{PA} Αφαίρεση:				
1 m		60	61	64
5 m	dB	46	47	50
10 m		40	41	44
Στάθμη ηχητικής ισχύος L _{WA} ¹⁾ : προσδιοριζόμενη/εγγυημένη Αβεβαιότητα k _{WA}	dB (A)	68.2 / 71 3.05	71 / 74 2.58	72.3 / 75 2.54
Μέγ. θερμοκρασία αντλούμενου νερού	°C	35	35	35

Μέθοδος μέτρησης κατά το πρότυπο: ¹⁾ RL 2000/14/EU

8. ΕΞΑΡΤΗΜΑΤΑ/ΑΝΤΑΛΛΑΚΤΙΚΑ

Λάστιχα αναρρόφησης GARDENA	Δεν τσακίζεται, κατ'επιλογή προσφέρεται με το μέτρο, κωδ. 1720/1721 (19 mm (3/4")/25 mm (1")) χωρίς εξαρτήματα σύνδεσης ή σε στάνταρ μήκος κωδ. 9090/9091 κομπλέ με εξαρτήματα σύνδεσης.	
Σύνδεση σωλήνα αναρρόφησης GARDENA	Για σύνδεση στην πλευρά αναρρόφησης.	Κωδ. 1723/1724
Σετ σύνδεσης αντλίας GARDENA	Για σύνδεση στην πλευρά πίεσης.	Κωδ. 1750/1752
Φίλτρο αναρρόφησης GARDENA	Για τα λάστιχα αναρρόφησης που πωλούνται με το μέτρο.	Κωδ. 9093
Φίλτρο εισόδου αντλίας GARDENA	Συνιστάται για την άντληση νερού που περιέχει άμμο.	Κωδ. 1730/1731
Σωλήνας σύνδεσης με το κεντρικό δίκτυο GARDENA	Ανεθκτικός στην πίεση σωλήνας σύνδεσης της αντλίας με το κεντρικό δίκτυο. Μήκος 0,5 m. Με θηλυκό σύνδεσμο 33,3 mm (G1) και στα δύο άκρα.	Κωδ. 1729
Φλοτέρ GARDENA για πλωτή αναρρόφηση	Μπορεί να προσαρτηθεί στο φίλτρο αναρρόφησης 9090/9092/9093 και επιτρέπει την αναρρόφηση χωρίς ακαθαρσίες κάτω από την επιφάνεια του νερού.	Κωδ. 9094
Ταχυσύνδεσμος GARDENA	Για τη σύνδεση λάστιχων πίεσης 1" στην πλευρά πίεσης.	Κωδ. 7109/7103

9. ΣΕΡΒΙΣ

Μπορείτε να βρείτε τα τρέχοντα στοιχεία επικοινωνίας για το τμήμα σέρβις στη διεύθυνση: www.gardena.com/contact

10. ΑΠΟΡΡΙΨΗ

10.1 Απόρριψη της αντλίας:

(σύμφωνα με την οδηγία 2012/19/EU)



Το σύμβολο σημαίνει ότι το προϊόν δεν είναι οικιακό απόρριμμα. Ανακυκλώστε μέσω του τοπικού συστήματος συλλογής ηλεκτρικού και ηλεκτρονικού εξοπλισμού.

Αυτό συμβάλλει στην ορθή διαχείριση των αποβλήτων στο τέλος του κύκλου ζωής τους. Επικοινωνήστε με τις τοπικές αρχές, τις υπηρεσίες διαχείρισης οικιακών απορριμμάτων, τον αντιπρόσωπο σέρβις ή το κατάστημα λιανικής της GARDENA για πληροφορίες. Η εσφαλμένη απόρριψη ενδέχεται να έχει αρνητικές επιπτώσεις στο περιβάλλον και την ανθρώπινη υγεία, λόγω της πιθανής παρουσίας επικίνδυνων ουσιών.

ΣΗΜΑΝΤΙΚΟ!

→ Απορρίψτε το προϊόν μέσω της υπηρεσίας ανακύκλωσης της περιοχής σας.

ru Садовый насос 5000 Silent/5200 Silent/5400 Silent

1. УКАЗАНИЯ ТЕХНИКИ БЕЗОПАСНОСТИ	70
2. МОНТАЖ	71
3. ЭКСПЛУАТАЦИЯ	72
4. ТЕХНИЧЕСКОЕ ОБСЛУЖИВАНИЕ	73
5. ХРАНЕНИЕ	73
6. УСТРАНЕНИЕ НЕИСПРАВНОСТЕЙ	73
7. ТЕХНИЧЕСКИЕ ДАННЫЕ	74
8. ПРИНАДЛЕЖНОСТИ/ЗАПАСНЫЕ ЧАСТИ	74
9. СЕРВИС	74
10. УТИЛИЗАЦИЯ	74

Перевод оригинальных инструкций.

1. УКАЗАНИЯ ТЕХНИКИ БЕЗОПАСНОСТИ

1.1 Объяснение символов



Прочитайте инструкцию по эксплуатации.

1.2 Общие указания по технике безопасности

1.2.1 Общие указания техники безопасности для насосов



ОПАСНО!

Риск поражения электрическим током!

Риск получения травмы в результате поражения электрическим током.

→ Питание на изделие должно подаваться через устройство защитного отключения (УЗО) с номинальным током отключения не более 30 mA.

→ Перед выводом из эксплуатации, обслуживанием или заменой деталей отключите изделие от электросети.

→ Обеспечьте защиту подключения насоса к электросети от вмешательства посторонних, особенно детей.

1.3 Указания техники безопасности для садовых насосов

1.3.1 Безопасность эксплуатации:

Температура воды не должна превышать 35 °C.

Не разрешается пользоваться насосом, если кто-либо стоит в воде. Загрязнение жидкости могло возникнуть из-за пролива смазочных материалов.

1.3.2 Защитный выключатель:

Защитный термовыключатель:

В случае перегрузки насос выключается с помощью встроенной системы термозащиты мотора. После достаточного охлаждения мотора насос снова готов к работе.

1.4 Дополнительные указания по технике безопасности

1.4.1 Применение в соответствии с назначением

Данное изделие может использоваться детьми возрастом от 8 лет и лицами с ограниченными физическими, сенсорными или умственными способностями или с недостаточным опытом и знаниями, если они будут работать под надзором, им будет разъяснен порядок безопасной работы с устройством и связанные с этим опасности. Не допускается игра детей с изделием. Очистку и пользовательское техническое обслуживание разрешается производить только детям старше 8 лет или находящимся под присмотром.

Мы не рекомендуем пользоваться изделием детям младше 16 лет.

GARDENA Садовый насос предназначен для перекачки грунтовых и дождевых вод, водопроводной воды и хлорированной воды в частных садах и огородах в частных садах и огородах.

Изделие не предназначено для продолжительной работы (профессиональная эксплуатация).

Изделие не предназначено для продолжительной работы.

1.4.2 Перекачиваемые жидкости:

С помощью **GARDENA Садового насоса** разрешается перекачивать только воду.



ОПАСНО!

Опасность получения травмы!

- Не разрешается перекачивать соленую воду, загрязненную воду, едкие, легковоспламеняющиеся либо взрывоопасные вещества (например, бензин, керосин, нитрорастворитель), масла, жидкое топливо и продукты питания.

1.4.3 Повышение давления:

Входное давление должно быть обеспечено с помощью регулируемого предохранительного клапана. При использовании насоса для увеличения давления нельзя превышать максимально допустимое внутреннее давление 6 бар. Таким образом, максимальное давление на входе составляет:

GARDENA Садовый насос 5000 арт. 9080 → Макс. 2,4 бар

GARDENA Садовый насос 5200 арт. 9084 → Макс. 2,1 бар

GARDENA Садовый насос 5400 арт. 9086 → Макс. 1,7 бар

1.4.4 Дополнительные указания по электробезопасности



ОПАСНО!

Риск остановки сердца!

Во время работы данное изделие производит электромагнитное поле. Это электромагнитное поле может создавать помехи для пассивных и активных медицинских имплантатов (например, кардиостимуляторов), что может привести к тяжелым травмам или смерти.

- Проконсультируйтесь с врачом и изготовителем имплантата, прежде чем приступать к эксплуатации данного изделия.
- После завершения работы изделия извлеките вилку сетевого шнура из розетки.
- Установите насос в устойчивое положение в защищенном от затопления месте так, чтобы он не мог упасть в воду.
- Насос должен располагаться на безопасном расстоянии (не менее 2 м) от перекачиваемой жидкости.
- В дополнение к устройству защитного отключения (УЗО) в качестве средства обеспечения безопасности можно использовать одобренный автоматический выключатель. Обратитесь к квалифицированному электрику.
- Характеристики электросети должны соответствовать значениям, указанным на паспортной табличке.
- Перед использованием бассейном, к которому подсоединено изделие, отключите насос от сети.
- В случае повреждения шнура питания изделия шнур должен заменяться производителем, уполномоченным специалистом по обслуживанию или другим персоналом необходимой квалификации во избежание возникновения опасных ситуаций.
- Обеспечьте защиту вилки и шнура питания от воздействия тепла, масла и предметов с острыми краями.
- Запрещается переносить насос за шнур, а также тянуть за шнур при извлечении вилки из розетки.
- Разместите насос в месте, защищенном от затопления.
- Не используйте насос на постоянной основе в мокрой или влажной среде.
- Регулярно проверяйте состояние кабеля подключения.
- Перед использованием насоса всегда проводите визуальную проверку (в частности шнура и вилки питания).
- Запрещается использовать поврежденный насос.
- В случае повреждения обязательно обратитесь в сервисный центр GARDENA для проверки насоса.
- Вносить изменения в электрооборудование должен только квалифицированный электрик.
- Перед заполнением, разборкой или обслуживанием отключите насос от электросети.
- При использовании наших насосов с генератором следуйте инструкциям производителя генератора.

1.4.5 Кабель:

При использовании удлинительных кабелей сечения проводов должны удовлетворять данным из следующей таблицы:

Напряжение	Длина кабеля	Поперечное сечение
230 – 240 В/50 Гц	До 20 м	1,5 мм ²
230 – 240 В/50 Гц	20 – 50 м	2,5 мм ²

1.4.6 Дополнительные указания по личной безопасности



ОПАСНО!

Опасность задохнуться!

- Мелкие детали могут быть легко проглочены.
- Во время монтажа не подпускайте близко маленьких детей.



ОПАСНО!

Угроза травмирования горячей водой!

- Перекачиваемая вода находится под давлением и может нанести травму, если попадет прямо в тело или в глаза.
- При длительной работе (> 5 мин) в направлении закрытой стороны нагнетания вода в насосе может нагреваться, что может привести к ожогам горячей водой.
- Дайте насосу поработать не более 5 минут при закрытой напорной стороне или при отсутствии подачи воды.
- При отсутствии подачи воды на стороне всасывания возможен перегрев воды в насосе, что при выходе воды из насоса может привести к ожогу.*
- Отсоедините насос от сети и дайте воде остыть
- Не открывайте крышки и не разбирайте резьбовые соединения, пока вода горячая.
- Перед повторным вводом в действие обеспечьте подвод воды со стороны всасывания и полностью заполните насос водой.
- Если шланги или линии оставить на солнце, они могут сильно нагреться.

- Не используйте изделие, если вы устали или находитесь под воздействием наркотических средств, алкоголя или лекарств. Малейшая невнимательность при работе с изделием может обернуться серьезными травмами.
- Перед перезапуском убедитесь, что подача воды на впуске в норме, и полностью заполните насос водой.
- Если шланги или трубы находятся на солнце, они могут сильно нагреваться.
- Не работайте с изделием, когда ваши волосы распущены.
- Не подключайте насос к источнику питьевой воды.
- Чтобы предотвратить сухой ход насоса, следите за тем, чтобы конец заборного шланга всегда находился в перекачиваемой жидкости.
- Перед каждым запуском медленно заполняйте насос водой до тех пор, пока она не начнет выливаться.
- Песок и другие абразивные материалы ускоряют износ и снижают производительность насоса.
- Если в воде много песка, используйте дополнительный фильтр предварительной очистки для насоса.
- Перекачивание загрязненной воды, например содержащей камни, сосновые иглы и т.д., может привести к повреждению насоса.

2. МОНТАЖ



ОПАСНО!

Опасность получения травмы!

- Опасность травмирования при неожиданном запуске.
- Выньте штекер сетевого кабеля из сетевой розетки.

2.1 Место установки:

- При установке ниже уровня воды необходимо установить запорное устройство для предотвращения нежелательных потерь воды.
- Место установки должно быть горизонтальным, устойчивым и сухим и обеспечивать насосу надежное положение.
- Расстояние до воды должно составлять не менее 2 м.

- Насос должен устанавливаться в защищенном от затопления месте с достаточной вентиляцией в зоне вентиляционных щелей.
- Расстояние до стен должно составлять не менее 5 см.
- Через прорези не должна всасываться грязь (песок, земля и др.).

2.2 Подключение шланга на стороне всасывания [Рис. А6]:

Подводка на стороне всасывания ① имеет наружную резьбу 33,3 мм (G 1").

Коннектор для заборного шланга на стороне всасывания разрешается затягивать только вручную [Рис. А2].

Для сокращения времени повторного всасывания мы рекомендуем использовать заборный шланг с обратным клапаном, предотвращающим самостоятельный слив воды из заборного шланга после выключения насоса [Рис. А3].

Подсос воздуха в систему всасывания может привести к функциональному отказу и повышенному шуму.

- Подключайте систему всасывания добросовестно.
- Регулярно проверяйте уплотнение и заменяйте его в случае необходимости.

Не применяйте на стороне всасывания детали системы модульного соединения шлангов.

На стороне всасывания необходимо использовать герметичный заборный шланг:

- например, **GARDENA Всасывающая гарнитура арт. 9090/9092/9091**
- или **GARDENA Гибкая подводка для скважины арт. 1729**.
- Заборные шланги ② без резьбового соединения с помощью коннектора для заборного шланга (например, **арт. 1723/1724**) соедините с штуцером стороны всасывания и герметично свинтите.

2.2.1 Имеется 2 вида систем подключения:

Для плоского уплотнения:

Лента для уплотнения резьбы не требуется.

- Убедитесь, что плоское уплотнение ⑥ в коннекторе для заборного шланга вставлено и не повреждено.

Для ленты для уплотнения резьбы:

Плоское уплотнение не требуется.

Неподходящая система уплотнения может привести к утечкам.

- Используйте предусмотренную для этого систему уплотнений.

1. Убедитесь, что плоское уплотнение ⑥ вставлено в коннектор для заборного шланга.
2. Герметично навинтите герметичный заборный шланг ② на штуцер стороны всасывания ①. При этом коннектор для заборного шланга должен устанавливаться прямо [Рис. А1].
3. Уложите заборный шланг ② прямо и без перекручивания.
4. При высоте всасывания более 3 м: Закрепите заборный шланг ② дополнительно (например, привяжите его к деревянному колышку).
Благодаря этому насос будет освобожден от веса заборного шланга.

2.3 Подключение шланга на напорной стороне [Рис. А7]:

Для обеспечения надлежащей вентиляции не подсоединяйте напорный шланг до тех пор, пока насос не будет заполнен (см. 3.1 Запуск/остановка насоса [Рис. О1/О2]).

Подводка на напорной стороне ③ имеет наружную резьбу 33,3 мм (G 1").

Коннектор для заборного шланга на напорной стороне разрешается затягивать только вручную.

Оптимальное использование производительности насоса достигается за счет подключения шлангов диаметром 19 мм (3/4") в сочетании с:

- например, **GARDENA Комплект для подсоединения к насосу арт. 1752**
- или шлангов диаметром 25 мм (1") с помощью **GARDENA Быстроразъемного резьбового коннектора с внутренней резьбой арт. 7109/Быстроразъемного шлангового коннектора арт. 7103**.

Держите или зафиксируйте напорный шланг вертикально, чтобы избежать перекручивания напорного шланга на вертикальном выходе насоса.

Положите шланг горизонтально на землю и избегайте U-образных возвышений шланга и его перекручиваний. Для выхода воздуха оптимально, если напорный шланг полностью вытянут и направлен вверх, если смотреть от насоса.

- Подсоедините напорный шланг ④ к штуцеру напорной стороны ③.

2.3.1 Подключение напорного шланга с помощью GARDENA соединительной системы:

При помощи системы вставок фирмы GARDENA можно присоединить шланги 19 мм (3/4")/16 мм (5/8") и 13 мм (1/2").

Диаметр шланга	Подключение к насосу	
13 мм (1/2")	Набор для подключения к насосу GARDENA	арт. 1750
16 мм (5/8")	Адаптер для крана GARDENA Адаптер для шланга GARDENA	арт. 18222 арт. 18216
19 мм (3/4")	Набор для подключения к насосу GARDENA	арт. 1752

2.3.2 Параллельное подключение напорных шлангов:

При параллельном подключении более одного напорного шланга рекомендуется использовать:

- например, **GARDENA 2- или 4-канальный распределитель арт. 8193/8194**
- или **GARDENA 2-ходовой клапан арт. 940**.

Их можно привинтить непосредственно к штуцеру напорной стороны ③.

3. ЭКСПЛУАТАЦИЯ

3.1 Запуск/остановка насоса [Рис. О1/О2]:



ВНИМАНИЕ!

Сухой ход насоса!

Обеспечьте, чтобы перед каждым пуском насос был заполнен водой до перелива (мин. 1,1 л).

3.1.1 Запуск насоса:

1. Подсоедините заборный шланг (In).
2. Снимите напорный шланг (Out).
3. От руки развинтите резьбовое соединение ⑤ на заливном отверстии ⑥.
4. Через заливное отверстие ⑥ медленно залейте мин. 1,1 л воды, пока уровень воды не достигнет подводки на стороне всасывания [Рис. А4].
5. При использовании обратного клапана: Заполните заборный шланг водой.
Это ускоряет процесс всасывания.
6. Перед подключением слейте оставшуюся воду из напорного шланга ④.
Благодаря этому воздух может выходить во время процесса всасывания.
7. После заполнения насоса: Подсоедините напорный шланг (Out) к насосу.
8. От руки (не используя пассатижи) плотно привинтите резьбовое соединение ⑤ к заливному отверстию ⑥.
9. Откройте все запорные вентили в напорной линии (соединительные устройства, запорная арматура и т.д.). Все потребители должны быть открыты в максимально возможное положение.
10. Вставьте штекер сетевого кабеля в сетевую розетку.
11. При большой высоте всасывания: Во время процесса всасывания поднимите и удерживайте напорный шланг ④ мин. в 1,8 м по вертикали над насосом.
12. Переверните переключатель ⑦ в положение **Ein (Вкл)**.
Насос запускается (переключатель светится) и качает воду после завершения процесса всасывания.
Процесс всасывания может длиться до 5 минут.

Если через 5 минут насос по-прежнему не качает воду:

1. Переведите переключатель ⑦ в положение **Aus (Выкл)**.
Насос останавливается.
2. Дайте насосу остыть.
3. Возможные причины ищите в **6.2 Таблице неполадок**.
4. Снова запустите насос (см. **3.1.1 Запуск насоса**).

3.1.2 Остановка насоса:

- Переведите переключатель ⑦ в положение **Aus (Выкл)**.
Насос останавливается.

3.2 Советы по работе с насосом:

3.2.1 Общий совет по всасыванию:

Указанная максимальная высота самовсасывания достигается только в том случае, если насос заполняется через **заливное отверстие** до перелива, а напорный шланг ④ во время процесса всасывания удерживается настолько, что вода из насоса не может вылиться через напорный шланг ④. Заполните насос до того, как шланги, стационарные трубопроводы и т. д. будут подсоединены к насосу с напорной стороны. Это гарантирует, что насос может быть полностью заполнен водой (1,1 л) (возможен выход воздуха). **Насос должен быть заполнен 1,1 л воды.**

3.2.2 Тихая работа:

Насос работает тихо. Это преимущество может быть сохранено только при правильной установке:

- Выберите поверхность с низкой вибрацией (например, не ставьте на металлические листы или пластиковые резервуары).

3.2.3 Монтаж фильтра предварительной очистки:

Если фильтр предварительной очистки слишком длинный, его можно установить не в вертикальном положении вниз, а в другом положении (например, горизонтально).

4. ТЕХНИЧЕСКОЕ ОБСЛУЖИВАНИЕ



ОПАСНО!

Опасность получения травмы!

- Опасность травмирования при неожиданном запуске.
→ Выньте штекер сетевого кабеля из сетевой розетки.

4.1 Чистка насоса:



ОПАСНО!

Повреждение изделия из-за ненадлежащей очистки.

Ненадлежащая очистка насоса может привести к его повреждению.

- Запрещается очищать насос струей воды, особенно при использовании мойки высокого давления.
- Запрещается использовать для очистки агрессивные химические средства, включая бензин и растворители. Некоторые из этих веществ могут разрушить важные пластиковые детали.

Вентиляционные щели должны быть постоянно чистыми.

1. Очищайте корпус насоса влажной тряпкой.
2. Очищайте воздушные прорези мягкой щеткой (не пользуйтесь острыми предметами).

4.2 Промывка насоса:

После перекачки хлорированной воды насос требует промывки.

1. Перекачивайте теплую воду (макс. 35 °C) возм. с добавкой мягкого чистящего средства (например, моющего средства), пока перекачиваемая вода не станет прозрачной.
2. Утилизируйте остатки в соответствии с местными правилами утилизации отходов.

5. ХРАНЕНИЕ

5.1 Вывод из эксплуатации [Рис. S1]:



ВНИМАНИЕ!

Повреждение насоса из-за мороза!

- Храните насос в защищенном от мороза месте.

Изделие необходимо хранить в недоступном для детей месте.

1. Выньте штекер сетевого кабеля из сетевой розетки.
2. Закройте все запорные вентили на линии всасывания.
3. Откройте все запорные вентили в напорной линии (соединительные устройства, запорная арматура и т. д.).
При этом давление на напорной стороне сбрасывается.
4. Отвинтите вручную резьбовое соединение ⑤ на заливной горловине ⑥ и водосливную пробку ⑧.
При этом насос опорожняется.
5. Наклоните насос в направлении слива (около 80°), чтобы насос полностью опорожнился.
6. Отвинтите заборный шланг и напорный шланг.
7. От руки (не используя пассатижи) навинтите резьбовое соединение ⑤ на заливное отверстие ⑥ и водосливную пробку ⑧.
8. Очистите насос (см. 4. ТЕХНИЧЕСКОЕ ОБСЛУЖИВАНИЕ).
9. Храните насос в сухом, закрытом и защищенном от мороза месте.

6. УСТРАНЕНИЕ НЕИСПРАВНОСТЕЙ



ОПАСНО!

Опасность получения травмы!

- Опасность травмирования при неожиданном запуске.
→ Выньте штекер сетевого кабеля из сетевой розетки.

6.1 Освобождение крыльчатки [Рис. T1]:

Заблокированную грязью крыльчатку можно освободить.

- Проверните вал крыльчатки ⑨ по часовой стрелке с помощью изолированной отвертки.
При этом заблокированная крыльчатка освобождается.

6.2 Таблица ошибок:

Проблема	Возможная причина	Устранение
Насос работает, но не всасывает	Негерметичная или поврежденная всасывающая линия [Рис. A2].	→ Проверьте линию всасывания на наличие повреждений и загерметизируйте ее.
	Насос всасывает воздух в месте соединения [Рис. A2].	→ Загерметизируйте соединение на стороне всасывания.
	Нет воды в цистерне, резервуаре для воды, водопроводе и т. д.	→ Обеспечьте подачу воды на стороне всасывания.
	Насос не был заполнен водой [Рис. A4].	→ Заполните насос (см. 3.1.1 Запуск насоса).
	В процессе всасывания вода выходит через напорный шланг.	1. Еще раз заполните насос. 2. Поднимите напорный шланг. 3. Снова запустите насос (см. 3.1.1 Запуск насоса).
	Абсолютно герметичное соединение достигается при использовании заборных шлангов GARDENA (см. 8. ПРИНАДЛЕЖНОСТИ / ЗАПАСНЫЕ ЧАСТИ).	
	Резьбовое соединение на горловине негерметично [Рис. A2].	→ Проверьте уплотнение (возможно придется заменить его) и вручную затяните резьбовое соединение (не используя пассатижи).

Проблема	Возможная причина	Устранение
Насос работает, но не всасывает	Воздух не может выйти из-за того, что напорная линия закрыта или в напорном шланге осталась вода.	→ Откройте имеющиеся в напорной линии запорные вентили (например, распылители) или опорожните напорный шланг.
	Воздух не может выйти, потому что напорный шланг намотан.	1. Разложите напорный шланг прямо на всю его длину. 2. Проложите шланг от выхода насоса вверх. 3. Не перегибайте напорный шланг на выходе насоса. 4. Откройте всех потребителей на максимум.
	Время всасывания 5 мин. не выдержано.	→ Подождите до 5 мин. пока насос не начнет качать воду.
	Забит всасывающий фильтр или обратный клапан в заборном шланге.	→ Очистите всасывающий фильтр или обратный клапан.
	Конец заборного шланга не в воде [Рис. А5].	→ Опустите конец заборного шланга глубже в воду.
	Слишком велика высота всасывания [Рис. А5].	→ Уменьшите высоту всасывания.
При возникновении других проблем с всасыванием использовать шланги GARDENA с обратным клапаном (см. 8. ПРИНАДЛЕЖНОСТИ/ЗАПАСНЫЕ ЧАСТИ). Перед запуском заполните насос водой.		
Насос не работает или неожиданно выключается в процессе работы	Защитный термовыключатель отключил насос из-за перегрева.	→ Дайте насосу остыть, опорожните и снова наполните насос. → Учитывайте максимальную температуру среды (35 °C).
	Насос обесточен.	→ Проверьте предохранители и электрические штекерные соединения.
	Сработал выключатель дифференциального тока (дифференциальный ток).	→ Выньте штекер из сетевой розетки и обратитесь в GARDENA Сервисный центр.
	Насос не включен.	→ Переведите переключатель в положение Ein (Вкл) .
Насос работает, но производительность внезапно снижается	Конец заборного шланга не в воде [Рис. А5].	→ Опустите конец заборного шланга глубже в воду.
	Забит всасывающий фильтр или обратный клапан в заборном шланге.	→ Очистите всасывающий фильтр или обратный клапан.
	Нет воды в цистерне, резервуаре для воды, водопроводе и т. д.	→ Обеспечьте подачу воды на стороне всасывания.
	Линия всасывания негерметична [Рис. А2].	→ Устраните негерметичность.
	Крыльчатка заблокирована.	→ Освободите крыльчатку.
	Напорный шланг перегнут.	→ Уложите напорный шланг без перегибов и не перегибайте напорный шланг на выходе насоса.

УКАЗАНИЕ:

Ремонт разрешается производить только в GARDENA сервисных центрах, а также у дилеров, авторизованных в GARDENA.

→ В случае возникновения других неисправностей обратитесь в GARDENA сервисный центр.

7. ТЕХНИЧЕСКИЕ ДАННЫЕ

Садовый насос	Ед.изм.	Значение (арт. 9080)	Значение (арт. 9084)	Значение (арт. 9086)
Номинальная мощность	Вт	550	600	650
Напряжение	В перем.	220 – 240	230	230
Частота сети	Гц	50	50	50
Макс. производительность	л/ч	5100	5300	5400
Макс. давление / Макс. высота нагнетания	бар / м	3,7 / 37	3,9 / 39	4,3 / 43
Макс. высота всасывания	м	8	8	8

Садовый насос	Ед.изм.	Значение (арт. 9080)	Значение (арт. 9084)	Значение (арт. 9086)
Допустимое внутреннее давление (напорная сторона)	бар	6	6	6
Кабель подключения	м	1,5 (H07RN-F)	1,5 (H07RN-F)	1,5 (H07RN-F)
Вес без кабеля (примерно)	кг	5,6	5,8	6,3
Уровень звукового давления L_{ра}				
Удаление:				
1 м		60	61	64
5 м	дБ	46	47	50
10 м		40	41	44
Уровень звуковой мощности L_{та}¹⁾: измеренный/гарантированный	дБ (А)	73 / 75	71 / 74	73 / 75
Погрешность K_{ва}		2,52	2,58	2,20
Макс. температура перекачиваемой жидкости	°C	35	35	35

Метод измерения согласно: ¹⁾ RL 2000/14/EU

8. ПРИНАДЛЕЖНОСТИ/ЗАПАСНЫЕ ЧАСТИ

Заборные шланги GARDENA	Стойкий от перегиба и разрыва, поставляемый также метражом, арт. 1720/1721 (19 мм (3/4")/25 мм (1")) без арматуры подключения, или с определенной длиной и арматурой подключения, арт. 9090/9091 .
Соединитель для заборного шланга GARDENA	Для подключения со стороны всасывания. арт. 1723/1724
Комплект для подсоединения насосов GARDENA	Для подключения с напорной стороны. арт. 1750/1752
Фильтр GARDENA с клапаном противотока	Для шлангов, продаваемых метрами. арт. 9093
Фильтр предварительной очистки GARDENA	Рекомендуется при перекачивании воды с примесью песка. арт. 1730/1731
Заборный шланг GARDENA	Для плотного подсоединения насоса к напорным источникам или жестким трубам. Длина 0,5 м. С двусторонней внутренней резьбой 33,3 мм, (G1). арт. 1729
Поплавок для поплавкового всасывающего фильтра GARDENA	Устанавливается на всасывающий фильтр 9090/9092/9093 и обеспечивает забор воды с поверхности без всасывания грязи. арт. 9094
GARDENA Быстроразъемное соединение	Для подсоединения напорных шлангов 1" с напорной стороны. арт. 7109/7103

9. СЕРВИС

Актуальные контактные данные наших сервисных центров доступны по адресу: www.gardena.com/contact

10. УТИЛИЗАЦИЯ

10.1 Утилизация насоса:

(согласно Директиве 2012/19/EU)



Этот символ указывает на то, что данное изделие не подлежит утилизации в качестве бытовых отходов. Изделие необходимо передать в местный центр сбора и переработки электрического и электронного оборудования.

Таким образом будет обеспечено надлежащее обращение с отходами по окончании срока службы. Для получения информации обратитесь в местные органы власти, местные службы по утилизации отходов, к дилеру или в сервисный центр GARDENA. Из-за потенциального наличия опасных веществ неправильная утилизация может нанести вред окружающей среде и здоровью людей.

ВАЖНО!

→ Утилизируйте изделие через местный пункт приемки вторсырья.

sl Vrtna črpalka

5000 Silent/5200 Silent/5400 Silent

1. VARNOSTNI NAPOTKI	75
2. MONTAŽA	76
3. UPORABA	76
4. VZDRŽEVANJE	77
5. SHRANJEVANJE	77
6. ODPRAVLJANJE NAPAK	77
7. TEHNIČNI PODATKI	78
8. PRIBOR/NADOMESTNI DELI	78
9. SERVISNA SLUŽBA	78
10. ODSTRANITEV	78

Prevod izvirnih navodil.

1. VARNOSTNI NAPOTKI

1.1 Razlaga simbolov



Preberite navodila za uporabo.

1.2 Splošni varnostni napotki

1.2.1 Splošni varnostni napotki za črpalke

NEVARNOST! Električni udar

Nevarnost poškodb zaradi električnega toka.

- Izdelek mora biti ob dobavi napajen prek naprave na preostali tok (RCD) z nazivnim sprožilnim tokom največ 30 mA.
- Pred prenehanjem uporabe, servisiranjem ali zamenjavo delov izdelek izključite iz napajanja.
- Omrežni priključek črpalke zaščitite pred tretjimi osebami, kot so otroci.

1.3 Varnostni napotki za vrtno črpalko

1.3.1 Varen način delovanja:

Temperatura vode ne sme preseči 35 °C.

Črpalke ni dovoljeno uporabljati, če so v vodi osebe.

Zaradi izstopanja maziv bi lahko prišlo do onesnaženja tekočine.

1.3.2 Zaščitno stikalo:

Termično zaščitno stikalo:

V primeru preobremenitve vgrajena termična zaščita motorja črpalko izklopi. Ko se motor dovolj ohladi, je črpalka znova pripravljena za delovanje.

1.4 Dodatni varnostni napotki

1.4.1 Predvidena uporaba

Otroci od 8 let starosti naprej ter osebe z omejenimi fizičnimi, zaznavnimi ali duševnimi sposobnostmi ali s pomanjkljivimi izkušnjami ter znanjem ta izdelek smejo uporabljati le, če jih pri tem nekdo nadzoruje ali so dobili navodila o varni uporabi izdelka in razumejo nevarnosti, ki izhajajo iz njene uporabe. Otroci se ne smejo igrati z izdelkom. Otroci ne smejo izvajati čiščenja in uporabniškega vzdrževanja, razen če so stari 8 let ali več in so pod nadzorom.

Uporabo izdelka priporočamo šele pri mladostnikih od starosti 16 let naprej.

GARDENA Vrtna črpalka je predvidena za črpanje podtalnice in deževnice, vodovodne vode in klorirane vode na zasebnih hišnih vrtovih in vrtovih za prosti čas.

Izdelek ni primeren za dolgotrajno delovanje (poslovno uporabo).

Izdelek ni primeren za trajno delovanje.

1.4.2 Tekočine za črpanje:

Z **GARDENA Vrtno črpalko** je dovoljeno črpati le vodo.

NEVARNOST! Telesne poškodbe!

- Z njo ni dovoljeno črpati slane vode, umazane vode, jedkih, lahko vnetljivih ali eksplozivnih snovi (npr. bencina, petroleja, nitrorazredčila), olja, kurilnega olja ali živil.

1.4.3 Povečanje tlaka:

Vstopni tlak je treba zavarovati z nastavljenim omejevalnim tlačnim ventilom. Če črpalko uporabljate za povečanje tlaka, potem največji dovoljeni notranji tlak ne sme presegati 6 bar. Največji vstopni tlak je torej:

GARDENA Vrtna črpalka 5000 art.-št. 9080

→ Maks. 2,4 bar

GARDENA Vrtna črpalka 5200 art.-št. 9084

→ Maks. 2,1 bar

GARDENA Vrtna črpalka 5400 art.-št. 9086

→ Maks. 1,7 bar

1.4.4 Dodatni varnostni napotki za elektriko

NEVARNOST! Nevarnost srčnega zastoja!

Izdelek med delovanjem ustvarja elektromagnetno polje. To elektromagnetno polje lahko vpliva na delovanje aktivnih ali pasivnih medicinskih vsadkov (npr. srčnih spodbujevalnikov), kar lahko povzroči hude telesne poškodbe ali smrt.

- Pred uporabo tega izdelka se posvetujte z zdravnikom in proizvajalcem vsadka.
- Po uporabi izdelka izključite omrežni vtič iz omrežne vtičnice.

→ Črpalko postavite na stabilno in protipoplavno mesto, tako da ne more pasti v vodo.

→ Postavite črpalko na varni razdalji (najm. 2 m) od sredstva za prečrpavanje.

→ Odobreni odklopnik se lahko uporablja kot dodatna varnostna funkcija za zaščitno napravo na preostali tok (RCD). O tem se posvetujte z usposobljenim električarjem.

→ Podatki na tipski ploščici se morajo ujemati s podatki iz omrežja.

→ Preden kdo vstopi v bazen, ki je priključen na črpalko, jo izključite iz električnega omrežja.

→ Če je omrežni priključni kabel te naprave poškodovan, ga mora zamenjati proizvajalec ali njegova služba za pomoč strankam ali podobno usposobljena oseba, da bi se izognili nevarnostim.

→ Omrežni vtič in napajalni kabel zaščitite pred vročino, oljem in ostrimi robovi.

→ Pri prenašanju črpalke ne držite za kabel in ne odklapljajte črpalke iz vtičnice tako, da vlečete za kabel.

→ Črpalko postavite na mesto, ki je zaščiteno pred poplavljanjem.

→ Preprečite dolgotrajno uporabo črpalke v mokrem ali vlažnem okolju.

→ Redno preverjajte svinčeni vod.

→ Črpalko pred uporabo vedno pregledajte (zlasti omrežni priključni kabel in omrežni vtič).

→ Poškodovane črpalke ni dovoljeno uporabljati.

→ V primeru poškodb mora črpalko vedno pregledati osebe v servisnem centru GARDENA.

→ Spremembe na električnih delih lahko izvaja le usposobljen električar.

→ Pred polnjenjem, razstavljanjem ali servisiranjem izključite črpalko iz električnega omrežja.

→ Ko črpalke uporabljate z generatorjem, upoštevajte navodila proizvajalca generatorja.

1.4.5 Kabli:

Pri uporabi podaljševalnih kablov morajo ti imeti najmanjši presek, naveden v naslednji tabeli:

Napetost	Dolžina kabla	Presek
230 – 240 V/50 Hz	do 20 m	1,5 mm ²
230 – 240 V/50 Hz	20 – 50 m	2,5 mm ²

1.4.6 Dodatni varnostni napotki za osebe

NEVARNOST! Nevarnost zadušitve!

Manjše dele je mogoče preprosto pogoltniti.

- Majhni otroci naj se vam med sestavljanjem ne približujejo.

NEVARNOST! Nevarnost poškodb zaradi vroče vode!

Črpana voda je pod tlakom in lahko povzroči telesne poškodbe, če neposredno zadene telo ali oči.

Pri daljšem delovanju (> 5 min.) ob zaprti tlačni strani se lahko voda v črpalki segreje, tako da lahko pride do poškodb z vročo vodo.

→ Pustite črpalko teči največ 5 minut pri zaprti tlačni strani ali brez dovoda vode.

Zaradi neustreznega podtlaka pri vstopu vode v črpalko se lahko voda v črpalki segreje in pride pri odtoku vode do poškodb z vročo vodo.

→ Ločite črpalko od omrežja in pustite vodo ohladiti

→ Ne odpirajte nobenih zapor in vijačnih spojev, ko je voda vroča.

→ Pred ponovnim zagonom zagotovite dovod vode na sesalni strani in črpalko popolnoma napolnite z vodo.

→ Če so gibke cevi ali napeljave na soncu, se lahko močno segrejejo.

- Ne uporabljajte izdelka, ko ste utrujeni oziroma pod vplivom drog, alkohola ali zdravil. Trenutek nepozornosti med uporabo izdelka lahko povzroči hude telesne poškodbe.
- Pred ponovnim zagonom se prepričajte, da je na sesalni strani vzpostavljen dovod vode, in črpalko popolnoma napolnite z vodo.
- Če so cevi ali cevovodi izpostavljeni soncu, se lahko močno segrejejo.
- Izdelka ne uporabljajte s spuženimi lasmi.
- Črpalke ne priključite na oskrbo s pitno vodo.
- Preprečite, da bi črpalka delovala na suho. Prepričajte se, da je konec gibke sesalne cevi vedno v sredstvu, ki ga črpate.
- Pred vsakim zagonom črpalko počasi napolnite z vodo, dokler se ta ne začne prelivati.
- Pesek in druga peskalna sredstva pospešujejo obrabo in zmanjšujejo zmogljivost črpalke.
- Za vodo z visoko vsebnostjo peska uporabite dodaten predfilter črpalke.
- Črpanje onesnažene vode, ki na primer vsebuje kamenje, borove iglice in podobno, lahko poškoduje črpalko.

2. MONTAŽA



NEVARNOST!

Telesne poškodbe!

Nevarnost telesnih poškodb zaradi nenamernega zagona.

- Izvlecite vtič omrežnega kabla iz omrežne vtičnice.

2.1 Mesto postavitve:

- Pri namestitvi pod gladino vode je treba vgraditi zaporno pripravo, da ne pride do nezaželene izgube vode.
- Mesto postavitve mora biti vodoravno, trdno in suho ter mora črpalke omogočati stabilen položaj.
- Razdalja do vode mora znašati najmanj 2 m.
- Črpalko je treba postaviti na mestu, ki je zavarovano pred poplavo, z zadostnim zračenjem na območju prezračevalnih rež.
- Razdalja do zidov mora znašati najmanj 5 cm.
- Skozi zračne reže se ne sme vsesati nobena umazanija (npr. pesek ali zemlja).

2.2 Priključitev gibke cevi na sesalni strani [slika A6]:

Priključek na sesalni strani ① je opremljen z zunanjim navojem 33,3 mm (G 1").

Priključni kos na sesalni strani je dovoljeno zategniti samo ročno [slika A2].

Za skrajšanje časa ponovnega črpanja priporočamo uporabo sesalne gibke cevi z zaporo povratnega toka, ki preprečuje samodejno izpraznjenje sesalne gibke cevi po izklopu črpalke [slika A3].

Sesanje zraka v sesalnem sistemu lahko privede do izpada delovanja in do povečanega hrupa.

- Sesalni sistem priključite skrbno.

- Redno preverjajte tesnilo in ga po potrebi zamenjajte.

Na sesalni strani ne uporabljajte vtičnih sistemskih delov za vodno cev.

Na sesalni strani je treba uporabiti vakuumsko odporno sesalno gibko cev:

- npr. **GARDENA Sesalni komplet art.-št. 9090/9092/9091**
- ali **GARDENA Sesalno gibko cev za zabiti vodnjak art.-št. 1729.**
- Povežite sesalne gibke cevi ② brez navojnega priključka s priključnim kosom sesalne gibke cevi (npr. **art.-št. 1723/1724**) s priključkom na sesalni strani in ga privijte neprepustno za zrak.

2.2.1 Obstajata 2 vrsti priključnih sistemov:

Predvideni za plosko tesnilo:

Tesnilni trak za navoj ni potreben.

- Zagotovite, da je plosko tesnilo ⑥ vstavljeno v priključnem kosu sesalne gibke cevi in da ni poškodovano.

Predvideni za tesnilni trak za navoj:

Plosko tesnilo ni potrebno.

Neprimeren tesnilni sistem lahko privede do puščanja.

- Uporabite predvideni tesnilni sistem.

1. Zagotovite, da je plosko tesnilo ⑥ vstavljeno v priključnem kosu sesalne gibke cevi.
2. Privijte vakuumsko odporno sesalno gibko cev ② neprepustno za zrak na priključek na sesalni strani ①. Pri tem je treba priključni kos sesalne gibke cevi namestiti ravno [slika A1].
3. Položite sesalno gibko cev ② naravnost in brez upogibanja.
4. Pri višini sesanja nad 3 m: sesalno gibko cev ② dodatno pritrdite (npr. tako, da jo privežete na leseni kol).
Tako se črpalka razbremeni teže sesalne gibke cevi.

2.3 Priključitev gibke cevi na tlačni strani [slika A7]:

Da bi zagotovili ustrezno odzračevanje, ne priklaplajte tlačne cevi, dokler črpalka ni napolnjena (glejte poglavje 3.1 Zagon/zaustavitev črpalke [sl. O1/O2]).

Priključek na tlačni strani ③ je opremljen z zunanjim navojem 33,3 mm (G 1").

Priključni kos na tlačni strani je dovoljeno zategniti samo ročno.

Optimalno izkoriščanje črpalne zmogljivosti črpalke je mogoče doseči s priključitvijo gibkih cevi vel. 19 mm (3/4"), v povezavi z:

- npr. **GARDENA Kompletom za priključitev cevi na črpalko art.-št. 1752**
- ali z gibkimi cevmi vel. 25 mm (1") z **GARDENA Navojno hitro spojko z notranjim navojem art.-št. 7109/Hitro spojko za gibke cevi art.-št. 7103.**

Držite ali pritrdite tlačno gibko cev navpično, da se prepreči prepogibanje tlačne gibke cevi na navpičnem izhodu črpalke.

Položite gibko cev plosko po tleh in se izogibajte dvignjenim predelom cevi v obliki črke u ali naviti gibki cevi. Za uhajanje zraka je optimalno, če je tlačna gibka cev v celoti položena in se gledano od črpalke vzpenja navzgor.

- Povežite tlačno gibko cev ④ s priključkom na tlačni strani ③.

2.3.1 Priključitev tlačne gibke cevi z GARDENA vtičnim sistemom:

Preko GARDENA vtičnega sistema lahko priključite 19 mm (3/4")-/16 mm (5/8")- in 13 mm (1/2")-cevi.

Premer cevi	Priključek črpalke	
13 mm (1/2")	Komplet GARDENA priključkov črpalke	art.-št. 1750
16 mm (5/8")	GARDENA Element za pipo GARDENA Cevni element	art.-št. 18222 art.-št. 18216
19 mm (3/4")	Komplet GARDENA priključkov črpalke	art.-št. 1752

2.3.2 Vzporedna priključitev tlačnih gibkih cevi:

Pri vzporedni priključitvi več kot ene tlačne gibke cevi priporočamo uporabo:

- npr. **GARDENA 2- ali 4-potnega razdelilnika art.-št. 8193/8194**
- ali **GARDENA 2-potni ventil art.-št. 940.**

Te je mogoče neposredno priviti na priključek na tlačni strani ③.

3. UPORABA

3.1 Zagon/zaustavitev črpalke [slika O1/O2]:



POZOR!

Suhi tek črpalke!

Zagotovite, da je črpalka pred vsakim postopkom zagona do preliva (najm. 1,1 l) napolnjena z vodo.

3.1.1 Zagon črpalke:

1. Povežite jo s sesalno gibko cevjo (**In**).
2. Odstranite tlačno gibko cev (**Out**).
3. Ročno odvijte vijalni spoj ⑤ na odprtini za polnjenje ⑥.
4. Počasi dolijte najm. 1,1 l vode v odprtino za polnjenje ⑥, tako da je dosežena stabilna vodna gladina na višini priključka na sesalni strani [slika A4].
5. Pri uporabi protipovratnega ventila: Napolnite sesalno gibko cev z vodo.
Tako se pospeši postopek sesanja.

- Pred priključitvijo odstranite preostalo vodo iz tlačne gibke cevi ④. Tako lahko zrak pri postopku sesanja uhaja ven.
- Po polnjenju črpalke: Povežite tlačno gibko cev (**Out**) s črpalko.
- Ročno trdno zategnite vijaki spoj ⑤ na odprtini za polnjenje ⑥ (ne uporabljajte klešč).
- Odprite morebiti obstoječe zaporne ventile v tlačni napeljavi (priključne naprave, priprave proti iztekanju vode itd.). Vsi porabniki morajo biti odprti do maks. možnega položaja.
- Vtaknite vtič omrežnega kabla v omrežno vtičnico.
- Pri visoki višini sesanja: Dvignite in držite tlačno gibko cev ④ med postopkom sesanja najm. 1,8 m navpično nad črpalko navzgor.
- Potisnite stikalo za Vklop/Izklop ⑦ na položaj **Vklop**. Črpalka se zažene (stikalo za Vklop/Izklop sveti) in črpa vodo po postopku sesanja. Postopek sesanja lahko traja do 5 minut.

Če črpalka po 5 minutah še ne črpa vode:

- Potisnite stikalo za Vklop/Izklop ⑦ na položaj **Izklop**. Črpalka se zaustavi.
- Črpalko pustite, da se ohladi.
- V poglavju **6.2 Tabela napak** poiščite mogoče vzroke.
- Črpalko znova zaženite (glejte pod **3.1.1 Zagon črpalke**).

3.1.2 Zaustavitev črpalke:

- Potisnite stikalo za Vklop/Izklop ⑦ na položaj **Izklop**. Črpalka se zaustavi.

3.2 Nasveti za črpalko:

3.2.1 Splošen nasvet za sesanje:

Navedena maksimalna višina samostojnega sesanja se doseže le, če črpalko preko **odprtine za polnjenje** napolnite do preliva in če tlačno gibko cev ④ med postopkom sesanja držite tako visoko navzgor, da voda ne more uhajati po tlačni gibki cevi ④ iz črpalke. Črpalko napolnite, preden na tlačno stran črpalke priključite gibke cevi, toge cevne napeljave itd. Tako je zagotovljeno, da je črpalko mogoče popolnoma napolniti z vodo (1,1 l) (zrak lahko uhaja).

Črpalko je treba napolniti z 1,1 l vode.

3.2.2 Tiho delovanje:

Črpalka je tiha. To prednost je mogoče ohraniti samo s pravilno namestitvijo:

- Za postavitev izberite podlago, ki le malo vibrira (npr. ne pločevine ali rezervoarjev iz umetne snovi).

3.2.3 Montaža pred filtra:

Če bi bil predfilter predolg, ga je mogoče namesto v navpičnem položaju in še spodaj montirati tudi v drugem položaju (npr. vodoravno).

4. VZDRŽEVANJE



NEVARNOST!

Telesne poškodbe!

Nevarnost telesnih poškodb zaradi nenamernega zagona.

- Izvlecite vtič omrežnega kabla iz omrežne vtičnice.

4.1 Čiščenje črpalke:



NEVARNOST!

Poškodbe izdelka zaradi neustreznega čiščenja.

Neustrezno čiščenje črpalke lahko poškoduje izdelek.

- Črpalke ne čistite z vodnim curkom, zlasti ne z vodnim curkom pod visokim tlakom.
- Izdelka ne čistite z agresivnimi kemičnimi sredstvi, vključno z bencinom in topili. Tovrstne snovi lahko poškodujejo pomembne plastične dele.

Zračne odprtine morajo vedno biti čiste.

- Očistite ohišje črpalke z vlažno krpo.
- Očistite zračne odprtine z mehko krtačo (ne uporabljajte ostrih predmetov).

4.2 Izpiranje črpalke:

Po črpanju klorirane vode je treba črpalko izprati.

- Črpajte mlačno vodo (maks. 35 °C), po potrebi z dodatkom blagega čistilnega sredstva (npr. sredstva za pomivanje), dokler črana voda ni jasna.
- Odstranite ostanke v skladu z lokalno veljavnimi pravili o odstranjevanju odpadkov.

5. SHRANJEVANJE

5.1 Konec uporabe [slika S1]:



POZOR!

Poškodba črpalke zaradi zmrzali!

- Shranite črpalko na mestu, varnem pred zmrzaljo.

Izdelek mora biti shranjen zunaj dosega otrok.

- Izvlecite vtič omrežnega kabla iz omrežne vtičnice.
- Zaprite morebiti prisotne zaporne ventile v sesalni napeljavi.
- Odprite morebiti obstoječe zaporne ventile v tlačni napeljavi (priključne naprave, priprave proti iztekanju vode itd.). Tako na tlačni strani ni več tlaka.
- Odvijte vijaki spoj ⑤ na polnilni odprtini ⑥ in vijak za izpust vode ⑧. Tako se črpalka izprazni.
- Nagnite črpalko v smeri iztoka (pribl. 80°) da se črpalka popolnoma izprazni.
- Odvijte sesalno gibko cev in tlačno gibko cev.
- Ročno trdno zategnite vijaki spoj ⑤ na odprtini za polnjenje ⑥ in vijak za izpust vode ⑧ (ne uporabljajte klešč).
- Očistite črpalko (glejte pod 4. VZDRŽEVANJE).
- Shranite črpalko na suhem, zaprtem mestu, zavarovanem pred zmrzaljo.

6. ODPRAVLJANJE NAPAK



NEVARNOST!

Telesne poškodbe!

Nevarnost telesnih poškodb zaradi nenamernega zagona.

- Izvlecite vtič omrežnega kabla iz omrežne vtičnice.

6.1 Sprostitev rotorja [slika T1]:

Rotor, blokiran zaradi umazanije, je mogoče sprostiti.

- Zavrtite gred rotorja ⑨ z izoliranim izvijačem v smeri urnega kazalca. Tako sprostite blokirani rotor.

6.2 Napaka tabele:

Težava	Mogoč vzrok	Pomoč
Črpalka obratuje, vendar ne vsesava	Sesalna napeljava ne tesni oz. je poškodovana [slika A2].	→ Preverite, ali je sesalna napeljava poškodovana in jo zrakotesno zatesnite.
	Črpalka na mestu povezave sesa zrak [slika A2].	→ Zatesnite povezave na sesalni strani, da bodo zrakotesne.
	Ni vode v cisterni, posodi za vodo, vodni napeljavi itd.	→ Zagotovite dovod vode na sesalni strani.
	Črpalka se ni napolnila z vodo [slika A4].	→ Napolnite črpalko (glejte pod 3.1.1 Zagon črpalke).
	Pri postopku sesanja uhaja voda skozi tlačno gibko cev.	<ol style="list-style-type: none"> Črpalko še enkrat napolnite. Tlačno gibko cev držite navzgor. Črpalko znova zaženite (glejte pod 3.1.1 Zagon črpalke).
Popolno vakuumsko tesno povezavo boste dosegli z uporabo GARDENA sesalnih cevi (glejte pod 8. PRIBOR/ NADOMESTNI DELI) erreicht.		

Težava	Mogoč vzrok	Pomoč
Črpalka obratuje, vendar ne vsesava	Vijačni spoj na polnilni odprtini ne tesni [slika A2].	→ Preverite tesnilo (po potrebi ga zamenjajte) in vijačni spoj ročno trdno zategnite (ne uporabljajte klešč).
	Zrak ne more uhajati, ker je tlačna napeljava zaprta oz. je v tlačni gibki cevi voda.	→ Odprite zaporne ventile v tlačni napeljavi (npr. brizgalko) oz. izpraznite tlačno gibko cev.
	Zrak ne more uhajati, ker je tlačna gibka cev zvita.	1. Položite tlačno gibko cev izravnano po celi dolžini. 2. Položite gibko cev od izhoda črpalke navzgor. 3. Tlačne gibke cevi na izhodu črpalke ne prepognite. 4. Vse porabnike odprite do konca.
	Niste počakali do konca časa sesanja 5 min.	→ Počakajte do 5 min, dokler črpalka ne začne črpati vode.
	Sesalni filter ali zapora povratnega toka v sesalni gibki cevi sta zamašena.	→ Očistite sesalni filter oz. zaporo povratnega toka.
	Konec sesalne gibke cevi ni v vodi [slika A5].	→ Potopite konec sesalne gibke cevi globlje v vodo.
	Višina sesanja je prevelika [slika A5].	→ Zmanjšajte višino sesanja.
V primeru drugih težav z vsesavanjem uporabite GARDENA sesalno cev s protipovratno zaporo (glejte pod 8. PRIBOR/NADOMESTNI DELI). Pred zagonom črpalko napolnite z vodo.		
Črpalka ne steče ali pa se med obratovanjem nenadoma ustavi	Termično zaščitno stikalo je črpalko izklopilo zaradi pregretja.	→ Črpalko pustite ohladiti, črpalko izpraznite in jo znova napolnite. → Upoštevajte najvišjo temperaturo medija (35 °C).
	Črpalka nima električnega toka.	→ Preverite varovalke in električne vtične povezave.
	Sprožilo se je zaščitno stikalo na diferenčni tok (okvarni tok).	→ Izvlecite vtič iz omrežne vtičnice in se obrnite na GARDENA servis.
	Črpalka ni vklopljena.	→ Potisnite stikalo za Vkllop/izklop na položaj Vkllop .
Črpalka obratuje, a moč črpanja nenadoma pade	Konec sesalne gibke cevi ni v vodi [slika A5].	→ Potopite konec sesalne gibke cevi globlje v vodo.
	Sesalni filter ali zapora povratnega toka v sesalni gibki cevi sta zamašena.	→ Očistite sesalni filter oz. zaporo povratnega toka.
	Ni vode v cisterni, posodi za vodo, vodni napeljavi itd.	→ Zagotovite dovod vode na sesalni strani.
	Sesalna napeljava ni tesna [slika A2].	→ Odpravite netesno mesto.
	Rotor je blokiran.	→ Sprostite rotor.
	Tlačna gibka cev je prepognjena.	→ Položite tlačno gibko cev brez prepogibanja in tlačne gibke cevi ne prepognite na izhodu črpalke.

NAPOTEK:

Popravila smejo izvajati samo GARDENA servisna središča ter specializirani trgovci, pooblaščen od podjetja GARDENA.

→ V primeru drugih napak se obrnite na svoje GARDENA servisno središče.

7. TEHNIČNI PODATKI

Vrtna črpalka	Enota	Vrednost (art.-št. 9080)	Vrednost (art.-št. 9084)	Vrednost (art.-št. 9086)
Nazivna moč	W	550	600	650
Omrežna napetost	V (AC)	220 – 240	230	230
Omrežna frekvenca	Hz	50	50	50
Maks. količina črpanja	l/h	5100	5300	5400
Maks. tlak / maks. višina črpanja	bar / m	3,7 / 37	3,9 / 39	4,3 / 43
Maks. samosesalna višina	m	8	8	8

Vrtna črpalka	Enota	Vrednost (art.-št. 9080)	Vrednost (art.-št. 9084)	Vrednost (art.-št. 9086)
Dovoljen notranji tlak (tlačna stran)	bar	6	6	6
Priključni kabel	m	1,5 (H07RN-F)	1,5 (H07RN-F)	1,5 (H07RN-F)
Teža brez kabla (pribl.)	kg	5,6	5,8	6,3
Raven zvočnega tlaka L_{pA}				
Razdalja:				
1 m	dB	60	61	64
5 m		46	47	50
10 m		40	41	44
Raven zvočne moči $L_{WA}^{1)}$: izmerjena / zagotovljena	dB (A)	68,2 / 71	71 / 74	72,3 / 75
Negotovost k_{WA}		3,05	2,58	2,54
Maks. temperatura medija	°C	35	35	35

Merilni postopek po: ¹⁾ RL 2000/14/EU

8. PRIBOR/NADOMESTNI DELI

GARDENA Sesalne cevi	Odporne pred upogibanjem in vakuumsko trdne, dobavljive kot metrsko blago art.-št. 1720/1721 (19 mm (3/4")/25 mm (1")), brez priključne armature ali fiksnega podaljška art.-št. 9090/9091 kompletno s priključnimi armaturami.	
GARDENA Sesalna cev-priključni del	Za priključek na sesalni strani.	art.-št. 1723/1724
GARDENA Priključni komplet za črpalko	Za priključek na tlačni strani.	art.-št. 1750/1752
GARDENA Sesalni filter s protipovratno zaporo	Za sestavljanje cevi, ki jih kupite na meter.	art.-št. 9093
GARDENA Črpalni predfilter	Priporočen za črpanje vode z vsebnostjo peska.	art.-št. 1730/1731
GARDENA Sesalna cev za vrtno	Za vakuumski priključek črpalke na sesalno cev za vrtno ali na trde cevi – dolžina 0,5 m. Notranji navoj 33,3 mm (G1) je na obeh straneh.	art.-št. 1729
Plovec GARDENA za potopno vsesavanje	Možna je namestitve na sesalni filter 9090/9092/9093 in omogoča vsesavanje pod vodno gladino brez umazanije.	art.-št. 9094
GARDENA Hitra spojka	Za priključek tlačnih gibkih cevi vel. 1" na tlačni strani.	art.-št. 7109/7103

9. SERVISNA SLUŽBA

Trenutne kontaktne informacije za naš servisni oddelek so na voljo na spletni strani: www.gardena.com/contact

10. ODSTRANITEV

10.1 Odstranitev črpalke:

(v skladu z Direktivo 2012/19/EU)



Simbol pomeni, da izdelek ni gospodinjski odpadke. Obvezna je reciklaža v najbližjem zbirnem centru za električno in elektronsko opremo.

To prispeva k ustreznemu ravnanju z izrabljenimi odpadki. Za informacije se obrnite na lokalne organe, službe za ravnanje z gospodinjskimi odpadki, servisnega zastopnika ali prodajalca družbe GARDENA. V primeru neustrezne odstranitve odpadkov lahko pride zaradi morebitne prisotnosti nevarnih snovi do škodljivih posledic za okolje in zdravje ljudi.

POMEMBNO!

→ Izdelek odstranite pri ali s pomočjo svojega krajevnega zbirališča odpadkov za recikliranje.

hr Vrtna pumpa

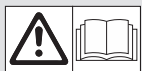
5000 Silent/5200 Silent/5400 Silent

1. SIGURNOSNE NAPOMENE	79
2. MONTAŽA	80
3. RUKOVANJE	80
4. ODRŽAVANJE	81
5. SKLADIŠTENJE	81
6. OTKLANJANJE SMETNJI	81
7. TEHNIČKI PODACI	82
8. PRIBOR/REZERVNI DIJELOVI	82
9. SERVIS	82
10. ODLAGANJE U OTPAD	82

Prijevod originalnih uputa.

1. SIGURNOSNE NAPOMENE

1.1 Tumačenje simbola



Pročitajte upute za uporabu.

1.2 Opće sigurnosne napomene

1.2.1 Opće sigurnosne napomene za pumpe



OPASNOST!

Strujni udar

Opasnost od ozljeda uslijed strujnog udara.

- Stroj se mora napajati putem zaštitnog uređaja diferencijalne struje (RCD) sa strujom isključivanja manjom od 30 mA.
- Prije stavljanja proizvoda izvan upotrebe, servisiranja ili zamjene dijelova isključite ga iz napajanja.
- Ne dopustite da netko drugi spaja pumpe na električnu mrežu, kao što su to na primjer djeca.

1.3 Sigurnosne napomene za vrtnu pumpu

1.3.1 Siguran rad:

Temperatura vode ne smije preći 35 °C.

Pumpa se ne smije koristiti ako u vodi ima ljudi.

Tekućina se može zaprljati ako mazivo curi.

1.3.2 Zaštitna sklopka:

Zaštitna termosklopka:

U slučaju preopterećenja pumpu isključuje ugrađena termička zaštitna sklopka motora. Nakon što se motor dovoljno ohladi, pumpa je opet spremna za rad.

1.4 Dodatne sigurnosne napomene

1.4.1 Namjenska uporaba

Djeca starija od 8 godina, osobe sa smanjenim tjelesnim, osjetljivim ili mentalnim sposobnostima kao i one s nedostatnim iskustvom i znanjem smiju rukovati ovim proizvodom samo uz nadzor ili nakon upućivanja u njegovu sigurnu uporabu i može bitne povezane opasnosti. Djeca se ne smiju igrati proizvodom. Uređaj ne smiju čistiti niti održavati djeca, osim ako su starija od 8 godina i pod nadzorom.

Djeca mlađoj od 16 godina ne preporučujemo rad s proizvodom.

GARDENA Vrtna pumpa namijenjena je za crpljenje podzemne vode i kišnice, pitke vode i vode koja sadrži klor u privatnim okućnicama i vrtovima.

Proizvod nije namijenjen za dugotrajan rad (profesionalni rad).

Proizvod nije prikladan za trajni rad.

1.4.2 Radne tečnosti:

GARDENA vrtnom pumpom smije se pumpati samo voda.



OPASNOST!

Opasnost od nanošenja tjelesnih ozljeda!

- Ne smiju se pumpati slana i onečišćena voda, nagrizajuće, lako zapaljive, agresivne ili eksplozivne tvari (kao npr. benzin, petrolej ili nitro-razrjeđivač), ulja, ulje za loženje kao ni živežne namirnice.

1.4.3 Pojačanje tlaka:

Ulazni tlak treba obavezno osigurati prilagodljivim ventilom za ograničenje tlaka. Prilikom korištenja pumpe za pojačanje tlaka ne smije se prekoračiti maksimalno dozvoljeni unutrašnji tlak od 6 bara. Time maksimalni ulazni tlak iznosi:

GARDENA Vrtna pumpa 5000 br. art. 9080 → Maks. 2,4 bar

GARDENA Vrtna pumpa 5200 br. art. 9084 → Maks. 2,1 bar

GARDENA Vrtna pumpa 5400 br. art. 9086 → Maks. 1,7 bar

1.4.4 Dodatne sigurnosne napomene za električne sklopove



OPASNOST!

Rizik od zastoja srca!

Ovaj proizvod pri radu generira elektromagnetno polje. To elektromagnetno polje utječe na radi aktivnih ili pasivnih medicinskih implantata (npr. elektrostimulatora srca) i može uzrokovati ozbiljne ozljede ili smrt.

→ Prije upotrebe proizvoda obratite se liječniku ili proizvođaču implantata.

→ Nakon upotrebe proizvoda isključite mrežni utikač iz utičnice.

→ Pumpu postavite na stabilno mjesto zaštićeno od poplavlivanja, tako da ne može pasti u vodu.

→ Pumpu ugradite na sigurnu udaljenost (min. 2 m) od sredstva koje ispušćate.

→ Kao dodatna sigurnosna značajka na zaštitni uređaj diferencijalne struje (RCD) može se postaviti odobreni strujni prekidač za osobnu sigurnost. O tome razgovarajte s odobrenim električarom.

→ Podaci s natpisne pločice moraju se podudarati s podacima električne utičnice.

→ Odspojite pumpu prije svih pristupanja u s njom povezani bazen.

→ Ako je mrežni priključni kabel uređaja oštećen, radi izbjegavanja opasnosti zamjenu obavezno morate prepustiti proizvođaču, korisničkoj podršci ili slično obučenom osoblju.

→ Mrežnu utičnicu i kabel napajanja zaštitite od topline, ulja i oštih rubova.

→ Pumpu nemojte prenositi držeći je za kabel. Utikač iz zidne utičnice nemojte odspajati povlačeći ga za kabel.

→ Postavite pumpu na mjesto otporno na poplave.

→ Izbjegavajte neprekidnu upotrebu pumpe u vlažnim okruženjima.

→ Redovito provjeravajte glavni vod.

→ Provjerite pumpu prije korištenja. Pumpu se (osobito kabel za napajanje i utikač napajanja) uvijek mora vizualno pregledati.

→ Oštećenu pumpu nije dopušteno upotrebljavati.

→ U slučaju oštećenja pumpu obavezno pregledajte u servisu tvrtke GARDENA.

→ Električne izmjene smije provoditi samo obučeni električar.

→ Prije punjenja, uklanjanja ili održavanja odspojite pumpu od mreže.

→ Kada pumpe upotrebljavate s generatorom, slijedite upute proizvođača generatora.

1.4.5 Kabeli:

Za minimalne poprečne presjeke produžnih kabela pogledajte sljedeću tablicu:

Napon	Duljina kabela	Poprečni presjek
230 – 240 V/50 Hz	do 20 m	1,5 mm ²
230 – 240 V/50 Hz	20 – 50 m	2,5 mm ²

1.4.6 Dodatne napomene za osobnu sigurnost



OPASNOST!

Opasnost od gušenja!

Postoji opasnost od gutanja sitnih dijelova.

→ Tijekom montaže držite malu djecu na dovoljnoj udaljenosti.



OPASNOST!

Opasnost od ozljeda vrelom vodom!

Voda koja se pumpa je pod tlakom i, ako ju se usmjeri izravno na tijelo ili u oči, može izazvati ozljede.

Kod dužeg rada (> 5 min.) suprotno od zatvorene tlačne strane može se zagrijeti voda u pumpi te dovesti do tjelesnih povreda izazvanih vrućom vodom.

→ Pumpa ne smije raditi dulje od 5 minuta sa zatvorenom potisnom stranom ili bez dovoda vode.

Ako nema dovoda vode na usisnoj strani može doći do zagrijavanja vode u pumpi, te prilikom izlaska vode do opeklina vrućom vodom.

→ Odvojite pumpu s mreže pa pričekajte neka se voda ohladi

→ Nemojte otvarati poklopce i navojne zatvarače ako je voda vruća.

→ Prije ponovnog puštanja u rad osigurajte dovod vode na usisnoj strani i napunite pumpu vodom u potpunosti.

→ Crijeva ili vodovi se mogu jako ugrijeti ako ih ostavite na suncu.

- Proizvod nemojte upotrebljavati ako ste umorni ili pod utjecajem narkotika, alkohola ili lijekova. Trenutak nepažnje pri upotrebi proizvoda može uzrokovati ozbiljne tjelesne ozljede.
- Prije ponovnog pokretanja provjerite ispravnost dovoda vode na usisnoj strani i pumpu potpuno napunite vodom.
- Ako su crijeva ili cijevi izložene suncu, mogu postati vrlo vruća.
- Proizvod nemojte upotrebljavati s raspuštenom kosom.
- Pumpu nemojte priključivati na dovod pitke vode.
- Da biste spriječili presušivanje jedinice pumpe, onemogućite izvlačenje usisnog crijeva iz pumpanog medija.
- Pumpu polako puniti vodom sve dok se ne prelije prije svakog pokretanja.
- Pijesak i druge abrazivne tvari mogu ubrzati trošenje i umanjiti performanse pumpe.
- Koristite dodatni predfilter pumpe za vodu s visokim udjelom pijeska.
- Pumpanje kontaminirane vode, npr. kamenje, borove iglice itd. može oštetiti pumpu.

2. MONTAŽA



OPASNOST!

Opasnost od nanošenja tjelesnih ozljeda!

- Opasnost od ozljeda u slučaju nehotičnog pokretanja.
- Izvucite utikač strujnog kabela iz strujne utičnice.

2.1 Mjesto postavljanja:

- Prilikom instalacije ispod razine vode treba ugraditi zaporni mehanizam kako bi se spriječio neželjeni gubitak vode.
- Mjesto postavljanja mora biti vodoravno, čvrsto i suho i jamčiti siguran položaj pumpe.
- Udaljenost od vode mora iznositi najmanje 2 m.
- Pumpa se mora postaviti tako da bude zaštićena od plavljenja s dovoljnom cirkulacijom zraka u oblasti ventilacijskih otvora.
- Udaljenost od zidova mora biti najmanje 5 cm.
- Kroz ventilacijske proreze ne smije prodrijeti nikakva prljavština (npr. pijesak ili zemlja).

2.2 Priključivanje crijeva na usisnoj strani [sl. A6]:

Priključak na usisnoj strani ① ima vanjski navoj od 33,3 mm (G 1").

Priključni nastavak na usisnoj strani smijete zatezati samo rukom [sl. A2].

Kako bi se skratilo vrijeme ponovnog usisavanja, preporučujemo primjenu usisnog crijeva s blokadom povratnog toka, kojom se sprječava samostalno pražnjenje usisnog crijeva po isključivanju pumpe [sl. A3]. Usisavanje zraka u usisni sustav može dovesti do neispravnosti u radu i pojačane buke.

- Propisno priključite usisni sustav.
 - Redovito provjeravajte brtvu i mijenjajte ju prema potrebi.
- Na usisnoj strani nemojte primjenjivati utične dijelove crijeva za vodu.

Na usisnoj strani se mora koristiti usisno crijevo koje je otporno na vakuum:

- npr. **GARDENA Usisna garnitura br. art. 9090/9092/9091**
- ili **GARDENA Usisno crijevo ukopane cijevi br. art. 1729**.
- Usisna crijeva ② bez navojnog priključka spojite preko priključnog nastavka usisne cijevi (npr. **br. art. 1723/1724**) s priključkom na usisnoj strani i hermetički zatvorite.

2.2.1 Postoje 2 vrste priključnih sustava:

Za ravnu brtvu:

Nije potrebna brtvena traka za navoje.

- Uvjerite se da je ravna brtva ⑥ u priključnom nastavku usisne cijevi pravilno namještena i da nema oštećenja.

Za brtvenu traku za navoje:

Nije potrebna ravna brtva.

Ako brtveni sustav nije odgovarajući, moguća su propuštanja.

- Koristite predviđen brtveni sustav.

1. Uvjerite se da je ravna brtva ⑥ u priključnom nastavku usisne cijevi pravilno namještena.

2. Usisno crijevo otporno na vakuum ② zavijte na priključak na usisnoj strani ① tako da ne propušta zrak. Pritom priključni nastavak usisne cijevi mora biti postavljen ravno [sl. A1].
3. Položite usisno crijevo ② tako da bude ravno i bez uvijanja.
4. Pri visinama usisavanja većim od 3 m: dodatno pričvrstite usisno crijevo ② (npr. vežite ga za drveni stup).
Tako će pumpa biti rasterećena težine usisnog crijeva.

2.3 Priključivanje crijeva na potisnoj strani [sl. A7]:

Kako biste osigurali dobro prozračivanje, tlačno crijevo nemojte priključivati prije nego napunite pumpu (pogledajte 3.1.3 Puštanje pumpe u rad/ Zaustavljanje pumpe [Slike O1/O2]).

Priključak na potisnoj strani ③ ima vanjski navoj od 33,3 mm (G 1").

Priključni nastavak na potisnoj strani smijete zatezati samo rukom.

Optimalno iskorištenje snage pumpe postiže se priključivanjem crijeva od 19 mm (3/4"), u kombinaciji s:

- npr. **GARDENA Garniturom za priključivanje pumpe br. art. 1752**
- ili crijevima od 25 mm (1") s **GARDENA Navojnim spojem za brzo spajanje s unutarnjim navojem, br. art. 7109/Priključkom za brzo spajanje crijeva, br. art. 7103**.

Potisno crijevo držite ili fiksirajte okomito, kako biste spriječili njegovo savijanje na okomitom izlazu pumpe.

Položite crijevo ravno na tlo i pazite da ni u jednom dijelu ne visi na dolje niti da je namotano. Za ispuštanje zraka je optimalno ako je potisno crijevo potpuno odmotano i položeno sa stalnim usponom gledano od pumpe.

- Spojite potisno crijevo ④ s priključkom na potisnoj strani ③.

2.3.1 Priključivanje potisnog crijeva preko GARDENA utičnog sustava:

Preko GARDENA utičnog sustava se mogu priključiti crijeva od 19 mm (3/4")/ 16 mm (5/8") j 13 mm (1/2").

Promjer crijeva	Priključak crpke	
13 mm (1/2")	GARDENA Komplet za priključak crpke	br. art. 1750
16 mm (5/8")	GARDENA Slavina GARDENA Komad za crijevo	br. art. 18222 br. art. 18216
19 mm (3/4")	GARDENA Komplet za priključak crpke	br. art. 1752

2.3.2 Paralelno priključivanje potisnih crijeva:

Kod paralelnog priključivanja više od jednog potisnog crijeva preporučujemo da koristite:

- npr. **GARDENA 2-putni ili 4-putni razdjelnik, br. art. 8193/8194**
- ili **GARDENA 2-smjerni ventil, br. art. 940**.

Njih možete zaviti izravno na priključak na potisnoj strani ③.

3. RUKOVANJE

3.1 Pokretanje/zaustavljanje pumpe [sl. O1/O2]:



POZOR!

Rad pumpe na suho!

Uvjerite se da je pumpa prije svakog pokretanja napunjena vodom do preljeva (min. 1,1 l).

3.1.1 Pokretanje pumpe:

1. Spojite usisno crijevo (**In**).
2. Uklonite potisno crijevo (**Out**).
3. Rukom odvijte navojni zatvarač ⑤ na otvoru za punjenje ⑥.
4. Polako ulijte najmanje 1,1 l vode kroz otvor za punjenje ⑥, tako da se postigne stabilna razina vode na visini priključka na usisnoj strani [sl. A4].
5. Ako koristite nepovratni ventil, napunite usisno crijevo vodom.
To će ubrzati postupak usisavanja.
6. Prije priključivanja ispraznite zaostalu vodu iz potisnog crijeva ④.
Time se osigurava ispuštanje zraka za vrijeme usisavanja.
7. Nakon punjenja pumpe: spojite potisno crijevo (**Out**) s pumpom.
8. Rukom čvrsto zavijte navojni zatvarač ⑤ za otvor za punjenje ⑥ (nemojte koristiti ključa).

- Otvorite eventualno postojeće zaporne ventile u potisnom crijevu (prikjučne uređaje, akvastop, itd.). Sva trošila moraju biti otvorena do maksimalnog mogućeg položaja.
- Utaknite utikač strujnog kabela u strujnu utičnicu.
- Kod većih visina usisavanja: podignite potisno crijevo ④ i držite ga za vrijeme usisavanja najmanje 1,8 m okomito iznad pumpe.
- Uključite** sklopku za Uključivanje/Isključivanje ⑦.
Pumpa se pokreće (sklopka za Uključivanje/Isključivanje svijetli) i pumpa vodu nakon postupka usisavanja.
Usisavanje može trajati do 5 minuta.

Ako pumpa ne crpi vodu nakon 5 minuta:

- Isključite** sklopku za Uključivanje/Isključivanje ⑦.
Pumpa se zaustavlja.
- Ostavite pumpu neka se ohladi.
- U pog. **6.2 Tablica pogrešaka** potražite moguće uzroke.
- Iznova pokrenite pumpu (vidi **3.1.1 Pokretanje pumpe**).

3.1.2 Zaustavljanje pumpe:

- **Isključite** sklopku za Uključivanje/Isključivanje ⑦.
Pumpa se zaustavlja.

3.2 Savjeti za korištenje pumpe:

3.2.1 Opći savjet za usisavanje:

Navedena maksimalna visina samousisavanja dostiže se samo kada je pumpa napunjena do preljeva na **otvoru za punjenje**, a potisno crijevo ④ se za vrijeme postupka usisavanja drži okrenuto nagore tako da iz pumpe kroz potisno crijevo ④ ne može iscuriti voda. Napunite pumpu prije nego što se crijeva, fiksne cijevi itd. na potisnoj strani priključe na pumpu. Tako ćete zajamčiti da se pumpa može u potpunosti napuniti vodom (1,1 l) (zrak može izići).

Pumpu treba napuniti s 1,1 l vode.

3.2.2 Tih rad:


Pumpa radi tiho. Ova prednost se može očuvati samo kada je instalacija pravilna:

- Odaberite podlogu bez vibracija (npr. nemojte proizvod postavljati na limove ili plastične spremnike).


3.2.3 Montaža predfiltra:

Ako je predfilter predugačak, namjesto u okomitom, može se montirati i dolje, u drugom položaju (npr. vodoravno).

4. ODRŽAVANJE

 **OPASNOST!**
Opasnost od nanošenja tjelesnih ozljeda!
Opasnost od ozljeda u slučaju nehotečajnog pokretanja.
→ Izvucite utikač strujnog kabela iz strujne utičnice.

4.1 Čišćenje pumpe:

 **OPASNOST!**
Oštećenje proizvoda zbog nepravilnog čišćenja.
Nepravilno čišćenje pumpe može uzrokovati oštećenje proizvoda.
→ Pumpu nemojte čistiti mlazom vode, pogotovo ne visokotlačnim mlazom vode.
→ Nemojte čistiti agresivnim kemikalijama uključujući benzin ili razrjeđivače. Neke od tih tvari mogu uništiti važne plastične komponente.

Ventilacijski otvori moraju uvijek biti čisti.

- Prebrišite kućište pumpe vlažnom krpom.
- Otvore za zrak čistite mekanom četkom (nemojte se koristiti oštrim predmetima).


4.2 Ispiranje pumpe:

Nakon pumpanja klorirane vode pumpa se mora isprati.

- Crpите mlaku vodu (maks. 35 °C), eventualno uz dodatak blagog sredstva za čišćenje (npr. sredstva za pranje suđa), dok voda ne postane čista.
- Ostatke odložite u otpad u skladu s odredbama lokalnog Zakona o uklanjanju otpada.

5. SKLADIŠTENJE


5.1 Stavljanje izvan funkcije [sl. S1]:

 **POZOR!**
Pumpa se može oštetiti u slučaju mraza!
→ Čuvajte pumpu na mjestu zaštićenom od mraza.

Proizvod morate čuvati izvan domašaja djece.

- Izvucite utikač strujnog kabela iz strujne utičnice.
- Zatvorite eventualno postojeće zaporne ventile u usisnom crijevu.
- Otvorite eventualno postojeće zaporne ventile u potisnom crijevu (priključne uređaje, akvastop, itd.).
Na taj se način potisna strana rasterećuje.
- Rukom odvijte navojni zatvarač ⑤ na nazuvici za punjenje ⑥ i vijak za ispuštanje vode ⑧.
Pumpa se tako prazni.
- Nakrenite pumpu u pravcu odvoda (približno 80°) kako bi se pumpa u potpunosti ispraznila.
- Odvijte usisno i potisno crijevo.
- Rukom čvrsto zavijte navojni zatvarač ⑤ na otvor za punjenje ⑥ i vijak za ispuštanje vode ⑧ (nemojte koristiti kliješta).
- Očistite pumpu (vidi 4. ODRŽAVANJE).
- Čuvajte pumpu na suhom, zatvorenom mjestu zaštićenom od mraza.

6. OTKLANJANJE SMETNJI

 **OPASNOST!**
Opasnost od nanošenja tjelesnih ozljeda!
Opasnost od ozljeda u slučaju nehotečajnog pokretanja.
→ Izvucite utikač strujnog kabela iz strujne utičnice.

6.1 Skidanje radnog kola [sl. T1]:

Radno kolo koje blokira prljavština se može otpustiti.

- Izoliranim odvijačem okrenite vratilo radnog kola ⑨ udesno.
Tako ćete otpustiti blokirano radno kolo.

6.2 Tablica grešaka:

Problem	Mogući uzrok	Pomoć
Pumpa radi, ali ne usisava	Propusni ili oštećeni usisni vod [sl. A2].	→ Provjerite je li usisno crijevo oštećeno i zatvorite ga tako da ne propušta zrak.
	Na nekom spoju pumpa usisava zrak [sl. A2].	→ Zatvorite spojeve na usisnoj strani tako da ne propuštaju zrak.
	U cisterni, spremniku za vodu, cijevi za vodu itd. nema vode.	→ Osigurajte dovod vode na usisnoj strani.
	Pumpa nije napunjena vodom [sl. A4].	→ Napunite pumpu (vidi 3.1.1 Pokretanje pumpe).
	Tijekom usisavanja na potisnom crijevu izlazi voda.	1. Napunite pumpu još jednom. 2. Držite potisno crijevo visoko. 3. Iznova pokrenite pumpu (vidi 3.1.1 Pokretanje pumpe).
Apsolutno vakuumski nepropusni spoj ostvaruje se upotrebom usisnih crijeva tvrtke GARDENA (vidi 8. PRIBOR/REZERVNI DIJELOVI).		

Problem	Mogući uzrok	Pomoć
Pumpa radi, ali ne usisava	Navojni zatvarač na nazuvici za punjenje ne brtvi [sl. A2].	→ Provjerite brtvu (po potrebi zamijenite) pa rukom čvrsto zavijte navojni zatvarač (ne koristeći se ključima).
	Zrak ne može izići, jer je potisno crijevo zatvoreno odnosno u njemu ima zaostale vode.	→ Otvorite zaporne ventile u potisnom crijevu (npr. prskalicu) odnosno ispraznite potisno crijevo.
	Zrak ne može izići, jer je potisno crijevo namotano.	1. Položite potisno crijevo tako da čitavom svojom duljinom leži ravno. 2. Postavite crijevo tako da od izlaza pumpe stoji okrenuto prema gore. 3. Nemojte presavijati potisno crijevo na izlazu pumpe. 4. Maksimalno otvorite sva trošila.
	Nije se sačekalo da istekne vrijeme usisavanja od 5 minuta.	→ Pričekajte 5 minuta da pumpa počne crpiti vodu.
	Usisni filtar ili blokada povratnog toka u usisnom crijevu su začepljeni.	→ Očistite usisni filtar odnosno blokadu povratnog toka.
	Kraj usisnog crijeva nije u vodi [sl. A5].	→ Uronite kraj usisnog crijeva dublje u vodu.
Usisna visina je prevelika [sl. A5].	→ Smanjite usisnu visinu.	
Kod ostalih problema s usisavanjem upotrijebite GARDENA usisna crijeva s blokadom povratnog toka (vidi 8. PRIBOR/REZERVNI DIJELOVI). Prije pokretanja napunite pumpu vodom.		
Pumpa se ne pokreće ili se tijekom rada neočekivano zaustavlja	Zaštitna termosklopka je zbog pregrijavanja isključila pumpu.	→ Ostavite pumpu neka se ohladi, ispraznite ju i ponovo napunite. → Pazite na maksimalnu temperaturu radne tekućine (35 °C).
	Pumpa se ne opskrbljuje strujom.	→ Provjerite osigurače i strujne utične spojeve.
	Aktivirala se RCD sklopka (ZUDS).	→ Izvucite utikač iz strujne utičnice i obratite se GARDENA servisnoj službi.
	Pumpa nije uključena.	→ Uključite sklopku za uključivanje/Isključivanje.
	Kraj usisnog crijeva nije u vodi [sl. A5].	→ Uronite kraj usisnog crijeva dublje u vodu.
	Usisni filtar ili blokada povratnog toka u usisnom crijevu su začepljeni.	→ Očistite usisni filtar odnosno blokadu povratnog toka.
Pumpa radi, međutim, neočekivano se smanjuje učinkovitost pumpanja	U cisterni, spremniku za vodu, cijevi za vodu itd. nema vode.	→ Osigurajte dovod vode na usisnoj strani.
	Usisno crijevo propušta [sl. A2].	→ Zatvorite mjesto propuštanja.
	Radno kolo je blokirano.	→ Otpustite radno kolo.
	Potisno crijevo je presavijeno.	→ Položite potisno crijevo tako da ne bude presavijeno i pazite da ga ne savijete na izlazu pumpe.
	Usisno crijevo propušta [sl. A2].	→ Zatvorite mjesto propuštanja.

NAPOMENA:

Popravke prepustite samo stručnjacima servisnih centara tvrtke GARDENA ili specijaliziranim prodavačima koje je za to ovlastila GARDENA.

→ U slučaju drugih smetnji obratite se servisnom centru tvrtke GARDENA.

7. TEHNIČKI PODACI

Vrtna pumpa	Jedinica	Vrijednost (br. art. 9080)	Vrijednost (br. art. 9084)	Vrijednost (br. art. 9086)
Nazivna snaga	W	550	600	650
Napon mreže	V (AC)	220 – 240	230	230
Frekvencija mreže	Hz	50	50	50
Maks. prijenosna količina	l/h	5100	5300	5400
Maks. tlak/ maks. visina pumpanja	bar / m	3,7 / 37	3,9 / 39	4,3 / 43
Maks. automatska usisna visina	m	8	8	8

Vrtna pumpa	Jedinica	Vrijednost (br. art. 9080)	Vrijednost (br. art. 9084)	Vrijednost (br. art. 9086)
Dopušteni unutarnji tlak (potisna strana)	bar	6	6	6
Priključni kabel	m	1,5 (H07RN-F)	1,5 (H07RN-F)	1,5 (H07RN-F)
Težina bez kabela (pribl.)	kg	5,6	5,8	6,3
Razina zvučnog tlaka L_{pA}				
Udaljenost:				
1 m		60	61	64
5 m	dB	46	47	50
10 m		40	41	44
Razina zvučne snage $L_{WA}^{1)}$: izmjerena/ zajamčena	dB (A)	68,2 / 71	71 / 74	72,3 / 75
Nepouzdanost k_{WA}		3,05	2,58	2,54
Maks. temperatura medija	°C	35	35	35

Mjerni postupak prema: ¹⁾ RL 2000/14/EU

8. PRIBOR/REZERVNI DIJELOVI

GARDENA Usisna crijeva tvrtke	Otporan na pregib i vakuum, po želji može se kupiti u metrima br. art. 1720/1721 (19 mm (3/4")/25 mm (1")) bez priključnih armatura ili kao fiksna dužina br. art. 9090/9091 kompletno sa priključnim armaturama.	
GARDENA Usisna crijeva – priključni elementi	Za priključak na usisnoj strani.	br. art. 1723/1724
GARDENA Komplet za priključak na pumpu	Za priključak na tlačnoj strani.	br. art. 1750/1752
GARDENA Usisni filtar s blokadom povratnog toka	Kao oprema za usisna crijeva u metraži.	br. art. 9093
GARDENA Predfilter za pumpe	Preporučljivo kod pumpanja vode koja sadrži pijesak.	br. art. 1730/1731
GARDENA Usisno crijevo za ručnu pumpu za vodu	Za vakuumski nepropusno priključivanje na pumpu ručne pumpe za vodu ili na krutu cijev. Dužine 0,5 m. S obostranim 33,3 mm (G1) unutarnjim navojem.	br. art. 1729
GARDENA Plovak za usisavanje tijekom plutanja	Može se pričvrstiti na usisni filtar 9090/9092/9093 i omogućava usisavanje bez prljavštine ispod površine vode.	br. art. 9094
GARDENA Brza spojka	Za priključivanje potisnih crijeva od 1" na potisnoj strani.	br. art. 7109/7103

9. SERVIS

Trenutačne kontaktne informacije našeg servisnog odjela možete pronaći na mreži: www.gardena.com/contact

10. ODLAGANJE U OTPAD

10.1 Odlaganje pumpe u otpad:

(prema Direktivi 2012/19/EU)



Simbol označava proizvod koji se ne ubraja u kućanski otpad. Reciklirajte ga u lokalnom sabirnom sustavu električne i električne opreme.

Tako doprinosite pravilnom upravljanju s otpadom na kraju vijeka trajanja. Za informacije obratite se lokalnim nadležnim tijelima, službama za zbrinjavanje kućnog otpada te servisnom zastupniku ili prodavaču tvrtke GARDENA. Zbog potencijalne prisutnosti štetnih tvari, nepravilno odlaganje u otpad može potencijalno negativno utjecati na okoliš i ljudsko zdravlje.

VAŽNO!

→ Neupotreblijv proizvod predajte lokalnom reciklažnom odlagalištu.

sr Baštenska pumpa 5000 Silent/5200 Silent/5400 Silent

1. BEZBEDNOSNE NAPOMENE	83
2. MONTAŽA	84
3. RUKOVANJE	84
4. ODRŽAVANJE	85
5. SKLADIŠTENJE	85
6. OTKLANJANJE GREŠAKA	85
7. TEHNIČKI PODACI	86
8. PRIBOR/REZERVNI DELOVI	86
9. SERVIS	86
10. ODLAGANJE U OTPAD	87

Prevod originalnog uputstva.

1. BEZBEDNOSNE NAPOMENE

1.1 Tumačenje simbola



Pročitajte uputstvo za rad.

1.2 Opšte bezbednosne napomene

1.2.1 Opšte bezbednosne napomene za pumpe

OPASNOST! Strujni udar

Rizik od povrede zbog električne struje.

- Proizvod mora da se napaja putem zaštitnog uređaja diferencijalne struje (RCD) uz nominalnu struju isključivanja koja nije veća od 30 mA.
- Isključite proizvod iz napajanja pre odlaganja, servisiranja ili zamenjivanja delova.
- Zaštitite vezu između pumpe i utičnice od trećih strana kao što su deca.

1.3 Bezbednosne napomene za baštenske pumpe

1.3.1 Siguran rad:

Temperatura vode ne sme da pređe 35 °C.
Pumpa ne sme da se koristi ako ima nekoga u vodi.
Tečnost može da se zaprija ako mazivo curi.

1.3.2 Zaštitna sklopka:

Zaštitni termoprekidač:

U slučaju preopterećenja pumpu isključuje ugrađena termička zaštitna sklopka motora. Nakon što se motor dovoljno ohladi, pumpa je ponovo spremna za rad.

1.4 Dodatne bezbednosne napomene

1.4.1 Namenska upotreba:

Deca starija od 8 godina, osobe sa smanjenim fizičkim, senzornim ili mentalnim sposobnostima kao i one s nedovoljnim iskustvom i znanjem smeju da rukuju ovim proizvodom samo uz nadzor ili nakon upućivanja u njegovu sigurnu upotrebu i eventualne povezane opasnosti. Deca ne smeju da se igraju sa proizvodom. Uređaj ne smeju da čiste ni održavaju deca, osim ako su starija od 8 godina i pod nadzorom.

Deci mlađoj od 16 godina ne preporučujemo korišćenje proizvoda.

GARDENA Baštenska pumpa predviđena je za pumpanje podzemnih voda i kišnice, pitke vode iz vodovodnog sistema i hlorisane vode u privatnim okućnicama i baštama.

Proizvod nije namenjen za dugotrajnu upotrebu (profesionalni rad).

Proizvod nije prikladan za trajni rad.

1.4.2 Radne tečnosti:

GARDENA Baštenskom pumpom sme se pumpati samo voda.



OPASNOST!

Opasnost od telesnih povreda!

- Ne smeju se pumpati slana i prijava voda, nagrizajuće, lako zapaljive, agresivne ili eksplozivne tečnosti (kao npr. benzin, petrolej ili nitro-razređivač), ulja, mazut i prehrambene namirnice.

1.4.3 Pojačanje pritiska:

Ulazni pritisak obavezno treba obezbediti podesivim ventilom za ograničenje pritiska. Prilikom primene pumpe za povećanje pritiska ne sme da se prekorači maksimalan dozvoljeni unutrašnji pritisak od 6 bara. Maksimalni ulazni pritisak time iznosi:

GARDENA Baštenska pumpa 5000 art. 9080 → Maks. 2,4 bar

GARDENA Baštenska pumpa 5200 art. 9084 → Maks. 2,1 bar

GARDENA Baštenska pumpa 5400 art. 9086 → Maks. 1,7 bar

1.4.4 Dodatne bezbednosne napomene za električne sklopove



OPASNOST!

Rizik od srčanog zastoja!

Ovaj proizvod generira elektromagnetno polje pri radu. Ovo elektromagnetno polje može da utiče na funkcionisanje aktivnih ili pasivnih medicinskih implantata (npr. pejsmejкера) i da izazove ozbiljne ili smrtonosne povrede.

- Pre upotrebe ovog proizvoda, konsultujte svog lekara i proizvođača implantata.
- Nakon korišćenja proizvoda, iskopčajte mrežni utikač iz mrežne utičnice.

- Postavite pumpu na stabilan način tako da bude zaštićena od plavljenja i da ne može pasti u vodu.
- Postavite pumpu na bezbednom rastojanju (min. 2 m) od pumpanog medijuma.
- Odobreni lični prekidač kola može da se koristi za dodatnu bezbednost za zaštitni uređaj diferencijalne struje (RCD). Pitajte kvalifikovanog električara o tome.
- Podaci na pločici tipa moraju odgovarati podacima sa napajanja.
- Isključite pumpu pre nego što neko uđe u bazen povezan sa njom.
- Ako je priključni kabl za napajanje ovog uređaja oštećen, mora se zameniti od strane proizvođača ili njegove korisničke službe ili slične kvalifikovane osobe kako bi se izbegle opasnosti.
- Zaštitite mrežni utikač i kabl napajanja od toplote, ulja i oštrih ivica.
- Nemojte da nosite pumpu za kabl niti da koristite kabl za izvlačenje pumpe iz zidne utičnice.
- Postavite pumpu na mesto koje ne može da se poplavi.
- Izbegavajte kontinuirano korišćenje pumpe u mokrom ili vlažnom okruženju.
- Redovno proveravajte kabl napajanja.
- Pregledajte pumpu pre korišćenja. Pumpa (a pogotovo kabl napajanja i utikač napajanja) se moraju uvek vizuelno proveriti.
- Oštećena pumpa se ne sme koristiti.
- U slučaju oštećenja, neka pumpu uvek pregleda osoblje servisnog centra kompanije GARDENA.
- Izmene električnih delova može da obavi samo kvalifikovani električar.
- Isključite pumpu sa mrežnog napajanja pre punjenja, rastavljanja ili servisiranja.
- Kada koristite naše pumpe uz generator, pratite uputstva proizvođača generatora.

1.4.5 Kablovi:

Za minimalne poprečne preseke produžnih kablova pogledajte sledeću tabelu:

Napon	Dužina kabla	Poprečni presek
230 – 240 V/50 Hz	do 20 m	1,5 mm ²
230 – 240 V/50 Hz	20 – 50 m	2,5 mm ²

1.4.6 Dodatne napomene za ličnu bezbednost



OPASNOST!

Opasnost od gušenja!

- Sitniji delovi mogu lako da se progutaju.
- Tokom montaže držite malu decu na dovoljnoj udaljenosti.



OPASNOST!

Opasnost od povreda vrelom vodom!

Voda koja se pumpa je pod pritiskom i, ako se usmeri direktno na telo ili u oči, može da izazove povrede.

Pri dužem radu (> 5 min.) sa zatvorenom potisnom stranom voda u pumpi se može zagrejati tako da su moguće povrede izazvane vrelom vodom.

→ Pumpa ne sme da radi duže od 5 minuta sa zatvorenom potisnom stranom ili bez dovoda vode.

U slučaju da dovod vode na usisnoj strani nedostaje, voda u pumpi se može ugrijati toliko da na izlazu može izazvati povrede.

→ Odvojite pumpu sa mreže pa sačekajte da se voda ohladi

→ Nemojte otvarati poklopce i navojne zatvarače ako je voda vruća.

→ Pre ponovnog puštanja u rad osigurajte dovod vode na usisnoj strani i napunite pumpu vodom u potpunosti.

→ Creva ili vodovi se mogu jako zagrejati ako ih ostavite na suncu.

→ Nemojte da koristite proizvod ako ste umorni ili pod dejstvom droge, alkohola ili lekova. Trenutak nepažnje prilikom korišćenja proizvoda može da dovede do teških telesnih povreda.

→ Pre ponovnog pokretanja, proverite da li je dotok vode na usisnom delu ispravan i pumpu u potpunosti napunite vodom.

→ Ako su creva ili cevi na suncu, mogu se značajno zagrejati.

→ Nemojte koristiti proizvod ako vam je kosa puštena.

→ Nemojte priključivati pumpu na dovod vode za piće.

→ Da biste sprečili da pumpa radi na suvo, uverite se da je kraj usisnog creva uvek u pumpanom medijumu.

→ Napunite pumpu vodom polako i do prelivanja svaki put pre pokretanja.

→ Pesak i druge abrazivne supstance dovode do bržeg habanja i slabijih performansi pumpe.

→ Koristite dodatni prefilter za pumpu za vodu koja ima veliki udeo peska.

→ Pumpanje zagađene vode, npr. sa kamenjem, borovim iglicama i sl. može izazvati oštećenje pumpe.

2. MONTAŽA



OPASNOST!

Opasnost od telesnih povreda!

Opasnost od povreda u slučaju nehotičnog pokretanja.

→ Izvucite utikač strujnog kabla iz strujne utičnice.

2.1 Mesto postavljanja:

- Prilikom instalacije ispod nivoa vode treba ugraditi blokirni mehanizam kako bi se sprečio neželjeni gubitak vode.
- Mesto postavljanja mora biti vodoravno, čvrsto i suvo i omogućavati siguran položaj pumpe.
- Udaljenost od vode mora da iznosi najmanje 2 m.
- Pumpa se mora postaviti tako da bude zaštićena od plavljenja s dovoljnom cirkulacijom vazduha u oblasti ventilacionih otvora.
- Udaljenost od zidova mora iznositi najmanje 5 cm.
- Kroz ventilacione proreze ne sme ulaziti prljavština (npr. pesak ili zemlja).

2.2 Priključivanje creva na usisnoj strani [sl. A6]:

Priključak usisne strane ① ima spoljašnji navoj od 33,3 mm (G 1").

Priključni nastavak na usisnoj strani smete da zatežete samo rukom [sl. A2].

Kako bi se smanjilo vreme ponovnog usisavanja, preporučujemo korišćenje usisnog creva sa zaustavljačem povratnog toka, kojim se sprečava samostalno pražnjenje usisnog creva po isključivanju pumpe [sl. A3].

Usisavanje vazduha u usisni sistem može dovesti do neispravnosti u radu i pojačane buke.

→ Propisno priključite usisni sistem.

→ Redovno proveravajte zaptivku i menjajte je prema potrebi.

Na usisnoj strani nemojte koristiti nikakve delove utičnog sistema sa crevom za vodu.

Na usisnoj strani mora da se koristi usisno crevo koje je otporno na vakuum:

- npr. **GARDENA Usisna garnitura, art. 9090/9092/9091**
- ili **GARDENA Usisno crevo ukopane cevi, art. 1729.**

- Usisna creva ② bez navojnog priključka spojite preko priključnog nastavka usisne cevi (npr. **art. 1723/1724**) sa priključkom usisne strane i hermetički zatvorite.

2.2.1 Postoje 2 vrste priključnih sistema:

Za ravnu zaptivku:

Nije potrebna zaptivna traka za navoje.

→ Uverite se da je ravna zaptivka ⑥ u priključnom nastavku usisne cevi pravilno nameštena i da nema oštećenja.

Za zaptivnu traku za navoje:

Nije potrebna ravna zaptivka.

Ako zaptivni sistem nije odgovarajući, moguća su curenja.

→ Koristite predviđen zaptivni sistem.

1. Uverite se da je ravna zaptivka ⑥ u priključnom nastavku usisne cevi pravilno nameštena.
2. Usisno crevo otporno na vakuum ② zavijte na priključak na usisnoj strani ① tako da ne propušta vazduh. Pritom priključni nastavak usisne cevi mora biti postavljen ravno [sl. A1].
3. Položite usisno crevo ② tako da bude ravno i bez uvrtanja.
4. Pri visinama usisavanja većim od 3 m: dodatno pričvrstite usisno crevo ② (npr. vežite ga za drveni stub).
Tako će pumpa biti rasterećena težine usisnog creva.

2.3 Priključivanje creva na potisnoj strani [sl. A7]:

Da bi se osigurala pravilna ventilacija, nemojte povezivati crevo pod pritiskom dok se pumpa ne napuni (pogledajte poglavlje 3.1 Pokretanje/Zaustavljanje pumpe [Sl. O1/O2]).

Priključak na potisnoj strani ③ ima spoljašnji navoj od 33,3 mm (G 1").

Priključni nastavak na potisnoj strani smete da zatežete samo rukom.

Optimalno iskorišćenje snage pumpe postiže se priključivanjem creva od 19 mm (3/4"), u kombinaciji sa:

- npr. **GARDENA Garniturom za priključivanje pumpe, art. 1752**
- ili crevima od 25 mm (1") sa **GARDENA Navojnim priključkom brze spojnice sa unutrašnjim navojem art. 7109/Crevnim priključkom brze spojnice, art. 7103.**

Potisno crevo držite ili fiksirajte vertikalno, kako biste sprečili njegovo savijanje na vertikalnom izlazu pumpe.

Položite crevo ravno na zemlju i pazite da nijedan njegov deo ne visi na dole niti da je namotano. Za ispuštanje vazduha je optimalno ako je potisno crevo potpuno odmotano i položeno sa stalnim usponom gledano od pumpe.

→ Spojite potisno crevo ④ sa priključkom na potisnoj strani ③.

2.3.1 Priključivanje potisnog creva preko GARDENA utičnog sistema:

Preko GARDENA utičnog sistema mogu se priključiti creva od 19 mm (3/4")/16 mm (5/8") i 13 mm (1/2").

Prečnik creva	Priključak pumpe	
13 mm (1/2")	GARDENA Komplet za priključivanje pumpi	art. 1750
16 mm (5/8")	GARDENA Ventil GARDENA Kratki crevni priključak	art. 18222 art. 18216
19 mm (3/4")	GARDENA Komplet za priključivanje pumpi	art. 1752

2.3.2 Paralelno priključivanje potisnih creva:

Kod paralelnog priključivanja više od jednog potisnog creva preporučujemo da koristite:

- npr. **GARDENA 2-smerni ili 4-smerni razvodnik, art. 8193/8194**
- ili **GARDENA 2-smerni ventil, art. 940.**

Njih možete da zavijete direktno na priključak na potisnoj strani ③.

3. RUKOVANJE

3.1 Pokretanje/zaustavljanje pumpe [sl. O1/O2]:



PAŽNJA!

Rad pumpe na suvo!

Uverite se da je pumpa pre svakog pokretanja napunjena vodom do preliva (min. 1,1 l).

3.1.1 Pokretanje pumpe:

1. Spojite usisno crevo (In).
2. Uklonite potisno crevo (Out).
3. Rukom odvijte navojni zatvarač ⑤ na otvoru za punjenje ⑥.
4. Polako sipajte najmanje 1,1 l vode kroz otvor za punjenje ⑥, tako da se postigne stabilan nivo vode na visini priključka na usisnoj strani [sl. A4].
5. Ako koristite nepovratni ventil, napunite usisno crevo vodom.
To će ubrzati postupak usisavanja.
6. Pre priključivanja ispraznite preostalu vodu iz potisnog creva ④.
To omogućava ispuštanje vazduha tokom usisavanja.
7. Nakon punjenja pumpe: spojite potisno crevo (Out) s pumpom.
8. Rukom čvrsto zavijte navojni zatvarač ⑤ za otvor za punjenje ⑥ (nemojte koristiti klešta).
9. Otvorite eventualno postojeće blokirne ventile u potisnom crevu (priključne uređaje, akvastop, itd.). Svi potrošači moraju biti otvoreni do maksimalnog mogućeg položaja.
10. Utaknite utikač strujnog kabla u strujnu utičnicu.
11. Kod većih visina usisavanja: podignite potisno crevo ④ i držite ga tokom usisavanja najmanje 1,8 m uspravno iznad pumpe.
12. Uključite prekidač za Uključivanje/Isključivanje ⑦.
Pumpa se pokreće (prekidač za Uključivanje/Isključivanje svetli) i pumpa vodu nakon postupka usisavanja.
Usisavanje može da traje do 5 minuta.

Ukoliko pumpa ne pumpa vodu nakon 5 minuta:

1. **Isključite** prekidač za Uključivanje/Isključivanje ⑦.
Pumpa se zaustavlja.
2. Ostavite pumpu da se ohladi.
3. U pog. **6.2 Tabela grešaka** potražite moguće uzroke.
4. Ponovo pokrenite pumpu (pogledajte **3.1.1 Pokretanje pumpe**).

3.1.2 Zaustavljanje pumpe:

- **Isključite** prekidač za Uključivanje/Isključivanje ⑦
Pumpa se zaustavlja.

3.2 Saveti za korišćenje pumpe:

3.2.1 Opšti savet za usisavanje:

Navedena maksimalna visina samousisavanja postiže se samo kada je pumpa napunjena do preliva na **otvoru za punjenje**, a potisno crevo ④ se tokom postupka usisavanja drži okrenuto nagore tako da iz pumpe kroz potisno crevo ④ ne može da iscuri voda. Napunite pumpu pre nego što se creva, fiksne cevi itd. na strani pritiska priključe na pumpu. Tako ćete zagarantovati da se pumpa može u potpunosti napuniti vodom (1,1 l) (vazduh može da izađe).

Pumpu treba napuniti sa 1,1 l vode.

3.2.2 Tih rad:

Pumpa radi tiho. Ova prednost može da se očuva samo kada je instalacija pravilna:

- Odaberite podlogu bez vibracija (npr. nemojte proizvod postavljati na limove ili plastične rezervoare).

3.2.3 Montaža predfiltera:

Ako je predfilter predugačak, umesto u uspravnom položaju može da se montira i dole, u drugom položaju (npr. vodoravno).

4. ODRŽAVANJE



OPASNOST!

Opasnost od telesnih povreda!

Opasnost od povreda u slučaju nehotečajnog pokretanja.

- Izvucite utikač strujnog kabla iz strujne utičnice.

4.1 Čišćenje pumpe:



OPASNOST!

Oštećivanje proizvoda zbog neispravnog čišćenja.

Nepravilno čišćenje pumpe može dovesti do oštećivanja proizvoda.

- Nemojte čistiti pumpu mlazom vode, a naročito mlazom vode visokog pritiska.
- Za čišćenje nemojte da koristite agresivne hemikalije, uključujući benzin i rastvarače. Neke od ovih supstanci mogu uništiti ključne plastične komponente.

Ventilacioni otvori moraju uvek da budu čisti.

1. Prebrišite kućište pumpe vlažnom krpom.
2. Otvore za vazduh čistite mekanom četkom (nemojte da koristite oštre predmete).

4.2 Ispiranje pumpe:

Nakon pumpanja hlorisane vode pumpa se mora isprati.

1. Pumpajte mlaku vodu (maks. 35 °C), eventualno uz dodatak blagog deterdženta (npr. sredstva za pranje posuđa), dok voda ne postane čista.
2. Ostatke odložite u otpad u skladu sa odredbama lokalnog Zakona o uklanjanju otpada.

5. SKLADIŠTENJE

5.1 Za vreme nekorišćenja [sl. S1]:



PAŽNJA!

Pumpa može da se ošteti u slučaju mraza!

- Čuvajte pumpu na mestu zaštićenom od mraza.

Proizvod morate da čuvate van domašaja dece.

1. Izvucite utikač strujnog kabla iz strujne utičnice.
2. Zatvorite eventualno postojeće blokirne ventile u usisnom crevu.
3. Otvorite eventualno postojeće blokirne ventile u potisnom crevu (priključne uređaje, akvastop, itd.).
Na taj način se potisna strana rasterećuje.
4. Rukom odvijte navojni zatvarač ⑤ na nazuvici za punjenje ⑥ i ventil za ispuštanje vode ⑧.
Pumpa se tako prazni.
5. Nagnite pumpu u pravcu odvoda (pod uglom od oko 80°) kako bi se pumpa ispraznila u potpunosti.
6. Odvijte usisno i potisno crevo.
7. Rukom čvrsto navijte navojni zatvarač ⑤ na otvor za punjenje ⑥ i ventil za ispuštanje vode ⑧ (nemojte koristiti klešta).
8. Očistite pumpu (vidi 4. ODRŽAVANJE).
9. Čuvajte pumpu na suvom, zatvorenom mestu zaštićenom od mraza.

6. OTKLANJANJE GREŠAKA



OPASNOST!

Opasnost od telesnih povreda!

Opasnost od povreda u slučaju nehotečajnog pokretanja.

- Izvucite utikač strujnog kabla iz strujne utičnice.

6.1 Otpuštanje radnog kola [sl. T1]:

Radno kolo koje blokira prijavština može da se otpusti.

- Izolovanim odvijačem okrenite vratilo radnog kola ⑨ udesno.
Tako ćete otpustiti blokirano radno kolo.

6.2 Tabela grešaka:

Problem	Mogući uzroci	Pomoć	
Pumpa radi, ali ne usisava	Usisno crevo je nezaptivano ili oštećeno [sl. A2].	→ Proverite da li je usisno crevo oštećeno i zatvorite ga tako da ne propušta vazduh.	
	Na nekom spoju pumpa usisava vazduh [sl. A2].	→ Zatvorite spojeve na usisnoj strani tako da ne propuštaju vazduh.	
	U cisterni, rezervoaru za vodu, cevi za vodu itd. nema vode.	→ Osigurajte dovod vode na usisnoj strani.	
	Pumpa nije napunjena vodom [sl. A4].	→ Napunite pumpu (vidi 3.1.1 Pokretanje pumpe).	
	Tokom usisavanja na potisnom crevu izlazi voda.	1. Napunite pumpu još jednom. 2. Držite potisno crevo visoko. 3. Ponovo pokrenite pumpu (vidi 3.1.1 Pokretanje pumpe).	
	Apsolutno hermetički spoj se postiže korišćenjem GARDENA usisnih creva (vidi 8. PRIBOR/REZERVNI DELOVI).		
	Navojni zatvarač na nazuvici za punjenje propušta [sl. A2].	→ Proverite zaptivku (po potrebi je zamenite) pa rukom čvrsto zavijte navojni zatvarač (nemojte koristiti klešta).	
	Vazduh ne može da izađe, jer je potisno crevo zatvoreno odnosno u njemu ima zaostale vode.	→ Otvorite blokirne ventile u potisnom crevu (npr. prskalicu) odnosno ispraznite potisno crevo.	
	Vazduh ne može da izađe, jer je potisno crevo namotano.	1. Položite potisno crevo tako da čitavom svojom dužinom leži ravno. 2. Postavite crevo tako da od izlaza pumpe stoji okrenuto prema gore. 3. Nemojte presavijati potisno crevo na izlazu pumpe. 4. Maksimalno otvorite sve potrošače.	
	Nije se sačekalo da istekne vreme usisavanja od 5 minuta.	→ Sačekajte 5 minuta da pumpa počne da pumpa vodu.	
Pumpa ne radi ili se tokom rada iznenada zaustavlja	Usisni filter ili zaustavljač povratnog toka u usisnom crevu su začepljeni.	→ Očistite usisni filter odnosno zaustavljač povratnog toka.	
	Kraj usisnog creva nije u vodi [sl. A5].	→ Uronite kraj usisnog creva dublje u vodu.	
	Usisna visina je prevelika [sl. A5].	→ Smanjite usisnu visinu.	
	U slučaju ostalih problema pri usisavanju koristite GARDENA usisna creva sa blokadom povratnog toka (vidi 8. PRIBOR/REZERVNI DELOVI). Pre pokretanja napunite pumpu vodom.		
	Zaštitni termostekidač je zbog pregrevanja isključio pumpu.	→ Ostavite pumpu da se ohladi, ispraznite je i ponovo napunite. → Pazite na maksimalnu temperaturu radne tečnosti (35 °C).	
	Pumpa se ne snabdeva strujom.	→ Proverite osigurače i strujne utične spojeve.	
	Aktivirao se zaštitni uređaj diferencijalne struje (struja greške).	→ Izvucite utikač iz strujne utičnice i obratite se servisnoj službi preduzeća GARDENA.	
	Pumpa nije uključena.	→ Uključite prekidač za Uključivanje/Isključivanje.	
	Pumpa radi, ali se snaga pumpe iznenada smanjuje	Kraj usisnog creva nije u vodi [sl. A5].	→ Uronite kraj usisnog creva dublje u vodu.
		Usisni filter ili zaustavljač povratnog toka u usisnom crevu su začepljeni.	→ Očistite usisni filter odnosno zaustavljač povratnog toka.
U cisterni, rezervoaru za vodu, cevi za vodu itd. nema vode.		→ Osigurajte dovod vode na usisnoj strani.	
Usisno crevo propušta [sl. A2].		→ Zatvorite mesto propuštanja.	
Radno kolo je blokirano.		→ Otpustite radno kolo.	
Potisno crevo je presavijeno.		→ Položite potisno crevo tako da ne bude presavijeno i pazite da ga ne savijete na izlazu pumpe.	

NAPOMENA:

Popravke prepustite samo stručnjacima servisnih centara preduzeća GARDENA ili specijalizovanim prodavcima koje je u tu svrhu ovlastila GARDENA.

→ U slučaju drugih smetnji obratite se servisnom centru preduzeća GARDENA.

7. TEHNIČKI PODACI

Baštenska pumpa	Jedinica	Vrednost (art. 9080)	Vrednost (art. 9084)	Vrednost (art. 9086)
Nominalna snaga	W	550	600	650
Napon el. mreže	V (AC)	220 – 240	230	230
Frekvencija el. mreže	Hz	50	50	50
Maks. protok	l/h	5100	5300	5400
Maks. pritisak/ maks. visina pumpanja	bar / m	3,7 / 37	3,9 / 39	4,3 / 43
Maks. visina samousisavanja	m	8	8	8
Dozvoljeni unutrašnji pritisak (na potisnoj strani)	bar	6	6	6
Priključni kabl	m	1,5 (H07RN-F)	1,5 (H07RN-F)	1,5 (H07RN-F)
Težina bez kabl (pribl.)	kg	5,6	5,8	6,3
Nivo zvučnog pritiska L_{pA}				
Udaljenost:				
1 m		60	61	64
5 m	dB	46	47	50
10 m		40	41	44
Nivo zvučne snage L_{WA} ¹⁾: izmeren/garantovan	dB (A)	68.2 / 71	71 / 74	72.3 / 75
Nepouzdanost k_{WA}		3.05	2.58	2.54
Maks. temperatura medijuma	°C	35	35	35

Merni postupak prema: ¹⁾ RL 2000/14/EU

8. PRIBOR/REZERVNI DELOVI

GARDENA Usisna creva	Otporna na prelome i na vakuum, po želji isporučiva i kao metarska roba art. 1720/1721 (19 mm (3/4")/25 mm (1") bez priključnih armatura ili kao roba fiksne dužine art. 9090/9091 zajedno sa priključnim armaturama.	
GARDENA Priključak usisnog creva	Za priključivanje na usisnoj strani.	art. 1723/1724
GARDENA Garnitura za priključivanje pumpe	Za priključivanje na potisnoj strani.	art. 1750/1752
GARDENA Usisni filter sa blokadom povratnog toka	Za opremanje metarskih usisnih creva.	art. 9093
GARDENA Predfilter za pumpu	Preporučljivo kod pumpanja vode koja sadrži pesak.	art. 1730/1731
GARDENA Usisno crevo ukopane cevi	Uz priključak otporan na vakuum za pumpu na ukopanim ili krutim cevima. Dužina 0,5 m. Sa obostranim unutrašnjim navojem od 33,3 mm (G1).	art. 1729
GARDENA Plovak za usisavanje tijekom plutanja	Može se pričvrstiti na usisni filter 9090/9092/9093 i omogućava usisavanje bez prljavštine ispod površine vode.	art. 9094
GARDENA Brza spojnica	Za priključivanje potisnih creva od 1" na potisnoj strani.	art. 7109/7103

9. SERVIS

Aktuelne kontakt informacije za naše servisno odeljenje mogu se pronaći na mreži: www.gardena.com/contact

10. ODLAGANJE U OTPAD

10.1 Odlaganje pumpe u otpad

(u skladu sa Direktivom 2012/19/EU)



Simbol ispod znači da proizvod ne treba tretirati kao kućni otpad. Reciklirajte ga kroz svoj lokalni sistem za sakupljanje otpada za električnu i elektronsku opremu.

To doprinosi pravilnom upravljanju otpadom. Za više informacija, obratite se lokalnim vlastima, komunalnoj službi ili svom serviseru ili trgovcu kompanije GARDENA. Neispravno odlaganje može da ima potencijalno negativan efekat na okolinu i ljudsko zdravlje zbog potencijalnog prisustva opasnih supstanci.

VAŽNO!

→ Rashodovan proizvod predajte lokalnom reciklažnom odlagalištu.

uk Садовий насос 5000 Silent/5200 Silent/5400 Silent

1. ВКАЗІВКИ З ТЕХНІКИ БЕЗПЕКИ	87
2. МОНТАЖ	88
3. ОБСЛУГОВУВАННЯ	89
4. ДОГЛЯД	89
5. ЗБЕРІГАННЯ	90
6. УСУНЕННЯ НЕСПРАВНОСТЕЙ	90
7. ТЕХНІЧНІ ХАРАКТЕРИСТИКИ	91
8. КОМПЛЕКТУЮЧІ/ЗАПЧАСТИНИ	91
9. СЕРВІСНЕ ОБСЛУГОВУВАННЯ	91
10. УТИЛІЗАЦІЯ	91

Це переклад оригіналу інструкції.

1. ВКАЗІВКИ З ТЕХНІКИ БЕЗПЕКИ

1.1 Пояснення символів



Прочитайте інструкцію з експлуатації.

1.2 Загальні вказівки з техніки безпеки

1.2.1 Загальні вказівки з техніки безпеки для насосів



НЕБЕЗПЕКА! Ураження електричним струмом!

Небезпека травмування через ураження електричним струмом.

- Живлення виробу має здійснюватися через пристрій захисного вимкнення (ПЗВ) з номінальним струмом спрацювання не більше 30 мА.
- Перед виведенням пристрою з експлуатації, обслуговуванням чи заміною деталей обов'язково від'єднайте його від електромережі.
- Подбайте, щоб до підключення насоса до електромережі не мали доступу сторонні особи, зокрема діти.

1.3 Вказівки з техніки безпеки для садових насосів

1.3.1 Безпечна експлуатація:

Уникайте перевищення температури води 35 °C.

Не можна використовувати насос, якщо у воді знаходяться люди.

Забруднення рідини може відбутися через просочування змащувальних речовин.

1.3.2 Захисний вимикач:

Тепловий захисний вимикач:

При перевантаженні насос відключиться через вбудований термозахист мотора. Після достатнього охолодження мотора насос знову готовий до експлуатації.

1.4 Додаткові вказівки з техніки безпеки

1.4.1 Належне застосування:

Діти віком від 8 років і старші, а також особи з обмеженими фізичними, сенсорними або розумовими здібностями або з відсутністю досвіду й знань можуть використовувати даний виріб, якщо вони перебувають під доглядом або пройшли інструктаж з безпечного використання виробу й розуміють пов'язані із цим ризики. Дітям забороняється гратися з виробом. Очищення й технічне обслуговування заборонено проводити дітям молодше 8 років, що не перебувають під наглядом. Ми рекомендуємо використання виробу підлітками тільки після досягнення 16 років.

Садовий насос GARDENA призначено для подачі перекачування ґрунтових та дощових вод, водопровідної та хлорованої води на приватних присадибних і дачних ділянках.

Виріб не призначений для тривалої експлуатації (професійна експлуатація). Виріб не призначено для безперервного режиму роботи.

1.4.2 Рідини, що перекачуються:

За допомогою GARDENA Садового насоса дозволяється відкачувати тільки воду.



НЕБЕЗПЕКА!

Небезпека отримання травми!

- Не можна відкачувати солону воду, брудну воду, їдкі, легко займисті або вибухонебезпечні речовини (наприклад, бензин, гас, нітророзчинник), масла, мазут і продукти харчування.

1.4.3 Збільшення тиску:

Вхідний тиск потрібно забезпечити за допомогою редукційного клапана тиску, що регулюється. При застосуванні насоса для підвищення тиску не дозволяється перевищувати максимальний допустимий внутрішній тиск 6 бар. Максимальний вхідний тиск складає:

GARDENA Садовий насос 5000 арт. 9080 → Макс. 2,4 бар

GARDENA Садовий насос 5200 арт. 9084 → Макс. 2,1 бар

GARDENA Садовий насос 5400 арт. 9086 → Макс. 1,7 бар

1.4.4 Додаткові вказівки з електробезпеки



НЕБЕЗПЕКА!

Ризик зупинки серця!

Під час роботи цей виріб утворює електромагнітне поле. Це електромагнітне поле може вплинути на роботу активних або пасивних медичних імплантатів (наприклад, кардіостимуляторів) і спричинити серйозні або смертельні травми.

- Перед використанням цього виробу проконсультуйтеся з лікарем і виробником імплантату.
- Після використання виробу від'єднайте вилку від розетки живлення.

- Установлюйте насос на стійкій і захищеній від потрапляння води поверхні так, щоб він не впав у воду.
- Встановлюйте насос на безпечній відстані (щонайменше 2 м) від перекачуваного середовища.
- Для додаткової безпеки разом із пристроєм захисного вимкнення (ПЗВ) можна використовувати схвалений індивідуальний електричний вимикач. Проконсультуйтеся із цього питання з кваліфікованим електриком.
- Інформація на табличці з технічними даними повинна відповідати параметрам електромережі.
- Вимикайте насос, якщо хтось збирається ввійти в басейн, до якого він під'єднаний.
- Якщо з'єднувальний кабель пристрою пошкоджено, щоб уникнути небезпеки, його необхідно замінити у виробника, центрі обслуговування клієнтів або спеціаліста з аналогічною кваліфікацією.
- Захищайте штепсель і шнур живлення від впливу тепла, потрапляння масла або гострих предметів.
- Не переносьте насос за кабель і не тягніть за кабель, щоб вийняти насос із мережі.
- Установлюйте насос у місці, захищеному від води.
- Не допускайте, щоб насос працював у вологому або сирому середовищі протягом тривалого періоду.
- Регулярно перевіряйте стан кабелю живлення.
- Перед використанням перевіряйте насос. Обов'язково оглядайте насос (зокрема кабель живлення та штепсель).
- Не використовуйте пошкоджений насос.
- У разі пошкодження завжди перевіряйте насос у сервісному центрі компанії GARDENA.
- Електричні роботи може виконувати лише кваліфікований електрик.
- Перед наповненням, демонтажем або обслуговуванням від'єднайте насос від мережі живлення.
- Під час використання наших насосів із генератором дотримуйтесь інструкцій виробника генератора.

sr

uk

1.4.5 Кабель:

При використанні подовжувальних кабелів вони повинні відповідати мінімальним перетинам в нижченаведеній таблиці:

Напруга	Довжина кабелю	Перетин
230 – 240 В/50 Гц	До 20 м	1,5 мм ²
230 – 240 В/50 Гц	20 – 50 м	2,5 мм ²

1.4.6 Додаткові вказівки з особистої безпеки



НЕБЕЗПЕКА!

Небезпека задухи!

Дрібні частини можуть бути легко проковтнуті.

→ Не допускайте маленьких дітей до місця збірки.



НЕБЕЗПЕКА!

Небезпека отримання травми внаслідок контакту з гарячою водою!

Вода, що перекачується, знаходиться під тиском і може травмувати людину, якщо потрапить безпосередньо на тіло або в очі.

При тривалій роботі (> 5 хв.) із закритою напірною стороною, вода в насосі може нагрітися так, що може нанести травму.

→ Дайте насосу попрацювати макс. 5 хвилин із закритою напірною стороною або без подачі води.

За відсутності подачі води з боку всмоктування вода в насосі може нагріватися, тому гаряча вода, що витікає на виході, може завдати травми.

→ Від'єднайте насос від мережі і дайте воді охолонути

→ Не відкривайте затвори й різьбові з'єднання, якщо вода гаряча.

→ Перед повторним введенням в експлуатацію забезпечте подачу води зі сторони всмоктування і повністю заповніть насос водою.

→ На сонці шланги й трубопроводи можуть сильно нагріватися.

→ Не використовуйте виріб, коли ви втомлені або перебуваєте під впливом наркотичних речовин, алкоголю чи лікарських засобів. Мить неувважності під час експлуатації виробу може призвести до серйозної травми.

→ Перед повторним увімкненням переконайтеся, що на стороні всмоктування є подача води, і повністю заповніть насос.

→ Шланги або труби можуть сильно нагріватися, якщо знаходяться під сонцем.

→ Не працюйте з виробом із розпушеним волоссям.

→ Не підключайте насос до джерела питної води.

→ Щоб уникнути роботи насосної установки без води, слідкуйте за тим, щоб кінець всмоктувального шланга завжди перебував у рідині, що перекачується.

→ Перед кожним запуском повільно наповнюйте насос водою до переливу.

→ Пісок й інші абразивні частинки спричиняють швидший знос і знижену продуктивності насоса.

→ Для води з високим вмістом піску використовуйте додатковий попередній фільтр.

→ Перекачування забрудненої води, наприклад із камінням, сосновими голками тощо, може призвести до пошкодження насоса.

2. МОНТАЖ



НЕБЕЗПЕКА!

Небезпека отримання травми!

Небезпека травмування внаслідок ненавмисного запуску.

→ Витягніть штепсельну вилку кабелю живлення з мережевої розетки.

2.1 Місце монтажу:

- Під час монтажу під рівнем води необхідно встановити запірний пристрій, щоб уникнути небажаних втрат води.
- Місце монтажу має бути горизонтальним, міцним і сухим та забезпечувати надійну опору для насоса.
- Відстань до води повинна становити щонайменше 2 м.

- Насос треба встановити в місці, захищеному від затоплення, з достатньою вентиляцією в зоні вентиляційних отворів.
- Расстояние до стенок должно составлять не менее 5 см.
- Через вентиляционное отверстие не должен всасываться мусор (например, песок или земля).

2.2 Приєднання шланга зі сторони всмоктування [зобр. А6]:

Підключення сторони всмоктування ① має зовнішню різьбу 33,3 мм (G 1").

З'єднувальний елемент зі сторони всмоктування можна затягувати тільки вручну [зобр. А2].

Для скорочення часу повторного всмоктування ми рекомендуємо застосовувати всмоктувальний шланг зі зворотним клапаном, що запобігає самовільному спорожненню всмоктувального шланга після вимкнення насоса [зобр. А3].

Всмоктування повітря в системі всмоктування може спричинити вихід насоса з ладу та підвищене шумоутворення.

→ Закривайте систему всмоктування належним чином.

→ Регулярно перевіряйте ущільнювач, у разі необхідності замініть його.

На стороні всмоктування на використовуйте вставні деталі водопровідного шланга.

На стороні всмоктування необхідно використовувати герметичний всмоктувальний шланг:

- або **Всмоктувальний шланг для забірної свердловини GARDENA, арт. 9090/9092/9091**
- наприклад, **Шланг забірний GARDENA, арт. 1729.**
- Під'єднайте всмоктувальні шланги ② без різьбового з'єднання до підключення сторони всмоктування за допомогою з'єднувального елемента всмоктувального шланга (наприклад, **арт. 1723/1724**) та герметично прикрутіть їх.

2.2.1 Існує 2 види систем з'єднання:

Передбачено для плоского ущільнювача:

Стрічка ущільнення різьбових з'єднань не потребується.

→ Переконайтеся у тому, що в з'єднувальному елементі для всмоктувального шланга використовується непошкоджений плоский ущільнювач ⑥.

Передбачено для стрічки ущільнення різьбових з'єднань:

Плоский ущільнювач не потребується.

Використання невідповідної системи ущільнення може призвести до витоків.

→ Використовуйте відповідну систему ущільнення.

1. Переконайтеся у тому, що в з'єднувальному елементі для всмоктувального шланга використовується плоский ущільнювач ⑥.
2. Щільно прикрутіть герметичний всмоктувальний шланг ② на підключення сторони всмоктування ①. При цьому з'єднувальний елемент всмоктувального шланга потрібно встановити рівно [зобр. А1].
3. Прокладіть всмоктувальний шланг ② рівно, уникаючи перекучень.
4. Якщо висота всмоктування перевищує 3 м: додатково закріпіть всмоктувальний шланг ② (наприклад, прив'яжіть до дерев'яного кілочка).
При цьому насос розвантажувється від ваги всмоктувального шланга.

2.3 Приєднання шланга з напірної сторони [зобр. А7]:

Щоб забезпечити відповідну вентиляцію, не підключайте напірний шланг, доки насос не буде заповнений (див. пункт 3.1 «Введення/виведення насоса в експлуатацію» [Рис. О1/О2]).

Підключення напірної сторони ③ має зовнішню різьбу 33,3 мм (G 1").

З'єднувальний елемент з напірної сторони можна затягувати тільки вручну.

Оптимізоване використання продуктивності насоса досягається за умови підключення шлангів 19 мм (3/4") разом з:

- наприклад, **Набором з'єднувальних елементів для насосів GARDENA, арт. 1752**

- або шлангів 25 мм (1") з деталлю для **Швидкороз'ємної муфти GARDENA з внутрішньою різьбою, арт. 7109/Конектором для швидкого підключення шлангів, арт. 7103.**

Утримуйте або зафіксуйте напірний шланг вертикально, щоб уникнути його перегинання на вертикальному отворі насоса.

Прокладіть шланг рівно на підлозі, уникаючи U-подібних виступів і намотувань. Для випуску повітря оптимальним є повне розкладання напірного шланга з підйомом від насоса.

→ Підключіть напірний шланг ④ за допомогою з'єднання напірної сторони ③.

2.3.1 Підключення напірного шланга за допомогою з'єднувальної системи GARDENA:

За допомогою сполучної системи GARDENA можуть бути підключені 19 мм (3/4")/16 мм (5/8") і 13 мм (1/2")-шланги.

Діаметр шланга	Приєднання до насоса	
13 мм (1/2")	GARDENA Комплект для приєднання	арт. 1750
16 мм (5/8")	GARDENA Насадка для крана GARDENA Насадка для шланга	арт. 18222 арт. 18216
19 мм (3/4")	GARDENA Комплект для приєднання	арт. 1752

2.3.2 Паралельне підключення напірних шлангів:

Під час паралельного підключення понад одного напірного шланга ми рекомендуємо використовувати:

- наприклад, **2- або 4-ходовий розподільник GARDENA, арт. 8193/8194**
- або **2-ходовий клапан GARDENA, арт. 940.**

Їх можна прикрутити безпосередньо на з'єднання напірної сторони ③.

3. ОБСЛУГОВУВАННЯ

3.1 Запуск/зупинка насоса [зобр. O1/O2]:



УВАГА!

Робота насоса в суху!

Перед кожним запуском насос потрібно обов'язково заповнювати водою до переливу (мін. 1,1 л).

3.1.1 Запуск насоса:

1. Підключіть всмоктувальний шланг (**вхід**).
2. Зніміть напірний шланг (**вихід**).
3. Відкрутіть різьбове з'єднання ⑤ на отворі для наповнення ⑥ вручну.
4. Повільно наповнюйте мін. 1,1 л води через отвір для наповнення ⑥, доки не буде досягнуто стійкий рівень води на висоті з'єднання на стороні всмоктування [зобр. A4].
5. У разі використання зворотного клапана: наповніть всмоктувальний шланг водою.
Це прискорює процес всмоктування.
6. Перед підключенням спорожніть напірний шланг ④ від залишків води.
При цьому під час всмоктування зі шланга зможе виходити повітря.
7. Після заправлення насоса: з'єднайте напірний шланг (**вихід**) з насосом.
8. Міцно закрутіть різьбове з'єднання ⑤ на отворі для наповнення ⑥ вручну (не використовуйте плоскогубці).
9. Відкрийте наявні запірні вентиля в напірному трубопроводі (підключені прилади, аквастоп тощо). Усі споживачі мають бути відкриті до максимально можливого положення.
10. Вставте штепсельну вилку кабелю живлення до мережевої розетки.
11. За великої висоти всмоктування: під час процесу всмоктування підніміть та утримуйте напірний шланг ④ вертикально вгору над насосом щонайменше на 1,8 м.
12. Натисніть двопозиційний вимикач ⑦ в положення **Увімк.**
Насос запускається (двопозиційний вимикач горить) і перекачує насос після всмоктування.
Всмоктування може тривати до 5 хвилин.

Якщо за 5 хвилин насос ще не перекачує воду:

1. Натисніть двопозиційний вимикач ⑦ в положення **Вимк.**
Насос зупиняється.
2. Дайте насосу охолонути.
3. Пошук можливих причин **6.2 Таблиця несправностей.**
4. Запустіть насос повторно (див. **3.1.1 Запуск насоса**).

3.1.2 Зупинка насоса:

→ Натисніть двопозиційний вимикач ⑦ в положення **Вимк.**
Насос зупиняється.

3.2 Поради щодо насоса:

3.2.1 Загальна порада щодо всмоктування:

Задана максимальна глибина самовсмоктування досягається тільки, коли насос наповнений через **отвір для наповнення** до переливу, а напірний шланг ④ під час всмоктування перебуває на такій висоті, щоб вода не могла витекти з насоса через напірний шланг ④. Наповнюйте насос перед підключенням шлангів, жорстких трубопроводів тощо до насоса з напірної сторони. Таким чином ви забезпечите повне заправлення насоса водою (1,1 л) (може виходити повітря).

Заповніть насос 1,1 л води.

3.2.2 Тиха робота:

Насос працює тихо. Цю перевагу можна забезпечити тільки за умови правильного монтажу:

→ Виберіть основу, стійку до вібрацій (наприклад, установіть насос на листи або пластикові баки).

3.2.3 Монтаж фільтра попереднього очищення:

Якщо фільтр попереднього очищення є задовгим, то замість вертикального положення його можна встановити внизу в іншому положенні (наприклад, горизонтально).

4. ДОГЛЯД



НЕБЕЗПЕКА!

Небезпека отримання травми!

Небезпека травмування внаслідок ненавмисного запуску.

→ Витягніть штепсельну вилку кабелю живлення з мережевої розетки.

4.1 Чищення насоса:



НЕБЕЗПЕКА!

Пошкодження виробу через неправильне очищення.

Неправильне очищення насоса може призвести до його пошкодження.

→ Не очищуйте насос струменем води, особливо під високим тиском.

→ Забороняється використовувати для чищення хімічні продукти, зокрема бензин і розчинники. Деякі з цих речовин можуть зруйнувати важливі пластикові компоненти.

Вентиляційні отвори мають бути завжди чистими.

1. Очистіть корпус насоса вологою ганчіркою.
2. Очищайте вентиляційний отвір м'якою щіткою (не використовуйте гострі предмети).

4.2 Промивання насоса:

Після перекачування хлорованої води насос необхідно промити.

1. Перекачайте за допомогою насоса ледве теплу воду (макс. 35 °C), можливо з додаванням неагресивного засобу для чищення (наприклад, засобу для миття посуду), доки вода, що перекачується, не стане прозорою.
2. Утилізуйте залишки згідно з чинними місцевими нормами в пункті збору відходів.

5. ЗБЕРІГАННЯ

5.1 Виведення з експлуатації [зобр. S1]:

УВАГА!
Пошкодження насоса через мороз!
 → Зберігайте насос у захищеному від морозу місці.

Виріб повинен зберігатися в недоступному для дітей місці.

1. Витягніть штепсельну вилку кабелю живлення з мережевої розетки.
2. Закрийте наявні запірні вентиля у всмоктувальному трубопроводі.
3. Відкрийте наявні запірні вентиля в напірному трубопроводі (підключені прилади, аквастоп тощо).
Після цього тиск на напірній стороні буде скинуто.
4. Відкрутіть різьбове з'єднання ⑤ на наливному патрубку ⑥ та пробку зливного отвору ⑦ вручну.
При цьому насос буде спорожнено.
5. Нахиліть насос у напрямку зливу (прибл. 80°), щоб повністю спорожнити його.
6. Відкрутіть всмоктувальний шланг і напірний шланг.
7. Міцно закрутіть різьбове з'єднання ⑤ на отворі для наповнення ⑥ та пробку зливного отвору ⑦ вручну (не використовуйте плоскогубці).
8. Очистіть насос (див. 4. ДОГЛЯД).
9. Зберігайте насос в сухому, закритому та захищеному від морозу місці.

6. УСУНЕННЯ НЕСПРАВНОСТЕЙ

НЕБЕЗПЕКА!
Небезпека отримання травми!
 Небезпека травмування внаслідок ненавмисного запуску.
 → Витягніть штепсельну вилку кабелю живлення з мережевої розетки.

6.1 Відгвинчування крильчатки [зобр. T1]:

Крильчатка, заблокована забрудненням, може від'єднатися.

- Поверніть вал крильчатки ⑨ ізольованою викруткою за годинниковою стрілкою.
Таким чином ви розблокуєте заблоковану крильчатку.

6.2 Таблиця несправностей:

Проблема	Можлива причина	Спосіб усунення
Насос працює, але не всмоктує	Негерметичний або пошкоджений усмоктувальний трубопровід [зобр. A2].	→ Перевірте усмоктувальний трубопровід на наявність пошкоджень та герметизуйте його таким чином, щоб не проходило повітря.
	Насос всмоктує повітря в місці з'єднання [зобр. A2].	→ Герметизуйте з'єднання зі сторони всмоктування таким чином, щоб вони не пропускали повітря.
	У цистерні, резервуарі для води, водопроводі тощо немає води.	→ Забезпечте подачу води на стороні всмоктування.
	Насос не був наповнений водою [зобр. A4].	→ Заповніть насос (див. 3.1.1 Запуск насоса).
	Під час всмоктування вода виходить через напірний шланг.	1. Заповніть насос ще раз. 2. Тримайте напірний шланг високо. 3. Запустіть насос повторно (див. 3.1.1 Запуск насоса).
Абсолютно непроникне для вакууму з'єднання забезпечується при застосуванні усмоктувальних шлангів GARDENA (див. 8. КОМПЛЕКТУЮЧІ/ЗАПЧАСТИНИ).		

Проблема	Можлива причина	Спосіб усунення
Насос працює, але не всмоктує	Різьбове з'єднання на наливному патрубку є негерметичним [зобр. A2].	→ Перевірте ущільнювач (у разі необхідності замініть його) та міцно закрутіть різьбове з'єднання вручну (не використовуйте плоскогубці).
	Повітря не виходить, тому що напірний трубопровід закрито або в напірному шлангу залишається вода.	→ Відкрийте наявні запірні вентиля (наприклад, розбризкувач) в напірному трубопроводі або спорожніть напірний шланг.
	Повітря не виходить, тому що напірний шланг скручено.	1. Розпряміть напірний шланг по всій довжині. 2. Прокладіть шланг від отвору насоса вгору. 3. Не перегинайте напірний шланг на отворі насоса. 4. Максимально відкрийте всі споживачі.
	Час всмоктування 5 хв не пройшов.	→ Зачекайте до 5 хвилин, поки насос не перекачає воду.
	Всмоктувальний фільтр або зворотний клапан у всмоктувальному шлангу забито.	→ Очистіть всмоктувальний фільтр або зворотний клапан.
	Кінець всмоктуючого шланга не у воді [зобр. A5].	→ Опустіть кінець всмоктувального шланга глибше у воду.
	Висота всмоктування є зовеликою [зобр. A5].	→ Зменшіть висоту всмоктування.
	При інших проблемах з усмоктуванням установіть усмоктувальний шланг GARDENA зі зворотним клапаном (див. 8. КОМПЛЕКТУЮЧІ/ЗАПЧАСТИНИ). Перед запуском наповніть насос водою.	
	Насос не запускається або в процесі експлуатації раптово зупиняється	Тепловий захисний вимикач відключив насос через перегрів. → Дайте насосу охолонути, спорожніть і наповніть його знову. → Дотримуйтесь максимальної температури середовища (35 °C).
	Насос відключено від електроживлення.	→ Перевірте запобіжники й електричні штепсельні з'єднання.
Спрацював пристрій захисного відключення (струм витоку).	→ Витягніть штепсельну вилку з мережевої розетки та зверніться до сервісної служби GARDENA.	
Насос не ввімкнений.	→ Натисніть двопозиційний вимикач в положення Увімк.	
Насос працює, але продуктивність роботи насоса раптово падає	Кінець всмоктуючого шланга не у воді [зобр. A5].	→ Опустіть кінець всмоктувального шланга глибше у воду.
	Всмоктувальний фільтр або зворотний клапан у всмоктувальному шлангу забито.	→ Очистіть всмоктувальний фільтр або зворотний клапан.
	У цистерні, резервуарі для води, водопроводі тощо немає води.	→ Забезпечте подачу води на стороні всмоктування.
	Всмоктувальний трубопровід є негерметичним [зобр. A2].	→ Забезпечте герметичність.
Крильчатка заблокована.	→ Розблокуйте крильчатку.	
Напірний шланг перегнувся.	→ Прокладіть напірний шланг без перегинання, зокрема не перегинайте напірний шланг на отворі насоса.	

ВКАЗІВКА:

Ремонтні роботи повинні виконуватися тільки сервісними центрами GARDENA, а також спеціалізованими фірмами, які сертифіковані компанією GARDENA.

- В разі інших несправностей зверніться, будь ласка, до сервісного центру GARDENA.

7. ТЕХНІЧНІ ХАРАКТЕРИСТИКИ

Садовий насос	Одиниця вимірювання	Значення (арт. 9080)	Значення (арт. 9084)	Значення (арт. 9086)
Номінальна потужність	Вт	550	600	650
Мережева напруга	В (змін. струм)	220 – 240	230	230
Частота мережі	Гц	50	50	50
Макс. продуктивність насоса	л/ч	5100	5300	5400
Макс. тиск/ макс. висота відкачування рідини	бар / м	3,7 / 37	3,9 / 39	4,3 / 43
Макс. висота самоусмоктування	м	8	8	8
Допустимий внутрішній тиск (напірна сторона)	бар	6	6	6
Сполучний кабель	м	1,5 (H07RN-F)	1,5 (H07RN-F)	1,5 (H07RN-F)
Вага без кабелю (около)	кг	5,6	5,8	6,3
Рівень звукового тиску L_{pA}				
Відстань:				
1 м		60	61	64
5 м	дБ	46	47	50
10 м		40	41	44
Рівень звукової потужності $L_{WA}^{1)}$; вимірний/ гарантований	дБ (A)	68.2 / 71	71 / 74	72.3 / 75
Похибка k_{WA}		3.05	2.58	2.54
Макс. температура робочої рідини	°C	35	35	35

Метод вимірювань згідно з: ¹⁾ RL 2000/14/EU

8. КОМПЛЕКТУЮЧІ/ЗАПЧАСТИНИ

Усмоктувальні шланги GARDENA	Неламкі і вакуумщільні, їх можна придбати за вибором як товар, що продається на метри, арт. 1720/1721 (19 мм (3/4")/ 25 мм (1")) без арматури для підключення або як мірну довжину, арт. 9090/9091 в комплекті з арматурою для підключення.	
Фітінг для всмоктувального шланга від GARDENA	Для підключення зі сторони нагнітання.	арт. 1723/1724
Набір з'єднувальних елементів для насосів від GARDENA	Для підключення зі сторони нагнітання.	арт. 1750/1752
Усмоктувальний фільтр GARDENA зі зворотним клапаном	Для оснащення продавачем метражем усмоктувальних шлангів.	арт. 9093
Фільтр попереднього очищення GARDENA	Рекомендується для насосів з водою з вмістом піску.	арт. 1730/1731
Усмоктувальний шланг до свердловини GARDENA	Для стійкого під вакуумом приєднання насоса до свердловини або до трубопроводу. Довжина 0,5 м. Із двома фітінгами, деталлю з внутрішньою різьбою 33,3 mm (G1).	арт. 1729
Поплавок GARDENA для системи поверхневого всмоктування	Під'єднується до вакуум-фільтра 9090/9092/9093 та забезпечує всмоктування чистої води з-під поверхні.	арт. 9094
Швидкороз'ємне з'єднання GARDENA	Для підключення напірних шлангів 1" з напірної сторони.	арт. 7109/7103

9. СЕРВІСНЕ ОБСЛУГОВУВАННЯ

Контактну інформацію нашого відділу обслуговування можна знайти за посиланням: www.gardena.com/contact

10. УТИЛІЗАЦІЯ

10.1 Утилізація насоса:

(відповідно до Директиви 2012/19/EU)



Цей символ означає, що виріб не можна утилізувати разом із побутовими відходами. Утилізуйте його через місцевий пункт збору електричного й електронного обладнання.

Це сприяє правильному управлінню відходами. Зверніться до місцевих органів влади, служби збору побутових відходів, свого дилера з обслуговування GARDENA або роздрібного продавця для отримання інформації. Оскільки виріб може містити небезпечні речовини, його неправильна утилізація може нашкодити довкіллю і здоров'ю людей.

ВАЖЛИВО!

→ Утилізуйте виріб у місцевому спеціалізованому збірному пункті з утилізації.

ro Pompă de grădină 5000 Silent/5200 Silent/5400 Silent

1. INSTRUCȚIUNI DE SIGURANȚĂ	91
2. MONTAJUL	92
3. OPERAREA	93
4. ÎNTREȚINEREA	94
5. DEPOZITAREA	94
6. REMEDIEREA DEFECȚIUNILOR	94
7. DATE TEHNICE	95
8. ACCESORII/PIESE DE SCHIMB	95
9. SERVICE	95
10. DISPUNERE CA DEȘEU	95

Traducerea instrucțiunilor originale.

1. INSTRUCȚIUNI DE SIGURANȚĂ

1.1 Descrierea simbolurilor



Citiți instrucțiunile de utilizare.

1.2 Instrucțiuni generale de siguranță

1.2.1 Instrucțiuni generale de siguranță pentru pompe

PERICOL! Electrocutare

Pericol de vătămări corporale din cauza curentului electric.

- Produsul trebuie alimentat printr-un dispozitiv de protecție împotriva curentului rezidual cu un curent de declanșare nominal de cel mult 30 mA.
- Deconectați produsul de la priză înainte de scoaterea din uz, de întreținere sau de înlocuirea pieselor.
- Protejați conectarea pompei la rețeaua de alimentare de persoane terțe, cum ar fi copii.

1.3 Instrucțiuni de siguranță pentru pompele de grădină

1.3.1 Funcționarea în siguranță:

Temperatura apei nu trebuie să depășească 35 °C.

Este interzisă folosirea pompei dacă se află persoane în apă.

Impuritățile din lichid ar putea rezulta ca urmare a scurgerii de lubrifianti.

1.3.2 Întrerupătoare de protecție:

Întrerupător de protecție termică:

În cazul suprasolicitării, pompa se oprește prin intermediul protecției termice încorporate a motorului. După ce motorul s-a răcit suficient, pompa este din nou gata de funcționare.

1.4 Instrucțiuni de siguranță suplimentare

1.4.1 Utilizare conform destinației

Utilizarea produsului de către copii peste 8 ani precum și de către persoane cu abilități fizice sau mentale reduse sau de persoane fără experiența și cunoștințele necesare, este permisă numai dacă sunt supravegheați sau instruiți cu privire la utilizarea sigură a produsului și dacă înțeleg pericolul rezultat din utilizare. Copii nu au voie să se joace cu produsul. Curățarea și întreținerea realizate de utilizator nu pot fi realizate de copii cu excepția cazului în care au peste 8 ani și sunt supravegheați.

uk

ro

Utilizarea produsului este recomandată începând de la vârsta de 16 ani.

Pompa de grădină GARDENA este destinată transportului apei subterane și a apei pluviale, a apei potabile și a apei cu conținut de clor în grădinile gospodărești și de hobby.

Produsul nu este destinat utilizării continue (operare profesională).

Produsul nu este destinat funcționării continue.

1.4.2 Lichide transportate:

Pompa de grădină GARDENA se va folosi numai pentru transportarea apei.



PERICOL!

Leziuni corporale!

- Nu este permisă transportul următoarelor: apă sărată, apă murdară, substanțe acide, ușor inflamabile sau explozive (de ex. benzină, petrol lampant, nitrodiluant) ulei, păcură și alimente.

1.4.3 Amplificarea presiunii:

Presiunea de intrare trebuie asigurată cu o supapă reglabilă pentru limitarea presiunii. La utilizarea pompei pentru creșterea presiunii, este interzisă depășirea presiunii interioare maxime de 6 bari. Astfel, presiunea maximă de intrare este:

GARDENA Pompă de grădină 5000 art. 9080 → Max. 2,4 bar

GARDENA Pompă de grădină 5200 art. 9084 → Max. 2,1 bar

GARDENA Pompă de grădină 5400 art. 9086 → Max. 1,7 bar

1.4.4 Instrucțiuni de siguranță electrică suplimentare



PERICOL!

Risc de stop cardiac!

Acest produs generează un câmp electromagnetic în timpul funcționării. Acest câmp electromagnetic poate afecta funcționalitatea implanturilor medicale active sau pasive (de exemplu, stimulatoare cardiace), ceea ce poate duce la vătămări grave sau la deces.

→ Adresați-vă medicului dumneavoastră și producătorului implantului dumneavoastră înainte de a utiliza acest produs.

→ După utilizarea produsului, deconectați fișa de alimentare de la priză.

→ Așezați pompa într-o poziție stabilă și neînundabilă, astfel încât să fie protejată de căderea în apă.

→ Amplasați pompa la o distanță sigură (min. 2 m) față de lichidele de pompat.

→ Poate fi folosit un întrerupător suplimentar ca metodă de protecție personală suplimentară pentru dispozitivul de protecție împotriva curentului rezidual. Consultați un electrician calificat în acest sens.

→ Datele de pe plăcuța de identificare trebuie să corespundă datelor rețelei electrice.

→ Scoateți pompa din priză înainte ca vreo persoană să intre în bazinul în care este conectată.

→ În cazul în care cablul de alimentare al aparatului este deteriorat, acesta trebuie înlocuit de producător sau echipa de service post-vânzare sau o persoană calificată echivalentă pentru evitarea riscurilor.

→ Protejați ștecărul și cablul de alimentare de căldură, ulei și muchii ascuțite.

→ Nu transportați pompa suspendată de cablu și nu scoateți pompa din priză trăgând de cablu.

→ Amplasați pompa într-un loc protejat împotriva inundațiilor.

→ Evitați utilizarea continuă a pompei în medii ude sau umede.

→ Verificați în mod regulat cablul electric.

→ Înainte de utilizare, supuneți întotdeauna pompa la o verificare vizuală (în special cablul de alimentare și ștecherul de rețea).

→ O pompă defectă nu trebuie folosită.

→ În caz de deteriorare, asigurați întotdeauna verificarea pompei de departamentul de service GARDENA.

→ Modificările electrice pot fi realizate numai de un electrician calificat.

→ Deconectați pompa de la rețea înainte de umplere, dezasamblare sau întreținere.

→ Atunci când utilizați pompele noastre cu un generator, urmați instrucțiunile producătorului generatorului.

1.4.5 Cablu:

În cazul utilizării cablurilor prelungitoare, acestea trebuie să respecte diametrele minime din tabelul următor:

Tensiune	Lungime cablu	Secțiune
230 – 240 V/50 Hz	Până la 20 m	1,5 mm ²
230 – 240 V/50 Hz	20 – 50 m	2,5 mm ²

1.4.6 Instrucțiuni suplimentare de siguranță personală



PERICOL!

Pericol de asfixiere!

Piese mai mici pot fi înghițite.

→ În timpul montajului țineți la distanță copiii mici.



PERICOL!

Pericol de accidentare din cauza apei fierbinți!

Apa pompată se află sub presiune și poate cauza vătămări, dacă este aplicată direct spre corp sau spre ochi.

Dacă pompa este folosită pentru o perioadă mai îndelungată (> 5 min.) cu evacuarea blocată, apa din interior se poate încălzi, apărând riscul opăririi.

→ Lăsați pompa să funcționeze max. 5 minute contra părții de reflux închise sau dacă este oprită alimentarea cu apă.

În cazul în care lipsește alimentarea cu apă pe partea cu aspirația, apa din pompă se poate încălzi, astfel încât la ieșirea apei pot interveni accidente datorate apei fierbinți.

→ Scoateți pompa din priză și permiteți răcirea apei

→ Nu deschideți capacele și îmbinările filetate, dacă apa este fierbinte.

→ Înaintea unei repuneri în funcțiune asigurați alimentarea cu apă pe partea de aspirație și umpleți complet pompa cu apă.

→ Dacă furtunurile sau conductele sunt lăsate sub razele solare, atunci acestea se pot încălzi puternic.

→ Nu utilizați produsul când sunteți obosit sau sub influența drogurilor, alcoolului sau a medicamentelor. Un moment de neatenție în timpul operării produsului poate duce la vătămări corporale grave.

→ Înainte de repunere, asigurați-vă că alimentarea cu apă pe partea de aspirație este corespunzătoare și umpleți pompa complet cu apă.

→ Dacă furtunurile sau conductele sunt la soare, acestea se pot încălzi foarte mult.

→ Nu operați produsul cu părul lung desfăcut.

→ Nu conectați pompa la rețeaua de apă potabilă.

→ Pentru a împiedica mersul în gol al pompei, capătul de aspirație al furtunului trebuie să stea permanent în lichidul pompat.

→ Umpleți pompa cu apă lent și până când se revarsă înainte de fiecare pornire.

→ Nisipul și alte substanțe abrazive conduc la o uzură mai rapidă și la o performanță redusă a pompei.

→ Utilizați un prefiltru de pompă suplimentar pentru apa cu un conținut ridicat de nisip.

→ Pomparea apei contaminate, de exemplu, cu pietre, ace de pin etc. poate cauza deteriorarea pompei.

2. MONTAJUL



PERICOL!

Leziuni corporale!

Pericol de accidentare cauzat de pornirea accidentală.

→ Scoateți ștecărul cablului de alimentare din priză de rețea.

2.1 Locul de amplasare:

- La instalarea sub nivelul apei trebuie încorporat un dispozitiv de blocare, astfel încât să nu se producă pierderi de apă nedorite.
- Locul de amplasare trebuie să fie orizontal, solid și uscat și să asigure o poziție stabilă a pompei.
- Distanța față de apă trebuie să fie minimum 2 m.
- Pompa trebuie amplasată într-un loc protejat contra inundațiilor, cu o aerisire suficientă în jurul fantelor de aerisire.
- Distanța față de pereți trebuie să fie de minim 5 cm.
- Deasupra șlițurilor nu trebuie să fie aspirată murdărie (de ex. nisip sau pământ).

2.2 Racordarea furtunului pe partea de aspirație [Fig. A6]:

Racordul de pe partea de aspirație ① este prevăzut cu un filet exterior de 33,3 mm (G 1").

Piesa de racord de pe partea de aspirație poate fi strânsă doar manual [Fig. A2].

Pentru a reduce timpul de reaspirare vă recomandăm folosirea unui furtun de aspirație cu element blocare la întoarcere, care împiedică golirea furtunului de aspirație după decuplarea pompei [Fig. A3].

Aspirarea aerului în sistemul de aspirație poate cauza perturbații în funcționare și generare ridicată de zgomot.

→ Racordați temeinic sistemul de aspirație.

→ Verificați regulat garnitura și înlocuiți-o, dacă este necesar.

Pe partea de aspirație nu utilizați componente modulare de furtunuri de apă.

Pe partea de aspirație trebuie utilizat un furtun de aspirație rezistent la vacuum:

- de ex. **Setul de aspirație GARDENA art. 9090/9092/9091**
- sau **Furtunul de aspirație pentru fântână de tip țevă GARDENA art. 1729.**
- Furtunurile de aspirație ② fără racord filetat se vor îmbina prin intermediul unui conector de furtun de aspirație (de ex. **art. 1723/1724**) cu racordul părții de aspirație și se înșurubează ermetic.

2.2.1 Există 2 tipuri de sisteme de racordare:

Prevăzut pentru garnitură plată:

Nu este necesară o bandă de etanșare pentru filet.

→ Asigurați-vă de faptul că garnitura plată ④ este introdusă în conectorul furtunului de aspirație și că nu este deteriorată.

Prevăzut pentru banda de etanșare pentru filet:

Nu este necesară o garnitură plată.

Un sistem de etanșare nepotrivit poate cauza scurgeri.

→ Folosiți sistemul de etanșare prevăzut pentru aceasta.

1. Asigurați-vă de faptul că garnitura plată ④ este introdusă în conectorul furtunului de aspirație.
2. Înșurubați etanș furtunul de aspirație ② pe racordul de pe partea de aspirație ①. Astfel, conectorul furtunului de aspirație trebuie amplasat drept [Fig. A1].
3. Pozați furtunul de aspirație ② drept și fără răsuciri.
4. În cazul unei înălțimi de aspirație mai mari de 3 m: fixați suplimentar furtunul de aspirație ② (de ex. prin legarea de un suport de lemn). În felul acesta, pompa este descărcată de greutatea furtunului de aspirație.

2.3 Racordarea furtunului pe partea de refulare [Fig. A7]:

Pentru a asigura o ventilație corectă, nu conectați furtunul de presiune decât după umplerea pompei (consultați 3.1 Punerea în funcțiune/oprirea pompei [Fig. O1/O2]).

Racordul de pe partea de refulare ③ este prevăzut cu un filet exterior de 33,3 mm (G 1").

Piesa de racord de pe partea de refulare poate fi strânsă doar manual.

O utilizare optimizată a capacității de pompare este atinsă prin racordarea furtunurilor de 19 mm (3/4"):

- de ex. **Setul de racordare a pompelor GARDENA art. 1752**
- sau de la furtunuri 25 mm (1") cu **piesă filetată de cuplare rapidă GARDENA cu filet interior art. 7109/Piesă de furtun de cuplare rapidă art. 7103.**

Țineți sau fixați vertical furtunul de presiune, astfel încât să se evite o îndoire a furtunului de presiune la ieșirea verticală a pompei.

Pozați furtunul plat pe podea și evitați ridicările sub formă de U ale furtunului și furtunurile înfășurate. Pentru eliminarea aerului este optim dacă este pozat complet furtunul de presiune și dacă este dispus în sus privind dinspre pompă.

→ Legați furtunul de presiune ④ la racordul părții de refulare ③.

2.3.1 Racordul furtunului de presiune prin sistemul de fișare GARDENA:

Prin sistemul de conectori GARDENA pot fi conectate furtunuri de 19 mm (3/4")/16 mm (5/8") și de 13 mm (1/2").

Diametrul furtunului	Conector pentru pompă	
13 mm (1/2")	GARDENA Set conectare pompă	art. 1750
16 mm (5/8")	GARDENA Ștuț robinet cu filet GARDENA Mufă conectoare	art. 18222 art. 18216
19 mm (3/4")	GARDENA Set conectare pompă	art. 1752

2.3.2 Racord paralel pentru furtunuri de presiune:

La racordul paralel a mai mult de un furtun de presiune recomandăm utilizarea:

- de ex. a **Distribuitorului GARDENA cu 2 sau 4 căi art. 8193/8194**
- sau a **Valvei GARDENA cu 2 căi art. 940.**

Acestea pot fi înșurubate direct pe racordul de pe partea de refulare ③.

3. OPERAREA

3.1 Pornirea/oprirea pompei [Fig. O1/O2]:



ATENȚIE!

Funcționarea uscată a pompei!

Asigurați-vă de faptul că pompa este umplută cu apă până la scurgerea de preaplin înaintea fiecărui proces de pornire (min. 1,1 l).

3.1.1 Pornirea pompei:

1. Racordul furtunului de aspirație (In).
2. Îndepărtarea furtunului de presiune (Out).
3. Deșurubați manual îmbinarea filetată ⑤ pe deschiderea de umplere ⑥.
4. Completați încet min. 1,1 l apă prin deschiderea de umplere ⑥ până la atingerea unui nivel stabil al apei la înălțimea racordului de pe partea de aspirație [Fig. A4].
5. La utilizarea unui ventil de refulare: umpleți furtunul de aspirație cu apă. Aceasta accelerează procesul de aspirare.
6. Goliți restul de apă din furtunul de presiune ④ înaintea racordării. În felul acesta, aerul poate ieși în timpul procesului de aspirare.
7. După umplerea pompei: racordați furtunul de presiune (Out) la pompă.
8. Înșurubați manual îmbinarea filetată ⑤ pe deschiderea de umplere ⑥ (nu folosiți cleștele).
9. Deschideți robinetii de închidere eventual existenți pe conducta de presiune (aparate de racordare, opritor apă, etc.). Toți consumatorii trebuie deschiși până la poziția max. posibilă.
10. Introduceți ștecărul cablului de alimentare într-o priză de rețea.
11. În cazul unei înălțimi de aspirație mai mari: ridicați și țineți ridicat furtunul de presiune ④ pe durata procesului de aspirație min. 1,8 m vertical în sus peste pompă.
12. Apăsăți întrerupătorul Pornit/Oprit ⑦ în poziția **Pornit**. Pompa pornește (întrerupătorul Pornit/Oprit este aprins) și pompează apa după procesul de aspirație. Procesul de aspirare poate dura până la 5 minute.

Dacă pompa încă nu pompează apă după 5 minute:

1. Apăsăți întrerupătorul Pornit/Oprit ⑦ în poziția **Oprit**. Pompa se oprește.
2. Lăsați pompa să se răcească.
3. Căutați în **6.2 Tabelul de erori** după cauzele posibile.
4. Reporniți pompa (vezi **3.1.1 Pornirea pompei**).

3.1.2 Oprirea pompei:

→ Apăsăți întrerupătorul Pornit/Oprit ⑦ în poziția **Oprit**. Pompa se oprește.

3.2 Sfaturi pentru pompe:

3.2.1 Sfat general privind aspirația:

Înălțimea maximă de aspirație automată indicată poate fi atinsă numai dacă pompa a fost umplută până la scurgerea de preaplin prin intermediul **deschiderii de umplere**, iar furtunul de presiune ④ va fi ținut în timpul procesului de aspirare la o astfel de înălțime, încât apa să nu poată curge din pompă prin furtunul de presiune ④. Pompa se umple înainte ca furtunurile, racordul fix etc. să fie racordate la pompă pe partea de refulare. În felul acesta se asigură faptul că pompa poate fi umplută complet cu apă (1,1 l) (este posibilă eliminarea aerului).

Pompa trebuie umplută cu 1,1 l de apă.

3.2.2 Regimul silențios:

Pompa este silențioasă. Acest avantaj poate fi menținut numai printr-o instalare corectă:

→ Alegeți o bază fără vibrații (de ex. nu se așază pe table sau pe rezervoare de plastic).

3.2.3 Montarea prefiltrului:

Dacă un prefiltru este prea lung, atunci, în locul poziției verticale în jos, poate fi montat și în altă poziție (de ex. orizontal).

4. ÎNTREȚINEREA



PERICOL!

Leziuni corporale!

Pericol de accidentare cauzat de pornirea accidentală.

→ Scoateți ștecărul cablului de alimentare din priza de rețea.

4.1 Curățarea pompei:



PERICOL!

Deteriorarea produsului din cauza curățării necorespunzătoare.

Curățarea necorespunzătoare a pompei poate duce la deteriorarea produsului.

→ Nu curățați pompa cu un jet de apă, în special cu un jet sub înaltă presiune.

→ Nu curățați cu substanțe chimice agresive, inclusiv benzină sau solventi. Unele dintre aceste substanțe pot distruge componentele din plastic esențiale.

Fantele de aerisire trebuie să fie întotdeauna curate.

1. Curățați carcasa pompei folosind o lavetă umedă.
2. Curățați fantele de aer folosind o perie moale (nu folosiți obiecte ascuțite).

4.2 Spălarea pompei:

După pomparea apei cu conținut de clor, pompa trebuie spălată.

1. Pompați apă caldă (max. 35 °C) eventual prin adăugarea unui detergent delicat (de ex. detergent de vase), până când apa pompată este curată.
2. Salubrizați resturile în conformitate cu directivele locale valabile privind salubritatea deșeurilor.

5. DEPOZITAREA

5.1 Scoaterea din funcțiune [Fig. S1]:



ATENȚIE!

Înghețul cauzează deteriorarea pompei!

→ Păstrați pompa într-un loc ferit de îngheț.

Produsul trebuie depozitat într-un loc neaccesibil copiilor.

1. Scoateți ștecărul cablului de alimentare din priza de rețea.
2. Închideți eventualele robinete de închidere blocate în furtunul de aspirație.
3. Deschideți robinetii de închidere eventual existenți pe conducta de presiune (aparate de racordare, opritor apă, etc.).
În felul acesta, partea de refulare devine depresurizată.
4. Deșurubați manual îmbinarea filetată ⑤ de pe ștuțul de umplere ⑥ și șurubul de golire a apei ⑧.
Astfel, pompa este golită.
5. Înclinați ușor pompa în direcția scurgerii (cca. 80°) astfel încât pompa să se descarce complet.
6. Deșurubați furtunul de aspirație și furtunul de presiune.
7. Înșurubați manual îmbinarea filetată ⑤ pe deschiderea de umplere ⑥ și șurubul de golire a apei ⑧ (nu folosiți cleștele).
8. Curățați pompa (vezi 4. ÎNTREȚINEREA).
9. Păstrați pompa într-un loc uscat, închis și ferit de îngheț.

6. REMEDIEREA DEFECȚIUNILOR



PERICOL!

Leziuni corporale!

Pericol de accidentare cauzat de pornirea accidentală.

→ Scoateți ștecărul cablului de alimentare din priza de rețea.

6.1 Eliberarea turbinei [Fig. T1]:

Este posibilă desprinderea unui rotor blocat de murdărie.

→ Rotiți axul rotorului ⑨ cu o șurubelniță izolată în sens orar.
În acest fel se desface rotorul blocat.

6.2 Tabel cu erori:

Problemă	Cauză posibilă	Remediu
Pompa funcționează, însă nu se realizează amorsarea	Conductă de aspirație neetanșă, respectiv deteriorată [Fig. A2].	→ Verificați dacă furtunul de aspirație este deteriorat și etanșați-l.
	Pompa aspiră aer într-un loc de racord [Fig. A2].	→ Etanșați racordurile de pe partea de aspirație.
	Nu există apă în cisternă, rezervorul de apă, conducta de apă etc.	→ Asigurați alimentarea cu apă pe partea de aspirație.
	Pompa nu a fost umplută cu apă. [Fig. A4].	→ Umpleți pompa (vezi 3.1.1 Pornirea pompei).
	Apa se scurge în procesul de aspirare prin furtunul de presiune.	1. Umpleți din nou pompa. 2. Țineți sus furtunul de presiune. 3. Reporniți pompa (vezi 3.1.1 Pornirea pompei).
	O conexiune absolut etanșă și rezistentă la presiuni negative se obține prin folosirea GARDENA Furtunilor de aspirație (vezi 8. ACCESORII / PIESE DE SCHIMB).	
	Îmbinarea filetată la ștuțul de umplere este neetanșă [Fig. A2].	→ Verificați garnitura (înlocuiți-o în caz de nevoie) și strângeți ferm manual îmbinarea filetată (fără să folosiți un clește).
	Nu este posibilă eliminarea aerului deoarece conducta de presiune este închisă resp. există resturi de apă în furtunul de presiune.	→ Deschideți robinetii de închidere existenți pe conducta de presiune (de ex. stropitoare) respectiv goliți furtunul de presiune.
	Nu este posibilă eliminarea aerului deoarece furtunul de presiune este înfășurat.	1. Pozați furtunul de presiune drept pe întreaga lungime. 2. Pozați furtunul în sus de la ieșirea pompei. 3. Nu îndoiți furtunul de presiune la ieșirea pompei. 4. Deschideți toți consumatorii la maxim.
	Nu a fost așteptat timpul de aspirație de 5 min.	→ Așteptați până la 5 min. până când pompa furnizează apă.
	Filtrul de aspirație sau elementul de blocare la întoarcere din furtunul de aspirație sunt înfundate.	→ Curățați filtrul de aspirație resp. elementul de blocare la întoarcere.
	Capătul furtunului de aspirație nu este în apă [Fig. A5].	→ Înlocuiți capătul furtunului de aspirație mai adânc în apă.
	Înălțimea de aspirație este prea mare [Fig. A5].	→ Reduceți înălțimea de aspirație.
	În cazul altor dificultăți în ceea ce privește amorsarea, folosiți GARDENA Furtunuri de aspirație cu supapă de sens (vezi 8. ACCESORII / PIESE DE SCHIMB). Umpleți pompa cu apă înaintea pornirii.	
Pompa nu pornește sau se oprește brusc în timpul funcționării	Întrerupătorul de protecție termică a oprit pompa din cauza supraîncălzirii.	→ Lăsați pompa să se răcească, goliți pompa și reumpleți-o. → Observați temperatura maximă a lichidului (35 °C).
	Pompa nu este alimentată cu energie electrică.	→ Verificați siguranțele și conexiunile cu fișă electrică.
	Întrerupătorul de protecție împotriva curenților reziduali (RCD) a declanșat (curent rezidual).	→ Scoateți ștecărul din priza de rețea și adresați-vă serviciului GARDENA.
	Pompa nu este pornită.	→ Apăsați întrerupătorul Pornit/Oprit în poziția Pornit .

Problemă	Cauză posibilă	Remedi
Pompa funcționează însă performanțele la ieșire scad	Capătul furtunului de aspirație nu este în apă [Fig. A5].	→ Înlocuiți capătul furtunului de aspirație mai adânc în apă.
	Filtrul de aspirație sau elementul de blocare la întoarcere din furtunul de aspirație sunt înfundate.	→ Curățați filtrul de aspirație resp. elementul de blocare la întoarcere.
	Nu există apă în cisternă, rezervorul de apă, conducta de apă etc.	→ Asigurați alimentarea cu apă pe partea de aspirație.
	Conducta de aspirație este neetanșă [Fig. A2].	→ Remediați neetanșeitatea.
	Rotorul este blocat.	→ Slăbiți rotorul.
	Furtunul de presiune este îndoit.	→ Pozați furtunul de presiune fără îndoire și aveți grijă să nu-l îndoiți la ieșirea pompei.

NOTĂ:

Reparațiile vor fi efectuate în exclusivitate de centrele de service GARDENA și de dealeri autorizați de GARDENA.

→ În caz de alte defecțiuni vă rugăm să vă adresați centrului de service GARDENA.

7. DATE TEHNICE

Pompă de grădină	Unitate	Valoare (art. 9080)	Valoare (art. 9084)	Valoare (art. 9086)
Putere nominală	W	550	600	650
Tensiunea de rețea	V (AC)	220 – 240	230	230
Frecvența de rețea	Hz	50	50	50
Cantitatea max. transportată	l/h	5100	5300	5400
Presiunea max./Înălțimea max. de transport	bar / m	3,7 / 37	3,9 / 39	4,3 / 43
Înălțimea max. de aspirație este	m	8	8	8
Presiune internă admisă (pe partea de refulare)	bar	6	6	6
Cablu de conexiune	m	1,5 (H07RN-F)	1,5 (H07RN-F)	1,5 (H07RN-F)
Greutatea fără cablu (aprox.)	kg	5,6	5,8	6,3
Presiune acustică L_{pA}				
Distanța:				
1 m	dB	60	61	64
5 m		46	47	50
10 m		40	41	44
Nivel de putere acustică $L_{WA}^{1)}$: măsurat/garantat				
Incertitudine k_{WA}	dB (A)	68.2 / 71 / 3.05	71 / 74 / 2.58	72.3 / 75 / 2.54
Temperatură de mediu maximă	°C	35	35	35

Procedura de măsurare conform: ¹⁾ RL 2000/14/EU

8. ACCESORII/PIESE DE SCHIMB

Furtunuri de aspirație GARDENA	Rezistent la îndoire și vid, disponibil la alegere la metru, art. 1720/1721 (19 mm (3/4")/25 mm (1")) fără armături de racordare sau cu lungime fixă, art. 9090/9091 complet cu armături de racordare.	
Conectori furtun aspirație GARDENA	Pentru racordare pe partea de aspirație.	art. 1723/1724
Set conectare pompă GARDENA	Pentru racordul pe partea cu presiunea.	art. 1750/1752
Filtru de aspirație cu supapă de sens GARDENA	Pentru furtunile vândute la metru.	art. 9093
Filtru preliminar pompă GARDENA	Recomandat la pomparea apei cu nisip.	art. 1730/1731
Furtunuri de aspirație pentru fântâni arteziene GARDENA	Pentru conectarea etanșă a pompei la la fântâni arteziene sau conducte fixe. Lungimea de 0,5 m. Cu filet interior de 33,3 mm (G1) în ambele părți.	art. 1729

Flotorul GARDENA pentru aspirare flotantă	Poate fi atașat la filtrul de aspirație 9090/9092/9093 și permite aspirarea fără murdărie în apă.	art. 9094
Cuplajul rapid GARDENA	Pentru racordul pe partea de refulare a furtunurilor de presiune de 1 inch.	art. 7109/7103

9. SERVICE

Informațiile de contact actuale pentru departamentul nostru de service sunt disponibile online la: www.gardena.com/contact

10. DISPUNERE CA DEȘEU

10.1 Dispunerea pompei ca deșeu:

(conform Directivei 2012/19/EU)



Simbolul de mai jos înseamnă că produsul nu este deșeu casnic. Reciclați-l prin sistemul local de colectare pentru echipamente electrice și electronice.

Astfel contribuiți la gestionarea corectă a deșeurilor la sfârșitul duratei de viață. Contactați autoritățile locale, serviciile pentru deșeurii menajere, distribuitorul sau vânzătorul GARDENA pentru informații. Eliminarea incorectă ca deșeu poate avea efecte negative asupra mediului și sănătății oamenilor, din cauza posibilei prezențe a substanțelor periculoase.

IMPORTANT!

→ Dispuneți ca deșeu produsul prin sau de către punctul de colectare și reciclare locale.

tr Bahçe pompası 5000 Silent/5200 Silent/5400 Silent

1. EMNİYET BİLGİLERİ	95
2. MONTAJ	96
3. KULLANIM	97
4. BAKIM	98
5. DEPOLAMA	98
6. HATA GİDERME	98
7. TEKNİK ÖZELLİKLER	99
8. AKSESUAR/YEDEK PARÇALAR	99
9. SERVİS	99
10. TASFIYE	99

Orijinal kullanma kılavuzunun çevirisi.

1. EMNİYET BİLGİLERİ

1.1 Sembollerin açıklaması



Kullanma kılavuzunu okuyun.

1.2 Genel emniyet bilgileri

1.2.1 Pompalar için genel emniyet bilgileri



TEHLİKE! Elektrik çarpması

Elektrik akımı nedeniyle yaralanma riski vardır.

- Ürüne, en fazla 30 mA nominal kesme akımına sahip bir artık akım cihazı (RCD) üzerinden güç sağlanmalıdır.
- Kullanımdan kaldırmadan, bakım işlemi uygulamadan veya parça değiştirmeden önce ürünün fişini çekin.
- Pompayı çocuklar gibi üçüncü şahısların elektrik şebekesine bağlamasına müsaade etmeyin.

1.3 Bahçe pompaları için emniyet bilgileri

1.3.1 Daha güvenli çalışma:

Su sıcaklığı 35 °C üzerinde olamaz.

Suda insanlar bulunduğunda pompa kullanılmamalıdır.

Sızan yağlayıcı maddelerden dolayı sıvılar kirlenebilir.

1.3.2 Koruma şalteri:

Termal koruma şalteri:

Pompa, aşın yüklenme durumunda dahili termal motor koruması tarafından olarak kapatılır. Motor yeterince soğuduktan sonra pompa tekrar işleme hazırdır.

1.4 Ek emniyet bilgileri

1.4.1 Amacına uygun kullanım

8 yaş ve üzeri çocuklar ve fiziksel, duyuşsal veya zihinsel kabiliyetleri sınırlı olan veya yeterli deneyim ve bilgiye sahip olmayan kişiler bu ürünü, ancak gözetim altındayken veya cihazın güvenli bir şekilde kullanımı konusunda bilgilendirilmeleri ve sonuçta ortaya çıkabilecek tehlikelerin farkında olmaları durumunda kullanabilirler. Çocukların ürün ile oynamasına izin vermeyin. Temizlik ve kullanıcı bakımı, 8 yaş veya daha büyük olmadığı ve gözetim altında tutulmadığı sürece çocuklar tarafından yapılmamalıdır.

Bu ürünü 16 yaş üzeri yetişkinlerin kullanmasını öneriyoruz.

GARDENA Bahçe pompası özel ev ve hobi bahçelerinde yer altı ve yağmur sulanının, şebeke sulanının ve klor içeren sulanan taşınması için tasarlanmıştır.

Ürün uzun süreli işletim için uygundur (profesyonel işletim).

Ürün aralıksız işletim için uygun değildir.

1.4.2 Taşıma sınırları:

GARDENA Bahçe pompası ile sadece su taşınabilir.



TEHLİKE!

Yaralanma!

→ Tuzlu su, kirli su, tahriş edici, hafif yanıcı veya patlayıcı maddeler (örneğin benzin, gazyağı, nitro dilüsyonu), yağlar, kalorifer yakıtı ve gıda maddesi taşınmaz.

1.4.3 Basınç takviyesi:

Giriş basıncı mutlaka ayarlanabilir bir basınç tahliye valfi ile korunmalıdır. Pompanın basıncı arttırmak için kullanılması durumunda izin verilen maksimum 6 bar'lık iç basınç aşılmamalıdır. Böylece maksimum giriş basıncı şudur:

GARDENA Bahçe pompası 5000 Ürün 9080 → Maks. 2,4 bar

GARDENA Bahçe pompası 5200 Ürün 9084 → Maks. 2,1 bar

GARDENA Bahçe pompası 5400 Ürün 9086 → Maks. 1,7 bar

1.4.4 Ek elektrik emniyet bilgileri



TEHLİKE!

Kalp durması riski!

Bu ürün, çalışırken elektromanyetik alan oluşturur. Bu elektromanyetik alan, aktif veya pasif tıbbi implantların (ör. kalp pilleri) çalışmasını etkileyerek ciddi yaralanmaya veya ölüme neden olabilir.

→ Bu ürünü kullanmadan önce doktorunuza ve implantınızın üreticisine danışın.

→ Ürünü kullandıktan sonra, şebeke fişini duvar prizinden çıkarın.

- Pompayı suya düşmeyecek şekilde sabit ve su geçirmez bir yere yerleştirin.
- Pompayı, pompalanan maddeden güvenli bir mesafede (min. 2 m) tutun.
- Artık akım cihazı (RCD) için ek güvenlik özelliği olarak onaylı bir kişisel devre kesici kullanılabilir. Bu konuda yetkili bir elektrik teknisyenine danışın.
- Nominal değerler plakasındaki bilgilerle şebekenin verileri uyusmalıdır.
- Pompanın fişini bağlı olduğu yüzme havuzuna girmeden önce çekin.
- Bu cihazın şebeke bağlantı kablosu hasar görürse tehlikeli durumların önlenmesi için kablo, üretici veya üreticinin müşteri hizmetleri ya da benzeri bir yetkilisi tarafından değiştirilmelidir.
- Şebeke fişini ve güç kablosunu ısı, yağ ve keskin kenarlardan koruyun.
- Pompayı kablodan tutarak taşımayın veya fişi kablodan çekerek prizden çıkarmayın.
- Pompayı suya düşmeyecek bir yere yerleştirin.
- Pompayı ıslak veya nemli ortamlarda sürekli olarak kullanmaktan kaçının.
- Güç kablosunu düzenli olarak kontrol edin.
- Pompa (özellikle şebeke bağlantı kablosu ve şebeke fişi) her zaman görsel olarak kontrol edilmelidir.
- Hasar görmüş bir pompa kullanılmamalıdır.
- Hasar tespit edilmesi halinde pompayı mutlaka GARDENA Servisine kontrol ettirin.
- Elektrik bileşenlerindeki değişiklikler yalnızca yetkili bir elektrik teknisyeni tarafından yapılabilir.
- Doldurma, demonte etme veya bakım işlemlerinden önce pompanın şebeke ile bağlantısını kesin.
- Pompalarımızı jeneratörle kullanırken jeneratör üreticisinin talimatlarını izleyin.

1.4.5 Kablo:

Uzatma kabloları kullanırken bunlar aşağıdaki tablodaki asgari kesitlere uygun olmalıdır:

Gerilim	Kablo uzunluğu	Kesit
230 – 240 V/50 Hz	20 metreye kadar	1,5 mm ²
230 – 240 V/50 Hz	20 – 50 m	2,5 mm ²

1.4.6 Ek kişisel emniyet bilgileri



TEHLİKE!

Boğulma tehlikesi!

Küçük parçalar kolayca yutulabilir.

→ Küçük çocukları montaj sırasında uzak tutun.



TEHLİKE!

Sıcak su nedeniyle yaralanma tehlikesi!

Pompalanan su basınç altındadır ve vücuda veya gözlere doğrudan temas etmesi halinde yaralanmalara neden olabilir.

Kapalı basma tarafına doğru uzun süreli işletimde (> 5 dak.) su pompası ısınabilir, böylece sıcak su nedeniyle yaralanmalar meydana gelebilir.

→ Pompayı kapalı basınç tarafında veya su beslemesi devre dışıyken maksimum 5 dakika çalıştırın.

Emme tarafında su beslemesinin olmaması halinde pompadaki su ısınabilir, böylece dışarı sıcak su çıkması nedeniyle yaralanmalar meydana gelebilir.

→ Hortumlar veya şebekeden ayırın ve suyun soğumasını sağlayın

→ Su sıcakken hiçbir kapağı ve vida bağlantısını açmayın.

→ Devreye almadan önce, emme tarafındaki su beslemesini sabitleyin ve pompayı tamamen suyla doldurun.

→ Hortumlar veya borular güneşe maruz kalırsa çok ısınabilirler.

- Yorgunken veya uyuşturucu, alkol ya da ilaç etkisi altındayken ürünü kullanmayın. Ürünü kullanırken bir anlık dikkatsizlik, ciddi yaralanmaya neden olabilir.
- Yeniden başlatmadan önce, su kaynağının emme tarafında olduğundan emin olun ve pompayı tamamen suyla doldurun.
- Hortumlar veya borular güneş altında bırakılırsa önemli ölçüde ısınabilirler.
- Ürünü saçlarınızı bağlamadan kullanmayın.
- Pompayı içme suyu şebekesine bağlamayın.
- Pompanın kuru çalışmasını önlemek için emme hortumunun ucunun her zaman pompalanan maddenin içinde olduğundan emin olun.
- Her çalıştırmadan önce pompayı yavaşça ve taşana kadar suyla doldurun.
- Kum ve diğer aşındırıcı maddeler daha hızlı aşınmaya ve pompanın performansının azalmasına neden olur.
- Yüksek kumlu su için ek bir pompa ön filtresi kullanın.
- Taş, çam iğneleri, vb. ile kirlenmiş suyun pompalanması pompada hasara neden olabilir.

2. MONTAJ



TEHLİKE!

Yaralanma!

İstem dışı çalışma nedeniyle yaralanma tehlikesi.

→ Elektrik kablosunu prizden çıkarın.

2.1 Kurulum yeri:

- Su seviyesinin altına kurulumda, istenmeyen su kaybını önlemek için bir kapatma cihazı takılmalıdır.
- Kurulum yerinin yatay, sağlam ve kuru olması ve pompaya güvenli bir duruş sağlaması gerekir.
- Suya olan mesafe en az 2 m olmalıdır.
- Pompa, sele karşı dayanıklı ve havalandırma kanallarının bulunduğu sahada yeterli havalandırmanın olduğu bir yere kurulmalıdır.
- Duvarlara olan mesafe en az 5 cm olmalıdır.
- Havalandırma ağızları üzerinden kir (örn. kum veya toprak) emilmemelidir.

2.2 Hortumu emme tarafına bağlayın [Şek. A6]:

Emme tarafının ① bağlantısı 33,3 mm (G 1") dış dişli ile donatılmıştır.

Emme tarafındaki bağlantı parçası sadece elle sıkılmalıdır [Şek. A2].

Tekrar emme süresini kısaltmak için pompanın kapatılması sonrasında emme hortumunun otomatik olarak boşalmasını önleyen geri akış stoplu bir emme hortumu kullanımını tavsiye ediyoruz [Şek. A3].

Emme sisteminde havanın emilmesi işlevsel arızaya ve gürültünün artmasına neden olabilir.

→ Emme sistemini dikkatli bir şekilde bağlayın.

→ Contayı düzenli olarak kontrol edin ve gerekirse değiştirin.

Emme tarafında su hortumu takma sistem parçaları kullanmayın.

Emme tarafında vakuma dayanıklı bir emme hortumu kullanılmalıdır:

- örn. **GARDENA Emme donanımı Ürün 9090/9092/9091**
- veya **GARDENA Delme su kuyusu emme hortumu Ürün 1729**.
- Dişli bağlantısız emme hortumunu ② bir emme hortumu bağlantı parçası (örn. **Ürün 1723/1724**) üzerinden emme tarafındaki bağlantı ile birleştirin ve hava sızdırmayacak şekilde vidalayın.

2.2.1 2 tür bağlantı sistemi mevcuttur:

Yassı conta için öngörülüdür:

Diş sızdırmazlık bandına gerek yoktur.

→ Emme hortumu bağlantı parçasındaki yassı contanın ⑥ takılı ve hasarsız olduğundan emin olun.

Diş sızdırmazlık bandı için öngörülüdür:

Yassı conta gerekmez.

Uygun olmayan bir sızdırmazlık sistemi sızıntılara yol açabilir.

→ Bunun için öngörülen sızdırmazlık sistemini kullanın.

1. Emme hortumu bağlantı parçasındaki yassı contanın ⑥ itakılı olduğundan emin olun.
2. Vakuma dayanıklı emme hortumunu ② emme tarafının ① bağlantısına hava geçirmez şekilde vidalayın. Bu sırada emme hortumu bağlantı parçası düz olarak yerleştirilmelidir [Şek. A1].
3. Emme hortumunu ② düz ve bükülmeden yerleştirin.
4. 3 m üzerindeki emme yüksekliklerinde: Emme hortumunu ② ilave olarak tespit edin (örn. bir ahşap kazığa bağlayın).
Böylece pompa, emme hortumunun ağırlığından kurtulur.

2.3 Hortumu basınç tarafına bağlayın [Şek. A7]:

Uygun havalandırmayı sağlamak için pompa dolana kadar basınç hortumunu bağlamayın [bkz. 3.1 Pompayı başlatma/durdurma (Şek. O1/O2)].

Basınç tarafının ③ bağlantısı 33,3 mm (G 1") dış dişli ile donatılmıştır.

Basınç tarafındaki bağlantı parçası sadece elle sıkılmalıdır.

Pompanın taşıma kapasitesinin optimize edilmiş kullanımı, 19 mm (3/4") hortumların bağlanmasıyla elde edilir:

- örneğin **GARDENA Pompa bağlantı parçası Ürün 1752**
- veya 25 mm (1") hortumların **GARDENA İç dişli hızlı bağlantı dişli parçası Ürün 7109/Hızlı bağlantı hortum parçası Ürün 7103** ile.

Basma hortumunun dikey pompa çıkışında bükülmesini önlemek için basma hortumunu dikey olarak tutun veya sabitleyin.

Hortumu yere düz bir şekilde döşeyin ve hortumun u şeklinde yükselmesini ve ayrıca sarılmasını önleyin. Basma hortumunun tamamen döşenmiş ve pompadan bakıldığında yükselen bir güzergaha sahip olması, havanın dışarı çıkması için en uygunudur.

→ Basma hortumunu ④, basınç tarafının ③ bağlantısına bağlayın.

2.3.1 Basma hortumunu GARDENA bağlantı sistemi üzerinden bağlayın:

GARDENA geçme sistemi üzerinden 19 mm (3/4")/16 mm (5/8") ve 13 mm (1/2") hortumlar bağlanabilir

Hortum çapı	Pompa bağlantısı	Ürün
13 mm (1/2")	GARDENA Pompa bağlantı parçası	Ürün 1750
16 mm (5/8")	GARDENA Musluk bağlantısı GARDENA Hortum bağlantısı	Ürün 18222 Ürün 18216
19 mm (3/4")	GARDENA Pompa bağlantı parçası	Ürün 1752

2.3.2 Basma hortumlarının paralel bağlantısı:

Birden fazla basma hortumunu paralel olarak bağlarken kullanmanızı öneririz:

- örneğin **GARDENA İki veya dörtü su dağıtıcı Ürün 8193/8194**
- veya **GARDENA İkiz musluk Ürün 940**.

Bunlar doğrudan basınç tarafının ③ bağlantısına vidalanabilir.

3. KULLANIM

3.1 Pompanın çalıştırılması/durdurulması [Şek. O1/O2]:



DİKKAT!

Pompanın kuru çalışması!

Her çalıştırmadan önce pompanın taşma noktasına kadar (min. 1,1 l) su ile dolu olduğundan emin olun.

3.1.1 Pompanın başlatılması:

1. Emme hortumunu bağlayın (In).
2. Basma hortumunu çıkarın (Out).
3. Dolum ağzındaki ⑥ vida bağlantısını ⑤ elinizle açın.
4. Emme tarafı bağlantısı seviyesinde sabit bir su seviyesine ulaşılan kadar dolum ağzından ⑥ yavaşça en az 1,1 l su doldurun [Şek. A4].
5. Bir tek yönlü akış vanası kullanırken: Emme hortumunu suyla doldurun.
Bu, emme işlemini hızlandırır.
6. Bağlamadan önce basma hortumundaki ④ kalan suyu boşaltın.
Böylece emme işlemi sırasında havanın dışarı sızabilir.
7. Pompayı doldurduktan sonra: Basma hortumunu (Out) pompaya bağlayın.
8. Dolum ağzındaki ⑥ vida bağlantısını ⑤ elinizle sıkıca kapatın (pense kullanmayın).
9. Basınç hattındaki olası mevcut kapatma valflerini açın (bağlantı cihazları, su durması, vs.). Tüm tüketiciler mümkün olan maksimum pozisyona kadar açık olmalıdır.
10. Elektrik kablosunun fişini bir prize takın.
11. Yüksek emiş yükseklikleri için: Emme işlemi sırasında basma hortumunu ④ pompanın üzerinde en az 1,8 m dikey olarak kaldırın ve tutun.
12. Açma/Kapatma şalterini ⑦ **Açık** konumuna getirin.
Pompa çalışır (Açma/Kapama şalteri yanar) ve emme işleminden sonra suyu pompalar.
Emme işlemi 5 dakikaya kadar sürebilir.

Pompa 5 dakika sonra hala su pompalamazsa:

1. Açma/Kapatma şalterini ⑦ **Kapalı** konumuna getirin.
Pompa durur.
2. Pompayı soğumaya bırakın.
3. **6.2 Hata tablosu** nda olası nedenleri arayın.
4. Pompayı yeniden başlatın (bkz. **3.1.1 Pompanın başlatılması**).

3.1.2 Pompayı durdur:

→ Açma/Kapatma şalterini ⑦ **Kapalı** konumuna getirin
Pompa durur.

3.2 Pompa ipuçları:

3.2.1 Emme ile ilgili genel ipucu:

Pompa, **dolum ağzı** üzerinden taşacak kadar doldurulduysa ve basma hortumu ④, emme işlemi sırasında basınç hortumu ④ üzerinden pompadan su çıkmayacak şekilde yukarı doğru tutulduysa belirtilen maksimum kendiliğinden emme seviyesine ulaşılır. Hortumlar, sabit borular vb. basınç tarafında pompaya bağlanmadan önce pompayı doldurun. Bu şekilde, pompanın tamamen suyla (1,1 l) doldurulabilmesi sağlanır (hava kaçabilir). **Pompa 1,1 l su ile doldurulmalıdır.**

3.2.2 Sessiz işletim:

Pompa sessizdir. Sadece doğru kurulumla bu avantaj korunabilir:

→ Düşük titreşimli bir yüzey seçin (örn. metal levhalar veya plastik tanklar üzerine yerleştirmeyin).

3.2.3 Ön filtrenin montajı:

Bir ön filtre çok uzunsa, aşağıdaki dikey konum yerine başka bir konuma (örneğin yatay olarak) monte edilebilir.

4. BAKIM



TEHLİKE!

Yaralanma!

İstem dışı çalıştırma nedeniyle yaralanma tehlikesi.
→ Elektrik kablosunu prizden çıkarın.

4.1 Pompa temizliği:



TEHLİKE!

Uygun olmayan şekilde temizleme nedeniyle ürün hasar görebilir.

Pompanın uygun olmayan şekilde temizlenmesi üründe hasara neden olabilir.
→ Pompayı su jeti ile temizlemeyin, özellikle yüksek basınçlı su jeti kullanmayın.
→ Benzin veya çözücü gibi agresif kimyasal maddeler kullanarak temizlemeyin. Bu maddelerden bazıları önemli plastik bileşenleri tahrip edebilir.

Havalandırma kanalları daima temiz olmalıdır.

1. Pompanın gövdesini nemli bir bezle temizleyin.
2. Hava kanallarını yumuşak bir fırça ile temizleyin (sivri nesnelere kullanmayın).

4.2 Pompayı durulayın:

Klorlu suyun pompalanmasından sonra pompa durulmalıdır.

1. Pompalanan su berraklaşana kadar hafif bir temizlik maddesi ilavesiyle (örn. deterjan) ılık su (en fazla 35 °C) pompalayın.
2. Kalıntıları yerel olarak geçerli atığa ayırma yönetmeliklerine göre tasfiye edin.

5. DEPOLAMA

5.1 Devre dışına çıkarma [Şek. S1]:



DİKKAT!

Don nedeniyle pompanın hasar görmesi!

→ Pompayı, donmaya karşı emniyetli bir yerde muhafaza edin.

Ürün çocukların erişemeyeceği yerlerde muhafaza edilmelidir.

1. Elektrik kablosunu prizden çıkarın.
2. Emme hattındaki tüm kapatma valflerini kapatın.
3. Basınç hattındaki olası mevcut kapatma valflerini açın (bağlantı cihazları, su durması, vs.).
Böylece basınç tarafında basınç kalmaz.
4. Dolum ağzındaki ⑥ vida bağlantısını ⑤ ve su tahliye tapasını ⑧ elle açın.
Böylece pompa boşaltılır.
5. Pompanın tamamen boşalması için pompayı gidere doğru eğin (yaklaşık 80°).
6. Emme hortumunu ve basma hortumunu sökün.
7. Dolum ağzındaki ⑥ vida bağlantısını ⑤ ve su tahliye tapasını ⑧ elinizle sıkıca kapatın (pense kullanmayın).
8. Pompayı temizleyin (bkz. 4. BAKIM).
9. Pompayı, kuru, kapalı ve donmaya karşı emniyetli bir yerde muhafaza edin.

6. HATA GİDERME



TEHLİKE!

Yaralanma!

İstem dışı çalıştırma nedeniyle yaralanma tehlikesi.
→ Elektrik kablosunu prizden çıkarın.

6.1 Çarkın çözülmesi [Şek. T1]:

Kir nedeniyle bloke olmuş bir hareket çarkı gevşetilebilir.

→ Hareket çarkının ⑨ milini izolasyonlu bir tornavida ile saat yönünde çevirin.
Böylelikle bloke olmuş hareket çarkı çözülür.

6.2 Hata tablosu:

Sorun	Muhtemel neden	Çözümü
Pompa çalışıyor, fakat emmiyor	Sızdıran veya hasarlı emme hortumu [Şek. A2].	→ Emme hattını hasar bakımından kontrol edin ve bunu hava sızdırmayacak şekilde yalıtın.
	Pompa bir bağlantı noktasından hava emiyor [Şek. A2].	→ Emme tarafındaki bağlantıları hava geçirmez şekilde kapatın.
	Sarnıçta, su haznesinde, su borusunda vb. su yok.	→ Emme tarafındaki su beslemesini emniyete alın.
	Pompa su ile doldurulmadı [Şek. A4].	→ Pompayı doldurun (bkz. 3.1.1 Pompanın başlatılması).
	Emme işlemi sırasında basma hortumundan su kaçıyor.	1. Pompayı tekrar doldurun. 2. Basma hortumunu yukarı kaldırın. 3. Pompayı yeniden başlatın (bkz. 3.1.1 Pompanın başlatılması).
	Mutlak vakuma dayanıklı bir bağlantı GARDENA emme hortumları (bkz. 8. AKSESUAR/ YEDEK PARÇALAR) kullanılması sayesinde elde edilir.	
	Dolum ağzındaki vida bağlantısı sızdırıyor [Şek. A2].	→ Contayı kontrol edin (gerekirse değiştirin) ve vida bağlantısının vidasını elle sıkıca kapatın (pense kullanmayın).
	Basınç hattı kapalı olduğundan veya basma hortumunda artık su bulunduğundan hava dışarı çıkamaz.	→ Basınç hattında bulunan kapatma valflerini açın (örneğin püskürtüç veya basma hortumunu boşaltın).
	Basma hortumu sarıldığı için hava kaçamaz.	1. Basma hortumunu tüm uzunluğu boyunca düz bir şekilde döşeyin. 2. Hortumu pompa çıkışından yukarı doğru döşeyin. 3. Pompa çıkışındaki basınç hortumunu bükmeyin. 4. Tüm tüketicileri maksimum düzeyde açın.
	5 dakikalık emme süresi beklenmemiştir.	→ Pompa su pompalayana kadar azami 5 dakika bekleyin.
	Emme filtresi veya emme hortumundaki geri akış stopu tıkalı.	→ Emme filtresini veya geri akış stopunu temizleyin.
	Emme hortumunun ucunu suda değil [Şek. A5].	→ Emme hortumunun ucunu daha derine daldırın.
	Emme yüksekliği çok yüksek [Şek. A5].	→ Emme yüksekliğini azaltın [Şek. A5].
	Diğer emme problemlerinde geri akış stoplu GARDENA emme hortumlarını (bkz. 8. AKSESUAR/ YEDEK PARÇALAR) çalıştırmadan önce pompayı su ile doldurun.	
Pompa çalışmıyor veya çalışma sırasında aniden duruyor	Termik koruma şalteri aşırı ısınma nedeniyle pompayı kapattı.	→ Pompanın soğumasını bekleyin, pompayı boşaltın ve tekrar doldurun. → Maks. madde sıcaklığını dikkate alın (35 °C).
	Pompanın elektriği yok.	→ Sigortaları ve elektrikli soket bağlantılarını kontrol edin.
	RCD şalteri devreye girdi (hatalı akım).	→ Elektrik kablosunun fişini prizden çıkarın ve GARDENA servisine başvurun.
	Pompa açık değil.	→ Açma/Kapatma şalterini Açık konumuna getirin.
Pompa çalışıyor fakat randıman aniden düşüyor	Emme hortumunun ucunu suda değil [Şek. A5].	→ Emme hortumunun ucunu daha derine daldırın.
	Emme filtresi veya emme hortumundaki geri akış stopu tıkalı.	→ Emme filtresini veya geri akış stopunu temizleyin.
	Sarnıçta, su haznesinde, su borusunda vb. su yok.	→ Emme tarafındaki su beslemesini emniyete alın.

Sorun	Muhtemel neden	Çözümü
Pompa çalışıyor fakat randıman aniden düşüyor	Emme hattı sızdırıyor [Şek. A2].	→ Sızıntıyı giderin.
	Çark bloke oldu.	→ Hareket çarkını gevşetin.
	Basma hortumu bükülmüş.	→ Basma hortumunu bükülmeden döşeyin ve basma hortumunu pompa çıkışında bükmeyin.

BİLGİ:

Onarım çalışmaları sadece GARDENA servis merkezleri veya GARDENA tarafından yetkilendirilen uzman bayiler tarafından gerçekleştirilebilir.
→ Farklı arıza durumlarında lütfen GARDENA servis merkezine başvurun.

7. TEKNİK ÖZELLİKLER

Bahçe pompası	Birim	Değer (Ürün 9080)	Değer (Ürün 9084)	Değer (Ürün 9086)
Nominal güç	W	550	600	650
Şebeke gerilimi	V (AC)	220 – 240	230	230
Şebeke frekansı	Hz	50	50	50
Maks. basma miktarı	l/h	5100	5300	5400
Maks. basınç/ Maks. tahliye kafası	bar / m	3,7 37	3,9 39	4,3 43
Maks. kendiliğinden emme seviyesi	m	8	8	8
İzin verilen iç basınç (basınç taraflı)	bar	6	6	6
Bağlantı kablosu	m	1,5 (H07RN-F)	1,5 (H07RN-F)	1,5 (H07RN-F)
Kablosuz ağırlık (yakl.)	kg	5,6	5,8	6,3
Ses basınç seviyesi L _{PA} Mesafe:				
1 m		60	61	64
5 m	dB	46	47	50
10 m		40	41	44
Ses gücü seviyesi L _{WA} ¹⁾ : ölçülen/garantili Güvensizlik k _{WA}	dB (A)	68,2 / 71 3,05	71 / 74 2,58	72,3 / 75 2,54
Maks. madde sıcaklığı	°C	35	35	35

Uygulanan ölçüm yöntemi: ¹⁾ RL 2000/14/EU

8. AKSESUAR/YEDEK PARÇALAR

GARDENA Emme hortumları	Bükülmeye ve vakuma dayanıklı, isteğe bağlı Ürün 1720/1721 (19 mm (3/4")/25 mm (1")) metrelik ürün olarak, bağlantı armatürleri olmadan veya sabit uzunluk olarak komple bağlantı armatürleri ile birlikte Ürün 9090/9091 temin edilebilir.	
GARDENA Emme Hortumu Bağlantı Parçası	Emme taraftaki bağlantı için.	Ürün 1723/1724
GARDENA Pompa Bağlantı Seti	Basma taraftaki bağlantı için.	Ürün 1750/1752
GARDENA Geri akış stoplu emme filtresi	Metrelik ürün olan emme hortumuna takmak için.	Ürün 9093
GARDENA Pompa ön filtresi	Kumlu suyu pompalarken önerilir.	Ürün 1730/1731
GARDENA Çakma kuyu emme hortumu	Pompanın çakma kuyuya veya sabit borulara vakuma dayanıklı şekilde bağlanması için. Uzunluk 0,5 m. İki tarafı 133,3 mm, (G1) iç dış ile.	Ürün 1729
Yüzer emme için GARDENA Floater	Emme filtresi 9090/9092/9093'e takılabilir ve su yüzeyi altında kirsiz emme ağlar.	Ürün 9094
GARDENA Hızlı bağlantı	1" basma hortumlarının basınç taraflı bağlantısı için.	Ürün 7109/7103

9. SERVİS

Servis departmanımızın güncel iletişim bilgileri çevrimiçi olarak bulunabilir: www.gardena.com/contact

10. TASFİYE

10.1 Pompanın tasfiye edilmesi:

(2012/19/EU yönetmeliği uyarınca)



Sembol, ürünün evsel atık olmadığını gösterir. Ürünü elektrikli ve elektronik ekipmanlara yönelik yerel toplama sisteminizde geri dönüştürün.

Bu, uygun kullanım ömrünü tamamlamış atık yönetimine katkıda bulunur. Bilgi için yerel yetkililere, evsel atık idarelerine, GARDENA yetkili servisine veya bayinize başvurun. Yanlış bertarafın, tehlikeli maddelerin bulunma olasılığı nedeniyle çevre ve insan sağlığı üzerinde olumsuz etkileri olabilir.

ÖNEMLİ!

→ Ürünü geri dönüşüm toplama noktaları üzerinden atığa ayırın.

bg Градинска помпа 5000 Silent/5200 Silent/5400 Silent

1. УКАЗАНИЯ ПО ТЕХНИКА НА БЕЗОПАСНОСТ	99
2. МОНТАЖ	100
3. ОБСЛУЖВАНЕ	101
4. ТЕХНИЧЕСКО ОБСЛУЖВАНЕ	102
5. СЪХРАНЕНИЕ	102
6. ОТСТРАНЯВАНЕ НА ПОВРЕДИ	102
7. ТЕХНИЧЕСКИ ДАННИ	103
8. АКСЕСОАРИ/РЕЗЕРВНИ ЧАСТИ	103
9. СЕРВИЗ	103
10. ИЗХВЪРЛЯНЕ	103

Превод на оригиналната инструкция.

1. УКАЗАНИЯ ПО ТЕХНИКА НА БЕЗОПАСНОСТ

1.1 Пояснение на символите



Прочетете инструкцията за експлоатация.

1.2 Общи указания по техника на безопасност

1.2.1 Общи указания по техника на безопасност за помпи

ОПАСНОСТ! Електрически удар

Риск от нараняване от електрически ток.

- Продуктът трябва да се запази с мощност през дефектнотокова защита (RCD) с номинален ток на задействане от не повече от 30 mA.
- Изключете продукта от контакта преди извеждане от експлоатация, обслужване или смяна на части.
- Защитете връзката на помпата към електрозахранващата мрежа от трети лица, като например деца.

1.3 Указания по техника на безопасност за градински помпи

1.3.1 По-безопасна работа:

Температурата на водата не трябва да превишава 35 °C. Помпата не трябва да бъде използвана, когато във водата има хора. Замърсяване на течността може да бъде причинено от изтичане на смазочни материали.

1.3.2 Защитен прекъсвач:

Защитен термпрекъсвач:

В случай на претоварване, помпата се изключва посредством вградената термична защита на мотора. След достатъчно охлаждане на мотора, помпата отново е готова за работа.

tr

bg

1.4 Допълнителни указания по техника на безопасност

1.4.1 Употреба по предназначение

Този продукт може да се използва от деца на възраст от 8 години и по-големи и лица с намалени физически, сетивни или умствени способности или липса на опит и познания, когато те са под надзор или са били инструктирани относно безопасната употреба на продукта и разбират произтичащите от това рискове. Деца не трябва да играят с продукта. Почистването и поддръжката от страна на потребителя не трябва да се извършват от деца, освен ако не са на възраст над 8 години и се намират под наблюдение.

Препоръчваме използването на продукта да се извършва от лица над 16 годишна възраст.

Градинската помпа GARDENA е предназначена за изпомпване на подпочвена и дъждовна вода, вода от водопроводната мрежа и вода, съдържаща хлор, в частни и любителски градини.

Продуктът не е подходящ за продължителна експлоатация (професионална експлоатация).

Продуктът не е подходящ за продължителен режим на работа.

1.4.2 Изпомпвани течности:

С **Градинската помпа GARDENA** може да бъде изпомпвана само вода.



ОПАСНОСТ!

Контузии!

- Не трябва да се изпомпват солена вода, мръсна вода, разяждащи, лесно запалими или експлозивни вещества (напр. бензин, керосин или нитроразтвор), масла, котелно гориво и хранителни продукти.

1.4.3 Повишаване на налягането:

Входното налягане трябва да се поддържи чрез регулируем предпазен клапан. При употреба на помпата за усилване на налягането, не трябва да се превишава максимално допустимото вътрешно налягане от 6 bar. Следователно максималното входно налягане е:

GARDENA Градинска помпа 5000 Арт. 9080 → Макс. 2,4 bar

GARDENA Градинска помпа 5200 Арт. 9084 → Макс. 2,1 bar

GARDENA Градинска помпа 5400 Арт. 9086 → Макс. 1,7 bar

1.4.4 Допълнителни указания за електрическа безопасност



ОПАСНОСТ!

Риск от спиране на сърдечната дейност!

Този продукт генерира електромагнитно поле по време на работа. Това електромагнитно поле може да повлияе на функционалността на активни или пасивни медицински импланти (напр. пейсмейкъри), което може да доведе до сериозно нараняване или смърт.

- Консултирайте се с Вашия лекар и производителя на Вашия имплант, преди да използвате този продукт.
- След като използвате продукта, разкачете щепсела за захранващата мрежа от стенния контакт.

→ Поставете помпата на стабилно и защитено от наводнения място, така че да е защитена от падане във водата.

→ Поставете помпата на безопасно разстояние (мин. 2 m) от изпомпваната течност.

→ Като допълнителна защита на дефектнотокова защита (RCD) може да се използва одобрен личен прекъсвач. За това попитайте квалифициран електротехник.

→ Информацията на табелката с данни трябва да съвпада с данните на електрозахранващата мрежа.

→ Изключете помпата от контакта, преди някой да влезе в плувен басейн, където е свързана помпата.

→ Ако кабелът за свързване към електрозахранващата мрежа на този уред е повреден, той трябва да бъде сменен от производителя, неговия отдел за обслужване на клиенти или друго квалифицирано лице, за да се избегнат опасности.

→ Пазете щепсела към електрозахранващата мрежа и захранващия шнур от топлина, масло и остри ръбове.

→ Не носете помпата, като я държите за кабела, и не използвайте кабела, за да я изключите от контакта.

→ Поставете помпата на място, защитено от наводнения.

→ Избягвайте продължителна употреба на помпата във влажна или мокра среда.

→ Проверявайте редовно тръбата към резервоара.

→ Проверете помпата преди употреба. Помпата (особено кабелът за свързване към електрозахранващата мрежа и щепсела към електрозахранващата мрежа) трябва винаги да се проверява визуално.

→ Повредена помпа не трябва да се използва.

→ В случай на повреда задължително занесете помпата за проверка в сервиз на GARDENA.

→ Промените по електрониката може да бъдат извършвани само от квалифициран електротехник.

→ Изключете помпата от електрозахранващата мрежа преди пълнене, демонтиране или обслужване.

→ Когато използвате нашите помпи с генератор, следвайте инструкциите на производителя на генератора.

1.4.5 Кабели:

При използване на удължителни кабели, същите трябва да отговарят на минималните сечения в следващата таблица:

Напрежение	Дължина на кабела	Сечение
230 – 240 В/50 Гц	До 20 м	1,5 мм ²
230 – 240 В/50 Гц	20 – 50 м	2,5 мм ²

1.4.6 Допълнителни указания за лична безопасност



ОПАСНОСТ!

Опасност от задушаване!

Дребните детайли могат лесно да бъдат погълнати.

→ Дръжте малките деца далеч по време на монтажа.



ОПАСНОСТ!

Опасност от нараняване от гореща вода!

Изпомпваната вода е под налягане и може да причини наранявания, ако пръските засегнат тялото или очите.

При продължителна работа (> 5 мин) със затворената напорна страна е възможно водата в помпата да се загрее и така да се стигне до нараняване с гореща вода.

→ Оставете помпата да работи макс. 5 минути срещу затворената напорна страна или без подаване на вода.

При липса на подаване на вода от страната на засмукване, водата в помпата може да се загрее и при излизането на водата да се стигне до нараняване с гореща вода.

→ Изключете помпата от електрическата мрежа и оставете водата да се охлади.

→ Не отваряйте приспособления за затваряне и винтови съединения, когато водата е гореща.

→ Преди повторно въвеждане в експлоатация осигурете подаване на вода от страната на засмукването и напълнете изцяло помпата с вода.

→ Ако маркучите или тръбопроводите са изложени на слънце, те могат да се нагорещат силно.

→ Не използвайте продукта, когато сте изморени или когато сте под влиянието на наркотици, алкохол или лекарства. Един миг невнимание по време на работа с продукта може да доведе до сериозна телесна повреда.

→ Преди повторно стартиране осигурете подаване на вода от смукателната страна и напълнете помпата напълно с вода.

→ Ако маркучите или тръбите са на слънце, те може да се нагреят значително.

→ Не използвайте продукта, ако косата Ви не е прибрана.

→ Не свързвайте помпата към водопроводната мрежа за питейна вода.

→ За да предотвратите работа на помпата на сухо, се уверете, че край на смукателния маркуч е винаги в изпомпваната течност.

→ Преди всяко стартиране пълнете помпата с вода бавно и докато прелее.

→ Пясъкът и други абразивни вещества водят до по-бързо износване и намалена ефективност на помпата.

→ Използвайте допълнителен предфилтър на помпата за вода с високо съдържание на пясък.

→ Изпомпването на замърсена вода, напр. камъни, борови иглички и др., може да причини повреда на помпата.

2. МОНТАЖ



ОПАСНОСТ!

Контузии!

Опасност от нараняване поради непланирано стартиране.

→ Извади щепсела на захранващия кабел от контакта.

2.1 Място на разполагане:

- При инсталиране под нивото на водата трябва да се монтира спирателно устройство, за да се предотврати непредвидена загуба на вода.
- Мястото на разполагане трябва да е хоризонтално, неподвижно и сухо и да позволява стабилно положение на помпата.
- Разстоянието спрямо водата трябва да е минимум 2 m.
- Помпата трябва да се разположи на устойчиво на наводнения място с достатъчна вентилация в зоната на вентилационните отвори.
- Отстоянието от стени трябва да бъде минимум 5 см.
- През вентилационните отвори не трябва да бъде засмуквана мръсотия (напр. пясък или почва).

2.2 Свързване на маркуча към страната на засмукване [фиг. A6]:

Връзката от страната на засмукването ① е оборудвана с външна резба 33,3 mm (G 1").

Фитингът от страната на засмукването трябва да се затяга само ръчно [фиг. A2].

За съкращаване на времето за повторно засмукване препоръчваме използването на засмукващ маркуч с възвратен клапан, предотвратяващ самостоятелно изпразване на засмукващия маркуч след изключване на помпата [фиг. A3].

Засмукването на въздух в смукателната система може да доведе до отказ от функциониране и засилена поява на шум.

→ Свържи надлежно смукателната система.

→ Проверявай редовно уплътнението и при необходимост го смени.

Не използвай бързи връзки за маркучи от страната на засмукването.

От страната на засмукването трябва да се използва устойчив на вакуум засмукващ маркуч:

- напр. **Смукателна гарнитура GARDENA арт. 9090/9092/9091**
- или **Засмукващ маркуч за дренажни отвори GARDENA арт. 1729.**
- Свържи засмукващите маркучи ② без резбово съединение посредством фитинг за засмукващи маркучи (напр. **арт. 1723/1724**) с връзката от страната на засмукването и завинтете херметично.

2.2.1 Налични са 2 вида свързващи системи:

Предвидени за плоско уплътнение:

Не е необходима уплътнителна лента за резби.

→ Увери се, че плоското уплътнение ⑥ във фитинга за засмукващия маркуч е поставено и изправно.

Предвидени за уплътнителна лента за резби:

Не е необходимо плоско уплътнение.

Неподходяща уплътнителна система може да доведе до течове.

→ Използвай предвидена за целта уплътнителна система.

1. Увери се, че плоското уплътнение ⑥ във фитинга за засмукващия маркуч е поставено.
2. Завинти херметично устойчивия на вакуум засмукващ маркуч ② на връзката от страната на засмукването ①. При това фитингът за засмукващия маркуч трябва да се постави направо [фиг. A1].
3. Прокарай засмукващия маркуч ② право и без усуквания.
4. При височина на засмукване над 3 m: Закрепи допълнително засмукващия маркуч ② (напр. завържи го към дървен кол). По този начин помпата се разтоварва от тежлото на засмукващия маркуч.

2.3 Свързване на маркуча към напорната страна [фиг. A7]:

За да осигурите правилно обезвъздушаване, не свързвайте маркуча за налягане, докато помпата не се напълни (вижте 3.1 За стартиране/спиране на помпата [фиг. O1/O2]).

Връзката от напорната страна ③ е оборудвана с външна резба 33,3 mm (G 1").

Фитингът от напорната страна трябва да се затяга само ръчно.

Оптимизирано използване на производителността на помпата се постига чрез свързване на маркучи 19 mm (3/4"), в комбинация с:

- напр. **комплект за свързване към помпа GARDENA арт. 1752**
- или маркучи 25 mm (1") със съединение с **Резба за бързо свързване GARDENA с вътрешна резба арт. 7109/ Съединение за маркучи за бързо свързване арт. 7103.**

Дръж или фиксирай напорния маркуч вертикално, за да се избегне прегъване на напорния маркуч при вертикалния изход на помпата.

Прокарай маркуча наравно със земята и избягвай u-образни издатини на маркуча, както и навити маркучи. За изтичане на въздуха е най-добре напорният маркуч да е развит изцяло и да е прокаран, гледано от помпата, с наклон нагоре.

→ Свържи напорния маркуч ④ с връзката от напорната страна ③.

2.3.1 Свързване на напорния маркуч посредством бърза връзка GARDENA:

Чрез системата за свързване GARDENA могат да бъдат свързани 19 mm (3/4")-/16 mm (5/8")- и 13 mm (1/2")-маркучи.

Диаметър на маркуча	Помпена връзка	
13 mm (1/2")	GARDENA Комплект за свързване към помпа	Арт. 1750
16 mm (5/8")	GARDENA Приставка за свързване към кран с резба GARDENA Конектор за маркуч	Арт. 18222 Арт. 18216
19 mm (3/4")	GARDENA Комплект за свързване към помпа	Арт. 1752

2.3.2 Паралелно свързване на напорни маркучи:

При успоредно свързване на повече от един напорни маркуча препоръчваме употребата на:

- напр. **2-пътен или 4-пътен разпределител GARDENA арт. 8193/8194**
- или **2-пътен вентил GARDENA арт. 940.**

Те могат да се завинтят директно на връзката от напорната страна ③.

3. ОБСЛУЖВАНЕ

3.1 Стартиране/Спиране на помпата [фиг. O1/O2]:



ВНИМАНИЕ!

Работа на сухо на помпата!

Преди всеки процес на стартиране се увери, че помпата е напълнена с вода до преливника (мин. 1,1 l).

3.1.1 Стартиране на помпата:

1. Свържи засмукващия маркуч (In).
2. Отстрани напорния маркуч (Out).
3. Завинти ръчно винтовото съединение ⑤ на отвора за пълнене ⑥.
4. Напълни бавно мин. 1,1 l вода през отвора за пълнене ⑥ до постигане на стабилно ниво на водата на височината на връзката от страната на засмукването [фиг. A4].
5. При употреба на възвратен клапан: напълни засмукващия маркуч с вода. Това ускорява процеса на засмукване.
6. Преди свързването източи остатъчната вода в напорния маркуч ④. Така въздухът може да изтича по време на процеса на засмукване.
7. След напълване на помпата свържи напорния маркуч (Out) с помпата.
8. Затегни ръчно винтовото съединение ⑤ на отвора за пълнене ⑥ (не използвай клещи).
9. Отвори евентуално налични спирателни клапани в напорния тръбопровод (периферни уреди, воден спирателен кран и др.). Всички консуматори трябва да са отворени до макс. възможната позиция.
10. Включи щепсела на захранващия кабел в контакт.

- При голяма височина на засмукване: Повдигни и поддържай нагоре напорния маркуч ④ по време на процеса на засмукване мин. 1,8 m вертикално над помпата.
- Натисни бутона за Вкл./Изкл. ⑦ в положение **Вкл.**
Помпата стартира (бутона за Вкл./Изкл. свети) и изпомпва водата след процеса на засмукване.
Процесът на засмукване може да отнеме до 5 минути.

Ако помпата все още не изпомпва вода след 5 минути:

- Натисни бутона за Вкл./Изкл. ⑦ в положение **Изкл.**
Помпата спира.
- Остави помпата да се охлади.
- Потърси възможните причини в **6.2 Таблица с грешки**.
- Стартирай отново помпата (виж **3.1.1 Стартиране на помпата**).

3.1.2 Спиране на помпата:

- Натисни бутона за Вкл./Изкл. ⑦ в положение **Изкл.**
Помпата спира.

3.2 Съвети относно помпата:

3.2.1 Общ съвет относно засмукването:

Посоочената максимална височина на самозасмукване се постига само когато помпата е напълнена до преливника през **отвора за пълнене** и по време на процеса на засмукване напорният маркуч ④ се държи нагоре така, че от помпата не може да изтича вода през напорния маркуч ④. Пълнете помпата преди свързване на маркучите, тръбопроводите и т.н. от напорната страна. По този начин се гарантира, че помпата може да се напълни изцяло с вода (1,1 l) (въздухът може да изтича).

Помпата трябва да се напълни с 1,1 l вода.

3.2.2 Тих режим:

Помпата е тиха. Това предимство може да се запази само при правилно инсталиране:

- Избери виброустойчива основа (напр. не поставяй върху ламарини или пластмасови резервоари).

3.2.3 Монтаж на предфилтъра:

В случай че предфилтърът е твърде дълъг, вместо във вертикално положение надолу, той може да се монтира също в друго положение (напр. хоризонтално).

4. ТЕХНИЧЕСКО ОБСЛУЖВАНЕ



ОПАСНОСТ!

Контузии!

Опасност от нараняване поради непланирано стартиране.

- Извади щепсела на захранващия кабел от контакта.

4.1 Почистване на помпата:



ОПАСНОСТ!

Повреда на продукта поради неправилно почистване.

Неправилното почистване на помпата може да доведе до повреда на продукта.

- Не почиствайте помпата с водна струя, особено с водна струя под високо налягане.
- Не почиствайте с агресивни химикали, включително бензин или разтворители. Някои от тези вещества могат да разрушат пластмасови компоненти от критично значение.

Вентилационните отвори трябва винаги да бъдат чисти.

- Почиствай корпуса на помпата с влажна кърпа.
- Почиствай вентилационните отвори с мека четка (не използвай остри предмети).

4.2 Промиване на помпата:

След изпомпване на хлорирана вода, помпата трябва да бъде промита.

- Помпай хладка вода (макс. 35 °C) евентуално с добавяне на мек почистващ препарат (напр. препарат за миене на съдове), докато изпомпваната вода се избистри.
- Изхвърляй остатъците съгласно валидните местни регламенти за обезвреждане на отпадъците.

5. СЪХРАНЕНИЕ

5.1 Сваляне от експлоатация [фиг. S1]:



ВНИМАНИЕ!

Повреждане на помпата поради студ!

- Съхранявай помпата на защитено от замръзване място.

Продуктът трябва да бъде съхраняван на недостъпно за деца място.

- Извади щепсела на захранващия кабел от контакта.
- Затвори евентуално налични спирателни клапани в засмукващата линия.
- Отвори евентуално налични спирателни клапани в напорния тръбопровод (периферни уреди, воден спирателен кран и др.).
Така напорната страна се освобождава от налягане.
- Завинти ръчно винтовото съединение ⑤ на тръбната наставка за пълнене ⑥ и изпускателната пробка за вода ⑧.
Така помпата се изпразва.
- Наклони помпата в посока на изпускателния отвор (около 80°), за да се изпразни изцяло.
- Отвий засмукващия маркуч и напорния маркуч.
- Затегни ръчно винтовото съединение ⑤ на отвора за пълнене ⑥ и изпускателната пробка за вода ⑧ (не използвай клещи).
- Почисти помпата (виж 4. ТЕХНИЧЕСКО ОБСЛУЖВАНЕ).
- Съхранявай помпата на сухо, затворено и защитено от замръзване място.

6. ОТСТРАНЯВАНЕ НА ПОВРЕДИ



ОПАСНОСТ!

Контузии!

Опасност от нараняване поради непланирано стартиране.

- Извади щепсела на захранващия кабел от контакта.

6.1 Освобождаване на работното колело [фиг. T1]:

Блокирано поради замърсяване работно колело може да се отдели.

- Завърти по посока на часовниковата стрелка вала на работното колело ⑨ с изолирана отвертка.

По този начин блокираното работно колело се освобождава.

6.2 Таблица с грешки:

Проблем	Възможна причина	Отстраняване
Помпата работи, но не засмуква	Нехерметичен или повреден засмукващ тръбопровод [фиг. A2].	→ Провери засмукващия тръбопровод за повреди и го уплътни херметично.
	Помпата засмуква въздух при едно от местата на съединение [фиг. A2].	→ Уплътни херметично съединенията от страната на засмукването.
	Не е налична вода в цистерната, резервара за вода, водопровода и т.н.	→ Осигури подаване на вода от страната на засмукването.
	Помпата не се напълва с вода [фиг. A4].	→ Напълни помпата (виж 3.1.1 Стартиране на помпата).
	При процеса на засмукване се отделя вода от напорния маркуч.	1. Отново напълни помпата. 2. Поддържай високо напорния маркуч. 3. Стартирай отново помпата (виж 3.1.1 Стартиране на помпата).

Проблем	Възможна причина	Отстраняване
Помпата работи, но не засмуква	Абсолютно вакуумно плътно свързване се постига чрез използването на GARDENA засмукващи маркучи (виж 8. АКСЕСОАРИ/РЕЗЕРВНИ ЧАСТИ).	
	Нехерметично винтово съединение при тръбната наставка за пълнене [фиг. А2].	→ Провери уплътнението (при необходимост го смени) и затегни ръчно винтовото съединение (не използвай клещи).
	Възможно е отделяне на въздух, тъй като напорният тръбопровод е затворен, респ. в напорния маркуч е налична остатъчна вода.	→ Отвори намиращите се в напорния тръбопровод спирателни клапани (напр. пръскачка), респ. изпразни напорния маркуч.
	Не е възможно отделяне на въздуха, тъй като напорният маркуч е навит.	1. Развий напорния маркуч на право и по цялата дължина. 2. Прокарай маркуча от изхода на помпата нагоре. 3. Не прегъвай напорния маркуч при изхода на помпата. 4. Отвори максимално всички консуматори.
	Не е изчакано времето за засмукване от 5 минути.	→ Изчакай до 5 минути, докато помпата изпомпва.
	Засмукващият филтър или възвратният клапан в засмукващия маркуч са запушени.	→ Почисти засмукващия филтър, респ. възвратния клапан.
	Краят на засмукващия маркуч не е във водата [фиг. А5].	→ Потопи края на засмукващия маркуч по-дълбоко във водата.
Твърде голяма височина на засмукване [фиг. А5].	→ Намали височината на засмукване.	
При други проблеми при засмукването използвайте GARDENA засмукващи маркучи с предпазител за обратно засмукване (виж 8. АКСЕСОАРИ/РЕЗЕРВНИ ЧАСТИ). Преди стартиране напълни помпата с вода.		
Помпата не тръгва или спира внезапно по време на работа	Защитният термopрекъсвач е изключил помпата поради претоварване.	→ Остави помпата да се охладни, изпразни я и я напълни отново. → Вземи под внимание максималната температура на средата (35 °C).
	Помпата е без ток.	→ Провери предпазителите и електрическите щекерни съединения.
	Защитният прекъсвач е сработил (утечен ток).	→ Изключи щепсела от контакта и се свържи със сервиза на GARDENA.
	Помпата не е включена.	→ Натисни бутона за Вкл./Изкл. в положение Вкл.
Помпата работи, но дебита внезапно пада	Краят на засмукващия маркуч не е във водата [фиг. А5].	→ Потопи края на засмукващия маркуч по-дълбоко във водата.
	Засмукващият филтър или възвратният клапан в засмукващия маркуч са запушени.	→ Почисти засмукващия филтър, респ. възвратния клапан.
	Не е налична вода в цистерната, резервоара за вода, водопровода и т. н.	→ Осигури подаване на вода от страната на засмукването.
	Нехерметичен засмукващ тръбопровод [фиг. А2].	→ Отстрани нехерметичността.
	Работното колело е блокирало.	→ Освободи работното колело.
	Напорният маркуч е прегънат.	→ Прокарай напорния маркуч без прегъвания и не го прегъвай при изхода на помпата.

УКАЗАНИЕ:

Ремонтите трябва да бъдат изпълнявани само от сервизния център на GARDENA, както и от специализираните търговци, които са оторизирани от GARDENA.

→ При други неизправности, моля, обърни се към сервизния център на GARDENA.

7. ТЕХНИЧЕСКИ ДАННИ

Градинска помпа	Мярка	Стойност (Арт. 9080)	Стойност (Арт. 9084)	Стойност (Арт. 9086)
Номинална мощност	W	550	600	650
Напрежение на мрежата	V (AC)	220 – 240	230	230
Честота на мрежата	Hz	50	50	50
Макс. дебит	л/ч	5100	5300	5400
Макс. налягане/ макс. напорна височина	бар / м	3,7 / 37	3,9 / 39	4,3 / 43
Макс. самозасмукваща дълбочина	м	8	8	8
Допустимо вътрешно налягане (напорна страна)	бар	6	6	6
Захранващ кабел	м	1,5 (H07RN-F)	1,5 (H07RN-F)	1,5 (H07RN-F)
Тегло без кабел (около)	кг	5,6	5,8	6,3
Ниво на налягането на шума L_{ра}				
Разстояние:				
1 м		60	61	64
5 м	дБ	46	47	50
10 м		40	41	44
Ниво на звуковата мощност L_{WA}¹⁾; измерено/гарантирано				
Погрешност K_{WA}	дБ (A)	68.2 / 71 / 3.05	71 / 74 / 2.58	72.3 / 75 / 2.54
Макс. температура на водата	°C	35	35	35

Метод на измерване съгласно: ¹⁾ RL 2000/14/EU

8. АКСЕСОАРИ/РЕЗЕРВНИ ЧАСТИ

GARDENA Засмукващи маркучи	Устойчив на пречупване и вакуумно устойчив, продава се на метър арт. 1720/1721 (19 мм (3/4")/25 мм (1")) без арматури или на фиксирана дължина арт. 9090/9091 комплект с фитинги.
GARDENA Фитинги към засмукващия маркуч	За свързване откъм смукателната страна. Арт. 1723/1724
GARDENA Комплект за свързване към помпа	За свързване откъм напорната страна. Арт. 1750/1752
GARDENA Смукател с възвратен клапан	За оборудване на засмукващ маркуч-доставян като дължина. Арт. 9093
GARDENA Филтър за помпи	Препоръчва се при изпомпване на вода със съдържание на пясък. Арт. 1730/1731
GARDENA Засмукващ маркуч за дренажни отвори	За устойчиво вакуумизирано свързване на помпата към дренажни отвори или тръбни системи. Дължина 0,5 м. От двете страни с 33,3 мм, (G1)-вътрешна резба. Арт. 1729
Поплавък за плаващо засмукване GARDENA	Може да се прикрепи към смукателен филтър 9090/9092/9093 и позволява засмукване без замърсяване под повърхността на водата. Арт. 9094
Бърза връзка GARDENA	Към връзката от напорната страна на напорни маркучи 1". Арт. 7109/7103

9. СЕРВИЗ

Актуалната информация за контакт с нашия център за сервизно обслужване можете да намерите онлайн на адрес:

www.gardena.com/contact

10. ИЗХВЪРЛЯНЕ

10.1 Изхвърляне на помпата:

(съгласно директива 2012/19/EU)



Символът означава, че продуктът не е битов отпадък. Рециклирайте го чрез местната система за събиране на електрическо и електронно оборудване.

Това допринася за правилното управление на отпадъците в края на жизнения цикъл. Свържете се с местните власти, местните служби за отпадъци, Вашия сервизен дилър на GARDENA или търговец на дребно за информация. Неправилното изхвърляне може да окаже потенциално отрицателно влияние върху околната среда и човешкото здраве поради потенциалното наличие на опасни вещества.

ВАЖНО!

→ Предай продукта за отпадъци на или чрез местния събирателен пункт за рециклиране.

sq Pompë e kopshtit 5000 Silent/5200 Silent/5400 Silent

1. KËSHILLA SIGURIE	104
2. MONTIMI	105
3. PËRDORIMI	106
4. MIRËMBAJTJA	106
5. MAGAZINIMI	106
6. NDREQJA E GABIMEVE	106
7. TË DHËNAT TEKNIKE	107
8. AKSESORË/PJESË KËMBIMI	107
9. SERVISI	107
10. ASGJËSIMI	108

Përkthimi i mënyrës së përdorimit nga origjinali.

1. KËSHILLA SIGURIE

1.1 Shpjegimi i simboleve



Lexoni manualin e përdorimit.

1.2 Këshilla të përgjithshme sigurie

1.2.1 Këshilla të përgjithshme sigurie për pompat

RREZIK! Goditje elektrike

Rrezik lëndimi për shkak të rrymës elektrike.

- Produkti duhet të furnizohet me energji nëpërmjet një automati diferencial (RCD) me një rrymë nominale veprimi jo më të madhe se 30 mA.
- Hiqeni produktin nga priza para heqjes nga funksionimi, mirëmbajtjes ose zëvendësimit të pjesëve.
- Mbrojeni lidhjen e pompës me rrjetin nga palë të treta, si p.sh. fëmijët.

1.3 Këshilla sigurie për pompa kopshti

1.3.1 Përdorimi i sigurt:

Temperatura e ujit nuk duhet të tejkalojë 35 °C.

Pompa nuk lejohet të përdoret kur në ujë ka njerëz.

Ndotja e lëngut mund të shkaktohet nga rrjedhja e lubrifikantëve.

1.3.2 Ndarësit e qarkut:

Ndarësi termik i qarkut:

Në rast mbingarkese, pompë fiket nga ndarësit termik të integruar të qarkut. Pas ftohjes së mjaftueshme të motorit, pompa është gati përsëri për përdorim.

1.4 Këshilla sigurie shtesë

1.4.1 Përdorimi i parashikuar

Ky produkt mund të përdoret nga fëmijët mbi 8 vjeç si dhe nga persona me aftësi të kufizuara fizike, sensorike dhe mentale ose me mungesë përvojë dhe djesh, nëse ato do të jenë nën monitorim ose nëse janë instruktuar në lidhje me përdorimin e sigurt të produktit dhe kuptojnë rreziqet që rezultojnë nga kjo gjë. Fëmijët nuk lejohen të luajnë me produktin. Nuk lejohet që pastrimi dhe mirëmbajtja

e përdoruesit të bëhet nga fëmijët, përveçse kur ata janë 8 vjeç ose më shumë dhe mbikëqyren.

Ne këshillojmë përdorimin e produktit vetëm nga të rinjtë duke filluar nga 16 vjeç.

Pompa e kopshtit GARDENA është projektuar për pompimin e ujërave nëntokësore dhe të shiut, të ujërave të rrjetit të ujësjellësit dhe ujërave që përmbajnë klor në kopshtet private të shtëpisë dhe kopshtet në periferi të qytetit.

Produkti nuk është i përshtatshëm për një përdorim për një kohë të gjatë (operimi profesional).

Produkti nuk është i përshtatshëm për operimin e vazhdueshëm.

1.4.2 Lëngjet për t'u pompaur:

Me **GARDENA pompë e kopshtit** duhet të pompohet vetëm ujë.

RREZIK! Plagosje!

- Nuk duhet të pompohen ujë me kripë, ujë i ndotur, lëngje gërryes, lehtësisht të djegshme, agresive ose lëngje shpërthyes (p.sh. benzina, nafta ose holluesi nitrogjeni), vajra, vaj ngrohjeje dhe ujë për konsum ushqimor.

1.4.3 Rritja e presionit:

Presioni i hyrjes duhet të sigurohet nga një valvul e rregullueshme për kufizimin e presionit. Gjatë përdorimit të pompës për shtimin e presionit, nuk duhet kaluar presioni maksimal i brendshëm i lejuar prej 6 bar. Me këtë, presioni maksimal i hyrjes është:

GARDENA Pompë e kopshtit 5000 Art. 9080 → Maks. 2,4 bar

GARDENA Pompë e kopshtit 5200 Art. 9084 → Maks. 2,1 bar

GARDENA Pompë e kopshtit 5400 Art. 9086 → Maks. 1,7 bar

1.4.4 Këshilla sigurie elektrike shtesë

RREZIK! Rrezik për arrest kardiak!

Ky produkt gjeneron një fushë elektromagnetike gjatë funksionimit. Kjo fushë elektromagnetike mund të ndikojë në funksionalitetin e implanteve mjekësore aktive ose pasive (p.sh. stimuluesit kardiakë), gjë e cila mund të rezultojë në lëndime të rënda ose vdekje.

→ Konsultohuni me mjekun tuaj dhe me prodhuesin e implantit përpara përdorimit të këtij produkti.

→ Pas përdorimit të produktit, shkëputni spinën e rrjetit nga priza e rrjetit.

- Vendoseni pompën në një mënyrë të qëndrueshme dhe të mbrojtur nga përmytjet në mënyrë që të mos bjerë në ujë.
- Vendoseni pompën në një distancë të sigurt (minimalisht 2 m) nga materiali që pompohet.
- Një çelës automatik personal i miratuar mund të përdoret si një masë sigurie shtesë për automatin diferencial (RCD). Pyesni një elektrikist të kualifikuar për këtë.
- Informacioni në pllakën e karakteristikave duhet të përputhet me të dhënat në rrjet.
- Hiqeni pompën nga priza përpara se dikush të futet në një pishinë të lidhur me të.
- Nëse kabloja e lidhjes me rrjetin të kësaj pajisje demtohet, ajo duhet të zëvendësohet nga prodhuesi ose nga shërbimit i klientit të prodhuesit ose nga një person me kualifikim të ngjashëm, për të shmangur rreziqet.
- Mbroni spinën e rrjetit dhe kordonin elektrik nga nxehtësia, vaji ose skajet e mprehta.
- Mos e mbani pompën nga kabloja dhe mos e përdorni kabllon për të hequr pompën nga priza.
- Vendoseni pompën në një vend të mbrojtur nga përmytjet.
- Shmangni përdorimin e vazhdueshëm të pompës në ambiente të lagura ose me lagështi.
- Kontrolloni rregullisht tubin e thithjes.
- Kontrolloni gjithmonë me sy pompën para përdorimit (sidomos kabllon e lidhjes me rrjetin dhe spinën e rrjetit).
- Pompa e demtuar nuk duhet përdorur.
- Në rast demtimi, sigurohuni që pompa të kontrollohet nga shërbimi i GARDENA-s.
- Ndryshimet elektrike mund të kryhen vetëm nga elektrikistë të kualifikuar.
- Shkëputni pompën nga rrjeti përpara se ta mbushni, çmontoni ose mirëmbani.
- Kur të përdorni pompat tona me gjenerator, ndiqni udhëzimet e prodhuesit të gjeneratorit.

1.4.5 Kabllot:

Në rastin e përdorimit të kabllove zgjatues duhet që këto të fundit të përputhen me seksionet minimalë në tabelën e mëposhtme:

Tensioni	Gjatësia e kabullit	Seksioni
230 – 240 V/50 Hz	deri 20 m	1,5 mm ²
230 – 240 V/50 Hz	20 – 50 m	2,5 mm ²

1.4.6 Këshilla sigurie personale shtesë



RREZIK!

Rreziku i mbyrtjes!

Pjesët e vogla mund të gëlltiten me lehtësi.
→ Mbajini larg fëmijët e vegjël gjatë montimit.



RREZIK!

Rrezik plagosjeje nga uji i nxehtë!

Uji i pompuar qëndron nën presion dhe, nëse bie direkt në trup ose në sy, mund të shkaktojë plagosje.

Gjatë përdorimit për një periudhë kohe të gjatë (> 5 min.) me presion të bllokuar, uji në pompë mund të nxehet dhe në këtë mënyrë mund të shkaktojë lëndime nga uji i të nxehtë.

→ Lëreni pompën të punojë për maks. 5 minuta kundër anës së mbyllur të presionit ose furnizimit të munguar të ujit.

Gjatë mungesës së ujit thithës, uji që ndodhet në pompë mund të nxehet dhe gjatë derdhjes së tij mund të shkaktohen lëndime nga uji i nxehtë.

→ Shkëputeni pompën nga rrjeti elektrik dhe lëreni ujin të ftohet.

→ Mos hapni as tapa, as vidhosje nëse uji është i nxehtë.

→ Para vënies sërisht në punë, siguroni furnizimin me ujë në anën e thithjes dhe mbusheni pompën plotësisht me ujë.

→ Nëse zorrët ose tubat qëndrojnë në diell, ato mund të nxehen shumë.

→ Mos e përdorni produktin nëse jeni të lodhur ose nën ndikimin e drogës, alkoolit ose të medikamenteve. Një moment pakujdesie gjatë përdorimit të produktit mund të shkaktojë lëndime të rënda.

→ Përpara se ta rindizni pajisjen, siguroni që të furnizohet me ujë në anën e thithjes dhe mbusheni pompën plotësisht me ujë.

→ Nëse zorrët ose tubat ndodhen në diell, ato mund të nxehen shumë.

→ Mos e përdorni produktin me flokët e lëshuara.

→ Mos e lidhni pompën në furnizimin me ujë të pijshëm.

→ Për të parandaluar funksionimin e pompës në të thatë, sigurohuni që fundi i zorrës thithëse të jetë gjithmonë i zhytur në materialin që pompohet.

→ Mbusheni pompën me ujë ngadalë dhe derisa të rrjedhë përpara çdo ndezjeje.

→ Rëra dhe substanca të tjera gërryese shkaktojnë konsumim më të shpejtë dhe reduktojnë performancën e pompës.

→ Përdorni një parafiltër shtesë për ujë me përmbajtje të lartë rëre.

→ Pompimi i ujit të ndotur, p.sh. me gurë, hala pishe etj., mund të dëmtojë pompën.

2. MONTIMI



RREZIK!

Plagosje!

Rrezik plagosjeje për shkak të startimit të padëshiruar.

→ Hiqeni spinën e kablos së rrjetit nga priza.

2.1 Vendi i vendosjes:

- Në rastin e instalimit poshtë nivelit të ujit duhet të integrohet një pajisje izoluese në mënyrë që të mos ndodhë humbje uji e padëshiruar.
- Vendi i vendosjes duhet të jetë horizontalisht, i qëndrueshëm dhe i thatë dhe t'i sigurojë një qëndrim të sigurt pompës.
- Distanca nga uji duhet të jetë të paktën 2 m.
- Pompa duhet të vendoset në një vend të sigurt nga përmbytja me ajrim të mjaftueshëm në zonën e hapësirave të ajrimit.
- Hapësira nga muret duhet të jetë e pakta 5 cm.
- Nuk duhet lejuar të thithen me anë të hapësirës së ventilimit mbeturina (p.sh. rërë ose dhe).

2.2 Lidhja e zorrës në anën e thithjes [Fig A6]:

Lidhja e anës së thithjes ① është e pajisur me një file të jashtme 33,3 mm (G 1").

Rakordi i zorrës së anës së thithjes duhet të shtrëngohet vetëm me dorë [Fig A2].

Për të reduktuar kohën e rithithjes, rekomandojmë përdorimin e një zorre thithëse me parandalues të rrjedhjes së kundërt, i cili parandalon zbrazjen automatike të zorrës thithëse pas fikjes së pompës [Fig A3].

Thithja e ajrit në sistemin e thithjes mund të çojë në ndalim të funksionit dhe në rritje të zhurmës.

→ Mbylle sistemin e thithjes në mënyrë precize.

→ Kontrolllo rregullisht guarnicionin dhe ndërroje atë nëse nevojitet.

Në anën e thithjes mos përdorni pjesë sistemi të lidhjes modulare të zorrës së ujit.

Në anën e thithjes duhet të përdoret një zorrë thithjeje e izoluar ndaj vakumit:

- p.sh. **GARDENA Pajisje thithëse art. 9090/9092/9091**
- ose **GARDENA Zorrë thithëse e vrimës së burimit art. 1729.**
- Lidhni zorrët thithëse ② pa lidhje filete nëpërmjet një rakordi të zorrës thithëse (p.sh. **art. 1723/1724**) me bashkuesin e pjesës thithëse dhe vidhoseni pa futur ajër.

2.2.1 Ka 2 lloje sistemesh lidhjeje:

Të parashikuar për guarnicion të sheshtë:

Nuk nevojitet shirit izolues për filetat.

→ Sigurohu që guarnicioni i sheshtë ⑥ është vendosur në rakordin e zorrës thithëse dhe të jetë i padëmtuar.

I parashikuar për shirit izolues për filetat:

Nuk nevojitet guarnicion i sheshtë.

Një sistem izolues i papërshtatshëm mund të çojë në rrjedhje.

→ Përdor sistemin izolues të parashikuar për këtë.

1. Sigurohu që guarnicioni i sheshtë ⑥ është vendosur në rakordin e zorrës thithëse.
2. Vidhose pa ajër zorrën thithëse ② të izoluar ndaj vakumit në lidhjen e anës së thithjes ①. Gjatë kësaj, rakordi i zorrës thithëse duhet të vendoset drejt [Fig A1].
3. Shtrije zorrën thithëse ② drejt dhe pa përdredhje.
4. Për lartësi thithjeje mbi 3 m: fikso zorrën edhe thithëse ② (p.sh. duke e lidhur me një shtyllë druri).
Në këtë mënyrë pompa lehtësohet nga pesha e zorrës thithëse.

2.3 Lidhja e zorrës në anën e presionit [Fig A7]:

Për të siguruar ajrosjen e duhur, mos e lidhni zorrën e presionit pa mbushur pompën (shihni 3.1 Si të nisësh/Si të ndalosh pompën [Fig. O1/O2]).

Lidhja e anës së presionit ③ është e pajisur me një file të jashtme 33,3 mm (G 1").

Rakordi i zorrës së anës së presionit duhet të shtrëngohet vetëm me dorë.

Një shfrytëzim optimal i kapacitetit pompues të pompës arrihet nëpërmjet lidhjes së zorrëve 19 mm (3/4") e kombinuar me:

- p.sh. **GARDENA set lidhës i pompave art. 1752**
- ose të zorrëve 25 mm (1") me **GARDENA Pjesë e filetuar me lidhje të shpejtë me file të brendshme art. 7109/Pjesë e zorrës me lidhje të shpejtë art. 7103.**

Mbaje ose fikso zorrën e presionit vertikalisht, që të evitohet një përkulje e zorrës së presionit në daljen vertikale të pompës.

Shtrije zorrën rrafsh mbi tokë dhe evito ngritje në formë u-je të zorrës si dhe zorrë të pështjella. Për daljen e ajrit është optimale nëse e zorra e presionit është e shtrirë plotësisht dhe ka një rrugë nga lart e parë nga pompa.

→ Lidh zorrën e presionit ④ me lidhjen e anës së presionit ③.

2.3.1 Lidhni zorrën nëpërmjet GARDENA Sistemi i lidhjes:

Me anë të sistemit ndërlidhës GARDENA mund të lidhen tuba 19 mm (3/4")/16 mm (5/8") dhe 13 mm (1/2").

Diametri i tubit	Lidhja e pompës	
13 mm (1/2")	Pjesë e pompës për lidhje GARDENA	Art. 1750
16 mm (5/8")	Pjesë rubineti GARDENA Pjesë tubi GARDENA	Art. 18222 Art. 18216
19 mm (3/4")	Pjesë e pompës për lidhje GARDENA	Art. 1752

2.3.2 Lidhje paralele e zorrave të presionit:

Në rastin e lidhjes paralele të më shumë se një zorre presioni rekomandojmë përdorimin e:

- p.sh. **GARDENA Shpërndarës me 2 ose 4 dalje art. 8193/8194**
- ose **GARDENA Valvul me 2 dalje art. 940.**

Këto mund të vidhosen direkt në lidhjen e anës së presionit ③.

3. PËRDORIMI

3.1 Startimi/ndalimi i pompës [Fig O1/O2]:



KUJDES!

Përdorimi i pompës në të thatë!

Sigurohu që pompa, para çdo procesi startimit, të jetë e mbushur me ujë deri në kapërderdhës (min. 1,1 l).

3.1.1 Startimi i pompës:

1. Lidhe zorrën thithëse (In).
2. Largo zorrën e presionit (Out).
3. Zhvendos vidhosjen ⑤ në vrimën e mbushjes ⑥ me dorë.
4. Mbush min. 1,1 l ujë nëpërmjet vrimës së mbushjes ⑥ ngadalë derisa të jetë arritur një nivel i qëndrueshëm uji në lartësinë e lidhjes në anën e thithjes [Fig A4].
5. Nëse përdoret valvul moskthimi: mbush zorrën thithëse me ujë.
Kjo përshpejton procesin e thithjes.
6. Zbraz ujin e mbetur në zorrën thithëse ④ para lidhjes.
Në këtë mënyrë mund të dalë ajri gjatë procesit të thithjes.
7. Pas mbushjes së pompës: lidh zorrën thithëse (Out) me pompën.
8. Vidhos vidën ⑤ në vrimën e mbushjes ⑥ me dorë (mos përdor pinca).
9. Hap valvulat ndarëse, nëse ka, në tubin e presionit (pajisje lidhëse, ndalimi i ujit, etj.). Të gjithë konsumatorët duhet të jenë të hapur deri në pozicionin maks. të mundshëm.
10. Fute spinën e kabllës së rretit në një prizë.
11. Nëse lartësia e thithjes është e madhe: ngrije dhe mbaje zorrën e presionit ④ gjatë procesit të thithjes min. 1,8 m vertikalisht nëpërmjet pompës lart.
12. Shtyp çelësin Ndezur/Fikur ⑦ në pozicionin **ndezur**.
Pompa nis (çelësi Ndezur/Fikur ndriçon) dhe pompon ujë pas procesit të thithjes.
Procesi i thithjes mund të zgjasë deri në 5 min.

Nëse pompa pas 5 minutash ende nuk thith ujë:

1. Shtyp çelësin Ndezur/Fikur ⑦ në pozicionin **fikur**.
Pompa ndalon.
2. Lëre pompën të ftohet.
3. Kërko në **6.2 Tabela e defekteve** arsyet e mundshme.
4. Nise sërish pompën (shih **3.1.1 Startimi i pompës**).

3.1.2 Ndalimi i pompës:

- Shtyp çelësin Ndezur/Fikur ⑦ në pozicionin **fikur**.
Pompa ndalon.

3.2 Këshilla për pompën:

3.2.1 Këshillë e përgjithshme për thithje:

Lartësia maksimale e dhënë vete thithëse arrihet vetëm kur pompa është tejmbushur përmes **vrimës së mbushjes** deri në tejmbushje dhe zorra e presionit ④ gjatë procesit të thithjes mbahet aq lart, sa që të mos dalë ujë nga pompa nëpërmjet zorrës së presionit ④. Mbusheni pompën para se zorrët, tubi fiks, etj. të jenë lidhur në pompë në anën e presionit. Në këtë mënyrë sigurohet që pompa mund të mbushet plotësisht me ujë (1,1 l) (ajri mund të dalë).

Pompa duhet të mbushet me 1,1 l ujë.

3.2.2 Operim me pak zhurmë:

Pompa bën pak zhurmë. Vetëm me instalimin e duhur mund të mbahet ky avantazh:

- Zgjidh një bazament me pak dridhje (p. sh. mos e vendosni mbi llamarinë ose depozitë plastike).

3.2.3 Montimi i parafiltrit:

Nëse një parafiltër është shumë i gjatë, në vend të pozicionit vertikal për poshtë mund të montohet edhe në pozicion tjetër (p. sh. horizontalisht).

4. MIRËMBAJTJA



RREZIK!

Plagosje!

Rrezik plagosjeje për shkak të startimit të padëshiruar.

- Hiqeni spinën e kabllës së rretit nga prizë.

4.1 Pastrimi i pompës:



RREZIK!

Dëmtimi i produktit për shkak të pastrimit në mënyrë të gabuar.

Pastrimi në mënyrë të gabuar i pompës mund të shkaktojë dëmtim të produktit.

- Mos e pastroni pompën me rrymë uji, veçanërisht jo me rrymë me presion të lartë.

Mos pastroni me kimikate të ashpra, duke përfshirë benzinën ose tretësit. Disa prej këtyre substancave mund të dëmtojnë komponentë të rëndësishëm plastikë.

Hapësirat e ajrimit duhet të jenë gjithmonë të pastra.

1. Pastroje kasën e pompës me një leckë të njomë.
2. Pastro vrimat e ajrit me një furçe të butë (mos përdor objekte të mprehta).

4.2 Larja e pompës:

Pas pompimit të ujit me klor pompa duhet të lahet.

1. Pompo ujë të vakët (max 35° C) duke shtuar një detergjent të butë (p. sh. pastrues) derisa uji i pompuar të jetë i pastër.
2. Asgjëso mbetjet sipas direktivave vendore në fuqi për asgjësimin e mbetjeve.

5. MAGAZINIMI

5.1 Nxjerrja jashtë funksionimit [Fig S1]:



KUJDES!

Ngrica dëmton pompën!

- Ruaje pompën në një vend të sigurt ndaj ngricave.

Produkti duhet të ruhet në vende jo të aksesueshme nga fëmijët.

1. Hiqeni spinën e kabllës së rretit nga prizë.
2. Mbyll valvulat ndarëse, nëse ka, në tubin e thithjes.
3. Hap valvulat ndarëse, nëse ka, në tubin e presionit (pajisje lidhëse, ndalimi i ujit, etj.).
Në këtë mënyrë, ana e presionit bëhet pa ajër.
4. Hap vidhosjen ⑤ në grykën mbushëse ⑥ dhe vidën e shkarkimit të ujit ⑧.
Në këtë mënyrë, pompa zbrazet.
5. Anoje pompën në drejtimin e shkarkimit (rreth 80°) në mënyrë që pompa të zbrazet plotësisht.
6. Vidhos zorrën thithëse dhe zorrës e presionit.
7. Shtrëngo vidhosjen ⑤ në vrimën e mbushjes ⑥ dhe vidën e shkarkimit të ujit ⑧ me dorë (mos përdor pinca).
8. Pastro pompën (shih 4. MIRËMBAJTJA).
9. Ruaje pompën në një vend të thatë, të mbyllur dhe të sigurt ndaj ngricave.

6. NDREQJA E GABIMEVE



RREZIK!

Plagosje!

Rrezik plagosjeje për shkak të startimit të padëshiruar.

- Hiqeni spinën e kabllës së rretit nga prizë.

6.1 Lirimi i helikës [Fig T1]:

Një helikë e bllokuar nga papastërtitë mund të lirohet.

- Rrotullo në drejtim orar boshtin e helikës ⑨ me një kaçavidë të izoluar.
Në këtë mënyrë do të lirohet helika e bllokuar.

6.2 Tabela e gabimeve:

Problemi	Shkakku i mundshëm	Ndihma
Pompa punon, por nuk thith	Tuba jo të hermetizuar ose të dëmtuar [Fig A2].	→ Kontrolllo nëse tubi i thithjes ka dëmtimet dhe izoloje hermetikisht.
	Pompa thith ajër në një vend bashkimi [Fig A2].	→ Izolo pa ajër lidhet e anës së thithjes.
	Nuk ka ujë në cisternë, rezervuarin e ujit, tubin e ujit, etj.	→ Siguro furnizimin me ujë në anën e thithjes.
	Pompa nuk është mbushur me ujë [Fig A4].	→ Mbush pompën (shih 3.1.1 Startimi i pompës).
	Del ujë gjatë procesit të thithjes nga zorra e thithjes.	1. Mbushe edhe një herë pompën. 2. Mbaje lart zorrën e presionit. 3. Nise sërish pompën (shih 3.1.1 Startimi i pompës).
	Një lidhje absolute e hermetizuar arrihet nëpërmjet përdorimit të tubave GARDENA (shih 8. AKSESORË/PJESË KËMBIMI).	
	Vidhosja në grykën mbushëse është e paizoluar [Fig A2].	→ Kontrolllo guarnicionin (nëse nevojitet, zëvendësoje) dhe fikso vidhosjen me dorë (mos përdor pinca).
	Ajri nuk mund të dalë pasi tubi i presionit është mbyllur ose ka ujë të mbetur në zorrën e presionit.	→ Hap valvulat ndarëse që gjenden në tubin e presionit (p.sh. spërkatja) ose zbraz zorrën e presionit.
	Ajri nuk mund të dalë pasi tubi i presionit është i pëshqjellur.	1. Shtrije zorrën e presionit drejt në të gjithë gjatësinë. 2. Shtrije zorrën nga dalja e pompës në drejtim lart. 3. Mos e përkul zorrën e presionit në daljen e pompës. 4. Hap të gjithë konsumatorët maksimalisht.
	Nuk është pritur koha e thithjes 5 minuta.	→ Prit deri në 5 minuta derisa pompa të pompojë ujë.
	Filtri i thithjes ose parandaluesi i rrjedhës së kundërt në zorrën thithëse janë të bllokuar.	→ Pastro filtrin e thithjes ose parandaluesin e rrjedhës së kundërt.
	Skaji i zorrës së thithjes nuk është në ujë [Fig A5].	→ Zhyte fundin e zorrës thithëse më thellë në ujë.
	Lartësia e thithjes është tepër e madhe [Fig A5].	→ Zvogëlo lartësinë e thithjes.
	Për probleme të tjera me thithjen, përdorni tuba me pengesat për kthimin e ujit GARDENA (shih 8. AKSESORË/PJESË KËMBIMI). Para nisjes, pompa të niset me ujë.	
Pompa nuk punon dhe ndalon papritur së funksionuari	Ndarësi termik i qarkut e ka fikur pompën për shkak të mbinxehjes.	→ Lëre pompën të ftohet, zbraz pompën dhe mbushe sërish. → Vëre temperaturën maksimale të lëngjeve (35 °C).
	Pompa është pa korrent.	→ Kontrolllo siguresat dhe lidhjet elektrike.
	Çelësi RCD është aktivizuar (rymë me defekt).	→ Hiqe spinën nga priza dhe drejtoju servisit GARDENA.
	Pompa nuk është ndezur.	→ Shtyp çelësin Ndezur/Fikur në pozicionin ndezur.
Pompa funksionon, por fuqia e qarkullimit ulet papritur	Skaji i zorrës së thithjes nuk është në ujë [Fig A5].	→ Zhyte fundin e zorrës thithëse më thellë në ujë.
	Filtri i thithjes ose parandaluesi i rrjedhës së kundërt në zorrën thithëse janë të bllokuar.	→ Pastro filtrin e thithjes ose parandaluesin e rrjedhës së kundërt.
	Nuk ka ujë në cisternë, rezervuarin e ujit, tubin e ujit, etj.	→ Siguro furnizimin me ujë në anën e thithjes.
	Tubi thithës nuk është hermetik [Fig A2].	→ Elimino mungesën e hermeticitit.
	Helika është bllokuar.	→ Liro helikën.
	Zorra e presionit është e përdredhur.	→ Shtrije zorrën e presionit pa përdredhje dhe mos e përdridh zorrën e presionit në daljen e pompës.

KËSHILLË:

Riparimet lejohen të kryhen nga qendrat e servisit GARDENA si dhe nga tregtarët e specializuar të cilët janë të autorizuar nga GARDENA.

- Në rast defektesh të tjera të lutem drejtoju qendrës së servisit GARDENA.

7. TË DHËNAT TEKNIKE

Pompë e kopshtit	Njësia	Vlera (Art. 9080)	Vlera (Art. 9084)	Vlera (Art. 9086)
Fuqia nominale	W	550	600	650
Tensioni i rrejtët	V (AC)	220 – 240	230	230
Frekuenca e rrejtët	Hz	50	50	50
Sasia maks. thithëse	l/h	5100	5300	5400
Presioni maks./lartësia maks. e hedhjes së ujit	bar / m	3,7 / 37	3,9 / 39	4,3 / 43
Lartësia maks. e tërheqjes së ujit	m	8	8	8
Presioni i brendshëm i lejuar (ana e thithjes)	bar	6	6	6
Kabloja lidhëse	m	1,5 (H07RN-F)	1,5 (H07RN-F)	1,5 (H07RN-F)
Pesha pa kablo (rreth)	kg	5,6	5,8	6,3
Niveli i presionit akustik L_{PA}				
Distanca:				
1 m		60	61	64
5 m	dB	46	47	50
10 m		40	41	44
Niveli i fuqisë akustike L_{WA}¹⁾: i matur/i garantuar Pasiguria K_{WA}	dB (A)	68.2 / 71 / 3.05	71 / 74 / 2,58	72.3 / 75 / 2.54
Temperatura maks. e lëndëve të qarkullueshme	°C	35	35	35

Procesi i matjes në përputhje me: ¹⁾ RL 2000/14/EU

8. AKSESORË/PJESË KËMBIMI

GARDENA Tubat thithës	Rezistente ndaj përthyerjes dhe hermetike, sipas dëshirës janë të disponueshme materialet e art. 1720/1721 (19 mm (3/4"))/25 mm (1")) pa armatura lidhëse ose si gjatësi fikse art. 9090/9091 e pajisur me të gjithë armaturën lidhëse.	
GARDENA Pjesë lidhëse e tubit thithës	Për lidhjen e anës thithëse.	Art. 1723/1724
GARDENA Pjesë lidhëse e pompës	Për lidhjen në anën e presionit.	Art. 1750/1752
GARDENA Filtër thithës me ndalim të rikthimit të rrjedhjes	Për pjesën e tubit thithës materiali mund të matet.	Art. 9093
GARDENA Parafiltra për pompën	Rekomandohet për pompimin e ujit me përmbajtje rëre.	Art. 1730/1731
GARDENA Tub burimi – tub thithës	Për lidhjen e hermetizuar të pompës me burime nëntokësore ose me tuba të palëvizshëm. Gjatësia 0,5 m. Me të dyja anët 33,3 mm, spirale e brendshme (G1).	Art. 1729
Pajisje pluskuese GARDENA për thithje të ujit nën sipërfaqe	Mund të vendoset te filtri i thithjes 9090/9092/9093 dhe mundëson thithje pa papastërti nën sipërfaqen e ujit.	Art. 9094
GARDENA Bashkues i shpejtë	Për lidhje në anën e presionit të 1" zorrë presioni.	Art. 7109/7103

9. SERVIISI

Informacioni aktual i kontaktit për departamentin tonë të shërbimit mund të gjendet në internet: www.gardena.com/contact

bs

10. ASGJËSIMI

10.1 Asgjësimit i pompës:

(sipas Direktivës 2012/19/EU)



Simboli tregon se produkti nuk është mbetje shtëpiake. Riciklojeni përmes sistemit lokal të mbledhjes për pajisjet elektrike dhe elektronike.

Kjo kontribuon në menaxhimin e duhur të mbetjeve në përfundim të jetëgjatësisë së produktit. Kontaktoni autoritetet lokale, shërbimet e mbetjeve shtëpiake, agjentin e mirëmbajtjes së GARDENA-s ose shitësin për informacione. Asgjësimi jo i duhur mund të ketë efekte negative në mjedis dhe shëndetin e njeriut për shkak të pranisë së substancave të rrezikshme.

ME RËNDËSI!

→ Hidhe produktin nëpërmjet qendrës tënde vendore të grumbullimit dhe riciklimit.

et Aiapump 5000 Silent/5200 Silent/5400 Silent

1. OHUTUSJUHISED.....	108
2. MONTAAŽ.....	109
3. KĀSITSEMINE.....	110
4. HOOLDUS.....	110
5. HOIULEPANEK.....	110
6. TËRGETE KËRVALDAMINE.....	110
7. TEHNILISED ANDMED.....	111
8. LISATARVIKUD/VARUOSAD.....	111
9. TEENINDUS.....	111
10. KASUTUSELT KËRVALDAMINE.....	112

InstrukSIONIDE ALGUPĀRANDI TËLGJE.

1. OHUTUSJUHISED

1.1 SÛMBOLITE SELGITUS



Lugege kasutusjuhendit.

1.2 ÛLDISED OHUTUSJUHISED

1.2.1 Pumpade ùldised ohutusjuhised



OHT!
Elektrilõök

Elektrivoolust tingitud kehavigastuse oht.

- Toote toiteallikas peab tulema läbi rikkevoolukaitse, mille rakendumise nimivoolutugevus ei ole suurem kui 30 mA.
- Enne toote kasutusest kõrvaldamist, hooldamist või osade vahetamist eemaldage see vooluvõrgust.
- Veenduge, et pumpa ei ühendaks vooluvõrku kõrvalised isikud, näiteks lapsed.

1.3 Aiapumpade ohutusjuhised

1.3.1 Ohutu kaitamine:

Veetemperatuur ei tohi ületada 35 °C.

Pumpa ei tohi kasutada, kui vees on inimesi.

Lekkivate määrdeainete tõttu võib vedelik reostuda.

1.3.2 Kaitselülid:

Termokaitselüliti:

Ülekoormuse korral lülitab sisseehitatud termiline mootorikaitses pumpa välja. Pärast mootori piisavat mahajahutamist on pump uuesti käitamisevalmis.

1.4 Täiendavad ohutusjuhised

1.4.1 Otstarbele vastav kasutamine

Seda toodet võivad kasutada vähemalt 8 aasta vanused ja vanemad lapsed ning piiratud füüsiliste, sensoorsete või vaimsete võimetega isikud ning puudulike kogemuste ja teadmistega isikud, kui neil on järelevaataja või kui neid on toote turvalise kasutamise osas juhendatud ning nad mõistavad sellest tulenevaid ohtusid. Lapsed ei tohi tootega mängida. Puhastamist ja kasutaja hooldust ei tohi teha lapsed, v.a kui nad on vanemad kui 8-aastased ja nad on järelevalve all.

Me soovitame, et toodet kasutaks vähemalt 16-aastased isikud.

GARDENA Aiapump on ette nähtud põhja- ja vihmavee, kraanivee ning klooritud vee pumpamiseks eramajade aedades ja väikeaedades.

Toode ei sobi pikaajaliseks kaitamiseks (professionaalne kasutus).

Toode ei sobi püsikäitamiseks.

1.4.2 Pumbatavad vedelikud:

GARDENA Aiapumbaga tohib pumbata ainult vett.



OHT!

Kehavigastuste oht!

- Pumbata ei tohi soolast vett, reovett, sööbivaid, kergesti süttivaid või plahvatusohtlikke aineid (nt bensiini, petrooleumi, nitrolahustit), õlisid, kütteõli ja toiduaineid.

1.4.3 Rõhu tõstmine:

Sisendrõhu peab tingimata tagama seadistatava rõhualandusventiiliga. Pumba kasutamisel surve suurendamiseks ei tohi ületada maksimaalselt lubatud siserõhku (6 baari). Seega on maksimaalne sisendrõhk:

GARDENA Aiapump 5000 art. nr. 9080 → Max. 2,4 bar

GARDENA Aiapump 5200 art. nr. 9084 → Max. 2,1 bar

GARDENA Aiapump 5400 art. nr. 9086 → Max. 1,7 bar

1.4.4 Täiendavad elektrilased ohutusjuhised



OHT!

Südameseiskumise oht!

See toode tekitab töötades elektromagnetvälja. See elektromagnetväli võib mõjutada aktiivsete või passiivsete meditsiiniliste implantaatide (nt südamestimulaatorite) funktsionaalsust, mis võib põhjustada tõsiseid vigastusi või surma.

- Enne selle toote kasutamist pidage nõu oma arsti ja implantaadi tootjaga.
- Pärast toote kasutamist eemaldage toitejuhe seinakontaktist.

→ Asetage pump stabiilselt ja ülejutuskindlal viisil, nii et see oleks kaitstud vette kukkumise eest.

→ Asetage pump pumbatavast aineist ohutule kaugusele (vähemalt 2 m).

→ Heakskiidetud isikliku kaitselüliti saab kasutada rikkevoolukaitsme (RCD) täiendava turvafunktsioonina. Küsige selle kohta lisateavet kvalifitseeritud elektrikult.

→ Andmesildil olev teave peab ühtima vooluvõrgu andmetega.

→ Ühendage pump lahti enne, kui keegi sellega ühendatud basseini siseneb.

→ Kui selle seadme toitekaabel on kahjustatud, peab selle ohtude vältimiseks välja vahetama tootja või tema klienditeenindus või sarnase kvalifikatsiooniga isik.

→ Kaitske toitepistikut ja -kaablit kuumuse, õli ning teravate servade eest.

→ Ärge kandke pumpa kaablist hoides ega eemaldage pumpa seinakontaktist kaablist tõmmates.

→ Paigaldage pump ülejutuskindlasse kohta.

→ Vältige pumba pidevat kasutamist märgades või niisketes keskkondades.

→ Kontrollige toitekaablit regulaarselt.

→ Enne kasutamist kontrollige pumpa. Pumpa (eriti toitekaablit ja -pistikut) tuleb alati visuaalselt kontrollida.

→ Kahjustatud pumpa ei tohi kasutada.

→ Kahjustuste korral laske pumpa alati GARDENA teeninduses kontrollida.

→ Elektrilisi muudatusi tohib teha ainult kvalifitseeritud elektrik.

→ Enne täitmist, lahtivõtmist või hooldust ühendage pump vooluvõrgust lahti.

→ Kui kasutate meie pumпасid generaatoriga, järgige generaatori tootja juhiseid.

1.4.5 Kaablid:

Pikenduskaablit kasutamise puhul peavad need vastama järgnevas tabelis olevatele minimaalsetele ristlõigetega:

Pinge	Kaabli pikkus	Ristlõige
230 – 240 V/50 Hz	Kuni 20 m	1,5 mm ²
230 – 240 V/50 Hz	20 – 50 m	2,5 mm ²

1.4.6 Täiendavad isikukaitsealased ohutusjuhised



OHT!

Lämbumise oht!

Väiksemaid osi on võimalik kergesti alla neelata.

→ Hoidke väikelapsed montaaži ajal eemal.



OHT!

Vigastuste oht kuuma vee tõttu!

Pumbatud vesi on surve all ja võib, kui see satub otse kehale või silmadesse, põhjustada vigastusi.

Kui väljavoolu pool on kinni, võib pumba pikemat aega (> 5 min) töötamisel vesi pumbas kuumeneda, ettevaatust kuuma veega, vigastamise oht.

→ Laske pumbal vastu suletud survepoolt või puuduva vee juurdevoolu korral töötada max 5 minutit.

Kui töötavale pumbale ei tule vett peale, võib vesi pumbas kuumaks minna ja kuuma vee väljavoolamise korral võib see põhjustada vigastusi.

→ Ühendage pump võrgust lahti ja laske veel jahtuda

→ Ärge avage sulgureid ega keermesühendusi, kui vesi on kuum.

→ Tagage enne uuesti kasutusele võtmist imipoolle vee juurdevool ja täitke pump täielikult veega.

Kui voolikud või juhtmed on päikese käes, võivad need tugevalt kuumeneda.

→ Ärge kasutage toodet, kui olete väsinud või uimastite, alkoholi või ravimite mõju all. Hetkeline tähelepanematus toote kasutamise ajal võib lõppeda raskete kehavigastustega.

→ Enne taaskäivitamist veenduge, et imemispoolle olev veevarustus on piisav ja täitke pump täielikult veega.

→ Kui voolikud või torud on päikese käes, võivad need väga kuumaks muutuda.

→ Ärge kasutage toodet lahtiste juustega.

→ Ärge ühendage pumpa joogiveevõrku.

→ Pumba kuivalt töötamise vältimiseks veenduge, et imemisvooliku ots oleks alati pumbatavas keskkonnas.

→ Täitke pump enne igat käivitamist aeglaselt veega, kuni see ajab üle ääre.

→ Liiv ja muud abrasiivsed ained põhjustavad pumba kiiremat kulumist ja jõudluse vähenemist.

→ Suure liivasisaldusega vee puhul kasutage lisaks pumba eelfiltrit.

→ Saastunud vee, nt kive, männioksi jms sisaldava vee pumpamine võib pumpa kahjustada.

2. MONTAAŽ



OHT!

Kehavigastuste oht!

Vigastamise oht soovimatu käivitamise tõttu.

→ Tõmmake võrgukaabli pistik pistikupesast välja.

2.1 Ülesseadmise koht:

- Paigaldamisel allpool veepiiri peab paigaldama sulgeventiili, et ei tekiks soovimatut veekadu.
- Ülesseadmise koht peab olema horisontaalne, tugeva pinnaga ja kuiv ning võimaldama pumba kindlalt püsti seismist.
- Kaugus veest peab olema vähemalt 2 m.
- Pump tuleb üles seada üleujutuskindlasse, õhutuspilude piirkonnas piisava õhuvahetusega kohta.
- Kaugus seinteni peab olema vähemalt 5 cm.
- Õhutusavade kaudu ei tohi sisse tulla mustust (nt liiva ega mulda).

2.2 Vooliku ühendamise imipoolle [joonis A6]:

Imipoolle ühendus ① on varustatud 33,3 mm (G 1") väliskeermega.

Imipoolle oleva ühendusdetaili tohib kinni keerata vaid käega [joonis A2].

Taassisseimu aja lühendamiseks soovitame kasutada tagasivooluklapiga imivoolikut, mis takistab pärast pumba väljalülitamist imivooliku iseeneslikku tühjenemist [joonis A3].

Imisüsteemi õhu sisseimemine võib põhjustada talitluse lakkamist ja suuremat müra.

→ Ühendage imisüsteem hoolikalt.

→ Kontrollige tihendit regulaarselt ja vahetage see vajaduse korral välja.

Ärge kasutage imipoolle veevooliku pistiksüsteemi detaile.

Imipoolle peab kasutama vaakumikindlat imivoolikut:

- nt **GARDENA Imemiskomplekti, art. nr. 9090/9092/9091**
- või **GARDENA Pumbakaevu imivoolikut, art. nr. 1729.**
- Ilma keermesühenduseta imivoolikud ② ühendage imivooliku ühendusdetaili (nt art. nr. 1723/1724) abil imipoolle ühendusega ja keerake õhukindlalt kinni.

2.2.1 Olemas on kahte liiki ühendussüsteeme:

Lametiendi jaoks on ette nähtud:

Keerme tihenduslinti ei ole vaja.

→ Tagage, et lametihend ⑥ on sisestatud imivooliku ühendusdetaili ja see on kahjustamata.

Keerme tihenduslinde jaoks on ette nähtud:

Lametiendit ei ole vaja.

Sobimatu tihendusüsteem võib põhjustada lekkeid.

→ Kasutage selleks ette nähtud tihendusüsteemi.

1. Tagage, et lametihend ⑥ on sisestatud imivooliku ühendusdetaili.
2. Keerake vaakumikindel imivoolik ② õhutihedalt imipoolle ühendusele ①. Seejuures peab imivooliku ühendusdetaili panema peale otse [joonis A1].
3. Paigaldage imivoolik ② otse ja väändeta.
4. Üle 3 m imikõrguste puhul: kinnitage imivoolik ② täiendavalt (nt siduge puidust vaia külge).
Sellega eemaldatakse pumbalt imivooliku raskus.

2.3 Vooliku ühendamise survepoolle [joonis A7]:

Hea õhutamise tagamiseks ärge ühendage survevoolikut enne, kui pump on täidetud (vt jaotist 3.1 Pumba käivitamine/peatamine [joonis O1/O2]).
Survepoolle ühendus ③ on varustatud 33,3 mm (G 1") väliskeermega.

Survepoolle oleva ühendusdetaili tohib kinni keerata vaid käega.

Pumba jõudluse optimaalne kasutamine saavutatakse ühendades 19 mm (3/4") voolikud koos:

- nt **GARDENA Pumba ühenduskomplekti, art. nr. 1752**
- või 25 mm (1") voolikutega, millel on **GARDENA Kiirliitmiku keermesühendus sisekeermega, art. nr. 7109/Kiirliitmiku voolikühendus, art. nr. 7103.**

Hoidke või fikseerige survevoolik vertikaalselt, et vältida survevooliku murdumist vertikaalsel pumba väljavoolul.

Paigaldage voolik vastu maad ja vältige voolikut U-kujulisi kõrgemaid kohti ning kokkukeritud voolikuid. Õhu välja pääsemiseks on optimaalne, kui survevoolik on täielikult laiali veetud ja sellel on pumba poolt vaadates tõus.

→ Ühendage survevoolik ④ survepoolle ühendusega ③.

2.3.1 Survevooliku ühendamise GARDENA pistiksüsteemi kaudu:

GARDENA pistiksüsteemiga saab ühendada 19 mm (3/4")/16 mm (5/8") ja 13 mm (1/2") voolikut.

Vooliku läbimõõt	Pumba liitmik	
13 mm (1/2")	GARDENA Pumbaliitmiku komplekt	art. nr. 1750
16 mm (5/8")	GARDENA Kraanliide GARDENA Kiirliide	art. nr. 18222 art. nr. 18216
19 mm (3/4")	GARDENA Pumbaliitmiku komplekt	art. nr. 1752

2.3.2 Ainult art. nr. 9086 puhul:

Survevoolikute paralleelne ühendus:


Enam kui ühe survevooliku paralleelsel ühendamisel soovitame kasutada:

- nt **GARDENA Kahe või nelja väljundiga jagajat, art. nr. 8193/8194**
- või **GARDENA Kahesuunaventiili, art. nr. 940.**

Need saab keerata otse survepoolle ühendusele ③.

3. KÄSITSEMINE

3.1 Pumba käivitamine/peatamine [joonis O1/O2]:

**TÄHELEPANU!**
Pump töötabks kuivalt!
Tagage, et pump on enne iga käivitust täidetud ülevooluni (min 1,1 l) veega.

3.1.1 Pumba käivitamine:

1. Ühendage imivoolik (In).
2. Eemaldage survevoolik (Out).
3. Keerake keermesühendus ⑤ täiteaval ⑥ käega lahti.
4. Valage min 1,1 l vett täiteava ⑥ kaudu aeglaselt sisse, kuni on saavutatud stabiilne veetase impoolse ühenduse kõrgusel [joonis A4].
5. Tagasilöögiklapi kasutamisel: täitke imivoolik veega.
See kiirendab sisseimuprotsessi.
6. Enne ühendamist eemaldage jääkvesi survevoolikust ④.
Nii pääseb õhk sisseimuprotsessi ajal välja.
7. Pärast pumba täitmist: ühendage survevoolik (Out) pumbaga.
8. Keerake täiteaval ⑥ olev keermesühendus ⑤ käega tugevasti kinni (ärge kasutage tange).
9. Avage võimalikud survevoolikus olemasolevad sulgurklapid (ühendusseadmed, veesulgur jne). Kõik tarvitid peavad olema avatud max võimaliku asendini.
10. Torgake võrgukaabli pistik pistikupesast.
11. Suurtel imikõrgustel: tõstke ja hoidke survevoolikut ④ sisseimuprotsessi ajal min 1,8 m vertikaalselt pumba kohal suunaga üles.
12. Vajutage Sisse-/Väljalülitit ⑦ asendisse **Sisse**.
Pump käivitub (Sisse-/Väljalülitit põleb) ja pumpab pärast sisseimuprotsessi vett.
Sisseimuprotsess võib kesta kuni 5 minutit.

Kui vesi 5 minuti möödumisel ei pumpa veel vett:

1. Vajutage Sisse-/Väljalülitit ⑦ asendisse **Välja**.
Pump peatub.
2. Laske pumbal maha jahtuda.
3. Otsige **6.2 Vigade tabelist** võimalikke põhjuseid.
4. Käivitage pump uuesti (vt **3.1.1 Pumba käivitamine**).

3.1.2 Pumba peatamine:

- Vajutage Sisse-/Väljalülitit ⑦ asendisse **Välja**.
Pump peatub.

3.2 Nõuanded pumpamiseks:

3.2.1 Üldine nõuanne sisseimuks:

Näidatud maksimaalne iseseisva sisseimemise kõrgus saavutatakse ainult siis, kui pump on **täiteava** kaudu kuni ülevooluni täidetud ning kui survevoolikut ④ hoitakse sisseimuprotsessi ajal nii palju ülespoole, et vesi ei saaks survevooliku ④ kaudu pumbast välja pääseda. Täitke pump enne kui voolikud, püsitorustik jne on survepoolel pumba külge ühendatud. Nii tagatakse, et pumba saab täielikult veega (1,1 l) täita (õhk saab väljuda).
Pump tuleb täita 1,1 l veega.

3.2.2 Vaikne käitus:

Pump on vaikne. Üksnes õigesti paigaldades on võimalik see eelis säilitada:

- Valige vähese vibratsiooniga aluspind (nt ärge asetage plekkide või plastpaakide peale).

3.2.3 Eelfiltri montaaž:

Kui eelfilter on liiga pikk, saab selle allapoole suunatud vertikaalse asendi asemel paigaldada ka teise asendisse (nt horisontaalselt).

4. HOOLDUS



OHT!

Kehavigastuste oht!

Vigastamise oht soovimatu käivitamise tõttu.

- Tõmmake võrgukaabli pistik pistikupesast välja.

4.1 Pumba puhastamine:



OHT!

Toote kahjustamisoht valede puhastamisvõtete korral.

Pumba vale puhastamine võib toodet kahjustada.

- Ärge puhastage pumpa veejoaga, eriti kõrgsurveveejoaga.

- Ärge puhastage agressiivsete kemikaalidega, sh bensini või lahustitega. Mõned neist ainetest võivad hävitada olulisi plastosi.

Õhutuspilud peavad olema alati puhtad.

1. Puhastage pumba korpus niiske lapiga.
2. Puhastage õhupilud pehme harjaga (ärge kasutage teravaid esemeid).

4.2 Pumba läbiloputamine:

Pärast klooritud vee pumpamist peab pumba läbi loputama.

1. Pumbake leiget vett (maksimaalselt 35 °C), vajaduse korral lisades õrna puhastusvahendit (nt nõudepesuvahendit), kuni pumbatav vesi muutub selgeks.
2. Utiliseerige jäägid vastavalt kohalikele kehtivatele jäätmekäitluse suunistele.

5. HOIULEPANEK

5.1 Kasutuselt kõrvaldamine [joonis S1]:



TÄHELEPANU!

Külmumisest põhjustatud pumba kahjustamine!

- Pange pump hoiule pakasekindlasse kohta.

Toodet peab säilitama lastele ligipääsmatuna.

1. Tõmmake võrgukaabli pistik pistikupesast välja.
2. Sulge võimalikud imivoolikus olemasolevad sulgurklapid.
3. Avage võimalikud survevoolikus olemasolevad sulgurklapid (ühendusseadmed, veesulgur jne).
Sellega muutub survepool survevabaks.
4. Keerake täiteotsikul ⑥ olev keermesühendus ⑤ ja vee tühjenduskork ⑧ käega lahti.
Sellega tühjendatakse pump.
5. Kallutage pumpa äravoolu suunas (u 80°), et pump tühjeneks täielikult.
6. Keerake imivoolik ja survevoolik maha.
7. Keerake täiteaval ⑥ olev keermesühendus ⑤ ja vee tühjenduskork ⑧ käega tugevasti kinni (ärge kasutage tange).
8. Puhastage pump (vt 4. HOOLDUS).
9. Pange pump hoiule kuiva, suletud ja pakasekindlasse kohta.

6. TÕRGETE KÕRVALDAMINE



OHT!

Kehavigastuste oht!

Vigastamise oht soovimatu käivitamise tõttu.

- Tõmmake võrgukaabli pistik pistikupesast välja.

6.1 Tiiviku vabastamine [joonis T1]:

Määrumise tõttu blokeeritud tiiviku saab vabastada.

→ Pöörake tiiviku © vööri isoleeritud kruvikeeraja abil päripäeva.
Sellega vabastatakse blokeeritud tiivik.

6.2 Vigade tabel:

Probleem	Võimalik põhjus	Kõrvaldamine
Pump töötab, aga ei ime	Imemisvoolik lekib või on kahjustunud [joonis A2].	→ Kontrollige, ega imivoolikul pole kahjustusi, ja tihendage see õhukindlalt.
	Pump imeb ühenduskohas õhku sisse [joonis A2].	→ Tihendage imipoolse ühendused õhutihedalt.
	Tsisternis, veeanumas, veevoolikus jne ei ole vett.	→ Tagage imipoolse vee juurdevool.
	Pumpa ei täidetud veega [joonis A4].	→ Täitke pump (vt 3.1.1 Pumba käivitamine).
	Sisseimuprotsessi ajal eraldub survevooliku kaudu vett.	1. Täitke pump uuesti. 2. Hoidke survevoolikut üleval. 3. Käivitage pump uuesti (vt 3.1.1 Pumba käivitamine).
	Vaakumile täiesti vastupidava ühenduse annavad GARDENA imemisvoolikud (vt 8. LISATARVIKUD/VARUOSAD).	
	Täiteotsiku keermesühendus lekib [joonis A2].	→ Kontrollige tihendit (vajaduse korral asendage) ja keerake keermesühendus käega tugevasti kinni (ärge kasutage tange).
	Õhk ei saa väljuda, sest survevoolik on suletud või survevoolikus on jääkvesi.	→ Avage survevoolikus olemasolevad sulgurklapid (nt pihustipeaga) või tühjendage survevoolik.
	Õhk ei saa väljuda, sest survevoolik on kokku keritud.	1. Pange survevoolik sirgelt üle kogupikkuse laiali. 2. Paigaldage voolik pumba väljavoolust suunaga üles. 3. Ärge murdke survevoolikut pumba väljavoolul. 4. Ava kõik tarvitid maksimaalselt.
	Ei oodatud ära sisseimemisaja 5 min möödumist.	→ Oodake kuni 5 min kuni pump pumpab vett.
	Imivooliku imifilter või tagasivooluklapp on ummistunud.	→ Puhastage imifilter või tagasivooluklapp.
	Imivooliku ots ei ole vees [joonis A5].	→ Pange imivooliku ots sügavale vette.
	Imikõrgus on liiga suur [joonis A5].	→ Vähendage sisseimemise kõrgust.
	Muude imemisega seotud probleemide puhul kasutada GARDENA tagasivooluklapiga imemisvoolikuid (vt 8. LISATARVIKUD/VARUOSAD). Täitke pump enne käivitamist veega.	
Pump ei käivitu või seiskub töö ajal äkki	Termokaitseülilülit on pumba ülekuumenemise tõttu välja lülitatud.	→ Laske pumbal jahtuda, tühjendage pump ja täitke see uuesti. → Jälgige meediumi maksimaalset temperatuuri (35 °C).
	Pumbal ei ole elektrivool.	→ Kontrollige kaitsmeid ja elektrilisi pistikühendusi.
	Rikkevoolukaitselüliti (RCD) on reageerinud (rikkevool).	→ Tõmmake pistik pistikupesast välja ja pöörduge GARDENA teeninduse poole.
	Pump ei ole sisse lülitatud.	→ Vajutage Sisse-/Väljalüliti asendisse Sees .
Pump töötab, aga jõudlus langeb järsult	Imivooliku ots ei ole vees [joonis A5].	→ Pange imivooliku ots sügavale vette.
	Imivooliku imifilter või tagasivooluklapp on ummistunud.	→ Puhastage imifilter või tagasivooluklapp.
	Tsisternis, veeanumas, veevoolikus jne ei ole vett.	→ Tagage imipoolse vee juurdevool.
	Imivoolik lekib [joonis A2].	→ Kõrvaldage lekkekoht.
	Tiivik on blokeeritud.	→ Vabastage tiivik.
	Survevoolikus on murdekoht.	→ Paigaldage survevoolik murdekohtadeta ja ärge murdke survevoolikut pumba väljavoolul.

JUHIS:

Parandusi tohivad teha ainult GARDENA teeninduskeskused ning GARDENA poolt volitatud spetsialiseerunud jaemüüjad.

→ Pöörduge teiste rikete korral oma GARDENA teeninduskeskusesse.

7. TEHNILISED ANDMED

Aiapump	Ühik	Väärtus (art. nr. 9080)	Väärtus (art. nr. 9084)	Väärtus (art. nr. 9086)
Nimivõimsus	W	550	600	650
Võrgupinge	V (AC)	220 – 240	230	230
Võrgusagedus	Hz	50	50	50
Max jõudlus	l/h	5100	5300	5400
Max rõhk/pumpamiskõrgus	bar / m	3,7 / 37	3,9 / 39	4,3 / 43
Max imemiskõrgus	m	8	8	8
Lubatud siserõhk (survepool)	bar	6	6	6
Ühendusjuhe	m	1,5 (H07RN-F)	1,5 (H07RN-F)	1,5 (H07RN-F)
Kaal ilma kaablit (ca)	kg	5,6	5,8	6,3
Helirõhutase L_{WA} Eemaldamine: 1 m		60	61	64
5 m	dB	46	47	50
10 m		40	41	44
Müravõimsustase L_{WA}¹⁾, mõõdetud/garanteeritud		68,2 / 71	71 / 74	72,3 / 75
Määramatus k_{WA}	dB (A)	3,05	2,58	2,54
Max vee temperatuur	°C	35	35	35

Mootemeetod vastavalt: ¹⁾ RL 2000/14/EU

8. LISATARVIKUD/VARUOSAD

GARDENA Imemisvoolikud	Murdmiskindlad ja vaakumile vastupidavad, valikuliselt meetrikaup, art. nr. 1720/1721 (19 mm (3/4") / 25 mm (1")) ilma ühendusarmatuurideta või kindla pikkusega, art. nr. 9090/9091 koos ühendusarmatuuridega.	
GARDENA Imemisvooliku kinnituskomplekt	Imemispoollega ühendamiseks.	art. nr. 1723/1724
GARDENA Pumbaliitmiku komplekt	Survepoollega ühendamiseks.	art. nr. 1750/1752
GARDENA Imemisfilter tagasivooluklapiga	Imemisvoolikuga (meetrikaup) ühendamiseks.	art. nr. 9093
GARDENA Pumba eelfilter	Soovitav liiva sisaldava vee pumpamisel.	art. nr. 1730/1731
GARDENA Imemisvoolik	Pumba vaakumile vastupidavaks ühendamiseks rammkaevu või jääkade torude külge. Pikkus 0,5 m, 33,3 mm, (G1) sisekeere mõlemas otsas.	art. nr. 1729
Ujuk GARDENA Floater ujuva imemissüsteemi jaoks	Saab kinnitada imemisfiltrile 9090/9092/9093 ja võimaldab mustusevaba imemist veepinna all.	art. nr. 9094
GARDENA Kiirliitmik	1-tolliste survevoolikute survepooli ühendamiseks.	art. nr. 7109/7103

9. TEENINDUS

Meie teenindusosakonna praeguse kontaktteabe leiate veebist:

www.gardena.com/contact

10. KASUTUSELT KÖRVALDAMINE

10.1 Pumba utiliseerimine:

(vastavalt direktiivile 2012/19/EU)



See sümbol tähendab, et seade ei kuulu olmejäätmete hulka. Taaskäideldge see elektri- ja elektroonikaseadmete kogumissüsteemi kaudu.

See aitab tagada kasutusea lõppu jõudnud seadmete nõuetekohase jäätme käitluse. Lisateabe saamiseks võtke ühendust kohalike ametiasutuste, olmejäätmeteenuste, GARDENA hooldusesinduse või jaemüüjaga. Vale kõrvaldamine võib potentsiaalselt ohtrike ainete sisalduse tõttu kahjustada keskkonda ja inimeste tervist.

TÄHELEPANU!

→ Kõrvaldage toode kasutusest oma kohaliku taaskasutuse kogumisjaama kaudu või selle abil.

It Sodo siurblys 5000 Silent/5200 Silent/5400 Silent

1. SAUGOS NURODYMAI	112
2. SURINKIMAS	113
3. NAUDOJIMAS	114
4. TECHNINĖ PRIEŽIŪRA	114
5. LAIKYMAS	114
6. GEDIMŲ ŠALINIMAS	114
7. TECHNINIAI DUOMENYS	115
8. PRIEDAI/ATSARGINĖS DALYS	115
9. SERVISAS	115
10. ŠALINIMAS	116

Instrukcijos originalo vertimas.

1. SAUGOS NURODYMAI

1.1 Simbolių paaiškinimas



Perskaitykite eksploatavimo instrukciją.

1.2 Bendrieji saugos nurodymai

1.2.1 Bendrieji siurblių saugos nurodymai



PAVOJINGA!

Elektros smūgis

Sužalojimo elektros srovės pavojus.

- Gaminys prie maitinimo lizdo turi būti jungiamas per liekamosios srovės įtaisą (LSI) su išjungiamo ne didesne nei 30 mA nominalia srove.
- Prieš nutraukdami gaminio eksploataciją, atlikdami techninę priežiūrą ar keisdami dalis, atjunkite gaminį nuo elektros tinklo.
- Pasirūpinkite apsauga, kad siurblio prie elektros tinklo neprijungtų kiti asmenys, pvz., vaikai.

1.3 Sodo siurblių saugos nurodymai

1.3.1 Saugus eksploatavimas:

Vandens temperatūra negali viršyti 35 °C.

Siurblio negalima naudoti, jei vandenyje yra asmenų.

Skystis gali būti užterštas ištekančiais tepalais.

1.3.2 Apsauginis jungiklis:

Terminės apsaugos jungiklis:

Esant perkrovai siurblys išjungiamas įmontuota termine variklio apsauga. Varikliui pakankamai atvėsus, siurblys yra vėl pasiruošęs darbui.

1.4 Papildomi saugos nurodymai

1.4.1 Naudojimas pagal paskirtį:

Šio gaminio gali naudotis vyresni nei 8 metų vaikai bei asmenys, turintys fizinį, sensorinių ar protinių sutrikimų, arba neturintys patirties ir žinių, jei jie dirba prižiūrimi arba išmokomi dirbti saugiai ir atpažįsta galimus pavojus. Vaikai negali su gaminio žaisti. Draudžiama vaikams atlikti valymo ir naudotojo atliekamus techninės priežiūros darbus, nebent jie yra 8 metų arba vyresni ir yra prižiūrimi.

Šį gaminį rekomenduojame naudoti jaunimui tikai nuo 16 metų.

GARDENA Sodo siurblys yra skirtas gruntiniam, lietaus, vandentiekio ir chloruotam vandeniui siurbti privačiuose namų soduose ir sodų bendrųjų sklypuose.

Šio gaminio negalima naudoti ilgą laiką (profesionalus eksploatavimas).

Gaminys nėra skirtas nuolatiniam veikimui.

1.4.2 Siurbiami skysčiai:

GARDENA Sodo siurbliu galima siurbti tikai vandenį.



PAVOJUS!

Kūno sužalojimams!

- Draudžiama siurbti sūrų vandenį, purviną vandenį, išdinančias, labai degias arba sprogias medžiagas (pvz., benzina, kt. naftos produktus, nitroskiediklius), alyvą, skystą kurą bei maisto produktus.

1.4.3 Slėgio padidėjimas:

Įėjimo slėgį reikia užtikrinti reguliuojamu slėgio ribojimo vožtuvu. Naudojant siurbli slėgio padidinimui, maksimalus leistinas vidinis slėgis neturi viršyti 6 barų. Taip didžiausias įėjimo slėgis yra:

GARDENA Sodo siurblys 5000 gaminys 9080 → Maks. 2,4 bar

GARDENA Sodo siurblys 5200 gaminys 9084 → Maks. 2,1 bar

GARDENA Sodo siurblys 5400 gaminys 9086 → Maks. 1,7 bar

1.4.4 Papildomi elektros saugos nurodymai



PAVOJUS!

Širdies sustojimo pavojus!

Šis gaminys veikdamas sukuria elektromagnetinį lauką. Šis elektromagnetinis laukas gali turėti įtakos aktyvių arba pasyvių implantų (pvz., širdies stimuliatorių) veikimui, o tai gali sukelti sunkių arba mirtinų sužalojimų.

- Prieš naudodami šį gaminį, pasitarkite su savo gydytoju arba implanto gamintoju.
- Baigę naudoti gaminį, nuo sieninio elektros lizdo atjunkite maitinimo kištuką.

→ Pastatykite siurbli stabilioje ir neužliejamoje vietoje, kad jis neįkristų į vandenį.

→ Pastatykite siurbli saugiu atstumu (min. 2 m) nuo siurbiamos terpės.

→ Patvirtintą asmeninį grandinės pertraukiklį galima naudoti kaip papildomą apsauginę funkciją, papildančią liekamosios srovės įtaisą (LSI). Apie tai teiraukitės kvalifikuoto elektriko.

→ Nominaliųjų parametrų plokštelėje pateikta informacija turi sutapti su maitinimo tinklo duomenimis.

→ Prieš kam nors lipant į baseiną, prie kurio prijungtas siurblys, atjunkite siurbli nuo elektros tinklo.

→ Jei šio prietaiso maitinimo kabelis yra pažeistas, kad būtų išvengta pavojaus, jį turi pakeisti gamintojas, klientų aptarnavimo skyriaus darbuotojai arba panašią kvalifikaciją turintis asmuo.

→ Saugokite maitinimo kištuką ir maitinimo laidą nuo karščio, alyvos ir aštrių briaunų.

→ Nenešiotkite siurblio už kabelio ir nenaudokite laido, kad ištrauktumėte siurblio kištuką iš sieninio lizdo.

→ Pastatykite siurbli neužliejamoje vietoje.

→ Venkite siurbli naudoti nepertraukiamai šlapioje ar drėgnoje aplinkoje.

→ Reguliariai tikrinkite laido liniją.

→ Prieš naudodami siurbli visada apžiūrėkite jį (ypač maitinimo prijungimo kabelį ir tinklo kištuką).

→ Draudžiama naudoti pažeistą siurbli.

→ Jei pastebite pažeidimų, pasirūpinkite, kad siurbli patikrintų GARDENA techninės priežiūros centras.

→ Elektros sistemos pakeitimus gali atlikti tik kvalifikuotas elektrikas.

→ Prieš užpildydami, išrinkdami ar atlikdami techninę priežiūrą atjunkite siurbli nuo elektros tinklo.

→ Naudodami mūsų siurblius su generatoriumi, laikykitės generatoriaus gamintojo nurodymų.

1.4.5 Kabeliai:

Jei naudojami pailginimo kabeliai, jie turi atitikti tolimesnėje lentelėje nurodytus minimalius skerspjuvius:

Įtampa	Kabelio ilgis	Skerspjuvis
230 – 240 V/50 Hz	Iki 20 m	1,5 mm ²
230 – 240 V/50 Hz	20 – 50 m	2,5 mm ²

et

It

1.4.6 Papildomi asmeninės saugos nurodymai



PAVOJUS!

Uždusimo pavojus!

Mažomis dalimis galima greitai užspringti.

→ Todėl surinkimo metu maži vaikai turi būti kuo toliau nuo jūsų.



PAVOJUS!

Sužalojimo pavojus karštu vandeniu!

Siurbiamas vanduo yra veikiamas slėgio ir gali sužeisti, jei patenka tiesiai ant kūno arba į akis.

Ilgai eksploatuojant (> 5 min.), kai slėginė pusė uždaryta, gali įkaisti siurblio vanduo, todėl galima susižeisti karštu vandeniu.

→ Leiskite siurbliui veikti ne daugiau kaip 5 minutes, kai slėgio pusė uždaryta arba vandens tiekimas sustabdytas.

Esant nepakankamam vandens padavimui siurbimo pusėje gali įkaisti siurblio vanduo – jam ištekant iš siurblio galima susižeisti karštu vandeniu.

→ Atjunkite siurblių nuo maitinimo tinklo ir leiskite vandeniui atvėsti.

→ Neatidarykite dangtelių ir srieginių sujungimų, kai vanduo yra karštas.

→ Prieš pradėdami vėl eksploatuoti, užtikrinkite vandens tiekimą siurbimo pusėje ir visiškai pripildykite siurblių vandeniu.

→ Jei žarnos arba linijos yra paliktos saulėje, jos gali stipriai įkaisti.

→ Nenaudokite gaminio, jei esate pavargę, apsvaigę nuo narkotikų, alkoholio arba vaistų. Dirbant su gaminiu netgi akimirksnis neatidumo gali būti sunkaus sužeidimo priežastis.

→ Prieš vėl įjungdami siurblių įsitikinkite, kad įsiurbiamo vandens tiekimas yra tinkamas, ir visiškai pripildykite siurblių vandeniu.

→ Jei žarnos ar vamzdžiai yra saulėje, jie gali labai įkaisti.

→ Nesinaudokite gaminiu palaidais plaukais.

→ Nejunkite siurblio prie geriamojo vandens tiekimo tinklo.

→ Kad siurblys neveiktų sausiai, pasirūpinkite, kad siurbimo žarnos galas visada būtų pumpuojamoje terpėje.

→ Kaskart prieš paleisdami siurblių lėtai pildykite jį vandeniu, kol jis persipildys.

→ Dėl smėlio ir kitų abrazyvinių medžiagų siurblys greičiau dėvisi ir blogiau veikia.

→ Jei vandenyje yra daug smėlio, naudokite papildomą siurblio pirminį filtrą.

→ Jei siurbiamas užterštas vanduo, pvz., akmenimis, pušų spygliais ir pan., siurblys gali būti sugadintas.

2. SURINKIMAS



PAVOJUS!

Kūno sužalojimai!

Sužalojimo pavojus atsitiktinai pradėjus veikti.

→ Ištraukite maitinimo kabelio kištuką iš tinklo kištukinio lizdo.

2.1 Įrengimo vieta:

- Įrengiant žemiau vandens lygio, reikia įmontuoti uždarymo vožtuvą, kad būtų išvengta atsitiktinio vandens nutekėjimo.
- Įrengimo vieta turi būti horizontali, tvirta ir sausa bei užtikrinti, kad siurblys stovės stabiliai.
- Atstumas iki vandens turi būti ne mažesnis kaip 2 m.
- Siurblių reikia įrengti vietoje, apsaugotoje nuo apsėmimo, kur yra pakankama ventilacija prietaiso ventilacijos angų zonoje.
- Atstumas tarp siurblio ir sienų turi būti ne mažesnis kaip 5 cm.
- Per ventilacijos angas neturi būtų įsiurbiami nešvarumai (pvz., smėlis arba žemė).

2.2 Prijungti žarną prie siurbimo pusės [pav. A6]:

Siurbimo pusės jungtis ① yra su 33,3 mm skersmens (G 1") išoriniu sriegliu.

Siurbimo pusės jungtį galima priveržti tik ranka [pav. A2].

Pakartotinio įsiurbimo laikui sutrumpinti rekomenduojame naudoti siurbimo žarną su atbulinės tėkmės vožtuvu, kuris neleidžia iš siurbimo žarnos savaime ištekėti vandeniui išjungus siurblių [pav. A3].

Dėl oro įsiurbimo į siurbimo sistemą gali sutrikti veikimas ir padidėti garsas.

→ Atidžiai prijunkite siurbimo sistemą.

→ Reguliariai tikrinkite tarpinę ir, jei reikia, pakeiskite.

Siurbimo pusėje nenaudokite vandens žarnos įkišamų jungčių sistemos dalių.

Siurbimo pusėje reikia naudoti vakuumui atsparią siurbimo žarną:

- pvz., **GARDENA Siurbimo rinkinį gaminys 9090/9092/9091**
- arba **GARDENA Gręžtinių skylių siurbimo žarną gaminys 1729.**
- Siurbimo žarnos ② be srieginės jungties sujunkite su siurbimo pusės jungtimi per siurbimo žarnos jungtį (pvz., **gaminys 1723/1724**) ir sandariai priveržkite.

2.2.1 Jungčių sistemos yra 2-jų rūšių:

Numatyta plokščiai tarpinei:

Sriegių sandarinimo juostos nereikia.

→ Užtikrinkite, kad plokščia tarpinė ⑥ būtų įstatyta į siurbimo žarnos jungtį ir yra nesugadinta.

Numatyta sriegių sandarinimo juostai:

Plokščios tarpinės nereikia.

Dėl netinkamos sandarinimo sistemos gali atsirasti nuotėkis.

→ Naudokite tam skirtą sandarinimo sistemą.

1. Užtikrinkite, kad plokščia tarpinė ⑥ būtų įstatyta į siurbimo žarnos jungtį.
2. Sandariai priveržkite vakuumui atsparią siurbimo žarną ② prie siurbimo pusės jungties ①. Tai darant siurbimo žarnos jungtis turi būti uždėta tiesiai [pav. A1].
3. Ištieskite siurbimo žarną ② tiesiai ir be vingių.
4. Jei siurbimo aukštis didesnis nei 3 m: Pritvirtinkite siurbimo žarną ② papildomai (pvz., pririškite prie statramsčio).
Taip siurbimo žarnos svoris mažiau veikia siurblių.

2.3 Prijungti žarną prie slėgio pusės [pav. A7]:

Kad būtų tinkamai išleistas oras, slėginės žarnos neprijunkite tol, kol siurblys nėra pripildytas (žr. 3.1 Siurblio paleidimas/sustabdymas [O1/O2 pav.]).

Slėgio pusės jungtis ③ yra su 33,3 mm skersmens (G 1") išoriniu sriegiu.

Slėgio pusės jungtį galima priveržti tik ranka.

Optimaliai išnaudoti siurblio našumą galima prie siurblio prijungiant 19 mm (3/4") skersmens žarnas kartu su:

- pvz., **GARDENA Siurblio jungčių rinkiniu gaminys 1752**
- arba 25 mm (1") skersmens žarnas su **GARDENA Greito jungimo sriegine jungtimi su vidiniu sriegiu, gaminys 7109/Greito jungimo žarnos jungtimi, gaminys 7103.**

Laikykite arba fiksuokite slėginę žarną vertikaloje padėtyje, kad slėginė žarna negalėtų užlįkti ties vertikaliu siurblio išleidimo kanalu.

Ištieskite žarną horizontaliai ant žemės ir venkite žarnos „u“ formos iškylimų bei susisukusių žarnų. Kad galėtų išeiti oras, geriausiai, kai slėginė žarna yra visiškai ištiesta ir, žiūrint iš siurblio pusės, kyla į viršų.

→ Sujunkite slėginę žarną ④ su slėgio pusės jungtimi ③.

2.3.1 Slėginės žarnos prijungimas, naudojant GARDENA įkišamų jungčių sistemą:

Naudojant GARDENA jungčių sistemą galima prijungti 19 mm (3/4")/16 mm (5/8") ir 13 mm (1/2") žarnas.

Žarnos skersmuo	Siurblio jungtis	
13 mm (1/2")	GARDENA Siurblio jungimo rinkinys	gaminys 1750
16 mm (5/8")	GARDENA Čiaupo jungtis	gaminys 18222
	GARDENA Žarnos jungtis	gaminys 18216
19 mm (3/4")	GARDENA Siurblio jungimo rinkinys	gaminys 1752

2.3.2 Slėginių žarnų prijungimas vienu metu:

Vienu metu prijungiant keletą slėginių žarnų, rekomenduojame naudoti:

- pvz., **GARDENA Dviejų arba keturių kanalų vandens skirstytuvą gaminys 8193/8194**
- arba **GARDENA Dvigubą čiaupo jungtį gaminys 940.**

Juos galima prisukti tiesiai ant slėgio pusės jungties ③.

3. NAUDOJIMAS

3.1 Siurblio paleidimas/sustabdymas [pav. O1/O2]:



DĖMESIO!

Siurblys veikia sausa eiga!

Užtikrinkite, kad siurblys prieš kiekvieną paleidimo procesą būtų sklidinai pripildytas vandeniu (mažiausiai 1,1 l).

3.1.1 Siurblio paleidimas:

1. Prijunkite siurbimo žarną (**In**).
2. Nuimkite slėginę žarną (**Out**).
3. Ranka atsukite srieginį sujungimą ⑤ ant pripildymo angos ⑥.
4. Lėtai pilkite ne mažiau kaip 1,1 l vandens per pripildymo angą ⑥, kol bus pasiektas stabilus vandens lygis siurbimo pusės jungties aukštyje [pav. A4].
5. Naudojant atbulinės tėkmės vožtuvą: Pripildykite siurbimo žarną vandeniu.
Tai pagreitins įsiurbimo procesą.
6. Prieš prijungdami, pašalinkite vandens likučius iš slėginės žarnos ④.
Taip per įsiurbimo procesą gali išeiti oras.
7. Pripildžius siurbį: Sujunkite slėginę žarną (**Out**) su siurbliu.
8. Ranka priveržkite srieginį sujungimą ⑤ ant pripildymo angos ⑥ (nenaudokite replių).
9. Jei yra, atidarykite uždarymo vožtuvus slėgio linijoje (laistymo priedai, vandens sustabdymo antgaliai ir t.t.). Visi laistymo priedai turi būti nustatyti į maksimalią atidarymo padėtį.
10. Maitinimo kabelio kištuką įkiškite į tinklo kištukinį lizdą.
11. Esant aukštam siurbimo aukščiui: Per įsiurbimo procesą pakelkite slėginę žarną ④ ne mažiau kaip 1,8 m vertikaliai virš siurblio ir laikykite.
12. Nuspauskite Įjungimo/Išjungimo jungiklį ⑦ į padėtį **įjungti**.
Siurblys pradeda veikti (Įjungimo/Išjungimo jungiklis šviečia) ir siurbia vandenį pasibaigus įsiurbimo procesui.
Įsiurbimo procesas gali užtrukti iki 5 min.

Jei po 5 minučių siurblys vis dar nesiurbia vandens:

1. Nuspauskite Įjungimo/Išjungimo jungiklį ⑦ į padėtį **išjungti**.
Siurblys sustoja.
2. Leiskite siurbliui atvėsti.
3. Galimų priežasčių ieškokite skirsnyje **6.2 Klaidų lentelė**.
4. Paleiskite siurbį iš naujo (žr. **3.1.1 Siurblio paleidimas**).

3.1.2 Siurblio sustabdymas:

- Nuspauskite Įjungimo/Išjungimo jungiklį ⑦ į padėtį **išjungti**.
Siurblys sustoja.

3.2 Patarimai, kaip siurbti:

3.2.1 Bendrieji patarimai, kaip įsiurbti:

Nurodytas maksimalus savaiminio įsiurbimo aukštis bus pasiektas tik tada, jei siurblys yra sklidinai pripildytas per **pripildymo angą**, o savaiminio įsiurbimo proceso metu slėginė žarna ④ pakelta į viršų tiek, kad per slėginę žarną ④ iš siurblio negali ištekėti vanduo. Pripildykite siurbį, kol prie siurblio slėgio pusės dar nėra prijungtos žarnos, vamzdžiai ir pan. Taip bus užtikrinta, kad siurbį bus galima visiškai pripildyti vandeniu (1,1 l) (pasišalinti galės oras).

Siurbį reikia pripildyti 1,1 l vandens.

3.2.2 Tylus eksploatavimas:

Siurblys yra tylus. Šis privalumas gali išlikti tikrai teisingai įrengus siurbį:

- Pasirinkite mažos vibracijos pagrindą (pvz., nestatykite ant skardos arba plastikinių rezervuarų).

3.2.3 Priešfiltrio montavimas:

Jei priešfiltris yra per ilgas, vietoj montavimo vertikaliai žemyn jį galima montuoti ir kita padėtimi (pvz., horizontaliai).

4. TECHNINĖ PRIEŽIŪRA



PAVOJUS!

Kūno sužalojimai!

Sužalojimo pavojus atsitiktinai pradėjus veikti.

- Ištraukite maitinimo kabelio kištuką iš tinklo kištukinio lizdo.

4.1 Siurblio valymas:



PAVOJINGA!

Galimas gaminio sugadinimas dėl netinkamo valymo.

Dėl netinkamo siurblio valymo gaminyje gali būti sugadintas.

- Siurblio neplaukite vandens srove, ypač aukšto slėgio vandens srove.
→ Nevalykite agresyviomis cheminėmis medžiagomis, įskaitant benzina arba tirpiklius. Kai kurios iš šių medžiagų gali pažeisti svarbias plastikines dalis.

Ventiliacijos angos visada turi būti švarios.

1. Nuvalykite siurblio korpusą drėgna šluoste.
2. Ventiliacijos angas valykite minkštu šepetėliu (nenaudokite aštrių daiktų).

4.2 Praplauti siurbį:

Jei buvo siurbiamas chloruotas vanduo, siurbį reikia praplauti.

1. Siurbkite šiltą vandenį (maks. 35 °C) tol, kol siurbiamas vanduo pasidarys skaidrus, galite pridėti švelnios valymo priemonės (pvz., indų ploviklio).
2. Likučius šalinkite pagal vietoje galiojančias atliekų šalinimo direktyvas.

5. LAIKYMAS

5.1 Naudojimo pabaiga [pav. S1]:



DĖMESIO!

Siurblio sugadinimas dėl šalnų poveikio!

- Laikykite siurbį nuo šalnų apsaugotoje vietoje.

Gaminį laikykite vaikams neprieinamoje vietoje.

1. Ištraukite maitinimo kabelio kištuką iš tinklo kištukinio lizdo.
2. Jei yra, uždarykite uždarymo vožtuvus siurbimo linijoje.
3. Jei yra, atidarykite uždarymo vožtuvus slėgio linijoje (laistymo priedai, vandens sustabdymo antgaliai ir t.t.).
Taip slėgio pusėje nebelieka slėgio.
4. Ranka atsukite srieginį sujungimą ⑤ ant pripildymo atvamzdžio ⑥ ir vandens išleidimo varžtą ⑧.
Taip iš siurblio išleidžiamas vanduo.
5. Pakreipkite siurbį išleidimo angos kryptimi (apie 80°), kad iš siurblio visiškai ištekėtų vanduo.
6. Atsukite ir nuimkite siurbimo žarną ir slėginę žarną.
7. Ranka priveržkite srieginį sujungimą ⑤ ant pripildymo angos ⑥ ir vandens išleidimo varžtą ⑧ (nenaudokite replių).
8. Išvalykite siurbį (žr. 4. TECHNINĖ PRIEŽIŪRA).
9. Laikykite siurbį sausoje, uždaroje ir nuo šalnų apsaugotoje vietoje.

6. GEDIMŲ ŠALINIMAS



PAVOJUS!

Kūno sužalojimai!

Sužalojimo pavojus atsitiktinai pradėjus veikti.

- Ištraukite maitinimo kabelio kištuką iš tinklo kištukinio lizdo.

6.1 Rotoriaus atsukimas [pav. T1]:

Dėl nešvarumų užsiblokavusį rotorių galima atlaisvinti.

→ Izoliuotą atsuktuvu pasukite rotoriaus veleną ⑨ pagal laikrodžio rodyklę. *Taip atlaisvinamas užsiblokavęs rotorius.*

6.2 Gedimų lentelė:

Problema	Galima priežastis	Sutrikimo/gedimo pašalinimas
Siurblys veikia, bet nesurbia	Nesandari arba sugadinta siurbimo linija [pav. A2].	→ Patikrinkite siurbimo liniją, ar nesugadinta, ir ją užsandarinkite.
	Jungties vietoje siurblys įsurbia orą [pav. A2].	→ Užsandarinkite jungtis siurbimo pusėje.
	Nėra vandens cisternoje, vandens talpykloje, vandens linijoje ir pan.	→ Užtikrinkite vandens tiekimą siurbimo pusėje.
	Siurblys nepripildytas vandeniu [pav. A4].	→ Pripildykite siurbį (žr. 3.1.1 Siurblio paleidimas).
	Per įsiurbimo procesą vanduo išteka per slėginę žarną.	1. Dar kartą pripildykite siurbį. 2. Laikykite slėginę žarną pakelta. 3. Paleiskite siurbį iš naujo (žr. 3.1.1 Siurblio paleidimas).
	Visiškai vakuumu atsparus sujungimas galimas naudojant – GARDENA siurbimo žarnas (žr. 8. PRIEDAI/ATSARGINĖS DALYS).	
	Srieginis sujungimas ant pildymo atvamzdžio yra nesandarus [pav. A2].	→ Patikrinkite tarpinę (jei reikia, pakeiskite) ir priveržkite ranka srieginį sujungimą (nenaudokite replių).
	Negali išeiti oras, kadangi slėgio linija yra uždaryta arba slėginėje žarnoje yra vandens likučių.	→ Atidarykite uždarymo vožtuvus, esančius slėgio linijoje (pvz., laistymo antgalius) ir išleiskite vandenį iš slėginės žarnos.
	Negali išeiti oras, kadangi slėginė žarna yra suvyniota.	1. Ištieskite slėginę žarną visu ilgiu. 2. Ištieskite žarną nuo siurblio išleidimo kanalo į viršų. 3. Neužlenkite slėginės žarnos ties siurblio išleidimo kanalu. 4. Maksimaliai atidarykite visus laistymo priedus.
	Nebuvo palaukta 5 min.	→ Palaukite 5 min., kol siurblys pradės siurbti vandenį.
	Užsikimšęs siurbimo filtras arba atbulinės tėkmės vožtuvas siurbimo žarnoje.	→ Išvalykite siurbimo filtrą arba atbulinės tėkmės vožtuvą.
	Siurbimo žarnos galiukas ne vandenyje [pav. A5].	→ Įmerkite siurbimo žarnos galiuką giliau į vandenį.
	Per aukštas siurbimo aukštis [pav. A5].	→ Sumažinkite įsiurbimo aukštį.
	Iškilius kitoms įsiurbimo problemoms naudoti GARDENA siurbimo žarnas su atbulinės tėkmės vožtuvu (žr. 8. PRIEDAI/ATSARGINĖS DALYS). Prieš paleisdami, pripildykite siurbį vandeniu.	
Siurblys neįsijungia arba staiga sustoja eksploataavimo metu	Dėl perkaitymo terminės apsaugos jungiklis išjungė siurbį.	→ Leiskite siurbliui atvėsti, išleiskite iš siurblio vandenį ir vėl pripildykite. → Laikykitės maksimalios skystičio temperatūros (35 °C).
	Siurblys yra be elektros.	→ Patikrinkite saugiklius ir elektros kištukines jungtis.
	Suveikė skirtuminės srovės įtaisas (RCD) (srovės nuotėkis).	→ Ištraukite kištuką iš tinklo kištukinio lizdo ir kreipkitės į GARDENA servisą.
	Neįjungtas siurblys.	→ Nuspauskite įjungimo/išjungimo jungiklį į padėtį įjungti .
Siurblys veikia, tačiau skystičio srautas staiga pradeda mažėti	Siurbimo žarnos galiukas ne vandenyje [pav. A5].	→ Įmerkite siurbimo žarnos galiuką giliau į vandenį.
	Užsikimšęs siurbimo filtras arba atbulinės tėkmės vožtuvas siurbimo žarnoje.	→ Išvalykite siurbimo filtrą arba atbulinės tėkmės vožtuvą.
	Nėra vandens cisternoje, vandens talpykloje, vandens linijoje ir pan.	→ Užtikrinkite vandens tiekimą siurbimo pusėje.

Problema	Galima priežastis	Sutrikimo/gedimo pašalinimas
Siurblys veikia, tačiau skystičio srautas staiga pradeda mažėti	Nesandari siurbimo linija [pav. A2].	→ Pašalinkite nesandarumą.
	Užsiblokavęs rotorius.	→ Atlaisvinkite rotorius.
	Užsilenkusi slėginė žarna.	→ Ištieskite slėginę žarną taip, kad būtų neužsilenkusi, ir neužlenkite slėginės žarnos ties siurblio išleidimo kanalu.

PASTABA:

Remontą gali atlikti tikai GARDENA serviso centrai bei specializuoti prekybininkai, kuriuos įgaliojo firma GARDENA.

→ Kitų gedimų atveju kreipkitės į GARDENA serviso centrą.

7. TECHNINIAI DUOMENYS

Sodo siurblys	Vienetas	Vertė (gaminy 9080)	Vertė (gaminy 9084)	Vertė (gaminy 9086)
Vardinė galia	W	550	600	650
Tinklo įtampa	V (AC)	220 – 240	230	230
Tinklo dažnis	Hz	50	50	50
Maksimalus našumas	l/h	5100	5300	5400
Maksimalus slėgis/ maksimalus kėlimo aukštis	bar / m	3,7 / 37	3,9 / 39	4,3 / 43
Maksimalus siurbimo aukštis	m	8	8	8
Leistinas vidinis slėgis (slėgio pusėje)	bar	6	6	6
Maitinimo kabelis	m	1,5 (H07RN-F)	1,5 (H07RN-F)	1,5 (H07RN-F)
Svoris be kabelio (apie)	kg	5,6	5,8	6,3
Garso slėgio lygis L_{PA}				
Atstumas:				
1 m		60	61	64
5 m	dB	46	47	50
10 m		40	41	44
Garso galios lygis L_{WA}¹⁾; išmatuotas/garantuotas Neapibrėžtis k_{WA}	dB (A)	68.2 / 71 / 3.05	71 / 74 / 2.58	72.3 / 75 / 2.54
Maksimali skystičio temperatūra	°C	35	35	35

Matavimo metodai pagal: ¹⁾ RL 2000/14/EU

8. PRIEDAI/ATSARGINĖS DALYS

GARDENA Siurbimo žarnos	Neužsilenkia ir atsparios vakuumui, parduodamos metrais be jungiamųjų detalių (19 mm (3/4") arba 25 mm (1")), gaminy 1720/1721 arba nustatyto ilgio pilnai su jungiamosiomis detalėmis, gaminy 9090/9091 .
GARDENA Siurbimo žarnos jungiamosios detalės	Skirtos jungti prie siurbimo pusės. gaminy 1723/1724
GARDENA Siurblio jungimo rinkinys	Skirtas jungti prie slėginės pusės. gaminy 1750/1752
GARDENA Siurbimo filtras su atbulinės tėkmės vožtuvu	Jungiamas su siurbimo žarnos, parduodamomis metrais. gaminy 9093
GARDENA Siurblio priešfiltris	Rekomenduojama siurbiant smėlingą vandenį. gaminy 1730/1731
GARDENA Gręžtinių skylių siurbimo žarna	Siurbliui sandariai prijungti prie gręžtinių skylių arba standžių vamzdžių. Abejose pusėse su 33,3 mm (G1) vidiniu sriegiu. gaminy 1729
GARDENA plūdė siurbimui prie paviršiaus skirtam priedui	Galima pritvirtinti prie siurbimo filtro 9090/9092/9093; siurbia po vandeniu be jokio purvo. gaminy 9094
GARDENA Greito jungimo jungtis	1" slėginėms žarnos prijungti prie slėgio pusės. gaminy 7109/7103

9. SERVISAS

Techninės priežiūros skyriaus kontaktinę informaciją rasite apsilankę adresu www.gardena.com/contact

10. ŠALINIMAS

10.1 Siurblio šalinimas:

(Pagal Direktivą 2012/19/EU)



Šis simbolis nurodo, kad įrenginys nepriskiriamas buitinėms atliekoms. Atiduokite jį perdirbti pasinaudodami vietine elektros ir elektronikos įrenginių surinkimo sistema.

Taip prisidėsite prie tinkamo atliekų tvarkymo. Jei reikia daugiau informacijos, kreipkitės į vietines institucijas, buitinių atliekų tvarkymo tarnybas, GARDENA techninės priežiūros atstovą arba mažmenininką. Netinkamas išmetimas gali daryti neigiamą poveikį aplinkai ir žmogaus sveikatai, nes gaminyje gali būti pavojingų medžiagų.

SVARBU!

→ Šalinkite gaminį vietiniame komunaliniame atliekų surinkimo ir perdirbimo punkte.

IV Dārza sūknis

5000 Silent/5200 Silent/5400 Silent

1. DROŠIBAS NORĀDĪJUMI	116
2. MONTĀŽA	117
3. LIETOŠANA	118
4. APKOPE	118
5. UZGLABĀŠANA	118
6. KLŪDU NOVĒRŠANA	119
7. TEHNISKIE DATI	119
8. PIEDERUMI/REZERVES DAĻAS	119
9. SERVISS	120
10. UTILIZĀCIJA	120

Originālās instrukcijas tulkojums.

1. DROŠĪBAS NORĀDĪJUMI

1.1 Simbolu skaidrojums



Izlasiet lietošanas instrukciju.

1.2 Vispārīgie drošības norādījumi

1.2.1 Vispārīgi drošības norādījumi sūkņiem



BĪSTAMI!

Strāvas trieciens

Traumu risks elektriskās strāvas dēļ.

- Izstrādājuma barošanai jāizmanto paliekošās strāvas ierīce (Residual Current Device, RCD), kuras nominālā nostrādes strāva nav stiprāka par 30 mA.
- Pirms eksploatācijas pārtraukšanas, apkopes vai detaļu nomaiņas atvienojiet izstrādājumu no elektrotīkla.
- Nodrošiniet, lai sūkņa pievienošanu elektrotīklam neveiktu trešās personas, piemēram, bērni.

1.3 Drošības norādījumi dārza sūkņiem

1.3.1 Drošs darbs:

Ūdens temperatūra nedrīkst pārsniegt 35 °C.

Sūknis nedrīkst lietot, ja ūdeni atrodas cilvēki.

Šķidrums piesārņojumu varētu izraisīt izplūdušas smērvielas.

1.3.2 Aizsardzības slēdzis:

Termoslēdzis:

Pārsildes gadījumā iebūvētais siltumjutīgais drošības slēdzis iniciē sūkņa izslēgšanu. Pēc tam, kad sūknis ir pietiekami atdzisis, tas atkal ir gatavs darbam.

1.4 Papildus drošības norādījumi

1.4.1 Lietošana atbilstoši noteiktajam mērķim

Ar šo izstrādājumu drīkst strādāt tikai personas, kas ir vecākas par 8 gadiem. Personas ar ierobežotām psihiskām, fiziskām vai garīgām spējām, kā arī personas, kurām nav pietiekošas pieredzes un zināšanu, drīkst lietot izstrādājumu tikai citas personas uzraudzībā vai pēc instruktažas par drošu izstrādājuma lietošanu un ar to saistītiem riskiem. Bērni nedrīkst spēlēt ar izstrādājumu. Tīrīšanu un lietotāja apkopi nedrīkst veikt bērni, izņemot, ja viņi ir vecāki par 8 gadiem un tiek uzraudzīti.

Mēs iesakām ar izstrādājumu strādāt tikai personām, kas ir sasniegušas 16 gadu vecumu.

GARDENA Dārza sūknis ir paredzēts gruntsūdens un lietus ūdens, ūdensvada ūdens un hloru saturoša ūdens sūkņšanai privātmājas dārzā un mazdārzā.

Izstrādājums nav paredzēts darbam nepārtrauktā režīmā (profesionāla ekspluatācija).

Izstrādājums nav paredzēts lietošanai ilgstošas darbības režīmā.

1.4.2 Sūknējamie šķidrums:

Ar **GARDENA Dārza sūknī** atļauts sūknēt tikai ūdeni.



BĪSTAMI!

Miesas bojājums!

- Nedrīkst sūknēt sālsūdeni, notekūdeni, kairinošus, viegli uzliesmojošus, agresīvus vai sprādzienbīstamus šķidrumus (piemēram, benzīnu, petroleju vai nitro šķīdinātājus), eļļas, šķidro kurināmo un pārtikas produktus.

1.4.3 Spiediena paaugstināšana:

Ieplūdes spiedienam jābūt aizsargātam ar regulējamu spiediena redukcijas vārstu. Izmantojot sūknī spiediena palielināšanai, nedrīkst tikt pārsniegts maksimāli pieļaujama iekšējais spiediens 6 bar. Līdz ar to maksimālais ieplūdes spiediens ir:

GARDENA Dārza sūknis 5000 preces nr. 9080 → Maks. 2,4 bar

GARDENA Dārza sūknis 5200 preces nr. 9084 → Maks. 2,1 bar

GARDENA Dārza sūknis 5400 preces nr. 9086 → Maks. 1,7 bar

1.4.4 Papildu elektriskie drošības norādījumi



BĪSTAMI!

Iespējama sirds apstāšanās!

Šī ierīce darbības laikā rada elektromagnētisko lauku. Šāds elektromagnētiskais lauks var ietekmēt aktīvo vai pasīvo medicīnisko implantu (piemēram, elektrokardiosimulatoru) darbību, izraisot smagas vai nāvējošas traumas.

→ Pirms šīs ierīces lietošanas konsultējieties ar ārstu un implanta ražotāju.

→ Pēc ierīces izmantošanas atvienojiet strāvas kontaktdakšu no sienas kontaktligzdas.

→ Novietojiet sūknī stabilā un no plūdiem pasargātā vietā, lai tas būtu aizsargāts pret iekrišanu ūdeni.

→ Uzstādiet sūknī drošā attālumā (vismaz 2 m) no sūknējamās vielas.

→ Paliekošās strāvas ierīce (RCD) var izmantot apstiprinātu individuālo jaudas slēdzi, kas kalpo kā papildu drošības funkcija. Jautājiet par to kvalificētam elektrīķim.

→ Datu plāksnītē esošajai informācijai jāatbilst elektrotīkla datiem.

→ Atvienojiet sūknī, pirms kāds iekāpj peldbaseinā, ar kuru tas savienots.

→ Ja šī izstrādājuma elektrotīkla savienojuma kabelis ir bojāts, tā nomaina jāveic ražotājam vai ražotāja klientu apkalpošanas dienesta darbiniekiem, vai personai ar līdzvērtīgu kvalifikāciju, lai nepieļautu apdraudējumu.

→ Aizsargājiet elektrotīkla kontaktdakšu un elektrotīkla savienojuma kabeli pret karstumu, eļļu un asām malām.

→ Nepārvietojiet sūknī, turot to aiz vada, un neizmantojiet vadu, lai atvienotu sūknī no kontaktlīgzdas.

→ Novietojiet sūknī no apļūšanas pasargātā vietā.

→ Izvairieties no sūkņa nepārtrauktas lietošanas slapjā vai mitrā vidē.

→ Regulāri pārbaudiet svērtēni.

→ Pirms lietošanas vienmēr veiciet vizuālu sūkņa (it īpaši elektrotīkla savienojuma kabeļa un elektrotīkla kontaktdakšas) pārbaudi.

→ Bojātu sūknī nedrīkst izmantot.

→ Bojājumu gadījumā vienmēr pārbaudiet sūknī GARDENA apkopes dienestā.

→ Elektriskus pārveidojumus drīkst veikt tikai kvalificēts elektrīķis.

→ Pirms uzpildes, izjaukšanas vai apkopes atvienojiet sūknī no elektrotīkla.

→ Izmantojot mūsu sūkņus ar ģeneratoru, ievērojiet ģeneratora ražotāja norādījumus.

1.4.5 Kabelis:

Lietojot pagarināšanas kabelus, to minimālajam šķērsgriezumam jāatbilst sekojošai tabulai:

Spriegums	Kabeļa garums	Šķērsgriezums
230 – 240 V/50 Hz	Līdz 20 m	1,5 mm ²
230 – 240 V/50 Hz	20 – 50 m	2,5 mm ²

1.4.6 Papildu individuālie drošības norādījumi



BĪSTAMI!

Nosmakšanas risks!

Mazas detaļas var viegli norīt.

→ Montāžas darbu izpildes laikā turiet mazus bērnus drošā attālumā.



BĪSTAMI!

Karsts ūdens izraisa traumu gūšanas risku!

Sūknējams ūdens ir zem spiediena, un tas var radīt traumas, ja tieši nokļūst uz ķermeņa vai acis.

Darbinot sūkni ilgāku laiku (> 5 min.) pret aizvērtu spiediena pusi, ūdens sūkni var uzkarst, radot draudus savainojumu gūšanai ar karstu ūdeni.

→ Ļaujiet sūknim darboties ne ilgāk kā 5 minūtes, ja spiediena puse ir slēgta vai nav ūdens padeves.

Ja uzsūkšanas pusē ūdens padeve nav pietiekoša, ūdens sūkni var uzkarstēt, kas var novest pie savainošanās ar karstu ūdeni.

→ Atslēdziet sūkni no tīkla un ļaujiet ūdenim atdzist.

→ Neatveriet noslēgtus un skrūsvienojumus, ja ūdens ir karsts.

→ Pirms atkārtotas ekspluatācijas sākšanas nodrošiniet ūdens padevi sūkņēšanas pusē un pilnībā piepildiet sūkni ar ūdeni.

→ Ja šļūtenes vai caurules ir pakļautas saules iedarbībai, tās var ievērojami sakarst.

→ Nelietojiet izstrādājumu, ja esat nogurējis, vai narkotiku, alkohola vai zāļu iespaidā. Pat brīdis neuzmanības, strādājot ar izstrādājumu, var radīt nopietnu traumu.

→ Pirms atkārtotas palaišanas nodrošiniet ūdens padevi sūkņēšanas pusē un pilnībā uzpildiet sūkni ar ūdeni.

→ Ja šļūtenes vai caurules atrodas saulē, tās var ievērojami uzkarst.

→ Nelietojiet izstrādājumu, ja jums nav sasieti mati.

→ Nesavienojiet sūkni ar dzeramā ūdens padevi.

→ Lai novērstu sūkņa darbību bez šķidrums, pārliedziet, ka sūkņēšanas šļūtenes gals vienmēr ir iegremdēts sūkņējamajā vielā.

→ Pirms katras ieslēgšanas lēnām uzpildiet sūkni ar ūdeni, līdz tas pārplūst.

→ Smiltis un citas abrazīvas vielas izraisa ātrāku sūkņa nodilumu un samazina tā veiktspēju.

→ Izmantojiet papildu sūkņa priekšfiltru ūdenim ar augstu smilšu saturu.

→ Piesārņota ūdens sūkņēšana, piemēram, akmeņi, priežu skuju u.c. var izraisīt sūkņa bojājumus.

2. MONTĀŽA



BĪSTAMI!

Miesas bojājums!

Miesas bojājumu gūšanas risks nejaušas iedarbināšanas dēļ.

→ Atvieno tīkla kabeļa spraudni no tīkla rozetes.

2.1 Uzstādīšanas vieta:

- Uzstādot zem ūdens līmeņa, uzstādiet noslēgierīce, lai novērstu nevēlamu ūdens zudumu.
- Uzstādīšanas vietai jābūt horizontālai, stabilai un sausai, lai sūknim būtu nodrošināts drošs stāvoklis.
- Attālumam līdz ūdenim jābūt ne mazākam par 2 m.
- Sūknis jāuzstāda vietā, vietā, kas ir droša pret applūšanu, un ir nodrošināta pietiekoša ventilācija zonās, kur atrodas ventilācijas sprauga.
- Attālumam līdz sienām ir jābūt vismaz 5 cm.
- Caur ventilācijas atveri nedrīkst tikt iesūkti netīrumi (piem., smiltis vai zeme).

2.2 Šļūtenes pieslēgšana sūkņēšanas pusē [Att. A6]:

Sūkņēšanas puses pieslēgums ① ir aprīkots ar 33,3 mm (G 1") ārējo vītņi.

Sūkņēšanas puses veidgabalu nedrīkst pievilkt ar roku [Att. A2].

Lai saīsinātu piesūkušas atjaunošanas laiku, mēs iesakām izmantot sūkšanas šļūteni ar pretatplūdes vārstu, kas novērš patstāvīgu sūkšanas šļūtenes iztukšošanu pēc sūkņa izslēgšanas [Att. A3].

Gaisa iesūkšana sūkņēšanas sistēmā var izraisīt darbības traucējumus un paaugstinātu trokšņa līmeni.

→ Pievienojiet sūkņēšanas sistēmu rūpīgi.

→ Regulāri pārbaudiet blīvi un, ja nepieciešams, nomainiet to.

Sūkņēšanas pusē neizmantojiet nekādus ūdens šļūteņu spraudelementus.

Iesūkšanas pusē jāizmanto vakuumizturīga sūkšanas šļūtene:

- piemēram, **GARDENA Iesūces ietaisi preces nr. 9090/9092/9091**
- vai **GARDENA Iedzenamās spices akas sūkšanas šļūtene preces nr. 1729.**
- Pievienojiet sūkšanas šļūtenes ② bez vītņsavienojuma, iesūces šļūtenes veidgabala (piemēram, **preces nr. 1723/1724**) palīdzību savienojiet ar pieslēgvietu sūkņēšanas pusē un hermētiski pieskrūvējiet.

2.2.1 Ir 2 viedu pieslēgšanas sistēmas:

Paredzēta plakanblīvei:

Vītnes blīvējuma lente nav nepieciešama.

→ Pārliedziet, ka plakanblīve ⑥ ir ievietota iesūces šļūtenes veidgabalā un tā nav bojāta.

Paredzēta vītnes blīvējuma lentei:

Plakanblīve nav nepieciešama.

Nepiemērota blīvēšanas sistēma var izraisīt noplūdes.

→ Izmantojiet piemērotu blīvēšanas sistēmu.

1. Pārliedziet, ka plakanblīve ⑥ ir ievietota iesūces šļūtenes veidgabalā.
2. Hermētiski uzskrūvējiet vakuumizturīgo sūkšanas šļūteni ② uz sūkņēšanas puses savienojuma ①. Iesūces šļūtenes veidgabalam jābūt novietotam taisni [Att. A1].
3. Uzstādiet sūkšanas šļūteni ② taisni un tā, lai tā nebūtu savērpusies.
4. Ja sūkņēšana tiek veikta augstumā vairāk nekā 3 m augstumā: papildus nostipriniet sūkšanas šļūteni ② (piemēram, pie koka staba). *Tādējādi sūknis tiek atslogots no sūkšanas šļūtenes svara.*

2.3 Šļūtenes pieslēgšana spiediena pusē [Att. A7]:

Lai nodrošinātu labu ventilāciju, nepievienojiet spiediena šļūteni, kamēr sūknis nav uzpildīts (skatiet sadaļu 3.1 Ieslēgt/apturēt pumpi [attēls O1/O2]).

Spiediena puses pieslēgums ③ ir aprīkots ar 33,3 mm (G 1") ārējo vītņi.

Spiediena puses veidgabalu nedrīkst pievilkt ar roku.

Sūkņa padeves jauda tiek optimāli izmantota, pieslēdzot 19 mm (3/4") šļūtenes kopā ar:

- piemēram, **GARDENA Sūkņa pieslēgšanas komplektu preces nr. 1752**
- vai 25 mm (1") šļūtenes ar **GARDENA Ātrās pieslēgšanas veidgabalu ar vītņi iekšējo vītņi, preces nr. 7109/Ātrās pieslēgšanas šļūtenes savienojumu, preces nr. 7103.**

Spiediena šļūteni turiet vai nostipriniet vertikāli, lai izvairītos no spiediena šļūtenes sastiepšanās pie vertikālās sūkņa izejas atverē.

Šļūteni novietojiet līdzīgi uz zemes un izvairieties no šļūtenes u-veida pacelumiem, kā arī no uzlīmētām šļūtenēm. Lai gaiss varētu izplūst, ir optimāli, ja spiediena šļūtene pilnībā ir izvietota un virzās ar kāpumu, skatoties no sūkņa.

→ Savienojiet spiediena šļūteni ④ pieslēgumu spiediena pusē ③.

2.3.1 Spiediena šļūtenes pieslēgšana, izmantojot GARDENA spraudsistēmu:

Izmantojot GARDENA spraudsistēmu, iespējams pieslēgt 19 mm (3/4")-/16 mm (5/8")- un 13 mm (1/2")-šļūtenes.

Šļūtenes diametrs	Sūkņa pieslēgums	
13 mm (1/2")	GARDENA Sūkņa pieslēguma komplekts	preces nr. 1750
16 mm (5/8")	GARDENA Krāna savienojums	preces nr. 18222
	GARDENA Šļūtenes savienojums	preces nr. 18216
19 mm (3/4")	GARDENA Sūkņa pieslēguma komplekts	preces nr. 1752

2.3.2 Spiediena šļūteņu paralēla pieslēgšana:

Ja paralēli tiek savienota vairāk nekā viena spiediena šļūtene, iesakām izmantot:

- piemēram, **GARDENA Divu vai četrkanālu ūdens sadalītāju preces nr. 8193/8194**
- vai **GARDENA Divu kanālu ūdens sadalītāju preces nr. 940**.

Tos var pieskrūvēt tieši spiediena puses ③ savienojumam.

3. LIETOŠANA

3.1 Sūkņa palaišana/apturēšana [Att. O1/O2]:



UZMANĪBU!

Sūkņa darbība bez sūknējamā šķidruma!

Pirms katras palaišanas pārļiecinieties, ka sūknis ir piepildīts ar ūdeni līdz pārplūdei (min. 1,1 l).

3.1.1 Sūkņa palaišana:

1. Savienojiet sūkšanas šļūteni (**In**).
2. Noņemiet spiediena šļūteni (**Out**).
3. Ar rokām atskrūvējiet skrūvsavienojumu ⑤ uz iepildes atveres ⑥.
4. Lēnām iepildiet vismaz 1,1 l ūdens caur iepildes atveri ⑥, līdz tiek sasniegts stabils ūdens līmenis sūknēšanas puses pieslēguma līmenī [Att. A4].
5. Ja izmantojat pretvārstu: piepildiet sūkšanas šļūteni ar ūdeni. *Tas paātrina iesūkšanas procesu.*
6. Pirms pieslēgšanas izlaidiet spiediena šļūtenē ④ atlikušo ūdeni. *Šādi iesūkšanas procesa laikā var izplūst gaiss.*
7. Pēc sūkņa uzpildīšanas: pievienojiet spiediena šļūteni (**Out**) sūknim.
8. Ar rokām pievelciet skrūvsavienojumu ⑤ uz iepildes atveres ⑥ (neizmantojiet knaibles).
9. Atveriet iespējami spiediena vadā uzstādītos slēgvārstus (pieslēguma ierīces, ūdens noslēgs utt.). Visiem patērētājiem jābūt maksimāli atvērtiem.
10. Ievietojiet tikla kabeļa spraudni tikla rozetē.
11. Lielam iesūkšanas augstumam: sūknēšanas laikā paceliet un turiet spiediena šļūteni ④ vertikāli virs sūkņa vismaz 1,8 m augstumā.
12. Nospiediet ieslēgšanas/izslēgšanas slēdzi ⑦ stāvoklī **ieslēgts**. *Sūknis ieslēdzas (ieslēgšanas/izslēgšanas slēdzis spīd) un sūknē ūdeni pēc iesūkšanas procesa.*
Iesūkšanas process var aizņemt līdz 5 minūtēm.

Ja sūknis vēl nesūknē ūdeni pēc 5 minūtēm:

1. Nospiediet ieslēgšanas/izslēgšanas slēdzi ⑦ stāvoklī **izslēgts**. *Sūknis apstājas.*
2. Ļaujiet sūknim atdzist.
3. Meklējiet **6.2. Kļūdu tabula** iespējamos cēloņus.
4. Palaidiet sūkni no jauna (skat. **3.1.1. Sūkņa palaišana**).

3.1.2 Sūkņa apturēšana:

- Nospiediet ieslēgšanas/izslēgšanas slēdzi ⑦ stāvoklī **izslēgts**. *Sūknis apstājas.*

3.2 Padomi sūknēšanai:

3.2.1 Vispārīgs padoms iesūkšanai:

Norādītais maks. automātiskās iesūkšanas augstums tiek sasniegts tikai tad, ja sūknis ir uzpildīts caur **iepildes atveri** līdz pārplūdes atvērumam un spiediena šļūtene ④ iesūkšanas procesa laikā tiek pacelta tā, ka no sūkņa caur spiediena šļūteni ④ nevar izplūst ūdens. Uzpildiet sūkni, pirms sūknim spiediena pusē tiek pievienotas šļūtenes, stacionārie cauruļvadi utt. Tas nodrošina, ka sūknī var pilnībā piepildīt ar ūdeni (1,1 l) (gaiss var izplūst).

Sūknī ir iepildīts 1,1 l ūdens.

3.2.2 Klusa darbība:

Sūknis ir kluss. Šo priekšrocību var saglabāt tikai ar pareizu uzstādīšanu:

- Izvēlieties virsmu ar zemu vibrācijas līmeni (piemēram, nenovietojiet to uz metāla loksniem vai plastmasas tvirtinām).

3.2.3 Priekšfiltra montāža:

Ja priekšfiltrs ir pārāk garš, to var uzstādīt citā pozīcijā (piemēram, horizontāli), nevis vertikālā pozīcijā, kā norādīts zemāk.

4. APKOPE



BĪSTAMI!

Miesas bojājums!

Miesas bojājumu gūšanas risks nejaušas iedarbināšanas dēļ.

- Atvieno tikla kabeļa spraudni no tikla rozetes.

4.1 Sūkņa tīrīšana:



BĪSTAMI!

Izstrādājuma bojājumi nepareizas tīrīšanas dēļ.

Nepareiza sūkņa tīrīšana var izraisīt izstrādājuma bojājumus.

- Netīriet sūkni ar ūdens strūklu, īpaši ne ar augstspiediena ūdens strūklu.
- Tīrīšanai neizmantojiet kodīgas ķīmikālijas, tostarp benzīnu un šķīdinātājus. Dažas no šīm vielām var sabojāt svarīgas plastmasas detaļas.

Ventilācijas atverēm vienmēr jābūt tīrām.

1. Notīri sūkņa korpusu ar mitru auduma gabalu.
2. Tīri ventilācijas atveres ar mikstu suku (tīrīšanai neizmanto asus priekšmetus).

4.2 Sūkņa izskalošana:

Pēc hlora saturoša ūdens sūknēšanas sūknis ir jāizskalo.

1. Sūknējiet remdenu ūdeni (maks. 35 °C), tam pirms tam pievienojot maigas iedarbības tīrīšanas līdzekli (piemēram, trauku mazgāšanas līdzekli), līdz pārsūknētais ūdens kļūst caurspīdīgs.
2. Atlikumus utilizējiet saskaņā ar vietēji spēkā esošajām atkritumu apglabāšanas vadlīnijām.

5. UZGLABĀŠANA

5.1 Eksploatācijas pārtraukšana [Att. S1]:



UZMANĪBU!

Bojājumu rašanās sūknī sala dēļ!

- Uzglabājiet sūkni sausā, slēgtā un drošā vietā, kur nav iespējams sals.

Uzglabājiet izstrādājumu bērniem nepieejamā vietā.

1. Atvieno tikla kabeļa spraudni no tikla rozetes.
2. Aizveriet visus slēgvārstus sūkšanas cauruļvadā.
3. Atveriet iespējami spiediena vadā uzstādītos slēgvārstus (pieslēguma ierīces, ūdens noslēgs utt.). *Šādi spiediena pusē tiek izlaists gaiss.*
4. Ar roku atskrūvējiet iepildīšanas īscaurules ⑥ skrūvsavienojumu ⑤ un ūdens izplūdes skrūvi ⑧. *Šādi sūknis tiek iztukšots.*
5. Nolieciet sūkni uz izplūdes pusi (apm. 80° leņķi), lai sūknis pilnībā iztukšotos.
6. Atskrūvējiet iesūkšanas šļūteni un spiediena šļūteni.
7. Ar rokām aizskrūvējiet skrūvsavienojumu ⑤ uz iepildes atveres ⑥ un ūdens izplūdes skrūves ⑧ (neizmantojiet knaibles).
8. Iztīriet sūkni (skat. 4. APKOPE).
9. Uzglabā sūkni sausā, slēgtā un drošā vietā, kur nav iespējams sals.

6. KĻŪDU NOVĒRŠANA



BĪSTAMI!

Miesas bojājums!

Miesas bojājumu gūšanas risks nejaūšas iedarbināšanas dēļ.

→ Atvieno tīkla kabeļa spraudni no tīkla rozetes.

6.1 Darba rata atbrīvošana [Att. T1]:

Ar netīrumiem bloķētu darba ratu var atbrīvot.

→ Pagrieziet darba rata vārpstu ⑨ ar izolēta skrūvgrieža palīdzību pulksteņa rādītāju kustības virzienā.
Šādi bloķētais darba rats tiek atbrīvots.

6.2 Kļūdu tabula:

Problēma	Iespējamais cēlonis	Risinājums
Sūkņis darbojas, bet nesūknē	Bojāts sūkšanas vads, resp., tajā ir noplūde [Att. A2].	→ Pārbaudiet, vai sūkšanas cauruļvads nav bojāts, un hermētiski noblīvējiet to.
	Sūkņis iesūc gaisu savienojuma vietā [Att. A2].	→ Hermētiski noslēdziet sūkņēšanas puses savienojumus.
	Cisternā, ūdens tvertnē, ūdensvadā utt. nav pieejams ūdens.	→ Nodrošiniet ūdens padevi sūkņēšanas pusē.
	Sūkņi nav iepildīti ūdens [Att. A4].	→ Uzpildiet sūkņi no jauna (skat. 3.1.1 Sūkņa palaišana).
	Iesūkšanas procesa laikā ūdens izplūst pa spiediena šļūteni.	1. Atkārtoti uzpildiet sūkņi. 2. Turiet spiediena šļūteni uz augšu. 3. Palaidiet sūkņi no jauna (skat. 3.1.1 Sūkņa palaišana).
	Pilnībā vakuūmizturīgs savienojums tiek izveidots, izmantojot GARDENA sūkšanas šļūtenes (skat. 8. PIEDERUMI/ REZERVES DAĻAS).	
	Iepildīšanas īscaurules skrūvsavienojums nav hermētisks [Att. A2].	→ Pārbaudiet blīvējumu (ja nepieciešams, nomainiet) un ar roku cieši pievelciet skrūvsavienojumu (neizmantojiet kņabli).
	Gaiss nevar izplūst, jo spiediena vads ir aizvērts vai spiediena šļūtenē ir ūdens atlikums.	→ Atveriet spiediena vadā esošos slēgvārstus (piem., miglotāju) vai iztukšojiet spiediena šļūteni.
	Gaiss nevar izplūst, jo spiediena vads ir satinies.	1. Iztaisnojiet spiediena šļūteni visā tās garumā. 2. Uzstādiet šļūteni no sūkņa izejas atverē uz augšu. 3. Nesalociet spiediena šļūteni pie sūkņa izejas atverē. 4. Maksimāli atveriet visus patērētājus.
	Netika gaidīts 5 minūšu iesūkšanas laiks.	→ Pagaidiet līdz 5 minūtēm, līdz sūkņis sāks sūknēt ūdeni.
	Iesūkšanas filtrs vai pretatplūdes vārsts sūkšanas šļūtenē ir bloķēts.	→ Iztīriet iesūkšanas filtru vai pretatplūdes vārstu.
	Sūkšanas šļūtenes gals nav ūdeni [Att. A5].	→ Iegremdējiet sūkšanas šļūtenes galu dziļāk ūdeni.
	Sūkņēšanas augstums ir pārāk liels [Att. A5].	→ Samaziniet iesūkšanas augstumu.
	Konstatējot cita veida iesūkšanas traucējumus, izmantojiet GARDENA sūkšanas šļūtenes ar pretvārstu (skat. 8. PIEDERUMI/ REZERVES DAĻAS). Pirms sūkņa palaišanas iepildiet tajā ūdeni.	
Sūkņis nesāk darboties vai pēkšņi apstājas darbības laikā	Termoslēdzis pārslodzes dēļ sūkņi izslēdzas.	→ Ļaujiet sūkņim atdzist, iztukšojiet sūkņi un atkārtoti to piepildiet. → Ievērojiet maksimālo šķidrumu temperatūru (35 °C).
	Sūkņim nav strāvas.	→ Pārbaudiet drošinātājus un elektrības spraudsavienojumus.
	Nostrādājis noplūdstrāvas aizsargslēdzis (RCD) (noplūdes strāva).	→ Atvienojiet spraudni no tīkla rozetes un sazinieties ar GARDENA servisu.

Problēma	Iespējamais cēlonis	Risinājums
Sūkņis nesāk darboties vai pēkšņi apstājas darbības laikā	Sūkņis nav ieslēgts.	→ Nospiediet ieslēgšanas/izslēgšanas slēdzi stāvoklī ieslēgts.
Sūkņis darbojas, bet sūkņēšanas jauda pēkšņi samazinās	Sūkšanas šļūtenes gals nav ūdeni [Att. A5].	→ Iegremdējiet sūkšanas šļūtenes galu dziļāk ūdeni.
	Iesūkšanas filtrs vai pretatplūdes vārsts sūkšanas šļūtenē ir bloķēts.	→ Iztīriet iesūkšanas filtru vai pretatplūdes vārstu.
	Cisternā, ūdens tvertnē, ūdensvadā utt. nav pieejams ūdens.	→ Nodrošiniet ūdens padevi sūkņēšanas pusē.
	Sūkšanas cauruļvads nav hermētisks [Att. A2].	→ Novērsiet noplūdi.
	Darba rats ir bloķēts.	→ Atbrīvojiet darba ratu.
	Spiediena šļūtene ir saliekusies.	→ Izvietojiet spiediena šļūteni bez saliekumiem un nepārlieciet spiediena šļūteni pie sūkņa izejas atverē.

NORĀDE:

Remontu drīkst veikt tikai GARDENA servisa centros vai GARDENA autorizētos specializētajos veikalos.

→ Citu traucējumu rašanās gadījumā, lūdzu, griezties tuvākajā GARDENA servisa centrā.

7. TEHNISKIE DATI

Dārza sūkņis	Vienība	Vērtība (preces nr. 9080)	Vērtība (preces nr. 9084)	Vērtība (preces nr. 9086)
Nominālā jauda	W	550	600	650
Tīkla spriegums	V (AC)	220 – 240	230	230
Tīkla frekvence	Hz	50	50	50
Maks. caurplūdums	l/h	5100	5300	5400
Maks. spiediens / maks. sūkņēšanas augstums	bar / m	3,7 / 37	3,9 / 39	4,3 / 43
Maks. automatiskās iesūkšanas augstums	m	8	8	8
Pieļaujamais spiediens iekšienē (spiediena puse)	bar	6	6	6
Pieslēguma kabelis	m	1,5 (H07RN-F)	1,5 (H07RN-F)	1,5 (H07RN-F)
Svars bez kabeļa (apm.)	kg	5,6	5,8	6,3
Trokšņa spiediena līmenis L_{PA}				
Attālums:				
1 m	dB	60	61	64
5 m		46	47	50
10 m		40	41	44
Skaņas jaudas līmenis L_{WA}¹⁾: izmērītais / garantētais	dB (A)	68.2 / 71	71 / 74	72.3 / 75
Nedrošība k_{WA}		3.05	2.58	2.54
Maks. materiāla temperatūra	°C	35	35	35

Mērisšanas metode saskaņā ar: ¹⁾ RL 2000/14/EU

8. PIEDERUMI/REZERVES DAĻAS

GARDENA Sūkšanas šļūtenes	Izturīgas pret locījumiem un vakuuma iedarbību, pēc izvēles pieejamas tekošajos metros, preces nr. 1720/1721 (19 mm (3/4")/25 mm (1")) bez pieslēguma aprikojuma vai ar fiksētu garumu, preces nr. 9090/9091 , komplektā ar pieslēguma aprikojumu.	
GARDENA Sūkšanas šļūtenes veidgabals	Pieslēgšanai sūkšanas pusē.	preces nr. 1723/1724
GARDENA Sūkņu pieslēgumu komplekts	Pieslēgšanai spiediena pusē.	preces nr. 1750/1752
GARDENA Sūkšanas filtrs ar pretvārstu	Tekošajos metros pieejamās sūkšanas šļūtenes aprikošanai.	preces nr. 9093
GARDENA Sūkņa priekšfiltrs	Ieteicams sūknējot smilšainu ūdeni.	preces nr. 1730/1731

GARDENA Abesiniskās akas sūkšanas šļūtene	Vakuumizturīga sūkņa pieslēguma izveidei pie urbumiem vai stingrajām caurulēm. Garums 0,5 m. Ar abpusēju 33,3 mm (G1) iekšējo vītņi.	preces nr. 1729
GARDENA Pludiņš iesūcei peldošā režīmā	Var pievienot iesūces filtram 9090/9092/9093; nodrošina iesūci zem ūdens virsmas, bez netīrumiem.	preces nr. 9094
GARDENA Ātrais savienotājs	1" spiediena šļūtenju pieslēgumam spiediena pusē.	preces nr. 7109/7103

9. SERVISS

Mūsu apkopes dienesta pašreizējā kontaktinformācija ir atrodamā tiešsaistē: www.gardena.com/contact

10. UTILIZĀCIJA

10.1 Sūkņa utilizācija:

(saskaņā ar direktīvu 2012/19/EU)



Simbols norāda, ka izstrādājums nav sadzīves atkritumi. Utilizējiet to, izmantojot elektrisko un elektronisko ierīču savākšanas sistēmu jūsu valstī.

Tas veicinās pienācīgu atkritumu apsaimniekošanu ierīču aprites cikla beigās. Lai iegūtu informāciju, sazinieties ar vietējām valsts iestādēm, sadzīves atkritumu apsaimniekošanas uzņēmumiem, GARDENA izplatītāju, kas nodrošina apkopi, vai mazumtirgotāju. Nepareiza utilizācija var radīt iespējamu negatīvu ietekmi uz vidi un cilvēku veselību, jo pastāv bīstamu vielu klātbūtnes risks.

SVARĪGI!

→ Nodod izstrādājumu utilizācijai tuvākajā atkritumu apsaimniekošanas uzņēmumā.

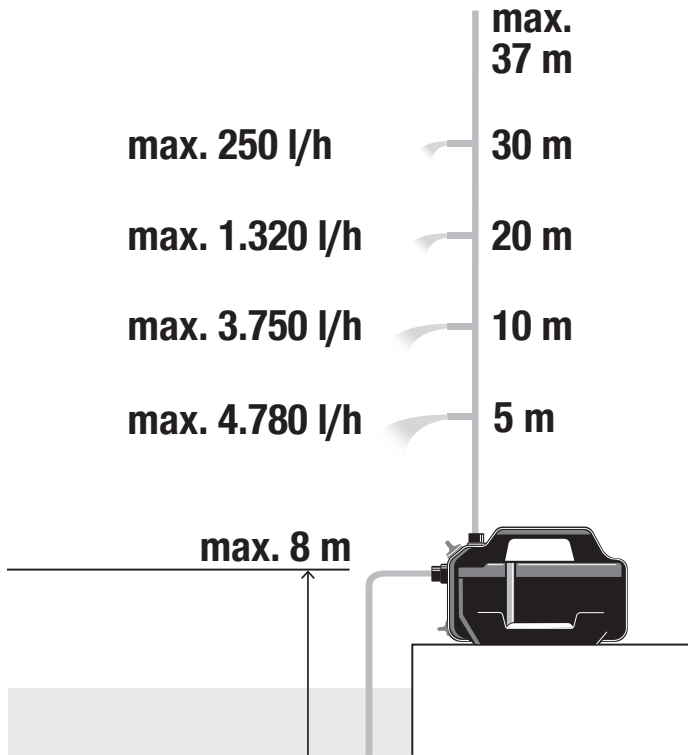
*Pumpen-Kennlinien
Performance characteristics
Courbes de performance
Prestatiegrafiek
Kapacitetskurva
Ydelses karakteristika
Pumpun ominaiskäyrä
Pumpekarakteristikk
Curva di rendimento
Curva característica de la bomba
Características de performance
Charakterystyka pompy*

*Szivattyú-jelleggörbe
Charakteristika čerpadla
Charakteristiku čerpadla
Χαρηκτηριστικό διάγραμμα
Характеристика насоса
Karakteristika črpalke
Obilježja pumpe
Karakteristika pumpe
Крива характеристики насоса
Caracteristică pompă
Pompa karakter eğrisi
Помпена характеристика*

*Fuqia e pompës
Pumba karakteristik
Siurblio charakteristinė kreivė
Sūkņa raksturlīkne*

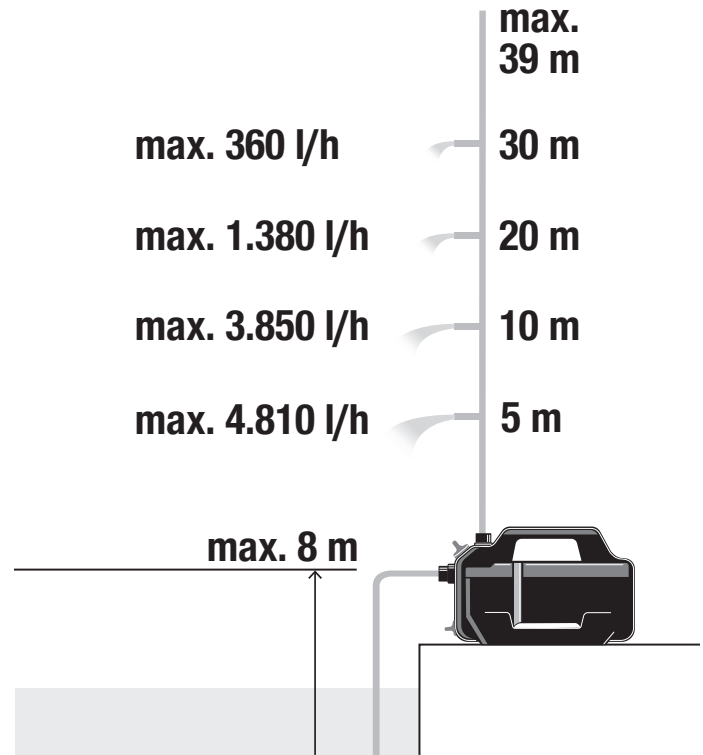
5000 Silent

Art. 9080



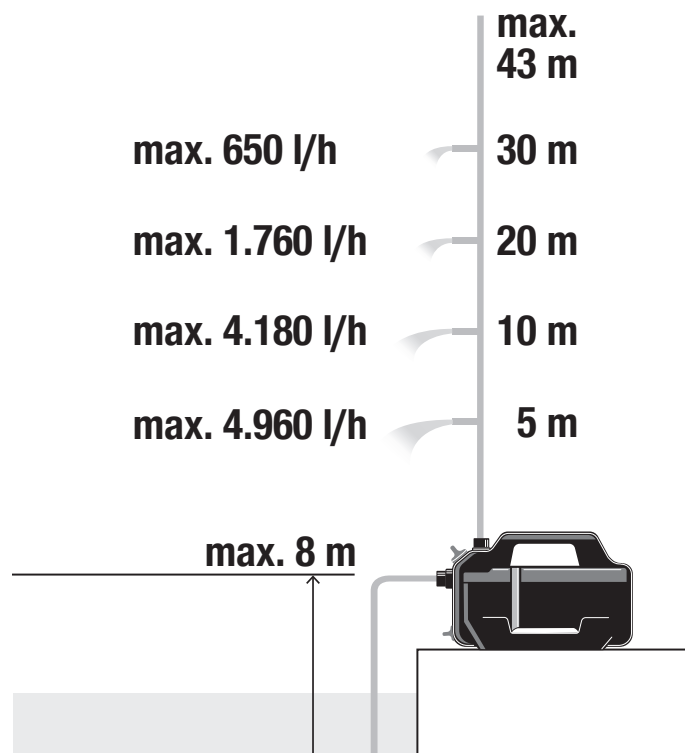
5200 Silent

Art. 9084



5400 Silent

Art. 9086





de	EU-Konformitätserklärung	Der Unterzeichnende bestätigt als Bevollmächtigter des Herstellers, der GARDENA Germany AB, PO Box 160 89, S-103 92, Stockholm, Schweden, dass diese (die) nachfolgend bezeichnete(n) Gerät(e) in der von uns in Verkehr gebrachten Ausführung die Anforderungen der harmonisierten EU-Richtlinien, EU-Sicherheitsstandards und produktspezifischen Standards erfüllt / erfüllen. Bei einer nicht mit uns abgestimmten Änderung des (der) Geräte(s) verliert diese Erklärung ihre Gültigkeit. Konformitätsbewertungsverfahren nach 2000/14/EG Art. 14 Anhang V, Schall-Leistungspegel: gemessen / garantiert ⁽¹⁾ EU-Richtlinien ⁽²⁾ Harmonisierte Normen ⁽³⁾ Hinterlegte Dokumentation ⁽⁴⁾ Benannte Stelle ⁽⁵⁾ Anbringungsdatum der CE-Kennzeichnung ⁽⁶⁾ Ulm, den (Ausstellungsdatum) ⁽⁷⁾
en	EC Declaration of Conformity	The undersigned hereby certifies as the authorized representative of the manufacturer, GARDENA Germany AB, PO Box 160 89, S-103 92, Stockholm, Sweden, that, when leaving our factory, the unit(s) indicated below is / are in accordance with the harmonised EU guidelines, EU standards of safety and product specific standards. This certificate becomes void if the unit(s) is / are modified without our approval. The full text of the EC declaration of conformity is available at the following Internet address: http://www.gardena.com/int/support/safety-regulations . Conformity Assessment procedure according to 2000/14/EC Art.14 Annex V, Noise level: measured / guaranteed ⁽¹⁾ EU directives ⁽²⁾ Harmonised standards ⁽³⁾ Deposited documentation ⁽⁴⁾ Notified body ⁽⁵⁾ Year of CE marking ⁽⁶⁾ Ulm, (date of issue) ⁽⁷⁾
fr	Déclaration de conformité CE	Le soussigné déclare, en tant que mandataire du fabricant, la GARDENA Germany AB, PO Box 160 89, S-103 92, Stockholm, Suède, qu'à la sortie de ses usines le matériel neuf désigné ci-dessous était conforme aux prescriptions des directives européennes énoncées ci-après et conforme aux règles de sécurité et autres règles qui lui sont applicables dans le cadre de l'Union européenne. Toute modification portée sur ce(s) produit(s) sans l'accord exprès de notre part supprime la validité de ce certificat. Le texte intégral de la déclaration de conformité CE est disponible sur Internet à l'adresse suivante: http://www.gardena.com/int/support/safety-regulations . Procédure d'évaluation de la conformité: Selon 2000/14/CE art. 14 Annexe V, Puissance acoustique: mesurée / garantie ⁽¹⁾ Directives européennes ⁽²⁾ Normes harmonisées ⁽³⁾ Documentation déposée ⁽⁴⁾ Organisme notifié ⁽⁵⁾ Année d'apposition du marquage CE ⁽⁶⁾ Fait à Ulm, le (date de délivrance) ⁽⁷⁾
bg	ЕС-Декларация за съответствие	Долуподписаният удостоверява като пълномощник на производителя GARDENA Germany AB, PO Box 160 89, S-103 92, Стокхолм, Швеция, че по-долу описаният(ите) уред(и) във варианта на изпълнение изпълняват изискванията на хармонизираните ЕС-директиви, ЕС-норми за безопасност и специфичните норми за продукцията. В случай на промяна на уреда(ите), която не е съгласувана с нас, тази декларация губи своята валидност. Пълният текст на декларацията за съответствие на ЕО е на разположение на следния интернет адрес: http://www.gardena.com/int/support/safety-regulations . Процедура за оценка на съответствието съгласно 2000/14/ЕО, член 14, приложение V, Ниво на шум: измерено/гарантирано ⁽¹⁾ Директиви на ЕС ⁽²⁾ Хармонизирани стандарти ⁽³⁾ Внесени документи ⁽⁴⁾ Нотифициран орган ⁽⁵⁾ Година на CE маркировка ⁽⁶⁾ Улм, (дата на издаване) ⁽⁷⁾
cs	EU prohlášení o shodě	Podepsaná osoba zplnomocněná výrobcem GARDENA Germany AB, PO Box 160 89, S-103 92, Stockholm, Švédsko potvrzuje, že v následujícím uvedený(-é) přístroj(-e) v provedení nými uvedeném na trh splňuje / splňují požadavky směrnice EU, bezpečnostních norem EU a norem specifických pro výrobek. V případě změny přístroje(-ů), která s námi nebyla dohodnuta, ztrácí toto prohlášení svou platnost. Úplný text EU prohlášení o shodě je k dispozici na následující internetové adrese: http://www.gardena.com/int/support/safety-regulations . Postup posouzení shody proveden podle nařízení 2000/14/ES, čl.14, příloha V, Hladina hluku: naměřená / zaručená ⁽¹⁾ Směrnice EU ⁽²⁾ Harmonizované normy ⁽³⁾ Uložené dokumentace ⁽⁴⁾ Oznamovaný subjekt ⁽⁵⁾ Rok označení CE ⁽⁶⁾ Ulm, (datum vydání) ⁽⁷⁾
da	EU-overensstemmelseserklæring	Underskriveren bekræfter som fuldmægtig for producenten, GARDENA Germany AB, PO Box 160 89, S-103 92, Stockholm, Sverige, at det (de) efterfølgende betegnede apparat(er) i den af os markedsførte udførelse opfylder kravene i de harmoniserede EU-direktiver, EU-sikkerhedsstandarder og produktspecifikke standarder. Foretages en ændring af apparatet / apparaterne, der ikke er aftalt med os, mister denne erklæring sin gyldighed. Den fulde tekst til EC-overensstemmelseserklæringen er tilgængelig på følgende internetadresse: http://www.gardena.com/int/support/safety-regulations . Procedure for overensstemmelsesvurdering i henhold til 2000/14/EF art. 14 bilag V, støjniveau: Målt/garanteret ⁽¹⁾ EU-direktiver ⁽²⁾ Harmoniserede standarder ⁽³⁾ Deponeret dokumentation ⁽⁴⁾ Bemyndiget organ ⁽⁵⁾ År for CE-mærkning ⁽⁶⁾ Ulm, (udstedelsesdato) ⁽⁷⁾
el	Δήλωση συμμόρφωσης ΕΕ	Ο υπογεγραμμένος βεβαιώνει ως πληρεξούσιος του κατασκευαστή, της εταιρείας GARDENA Germany AB, Τ.Θ. 160 89, S-103 92, Στοκχόλμη, Σουηδία, ότι η (οι) παρακάτω αναφερόμενη(ες) συσκευή(ές) στην έκδοση που τίθεται από εμάς σε κυκλοφορία πληροί/πληρούν τις απαιτήσεις των εναρμονισμένων οδηγιών της ΕΕ, προτύπων ασφαλείας της ΕΕ και των ειδικών για το προϊόν προτύπων. Σε περίπτωση τροποποίησης της (των) συσκευή(ών) χωρίς προηγουμένη συνεννόηση με την εταιρεία μας παύει να ισχύει η δήλωση. Το πλήρες κείμενο της δήλωσης συμμόρφωσης ΕΚ είναι διαθέσιμο στην εξής διεύθυνση στο διαδίκτυο: http://www.gardena.com/int/support/safety-regulations . Διαδικασία αξιολόγησης της συμμόρφωσης σύμφωνα με το άρθρο 14 του παραρτήματος VI της 2000/14/ΕΚ, Επίπεδο θορύβου: μετρούμενο / εγγυημένο ⁽¹⁾ Οδηγίες ΕΕ ⁽²⁾ Εναρμονισμένα πρότυπα ⁽³⁾ Κατατεθείσα τεκμηρίωση ⁽⁴⁾ Κοινοποιημένος οργανισμός ⁽⁵⁾ Έτος σήμανσης CE ⁽⁶⁾ Ulm, (ημερομηνία έκδοσης) ⁽⁷⁾
es	Declaración de conformidad de la UE	El firmante confirma, en calidad de apoderado del fabricante GARDENA Germany AB, PO Box 160 89, S-103 92 Estocolmo (Suecia), que el / los aparato(s) mencionado(s) a continuación cumple(n), en la versión lanzada al mercado por nuestra empresa, los requisitos de las directivas de la UE armonizadas, los estándares de seguridad de la UE y los estándares específicos del producto. La presente declaración perderá su validez si se modifica(n) el / los aparato(s) sin previa aprobación por nuestra parte. El texto íntegro de la declaración de conformidad CE está disponible en la siguiente dirección: http://www.gardena.com/int/support/safety-regulations . Procedimiento de evaluación de la conformidad según la norma 2000/14/CE Art. 14 Anexo V, Nivel sonoro: medido/garantizado ⁽¹⁾ Directivas UE ⁽²⁾ Normas armonizadas ⁽³⁾ Documentación depositada ⁽⁴⁾ Organismo notificado ⁽⁵⁾ Año de marcado CE ⁽⁶⁾ Ulm (Alemania), (fecha de emisión) ⁽⁷⁾
et	EU-vaatimustenmukaisuusvaakuutus	Allakirjutatu kinnitab tootja, GARDENA Germany AB, PO Box 160 89, S-103 92, Stockholm, Rootsi, poolt volitatud isikuna, et järgnevalt nimetatud seade (seadmed) täidab (täidavad) meie poolt turule toodud versiooni kujul harmoneeritud EL-i direktiivide, EL-i ohutusstandardite ja tootepõhiste standardite nõude. Seadme (seadmete) meiega kooskõlastamata muudatuse tegemise korral kaotab käesolev deklaratsioon oma kehtivuse. EU vastavusdeklaratsiooni täielik tekst on saadaval järgmisel internetiaadressil: http://www.gardena.com/int/support/safety-regulations . Vastavushindamismenetlus vastavalt 2000/14/EÜ artiklile 14 VI lisa, määratase: mõõdetud / garanteeritud ⁽¹⁾ ELi direktiivid ⁽²⁾ Harmoneeritud standardid ⁽³⁾ Talletatud dokumentatsioon ⁽⁴⁾ Teavitatud asutus ⁽⁵⁾ CE-märgise aasta ⁽⁶⁾ Ulm, (väljaandmiskuupäev) ⁽⁷⁾
fi	EY-vaatimustenmukaisuusvaakuutus	Allekirjoittanut vahvistaa valmistajan, GARDENA Germany AB, PO Box 160 89, S-103 92, Tukholma, Ruotsi, valtuuttamana henkilönä, että seuraava laite täyttää / seuraavat laitteet täyttävät meidän toimittamassa mallissa yhdenmukaistettujen EU-direktiivien, EU-turvallisuusmääräysten ja tuotekohdittain standardien vaatimukset. Laitteen / laitteiden muutoksissa, joista ei ole sovitettu meidän kanssamme, menettää tämä selvitys voimaansaolonsa. EY-vaatimustenmukaisuusvaakuutuksen koko teksti on osoitteessa http://www.gardena.com/int/support/safety-regulations . Vaatimustenmukaisuuden arviointi direktiivin 2000/14/EY 14 artiklan liitteen V mukaisesti, Äänitaso: mitattu/taattu ⁽¹⁾ EU-direktiivit ⁽²⁾ Yhdenmukaistetut standardit ⁽³⁾ Dokumentaatio ⁽⁴⁾ Ilmoitettu laitos ⁽⁵⁾ CE-merkinnän vuosi ⁽⁶⁾ Ulm, (julkaisupäivä) ⁽⁷⁾
hr	EU izjava o sukladnosti	Dolje potpisani kao opunomoćenik proizvođača, tvrtke GARDENA Germany AB, PO Box 160 89, S-103 92, Stockholm, Švedska, potvrđujemo da niže navedeni uređaj(i) odgovarajuće izvedbe koji / koje smo iznijeli na tržište ispunjavaju kriterije usklađenih direktiva EU i sigurnosnih standarda EU kao i standarda koji se tiču proizvoda. Ova izjava gubi valjanost u slučaju izmjena uređaja koje nisu prethodno ugovorene s nama. Cijeli tekst izjave o sukladnosti EC dostupan je na sljedećoj internetskoj adresi: http://www.gardena.com/int/support/safety-regulations . Postupak procjene sukladnosti prema sa Direktivom 2000/14/EC čl.14 Dodatak V, Razina buke: izmjerena/garantirana ⁽¹⁾ EU direktive ⁽²⁾ Usklađene norme ⁽³⁾ Prijavljena dokumentacija ⁽⁴⁾ Prijavljeno tijelo ⁽⁵⁾ Godina CE oznake ⁽⁶⁾ Ulm, (datum izdavanja) ⁽⁷⁾
hu	EU megfelelőségi nyilatkozat	Az alulírott, a GARDENA Germany AB, Pf. 7454, S-103 92, Stockholm, Svédország megbízotti minőségében megerősíti, hogy az általunk alábbi kivitelen forgalomba hozott, lent nevezett eszköz(ök) megfelel(nek) az uniós irányelvekkel összhangba hozott nemzeti előírások követelményeinek, az EU biztonsági szabványainak és a konkrét termékre vonatkozó szabványoknak. Az eszköz(ök)nek velünk nem egyeztetett módosítása esetén ez a nyilatkozat érvényét veszti. Az EC-s megfelelőségi nyilatkozat teljes szövege a következő internetes címen érhető el: http://www.gardena.com/int/support/safety-regulations . Megfelelőségértékelési eljárás a 2000/14/EK irányelv 14. cikkének V. függeléke szerint, Zajszint: mért / garantált ⁽¹⁾ EU irányelvek ⁽²⁾ Harmonizált szabványok ⁽³⁾ Benyújtott dokumentáció ⁽⁴⁾ Bejelentett szervezet ⁽⁵⁾ A CE-jelzés éve ⁽⁶⁾ Ulm, (kiadás dátuma) ⁽⁷⁾
it	Dichiarazione di conformità UE	Il sottoscritto, in quanto soggetto autorizzato dal produttore, GARDENA Germany AB, PO Box 160 89, S-103 92, Stoccolma, Svezia, dichiara che l'apparecchio/gli apparecchi di seguito denominato / i, nella versione da noi immessa in commercio, soddisfa / no i requisiti delle direttive UE armonizzate, degli standard di sicurezza europei e degli standard specifici per il prodotto. La presente dichiarazione perde di validità in caso di modifica dell'apparecchio / degli apparecchi non concordata con noi. Il testo completo della dichiarazione di conformità UE è disponibile al seguente indirizzo web: http://www.gardena.com/int/support/safety-regulations . Procedura di valutazione della conformità ai sensi dell'art. 14 2000/14/CE, Allegato V, Livello di rumorosità: misurato/garantito ⁽¹⁾ Direttive UE ⁽²⁾ Norme armonizzate ⁽³⁾ Documentazione depositata ⁽⁴⁾ Organismo notificato ⁽⁵⁾ Anno di marcatura CE ⁽⁶⁾ Ulm, (data di emissione) ⁽⁷⁾
lt	ES atitikties deklaracija	Pasirašantis, kaip gamintojas, GARDENA Germany AB, PO Box 160 89, S-103 92, Stokholmas, Švedija, įgaliotasis atstovas patvirtina, kad žemiau nurodyto(-ų) prietaiso(-ų) modeliai, kurie buvo pagaminti mūsų gamyklose, atitinka darniasias ES direktyvas, ES saugumo standartus ir specifinius gaminių standartus. Atlikus bet kokį prietaiso(-ų) pakeitimą, kuris nėra suderintas su mumis, ši deklaracija praranda galiojimą. Visą ES atitikties deklaracijos tekstą galite rasti šiuo interneto adresu: http://www.gardena.com/int/support/safety-regulations . Atitikties įvertinimo procedūra pagal 2000/14/EB direktyvos 14 straipsnio V priedą, Triukšmo lygis: išmatuotas / garantuojamas ⁽¹⁾ ES direktyvos ⁽²⁾ Darnieji standartai ⁽³⁾ Pridėta dokumentacija ⁽⁴⁾ Notifikuoti įstai ⁽⁵⁾ CE žymėjimo metai ⁽⁶⁾ Ulm, (išleidimo data) ⁽⁷⁾
lv	ES atbilstības deklarācija	Zemā parakstījusijs persona kā ražotāja, uzņēmuma GARDENA Germany AB, PO Box 160 89, S-103 92, Stokholma, Zviedrija, pilnvarotais pārstāvis apstiprina, ka tālāk norādītā(-s) ierīcē(-s) izpildījumā, kādā mēs to (tās) esam laidoši tirgū, atbilst saskaņotajām ES direktīvām, ES drošības standartiem un konkrētajam produktam noteiktajiem standartiem. Ierīcē(-s) veicot ar mums nesaskaņotus izmaiņus, šī deklarācija zaudē savu spēku. ES atbilstības deklarācijas teksta pilnā versija ir pieejama šajā tīmekļa vietnē: http://www.gardena.com/int/support/safety-regulations . Atbilstības novērtēšanas procedūra atbilstoši Direktīvas 2000/14/EK V pielikuma 14. punktam, trokšņu līmenis: mērīts / garantētais ⁽¹⁾ ES direktīvas ⁽²⁾ Saskaņotie standarti ⁽³⁾ Dokumentācijas atrašanās vieta ⁽⁴⁾ Pilnvarotā iestāde ⁽⁵⁾ CE marķējuma gads ⁽⁶⁾ Ulm, (izdošanas datums) ⁽⁷⁾



nl	EU-conformiteitsverklaring Besproeiingspomp Artikel nr.	De ondergetekende bevestigt als gevolmachtigde van de fabrikant, GARDENA Germany AB, PO Box 160 89, S-103 92, Stockholm, Zweden, dat het / de onderstaand vermelde apparaat/apparaten in de door ons in de handel gebrachte uitvoering voldoet / voldoen aan de eisen van de geharmoniseerde EU-richtlijnen, EU-veiligheidsnormen en productspecifieke normen. Bij een niet met ons afgestemde verandering van het apparaat/de apparaten verliest deze verklaring haar geldigheid. De volledige tekst van de EC-verklaring van overeenstemming is beschikbaar op het volgende internetadres: http://www.gardena.com/int/support/safety-regulations . Overeenstemmingsbeoordelingsprocedure volgens 2000/14/EG Art.14 Bijlage V, geluidsniveau: Gemeten / gegearandeerd ⁽¹⁾ EU-richtlijnen ⁽²⁾ Geharmoniseerde normen ⁽³⁾ Gedeponeerde documentatie ⁽⁴⁾ Aangemelde instantie ⁽⁵⁾ Jaar van CE-markering ⁽⁶⁾ Ulm, (datum van afgifte) ⁽⁷⁾		
no	EF-samsvarserklæring Hagepumpe Art.nr.	Undertegnede bekrefter herved, som autorisert representant for produsenten, GARDENA Germany AB, PO Box 160 89, S-103 92 Stockholm, Sverige, at enheten(e) angitt nedenfor er i samsvar med harmoniserte EU-retningslinjer, EU-standarder for sikkerhet og produktspesifikke standarder når de(n) forlater vår fabrikk. Denne bekreftelsen blir ugyldig hvis enheten(e) endres uten vårt samtykke. Den fullstendige EC-samsvarserklæringen er tilgjengelig på følgende Internett-adresse: http://www.gardena.com/int/support/safety-regulations . Prosedyre for samsvarsvurdering i henhold til 2000/14/EF art.14 vedlegg V, Støynivå: målt/garantert ⁽¹⁾ EU-direktiver ⁽²⁾ Harmoniserte standarder ⁽³⁾ Deponerte dokumentasjon ⁽⁴⁾ Kontrollorgan ⁽⁵⁾ CE-merkingsår ⁽⁶⁾ Ulm, (utgivelsesdato) ⁽⁷⁾		
pl	Deklaracja zgodności UE Pompa ogrodowa Nr artykułu	Niżej podpisany potwierdza jako upoważniony przedstawiciel producenta, spółki GARDENA Germany AB, PO Box 160 89, S-103 92, Sztokholm, Szwecja, że określone poniżej urządzenie/-nia w wersji wprowadzonej przez nas do obrotu spełnia / -niają wymogi zharmonizowanych dyrektyw UE, norm bezpieczeństwa UE oraz norm dotyczących konkretnych produktów. Niniejsza deklaracja traci ważność w przypadku wprowadzania niezgodnych z nami zmian urządzenia / n. Kompletna treść deklaracji zgodności z wymogami UE jest dostępna na stronie internetowej: http://www.gardena.com/int/support/safety-regulations . Procedura oceny zgodności zgodnie z dyrektywą 2000/14/WE, art. 14, załącznik V, Poziom hałas: zmierzony / gwarantowany ⁽¹⁾ Dyrektywy UE ⁽²⁾ Normy zharmonizowane ⁽³⁾ Zdeponowana dokumentacja ⁽⁴⁾ Jednostka notyfikowana ⁽⁵⁾ Rok oznakowania CE ⁽⁶⁾ Ulm, (data wydania) ⁽⁷⁾		
pt	Declaração CE de Conformidade Bomba de jardim Artigo n.º	O abaixo-assinado, na qualidade de representante do fabricante, GARDENA Germany AB, PO Box 160 89, S-103 92, Stockholm, Schweden, confirma que o(s) aparelho(s) a seguir designado(s) no modelo lançado por nós no mercado cumpre / cumprem os requisitos das diretivas UE harmonizadas, as normas de segurança UE e as normas específicas para estes produtos. Esta declaração perde a sua validade se forem realizadas alterações no(s) aparelho(s) sem o nosso consentimento. O texto completo da declaração CE de conformidade está disponível no seguinte endereço da Internet: http://www.gardena.com/int/support/safety-regulations . Procedimento de avaliação da conformidade de acordo com a diretiva 2000/14/CE, Artigo 14.º, Anexo V, nível de ruído: medido/garantido ⁽¹⁾ Diretivas da UE ⁽²⁾ Normas uniformizadas ⁽³⁾ Documentação depositada ⁽⁴⁾ Organismo notificado ⁽⁵⁾ Ano de marcação CE ⁽⁶⁾ Ulm, (data de emissão) ⁽⁷⁾		
ro	Declarație de conformitate UE Pompă de grădiniță Art. nr.	Semnatarul, în calitate sa de împuternicit al producătorului GARDENA Germany AB, PO Box 160 89, S-103 92, Stockholm, Suedia, confirmă că aparatul (aparatele) descrise în cele ce urmează, în execuția pusă de noi pe piață îndeplinesc (îndeplinesc) cerințele directivelor armonizate UE, ale standardelor de siguranță UE și ale standardelor specifice produsului. În cazul modificării fără aprobarea noastră prealabilă a aparatului (aparateror), această declarație își pierde valabilitatea. Textul integral al declarației de conformitate CE este disponibil la următoarea adresă de internet: http://www.gardena.com/int/support/safety-regulations . Procedura de evaluare a conformității în conformitate cu 2000/14/CE Art.14 Anexa V, Nivelul de zgomot: măsurat / garantat ⁽¹⁾ Directivele UE ⁽²⁾ Standardele armonizate ⁽³⁾ Documentația depusă ⁽⁴⁾ Organism notificat ⁽⁵⁾ Anul marcatului CE ⁽⁶⁾ Ulm, (data emiterii) ⁽⁷⁾		
ru	Декларация соответствия ЕС Садовый насос Арт. №	Нижеподписавшийся официальный представитель компании GARDENA Germany AB, PO Box 160 89, S-103 92, г. Стокгольм, Швеция, настоящим удостоверяет, что в момент отгрузки с завода указанные ниже изделия соответствуют согласованным директивам ЕС, стандартам безопасности ЕС и стандартам для конкретного изделия. Данный сертификат аннулируется в случае модификации изделия без нашего разрешения. Полный текст декларации соответствия ЕС доступен на сайте: http://www.gardena.com/int/support/safety-regulations . Процедура оценки соответствия согласно 2000/14/ЕС Art.14, приложение V, Уровень шума: измеренный / гарантированный ⁽¹⁾ Директивы ЕС ⁽²⁾ Гармонизированные стандарты ⁽³⁾ Размещенная документация ⁽⁴⁾ Уполномоченная организация ⁽⁵⁾ Год маркировки CE ⁽⁶⁾ Ульм, (дата публикации) ⁽⁷⁾		
sk	EÚ vyhlásenie o zhode Záhradné čerpadlo č. v.	Dolu podpísaný potvrdzuje, ako splnomocnený zástupca výrobcu, GARDENA Germany AB, PO Box 160 89, S-103 92, Štokholm, Švédsko, že ďalej označené zariadenie / a vo vyhotovení uvedenom na trh spĺňa / jú požiadavky harmonizovaných smerníc EU, bezpečnostných štandardov EU a predpisov, špecifických pre dané výrobky. Pri zmene zariadenia / zariadení, ktorá nebola odsúhlasená našou spoločnosťou, stráca toto vyhlásenie platnosť. Celý text vyhlásenia o zhode ES nájdete na tejto internetovej adrese: http://www.gardena.com/int/support/safety-regulations . Postup posudzovania zhody podľa smernice 2000/14/ES článku 14 prílohy V, hladina hluku: Meraná/zaručená ⁽¹⁾ Smernice EÚ ⁽²⁾ Harmonizované normy ⁽³⁾ Uložená dokumentácia ⁽⁴⁾ Notifikovaný orgán ⁽⁵⁾ Rok udelenia označenia CE ⁽⁶⁾ Ulm, (datum vydania) ⁽⁷⁾		
sl	Izjava EU o skladnosti Vrtna črpalka Št. izd.	Spodaj podpisani kot pooblaščenec proizvajalca GARDENA Germany AB, PO Box 160 89, S-103 92, Stockholm, Švedska, potrjuje, da v nadaljevanju označene naprave v izvedbi, v kakršni smo jih dali v promet, izpolnjujejo zahteve usklajenih direktiv EU, varnostnega standarda EU in standardov, ki veljajo za posamezne izdelke. V primeru spremembe naprave, ki ni usklajena z nami, ta izjava neha veljati. Celotno besedilo izjave o skladnosti ES je na voljo na tem spletnem naslovu: http://www.gardena.com/int/support/safety-regulations . Postopek ugotavljanja skladnosti v skladu s členom 14 Direktive 2000/14/ES 14. priloga V, Raven hrupa: izmerjena/zajamčena ⁽¹⁾ direktive EU ⁽²⁾ usklajeni standardi ⁽³⁾ deponirana dokumentacija ⁽⁴⁾ prijava organu ⁽⁵⁾ letnica oznake CE ⁽⁶⁾ Ulm, (datum izdaje) ⁽⁷⁾		
sq	Deklarata e konformitetit e KE-së Pompë e kopshtit Nr. i artikullit	Nëpërmjet këtyj dokumenti, i nënshkruari vërteton si përfaqësuesi i autorizuar i prodhuesit, GARDENA Germany AB, PO Box 160 89, S-103 92, Stockholm, Sweden, se, në momentin e largimit nga fabrika, njësia/njësitë e përcaktuara më poshtë është/ janë në përputhje me udhëzimet e harmonizuara të BE-së, standardet e sigurtisë të BE-së dhe standardet specifike të produktit. Kjo certifikatë bëhet e pavlefshme nëse njësia/njësitë modifikohet/modifikohen pa miratimin tonë. Teksti i plotë i deklaratës së konformitetit të KE-së disponohet në adresën e mëposhtme të internetit: http://www.gardena.com/int/support/safety-regulations . Procedura e vlerësimit të konformitetit sipas nenit 14 të Direktivës 2000/14/KE, Shtojca V, Nivelit i zhurmës: i matur / i garantuar ⁽¹⁾ Direktivat e BE-së ⁽²⁾ Standardet e harmonizuara ⁽³⁾ Dokumentacioni i depozituar ⁽⁴⁾ Organi i njohur ⁽⁵⁾ Viti i markimit CE ⁽⁶⁾ Ulm, (data e lëshimit) ⁽⁷⁾		
sr	EZ deklaracija o usaglašenosti Baštenska pumpa Br. stavke	Dole potpisani ovim potvrđuju kao ovlašćeni predstavnik proizvođača kompanije GARDENA Germany AB, PO Box 160 89, S-103 92 Stockholm, Švedska, ovim potvrđuje da dole navedeni uređaji u obliku plasiranom na tržište ispunjavaju zahteve harmonizovanih EU smernica, EU bezbednosnih standarda i standarda za određene proizvode. Ova izjava postaje ništavna u slučaju izmene uređaja koje nismo odobrili. Celokupan tekst EZ deklaracije o usaglašenosti je dostupan na sledećoj internet adresi: http://www.gardena.com/int/support/safety-regulations . Procedura provere usaglašenosti u skladu sa 2000/14/EZ član 14 aneks V, Nivo buke: izmers/garantovani ⁽¹⁾ EU direktive ⁽²⁾ Usklađeni standardi ⁽³⁾ Predata dokumentacija ⁽⁴⁾ Ovlašćeno telo ⁽⁵⁾ Godina CE znaka ⁽⁶⁾ Ulm, (datum izdavanja) ⁽⁷⁾		
sv	EU-försäkran om överensstämmelse Bevattningspump Artikelnr	Undertecknad intygar som befulldäktigad företrädare för tillverkaren, GARDENA Germany AB, PO Box 160 89, S-103 92, Stockholm, Sverige, att nedan angiven apparat / nedan angivna apparater i det utförande vi har släppt på marknaden, uppfyller fördringarna i de harmoniserade EU-direktiven, EU-säkerhetsstandarderna och de produktspecifika standarderna. Denna försäkran upphört att gälla vid en ändring av apparaten / apparaterna som inte har stämts av med oss. Den fullständiga texten i EU-försäkran om överensstämmelse finns på följande webbplats: http://www.gardena.com/int/support/safety-regulations . Förfarande för bedömning av överensstämmelse enligt 2000/14/EG art.14 bilaga v, bullernivå: Uppmått/garanterad ⁽¹⁾ EU-direktiv ⁽²⁾ Harmoniserade standarder ⁽³⁾ Anvisad dokumentation ⁽⁴⁾ Anmält organ ⁽⁵⁾ År för CE-märkning ⁽⁶⁾ Ulm, (datum för utförande) ⁽⁷⁾		
tr	AT Uyumluluk Bildirimi Bahçe pompası Parça No.	Aşağıda imzası bulunan GARDENA Germany AB, PO Box 160 89, S-103 92, Stockholm, İsveç üretici yetkilisi, aşağıda belirtilen ünitelerin fabrikamızdan ayrılarken uyumlu hale getirilmiş AB yönetmelileri, AB güvenlik standartları ve ürüne özel standartlara uygun olduğunu onaylamaktadır. Üniteler, onayımız olmadan değiştirilirse bu sertifikayı geçersizliği yitirir. AB uyumluluk bildirim metninin tamamı, aşağıdaki internet adresinde mevcuttur: http://www.gardena.com/int/support/safety-regulations . 2000/14/AT Madde 14 Ek V uyarınca Uyumluluk Değerlendirme prosedürü, Gürültü düzeyi: ölçülmüş / garantili ⁽¹⁾ AB direktifleri ⁽²⁾ Uyumlulaştırılmış standartlar ⁽³⁾ Gönderilen belgeler ⁽⁴⁾ Onaylanmış kuruluş ⁽⁵⁾ CE işareti yılı ⁽⁶⁾ Ulm, (yayın tarihi) ⁽⁷⁾		
uk	Декларація про відповідність ЄС Садовий насос Арт. №	Особи, що підписали цей документ як представники виробника, компанії GARDENA Germany AB, PO Box 160 89, S-103 92, Стокгольм, Швеція, цим документом затверджую, що на момент виходу з нашого заводу виробі, що зазначені нижче, відповідали узгодженим вказівкам ЄС, стандартам ЄС із безпеки та спеціальним стандартам, застосованим до цих виробів. У разі внесення не затверджених нами змін до виробів, цей сертифікат анулюється. Текст усієї Декларації відповідності ЄС доступний за наступною адресою в Інтернеті: http://www.gardena.com/int/support/safety-regulations . Було проведено процедуру оцінки відповідності згідно з додатком В статті 14 Директиви Ради Європи 2000/14/ЄС. Рівень шуму, виміряний / гарантований ⁽¹⁾ Директиви ЄС ⁽²⁾ Гармонізовані стандарти ⁽³⁾ Депонована документація ⁽⁴⁾ Уповноважений орган ⁽⁵⁾ Рік маркування CE ⁽⁶⁾ Ульм, (дата випуску) ⁽⁷⁾		
5000 Silent 9080 5200 Silent 9084 5400 Silent 9086		(1) 68,2 / 71 dB (A) 69,5 / 73 dB (A) 72,3 / 75 dB (A)	(2) 2006/42/EC 2011/65/EU 2014/30/EU (9070) 2014/53/EU (9072)	(3) EN ISO 12100 EN 60335-1 EN 60335-2-41
		(4) GARDENA Manufacturing GmbH Technische Dokumentation, A. Ochs Hans-Lorenser-Str. 40 89079 Ulm / Germany	(5) – (6) 2025	(7) 31.07.2025
		 Martin Lienhard Senior Vice President Business Unit Electric and Battery		

Deutschland / Germany

GARDENA Manufacturing GmbH
Central Service
Hans-Lorenser-Straße 40
D-89079 Ulm
Produktfragen:
(+49) 731 490-123
Reparaturen:
(+49) 731 490-290
www.gardena.com/de/kontakt

Albania

KRAFT SHPK
Autostrada Tirane-Durres
Km 7
1051 Tirane
Phone: (+355) 69 877 7821
info@kraft.al

Argentina

ROBERTO C. RUMBO S.R.L.
Predio Norlog
Lote 7
Benavidez ZC. 1621
Buenos Aires
Phone: (+54) 11 5263-7862
ventas@rumbosrl.com.ar

Armenia

AES Systems LLC
Marshal Babajanyan Avenue 56/2
0022 Yerevan
Phone: (+374) 60 651 651
masisohanyan@icloud.com

Australia

Husqvarna Australia Pty. Ltd.
Locked Bag 5
Central Coast BC
NSW 2252
Phone: (+61) (0) 2 4352 7400
customer.service@husqvarna.com.au

Austria / Österreich

Husqvarna Austria GmbH
Industriezeile 36
4010 Linz
Tel.: (+43) 732 77 01 01-485
www.gardena.com/at/service/beratung/kontakt/

Azerbaijan

Proqres Xüsusi Firması
Aliyar Aliyev 212, Bakı, Azərbaycan
Sales: +994 70 326 07 14
Aftersales: +994 77 326 07 14
www.proqres-garden.az
info@proqres-garden.az

Bahrain

M.H. Al-Mahroos
BUILDING 208, BLOCK 356,
ROAD 328
Salhiya
Phone: +973 1740 8090
almahroos@almahroos.com

Belarus / Беларусь

ООО «Макстр Гэрдэн»
220118, г. Минск,
улица Шаранговича, дом 7а
Тел. (+375) 17 257 00 33
mg@mastergarden.by

Belgium

Husqvarna Belgium nv
Gardena Division
Louvensesteenweg 542
Planet II E
1930 Zaventem
België

Bosnia / Herzegovina

Silk Trade d.o.o.
Poslovna Zona Vila Br. 20
Phone: (+387) 61 165 593
info@silktrade.com.ba

Brazil

Nordtech Maquinas e Motores Ltda.
Avenida Juscelino Kubitschek
de Oliveira Curitiba
3003 Brazil
Phone: (+55) 41 3595-9600
contato@nordtech.com.br
www.nordtech.com.br

Bulgaria

AGROLAND България АД
бул. 8 Декември, №. 13
Община
1700 Студентски град
Собя
Тел.: (+359) 24 66 6910
info@agroland.eu

Canada / USA

GARDENA Canada Ltd.
125 Edgeware Road
Unit 15 A
Brampton L6Y 0P5
ON, Canada
Phone: (+1) 905 792 93 30
gardena.customerservice@husqvarnagroup.com

Chile

REPRESENTACIONES JICE S.A.
AV. DEL VALLE NORTE 857 PISO 4
HUECHURABABA, SANTIAGO, CHILE
Phone: (+56) 2 2414 2600
contacto@jice.cl

China

办公室地址：
上海市长宁区金钟路788号荟聚办公大楼7楼
03-05单元

Office Add:
Unit3-5, 7F, Livat Tower D, No.788, Jin Zhong Rd.,
Chang Ning Dist., Shanghai, PRC 200335

Colombia

Equipos de Toyama Colombia SAS
Cra. 68 D No 25 B 86 Of. 618
Edificio Torre Central
Bogota
Phone: +57 (1) 703 95 20 /
+57 (1) 703 95 22
servicioalcliente@toyama.com.co
www.toyama.com.co

Costa Rica

Exim CIA Costa Rica
Calle 25A, B°. Montelegre
Zapote
San José
Costa Rica
Phone: (+506) 2221-5654 /
(+506) 2221-5659
eximcostarica@gmail.com

Croatia

Husqvarna Austria GmbH
Industriezeile 36
4010 Linz
Phone: (+43) 732 77 01 01-485
service.gardena@husqvarnagroup.com

Cyprus

Pantelis Papadopoulos S.A.
92 Athinou Avenue
Athens
10442 Greece
Phone: (+30) 21 0519 3100
info@papadopoulos.com.gr

Czech Republic

Gardena
Service Center Vrbno
c/o Husqvarna
Manufacturing CZ s.r.o.
Jesenická 146
79326 Vrbno pod Prádemem
Phone: 800 100 425
servis@gardena.cz

Denmark

GARDENA DANMARK
Lejrevej 19, st.
3500 Værløse
Tlf.: (+45) 70 26 47 70
gardenack@husqvarnagroup.com
www.gardena.com/dk

Dominican Republic

BOSQUESA, S.R.L.
Carretera Santiago Licey
Km. 5 1/2
Santiago De Los Caballeros
51000 Dominican Republic
Phone: (+1) 809-562-0476
contacto@bosquesa.com.do

Egypt

Universal Agencies Co
26, Abdel Hamid Lotfy St.
Giza
Phone: (+20) 3 761 57 57

Estonia

Husqvarna Eesti OÜ
Valdeku 132
EE-11216 Tallinn
info@gardena.ee

Finland

Oy Husqvarna Ab
Juurakotie 5 B 2
01510 Vantaa
www.gardena.fi

France

Husqvarna France
9/11 Allée des pierres mayettes
92635 Gemelevilliers Cedex
France
http://www.gardena.com/fr
N° AZUR: 0 810 00 78 23
(Prix d'un appel local)

Georgia

Transporter LLC
#70, Belsisvili street
0159 Tbilisi, Georgia
Number: (+995) 322 14 71 71
info@transporter.com.ge
www.transporter.com.ge

Service Address and Importer to Great Britain

Husqvarna UK Ltd
Preston Road
Aycliffe Industrial Park
Newton Aycliffe
County Durham
DL5 6UP
Phone: (+44) (0) 344 844 4558
info.gardena@husqvarna.co.uk

Greece

Π.ΠΑΠΑΔΟΠΟΥΛΟΣ ΑΕΒΕ
Λωφ. Αθηνών 92
Αθήνα
T.K. 104 42
Ελλάδα
Τηλ. (+30) 210 5193 100
info@papadopoulos.com.gr

Hong Kong

Tung Tai Company
151-153 Hoi Bun Road
Kwan Tong, Kowloon
Hong Kong
Phone: (+852) 3583 1662
admin@tungtaico.com

Hungary

Husqvarna Magyarország Kft.
Ezred u. 1 - 3
1044 Budapest
Phone: (+36) 1 251-4161
vevozolgalat.husqvarna@husqvarnagroup.com

Iceland

BYKO ehf.
Skemmuvegji 2a
200 Kópavogur
Phone: (+354) 515 4000
byko@byko.is

India

MHG Verstun ehf
Vikurvarf 8
203 Kópavogur
Phone: (+354) 544 4656

B K RAMAN AND CO

PLOT NO. 185, Industrial Area,
Phase-2, Ram Darbar
Chandigarh
160002 India
Phone: (+91) 98140 06530
raman@jaganhardware.com

Alshiemal Akhadrh Company

Al-Faysalieah, Near Estate Bank
Mosul
Phone: (+964) 78 18 18 46 75

Ireland

Liffey Distributors Ltd.
309 NW Business Park, Ballycoolan
15 Dublin
Phone: (+353) 1 824 2600
info@liffeyd.com

Israel

HAGARIN LTD.
2 Nahal Harif St.
8122201 Yavne
internet@hagarin.co.il
Phone: (+972) 8-932-0400

Italy

Husqvarna Italia S.p.A.
Centro Direzionale Planum
Via del Lavoro 2, Scala B
22036 ERBA (CO)
Phone: (+39) (0) 31 4147700
assistenza.italia@it.husqvarna.com

Japan

Husqvarna Zenoah Co. Ltd. Japan
1-9 Minamidai, Kawagoe
350-1165 Saitama
Japan
gardena-jp@husqvarnagroup.com

Kazakhstan

ТОО "Гардена"
Адрес: Қазақстан, г. Алматы,
ул. Тәуелсіздік 155/1
Тел.: (+7) (727) 355 64 00 /
(+7) (700) 355 64 00
lamed@lamed.kz

Kazakh

Мекен-жайы: Қазақстан,
Алматы қ.,
кәш. Тәуелсіздік, 155/1
Тел.: (+7) (727) 355 64 00 /
(+7) (700) 355 64 00
lamed@lamed.kz

Kuwait

Palms Agro Production Co
Al Rai- Fourth Ring Road – Block 56.
P.O.Box: 1976 Safat
13020 Al-Rai
Phone: (+965) 24 73 07 45
info@palms-kw.com

Kyrgyzstan

OoSo Alye Maki
Av. Molodaya Gvardia 83
720014 Bishkek
Phone: (+996) 312 322115

Latvia

Husqvarna Latvija SIA
Ulbrokas 19A
LV-1021 Riga
info@gardena.lv

Lebanon

Technomec
Safra Highway (Beirut – Tripoli) Center
622 Mezher Bldg.
P.O.Box 215
Jounieh
Phone: (+961) 9 853527 /
(+961) 3 855481
tecnomec@idm.net.lb

Lithuania

UAB Husqvarna Lietuva
Atėties pl. 77C
LT-52104 Kaunas
info@gardena.lt

Luxembourg

Magasins Jules Neuberg
39, rue Jacques Stas
Luxembourg-Gaspersch 2549
Casse Postale No. 12
Luxembourg 2010
Phone: (+352) 40 14 01
api@neuberg.lu

Malaysia

Glomedic International Sdn Bhd
Jalan Ruang No. 30
Shah Alam, Selangor
40150 Malaysia
Phone: (+60) 3-7734 7997
oase@glomedic.com.my

Malta

L.V. Portelli & Sons Ltd.
85, 86, Triq San Pawl
Rabat - RBT 1240
Phone: (+356) 2145 4289

Mauritius

Espace Maison Ltée
La City Trianon, St Jean
Quatre Bornes
Phone: (+230) 460 85 85
digital@espacemaillon.mu

Mexico

AFOSA
Av. Lopez Mateos Sur # 5019
Col. La Calma 45070
Zapopan, Jalisco, Mexico
Phone: (+52) 33 3818-3434
isis@afosa.com.mx

Moldova

Convel SRL
Republica Moldova,
mun. Chisinau,
snc. Muncesi 284
Phone: (+373) 22 857 126
www.convel.md

Mongolia

Soyol Gardening Shop
Narmi Rd
Ulaanbaatar
14230 Mongolia
Phone: +976 7777 5080
soyol@magincet.mn

Morocco

Prokep
84 Rue de la Participation
Casablanca-Roches Noires
20303 Morocco
Phone: (+212) 661342107
hannan.hafani@prokep.ma

Netherlands

Husqvarna Nederland B.V.
GARDENA Division
Postbus 50131
1305 AC ALMERE
Phone: (+31) 36 521 00 10
info@gardena.nl

Neth. Antilles

Jonka Enterprises N.V.
Sta. Rosa Weg 196
P.O. Box 8200
Curaçao
Phone: (+599) 9 767 66 55
info@jonka.com

New Zealand

Husqvarna New Zealand Ltd.
PO Box 76-437
Manukau City 2241
Phone: (+64) (0) 9 9202410
support.nz@husqvarna.co.nz

North Macedonia

Sinpek d.o.o.
Ul. Kravarski Pat Bb
7000 Bitola
Phone: (+389) 47 20 85 00
sinpek@mt.net.mk

Norway

Husqvarna Norge AS
Gardena Division
Trøskenveien 36
1708 Sarpsborg
info@gardena.no

Northern Cyprus

Mediterranean Home & Garden
No 150 Alsancak, Karaöğlanözü
Caddesi Girne
Phone: (+90) 392 821 33 80
info@medgardener.com

Oman

General Development Services
PO 1475, PC - 111
Seeb
111 Oman
Phone: 96824582816
gdsoman@gdsoman.com

Paraguay

Agrofield SRL
AV. CHOFERES DEL CHACO
1449 C/25 DE MAYO
Asunción
Phone: (+595) 21 608 656
consultas@agrofield.com.py

Peru

Sieras y Herramientas Forestal SAC
Av. Las Gaviotas 833, Chorrillos
Lima
Phone: (+51) 1 2 52 02 52
supervisorventas1@siersac.com
www.siersac.com

Philippines

Royal Dragon Traders Inc
10 Linaw Street, Barangay
Saint Peter Quezon City
1114 Philippines
Phone: (+63) 2 7426893
aida.fernandez@rdti.com.ph

Poland

Gardena Service Center Vrbno
c/o Husqvarna Manufacturing CZ
s.r.o. Jesenícká 146
79326 Vrbno pod Prádemem
Czech Republic
Phone: (22) 336 78 90
servis@gardena.pl

Portugal

Husqvarna Portugal, SA
Lagou - Albarqueque
2635 - 595 Rio de Mouro
Phone: (+351) 21 922 85 30
Fax: (+351) 21 922 85 36
info@gardena.pt

Romania

Madex International Srl
Soseaua Odaii 117 - 123,
RO 013603 Bucuresti, S1
Phone: (+40) 21 352 7603
madex@ines.ro

Russia / Россия

ООО „Улсгарден“
141400, Московская обл.,
г. Химки,
улица Ленинградская,
владение 39, стр.6
Бизнес Центр
„Химки Бизнес Парк“,
помещение 0B02_04
http://www.gardena.ru

Saudi Arabia

SACO
Takhassusi Main Road
P.O. Box: 86387
Riyadh 12863
40011 Saudi Arabia
Phone: (966) 11 482 8877
webmaster@saco-ksa.com

Al Futtaim Pioneer Trading

5147 Al Farooq Dist.
Riyadh 7951
Phone: (+971) 4 206 6700
Owais.Khan@alfuttaim.com

Serbia

Domel d.o.o.
Stobodana Đurića 21
11000 Beograd
Phone: (+381) 11 409 57 12
office@domel.rs

Singapore

Hy-Ray PRIVATE LIMITED
40 Jalan Pemimpin
#02-08 Tat Ann Building
Singapore 577185
Phone: (+65) 6253 2277
info@hyray.com.sg

Slovak Republic

Gardena
Service Center Vrbno
c/o Husqvarna
Manufacturing CZ s.r.o.
Jesenická 146
79326 Vrbno pod Prádemem
Phone: 0800 154044
servis@gardena.sk

Slovenia

Husqvarna Austria GmbH
Industriezeile 36
4010 Linz
Phone: (+43) 732 77 01 01-485
service.gardena@husqvarnagroup.com

South Africa

Husqvarna South Africa (Pty) Ltd
Lifestyle Business Park –
Ground Floor Block A Cnr
Beyers Naude Drive and Visterhout
Road Randpark Ridge, Randburg
Phone: (+27) 10 015 5750
service@gardena.co.za

South Korea

Kyung Jin Trading Co., Ltd
8F Haengbok Building, 210,
Gangnam-Daero 137-891 Seoul
Phone: (+82) 2 574 6300
kj@kjh.co.kr

Spain

Husqvarna España S.A.
Calle de Rivas nº 10
28052 Madrid
Phone: (+34) 91 708 05 00
atencioncliente@gardena.es

Sri Lanka

Hunter & Company Ltd.
130 Front Street
Colombo
Phone: 94-11 232 81 71
hunters@eureka.lk

Suriname

Deto Handelmaatschappij N.V.
Kerikampweg 72-74
P.O. Box: 12782
Paramaribo
Suriname
Phone: (+597) 43 80 50
info@deto.sr

Sweden

Husqvarna AB /
GARDENA Sverige
Drottninggatan 2
561 82 Huskvarna
Sverige
Phone: (+46) (0) 36-14 60 02
service@gardena.se

Switzerland / Schweiz

Husqvarna Schweiz AG
Consumer Products
Industriestrasse 10
5506 Mägerwil
Phone: (+41) (0) 62 887 37 90
info@gardena.ch

Taiwan

Hong Ying Trading Co., Ltd.
No. 46 Wu-Kun-Wu Road
New Taipei City
Phone: (+886) (02) 2298 1486
salesgd1@7friends.com.tw

Tajikistan

ARIERS JV LLC
39, Ayni Street, 734024
Dushanbe, Tajikistan

Thailand

Spica Co. Ltd
243/2 Onnuch Rd., Prawat
Bangkok
10250 Thailand
Phone: (+66) (0)2721 7373
surapong@spica-siam.com

Tunisia

Société du matériel agricole et maritime
Nouveau port de peche de Stax Bp 33
Stax 3065
Phone: (+216) 98 419047 /
(+216) 74 4976 14
commercial@smamtunisia.com

Türkiye

Dost Bahçe
Yunus Mah. Adil Sk. No:3
Kartal
Istanbul
34873 Türkiye
Phone: (+90) 216 389 39 39

Turkmenistan

I.E. Orzadmurmetov Nurmuhammet
80 Ataturk, BERKARAR Shopping Center,
Ground floor, A77b,
Ashgabat 744000
TURKMENISTAN
Phone: (+993) 12 468859
Mob: (+993) 62 222887
info@jayhyzmat.com /
belgiyev@jayhyzmat.com
www.jayhyzmat.com

UAE

Al-Futtaim ACE Company
L.L.C Building, Al Rebat Street
Festival City, Dubai
7880 UAE
Phone: (+971) 4 206 6700
ace@alfuttaim.ae