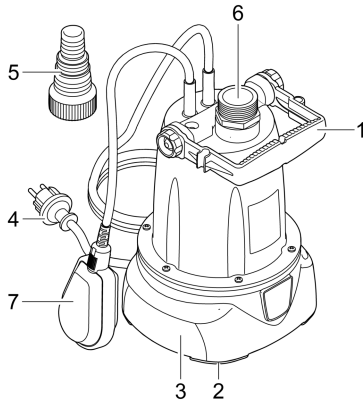
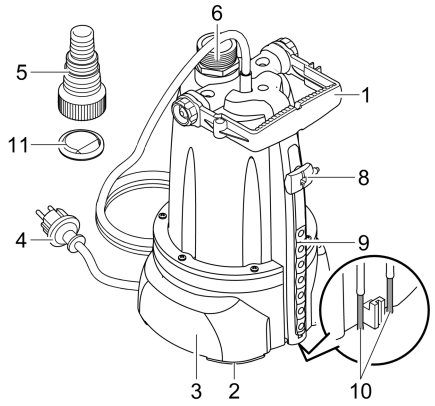




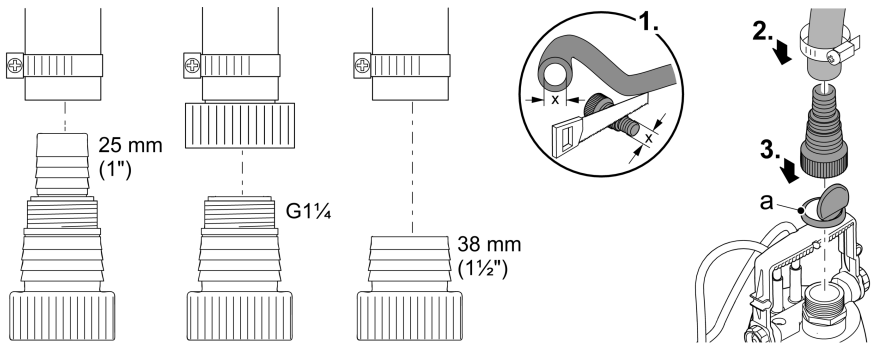
ProMax ClearDrain 7000 | 11000 | 14000

DE	Gebrauchsanleitung
EN	Operating instructions
FR	Notice d'emploi
NL	Gebruiksaanwijzing
ES	Instrucciones de uso
PT	Instruções de uso
IT	Istruzioni d'uso
DA	Brugsanvisning
NO	Bruksanvisning
SV	Bruksanvisning
FI	Käyttöohje
HU	Használati útmutató
PL	Instrukcja użytkowania
CS	Návod k použití
SK	Návod na použitie
SL	Navodila za uporabo
HR	Uputa o upotrebi
RO	Instrucțiuni de folosință
BG	Упътване за употреба
UK	Посібник з експлуатації
RU	Руководство по эксплуатации
CN	使用说明书

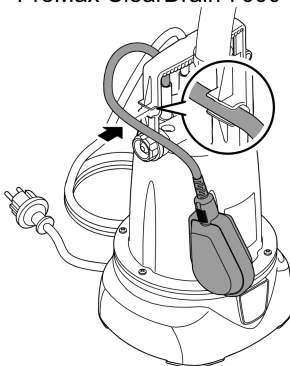


A**ProMax ClearDrain 7000****ProMax ClearDrain 11000/14000**

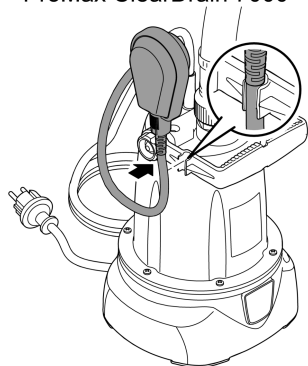
POX0001

B

POX0002

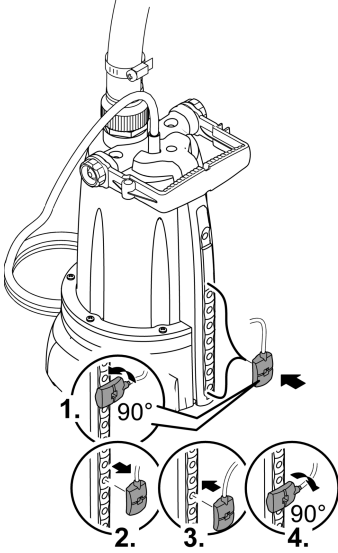
C**ProMax ClearDrain 7000**

POX0004

D**ProMax ClearDrain 7000**

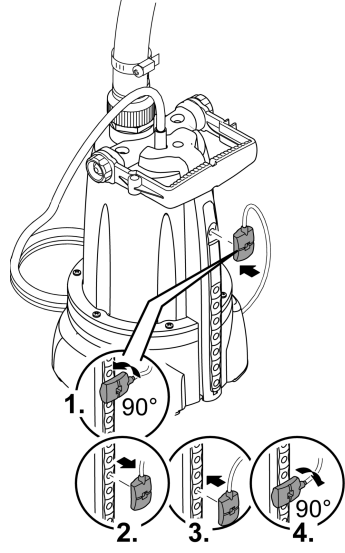
POX0005

E ProMax ClearDrain 11000/14000



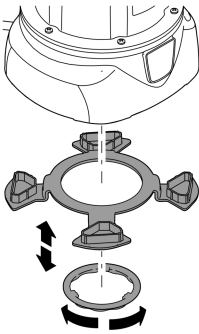
POX0007

F ProMax ClearDrain 11000/14000



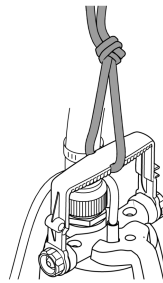
POX0006

G



POX0012

H



POX0003

WARNUNG

- Dieses Gerät kann von Kindern ab 8 Jahren und darüber sowie von Personen mit verringerten physischen, sensorischen oder mentalen Fähigkeiten oder Mangel an Erfahrung und Wissen benutzt werden, wenn sie beaufsichtigt oder bezüglich des sicheren Gebrauchs des Gerätes unterwiesen wurden und die daraus resultierenden Gefahren verstehen. Kinder dürfen nicht mit dem Gerät spielen. Reinigung und Benutzerwartung dürfen nicht von Kindern ohne Beaufsichtigung durchgeführt werden.

SICHERHEITSHINWEISE

Elektrischer Anschluss

- Gerät nur anschließen, wenn die elektrischen Daten von Gerät und Stromversorgung übereinstimmen. Die Gerätedaten befinden sich auf dem Typenschild am Gerät, auf der Verpackung oder in dieser Anleitung.
- Gerät nur an einer vorschriftsmäßig installierten Steckdose anschließen.
- Verlängerungsleitungen und Stromverteiler (z. B. Steckdosenleisten) müssen für die Verwendung im Freien geeignet sein (spritzwassergeschützt).
- Steckerverbindungen vor Feuchtigkeit schützen.

Sicherer Betrieb

- Bei defekten elektrischen Leitungen oder defektem Gehäuse darf das Gerät nicht betrieben werden.
- Tragen oder ziehen Sie das Gerät nicht an der elektrischen Leitung.
- Verlegen Sie Leitungen geschützt vor Beschädigungen und achten Sie darauf, dass niemand darüber fallen kann.
- Öffnen Sie das Gehäuse des Gerätes oder zugehöriger Teile nur, wenn Sie dazu in der Anleitung ausdrücklich aufgefordert werden.
- Führen Sie nur Arbeiten am Gerät durch, die in dieser Anleitung beschrieben sind. Wenden Sie sich an eine autorisierte Kundendienststelle oder im Zweifelsfall an den Hersteller, wenn sich Probleme nicht beheben lassen.
- Verwenden Sie nur Original-Ersatzteile und -Zubehör für das Gerät.
- Nehmen Sie niemals technische Änderungen am Gerät vor.

ÜBER DIESE GEBRAUCHSANLEITUNG

Mit dem Kauf des Produkts **ProMax ClearDrain 7000/11000/14000** haben Sie eine gute Wahl getroffen.

Lesen Sie vor der ersten Benutzung des Gerätes die Anleitung sorgfältig und machen Sie sich mit dem Gerät vertraut. Alle Arbeiten an und mit diesem Gerät dürfen nur gemäß der vorliegenden Anleitung durchgeführt werden.

Beachten Sie unbedingt die Sicherheitshinweise für den richtigen und sicheren Gebrauch.

Bewahren Sie diese Anleitung sorgfältig auf. Bei Besitzerwechsel geben Sie bitte die Anleitung weiter.

Warnhinweise in dieser Anleitung

Warnhinweise

Die Warnhinweise in dieser Anleitung sind durch Signalworte klassifiziert, die das Ausmaß der Gefährdung anzeigen.

WARNUNG

- Bezeichnet eine möglicherweise gefährliche Situation.
- Bei Nichtbeachtung kann Tod oder schwerste Verletzung die Folge sein.

HINWEIS

Informationen, die zum besseren Verständnis oder der Vorbeugung möglicher Sach- oder Umweltschäden dienen.

Verweise in dieser Anleitung

- A Verweis auf eine Abbildung, z. B. Abbildung A.
- Verweis auf ein anderes Kapitel.

PRODUKTBESCHREIBUNG

Übersicht

<input type="checkbox"/> A	ProMax Clear Drain	7000	11000/ 14000
1	Griff, verstellbar	•	•
2	Abstandsring zur Einstellung der Restwasserhöhe	•	•
3	Pumpenfuß		
4	Netzanschlussleitung	•	•
5	Stufenschlauchtülle	•	•
6	Anschluss Druckseite G1¼	•	•
7	Schwimmerschalter	•	–
8	Sensor, erfasst den Wasserstand und schaltet die Pumpe ein	–	•
9	Steckplätze Sensor, Einstellung der Einschalthöhe	–	•
10	Metallkontakte, erfassen den minimalen Wasserstand	–	•
11	Rückschlagklappe, wird in die Druckleitung eingesetzt und verhindert den Rückfluss des Wassers in der Druckleitung	–	•

DE

EN

FR

NL

ES

PT

IT

DA

NO

SV

FI

HU

PL

CS

SK

SL

HR

RO

BG

UK

RU

CN

Bestimmungsgemäße Verwendung

Verwenden Sie das in dieser Anleitung beschriebene Produkt ausschließlich wie folgt:

- Fördern von klarem Wasser oder Regenwasser.
- Fördern von Schmutzwasser und Partikeln mit max. 5 mm Korngröße.
- Bewässern und Gießen.
- Um- und Auspumpen von Behältern oder Becken.
- Wasserentnahme aus Brunnen.
 - Nur zum Bewässern und Gießen!
- Wasserentnahme aus Regentonnen oder Zisternen.
- Betreiben Sie das Gerät unter Einhaltung der technischen Daten. (→ Technische Daten)

Für das Gerät gelten folgende Einschränkungen:

- Nicht geeignet für Salzwasser.
- Niemals Schmutzwasser fördern.
- Nicht geeignet für Trinkwasser.
- Nicht an die Trinkwasserversorgung anschließen.
- Nicht im Langzeitbetrieb (z. B. Dauerumwälzbetrieb im Teich) verwenden.
- Nicht für gewerbliche oder industrielle Zwecke verwenden.
- Nicht in Verbindung mit Chemikalien, Lebensmitteln, leicht brennbaren oder explosiven Stoffen einsetzen.

AUFSTELLEN UND ANSCHLIEßEN

Druckschlauch anschließen

Die Förderleistung ist optimal bei größtmöglichem Schlauchinnendurchmesser.

So gehen Sie vor:

B

1. Stufenschlauchtülle an den Schlauchdurchmesser anpassen.
2. Stufenschlauchtülle auf den Anschluss der Druckseite schrauben.

3. Druckschlauch mit der Stufenschlauchtülle verbinden.

- Den Druckschlauch mit einer Schlauchschelle sichern.
- Optional können Sie die Rückschlagklappe (a) einsetzen. Die Rückschlagklappe verhindert, dass nach dem Abschalten der Pumpe das Wasser in der Druckleitung zurück in die Pumpe fließt.

Automatischer Betrieb ProMax ClearDrain 7000

Steigendes Wasser hebt den Schwimmerschalter bis der Einschaltpunkt erreicht ist und die Pumpe einschaltet.

Bei fallendem Wasserstand senkt sich der Schwimmerschalter bis der Ausschaltpunkt erreicht ist und die Pumpe ausschaltet.

C

- Kabel des Schwimmerschalters in die Kabelhalterung drücken.
 - Je kürzer das Kabel zwischen Schwimmerschalter und Kabelhalterung ist, desto niedriger liegt der Einschaltpunkt und desto höher liegt der Ausschaltpunkt.



HINWEIS

Für die fehlerfreie Funktion mindestens 10 cm Kabellänge zwischen Schwimmerschalter und Kabelhalterung einhalten.



HINWEIS

Die minimale Restwasserhöhe wird nur im manuellen Betrieb erreicht.

Manueller Betrieb ProMax ClearDrain 7000

Die Pumpe ist ständig eingeschaltet, wenn der Schwimmerschalter in vertikaler Position steht und das Kabel nach unten zeigt.

HINWEIS

Im manuellen Betrieb kann die Pumpe trocken laufen.

- Pumpe ausschalten, wenn der minimale Wasserstand erreicht ist.
- Bei Trockenlauf unterliegt die Pumpe einem erhöhten Verschleiß.

D

- Griff in die waagerechte Position stellen und das Kabel direkt am Übergang zum Schwimmerschalter so in die Kabelhalterung drücken, dass der Schwimmerschalter senkrecht steht.

Automatischer Betrieb ProMax ClearDrain 11000/14000

Die Pumpe schaltet ein, wenn das steigende Wasser den Sensor erreicht.

Metallkontakte in der Sensorleiste unten erfassen den minimalen Wasserstand (Ausschaltpunkt). Wenn der minimale Wasserstand erreicht ist, schaltet die Pumpe aus.

E

- Sensor in die gewünschte Einschaltposition auf der Sensorleiste stecken.

Manueller Betrieb ProMax ClearDrain 11000/14000

F

Die Pumpe schaltet ein, wenn der Sensor auf der Sensorleiste in die oberste Position gesteckt wird.

Die Metallkontakte in der Sensorleiste unten erfassen den minimalen Wasserstand (Ausschaltpunkt). Ist der minimale Wasserstand erreicht, schaltet die Pumpe mit einer kurzen Verzögerung aus.

- Vorgang wiederholen: Den Sensor auf der Sensorleiste erneut in die oberste Position stecken.

Restwasserhöhe einstellen

Die Pumpe kann bis auf eine Wasserhöhe von 6 mm bis 8 mm oder bis 1 mm abpumpen.

G

- Restwasserhöhe 6 ... 8 mm: Abstandsring aufstecken und mit Haltering sichern (Bajonettverschluss).
- Restwasserhöhe bis 1 mm (Flachabsaugung): Haltering lösen (Bajonettverschluss) und Abstandsring entnehmen.

HINWEIS

Die Flachabsaugung ist nur im manuellen Betrieb möglich.

DE

EN

FR

NL

ES

PT

IT

DA

NO

SV

FI

HU

PL

CS

SK

SL

HR

RO

BG

UK

RU

CN

Pumpe aufstellen

H

- Pumpe waagrecht und standsicher im Wasser aufstellen.
- Zum Herablassen in einen Brunnen oder Schacht ein Seil am Griff befestigen. Nicht am Netzanschlusskabel tragen.
- Pumpe so aufstellen, dass Schmutzpartikel mit einer Größe >5 mm nicht angesaugt werden und die Ansaugöffnung blockieren. Falls erforderlich, die Pumpe erhöht aufstellen.
- ProMax ClearDrain 7000: Der Schwimmerschalter muss sich stets frei bewegen können.

BETRIEB



WARNUNG

Gefährliche elektrische Spannung!

Tod oder schwere Verletzungen durch Stromschlag.

- Die Pumpe im Wasser erst mit dem Stromnetz verbinden, wenn keine Personen im Wasser sind oder ins Wasser greifen.
- Vor dem Betreten des Wassers oder dem Hineinfassen die Netzspannung aller im Wasser befindlichen Geräte abschalten.

Gerät einschalten

- Netzstecker in die Steckdose stecken.
 - Die Pumpe ist betriebsbereit.
 - Die Pumpe läuft an, sobald der Wasserstand die Einschalthöhe erreicht hat.

Gerät ausschalten

- Netzstecker ziehen.
 - Nach dem Ausschalten kann das Restwasser im Schlauch zurückfließen und durch die Ansaugöffnung der Pumpe austreten.



HINWEIS

Gerät nicht im Langzeitbetrieb verwenden. Andernfalls wird die Lebensdauer des Geräts entsprechend verkürzt.



HINWEIS

Nach dem Einsatz die Pumpe mit klarem Wasser durchspülen.

STÖRUNGSBESEITIGUNG

Störung	Ursache	Abhilfe
Pumpe läuft nicht an	Stromversorgung unterbrochen	Sicherung und elektrische Steckverbindungen prüfen
	Metallkontakte verschmutzt	• Metallkontakte reinigen
Pumpe schaltet nach kurzer Laufzeit ab	Überlastschutz hat die Pumpe wegen Überhitzung abgeschaltet	• Ansaugöffnung und Druckschlauch reinigen • Pumpe abkühlen lassen
Pumpe schaltet nicht ab	Metallkontakte verschmutzt	• Metallkontakte reinigen
Pumpe läuft, fördert aber nicht oder fördert ungenügend	Druckschlauch verschlossen	• Druckschlauch knickfrei verlegen • Auslauf prüfen und ggf. reinigen
	Ansaugöffnung verstopft	• Ansaugöffnung reinigen
	Luft im Druckschlauch	• Druckschlauch entlüften
	Falls vorhanden: Rückschlagklappe im Druckschlauch falsch eingebaut oder verstopft	• Rückschlagklappe richtig einbauen • Rückschlagklappe reinigen
	Laufrad defekt oder verschlissen	OASE kontaktieren. • Das Laufrad darf nur vom Oase-Service ersetzt werden.

DE

EN

FR

NL

ES

PT

IT

DA

NO

SV

FI

HU

PL

CS

SK

SL

HR

RO

BG

UK

RU

CN

REINIGUNG UND WARTUNG



HINWEIS

Empfehlung zur regelmäßigen Reinigung:

- Das Gerät nach Bedarf, aber mindestens 2 × jährlich, reinigen.

Alle Pumpen

- Keine aggressiven Reinigungsmittel oder chemische Lösungen verwenden, da sie das Gehäuse beschädigen oder die Funktion des Geräts beeinträchtigen können.
- Empfohlene Reinigungsmittel bei hartnäckigen Verkalkungen:
 - Pumpenreiniger PumpClean von OASE.
 - Essig- und chlorfreien Haushaltsreiniger.
- Nach dem Reinigen alle Teile mit klarem Wasser gründlich abspülen.

ProMax ClearDrain 11000/14000

A

Metallkontakte erfassen den minimalen und maximalen Wasserstand. Wird im Automatikbetrieb der minimale Wasserstand erreicht, schaltet die Pumpe aus.

- Metallkontakte regelmäßig reinigen, damit die Pumpe sicher ein- und ausschaltet.

VERSCHLEIßTEILE

Folgende Komponenten sind Verschleißteile und dürfen nur vom OASE-Service ersetzt werden:

- Laufrad

LAGERN/ÜBERWINTERN

Das Gerät ist nicht frostsicher und muss bei zu erwartendem Frost deinstalliert und eingelagert werden.

So lagern Sie das Gerät richtig:

- Lassen Sie verbliebenes Wasser im Gerät, in den Schläuchen, Rohrleitungen und Anschlüssen so weit wie möglich ab.
- Reinigen Sie das Gerät gründlich und ersetzen Sie beschädigte Teile.
- Gerät trocken und frostfrei lagern.
- Offene Steckverbindungen vor Feuchtigkeit und Verschmutzung schützen.

ENTSORGUNG

Dieses Gerät darf nicht als Hausmüll entsorgt werden! Nutzen Sie bitte das dafür vorgesehene Rücknahmesystem. Machen Sie das Gerät vorher durch Abschneiden der Kabel unbrauchbar.

ERSATZTEILE

Mit Originalteilen von OASE bleibt das Gerät sicher und arbeitet weiterhin zuverlässig. Ersatzteilzeichnungen und Ersatzteile finden Sie auf unserer Internetseite.



www.oase-livingwater.com/ersatzteile-di

TECHNISCHE DATEN

ProMax ClearDrain			7000	11000	14000
Bemessungsspannung		V AC	230	230	230
Bemessungsfrequenz		Hz	50	50	50
Bemessungsleistung		W	375	650	950
Schutzart			IPX8	IPX8	IPX8
Anschluss Druckseite		–	G1¼	G1¼	G1¼
Minimale Einschalthöhe / maximale Ausschalthöhe		mm	470/180	25/3	25/3
Maximale Einschalthöhe / minimale Ausschalthöhe		mm	640/70	150/3	150/3
Minimaler Wasserstand bei Inbetriebnahme		mm	2	2	2
Fördermenge	maximal	l/h	7500	11500	14500
Förderhöhe	maximal	m	7	8	12,5
Tauchtiefe	maximal	m	7	7	7
Einschalten/Ausschalten	Schwimmerschalter		•	–	–
	Sensor		–	•	•
Korngröße	maximal	mm	5	5	5
Netzanschlussleitung	Länge	m	10	10	10
	Abmessungen				
	Länge	mm	193	193	193
	Breite	mm	179	179	179
	Höhe	mm	352	393	393
Gewicht		kg	4,7	6,4	7,7

DE

EN

FR

NL

ES

PT

IT

DA

NO

SV

FI

HU

PL

CS

SK

SL

HR

RO

BG

UK

RU

CN

WARNING

- This unit can be used by children aged 8 and above and by persons with reduced physical, sensory or mental capabilities or lack of experience and knowledge if they are supervised or have been instructed on how to use the unit in a safe way and they understand the hazards involved. Do not allow children to play with the unit. Only allow children to carry out cleaning and user maintenance under supervision.
- Route cables/hoses such that they are protected from damage and do not present a tripping hazard.
- Only open the unit housing or its attendant components, when this is explicitly required in the operating instructions.
- Only carry out work on the unit that is described in this manual. If problems cannot be overcome, please contact an authorised customer service point or, when in doubt, the manufacturer.
- Only use original spare parts and accessories for the unit.
- Never carry out technical modifications to the unit.

SAFETY INFORMATION

Electrical connection

- Switch off all units in the aquarium or disconnect the power plugs of all units before reaching into the water.
- Only connect the unit to a correctly fitted socket.
- Extension cables and power distributors (e.g. outlet strips) must be suitable for outdoor use (splash-proof).
- Protect the plug connection from moisture.

Safe operation

- Never operate the unit if either the electrical cables or the housing are defective!
- Do not carry or pull the unit by its electrical cable.

INFORMATION ABOUT THIS OPERATING MANUAL

You made a good choice with the purchase of this product **ProMax ClearDrain 7000/11000/14000**.

Prior to commissioning the unit, please read the instructions of use carefully and fully familiarise yourself with the unit. Ensure that all work on and with this unit is only carried out in accordance with these instructions.

Adhere to the safety information for the correct and safe use of the unit.

Keep these instructions in a safe place! Please also hand over the instructions when passing the unit on to a new owner.

Warnings used in these instructions

Warnings

The warning information is categorised by signal words, which indicate the extent of the hazard.

WARNING

- Indicates a possibly hazardous situation.
- Non-observance may lead to death or serious injuries.

NOTE

Information for the purpose of clarification or for preventing possible damage to assets or to the environment.

Cross-references used in these instructions

- A reference to a figure, e.g. figure A.
- Reference to another section.

PRODUCT DESCRIPTION

Overview

<input type="checkbox"/> A	ProMax Clear Drain	7000	11000/14000
1	Handle, adjustable	•	•
2	Spacer ring for setting the residual water height	•	•
3	Pump base		
4	Power connection cable	•	•
5	Stepped hose adapter	•	•
6	Connection, pressure side G1¼	•	•
7	Float switch	•	–
8	Sensor, detects the water level and switches on the pump	–	•
9	Sensor slots, setting the activation height	–	•
10	Metal contacts, detect the minimum water level	–	•
11	Check valve, is inserted in the pressure line to prevent water from flowing back into the pressure line	–	•

DE

EN

FR

NL

ES

PT

IT

DA

NO

SV

FI

HU

PL

CS

SK

SL

HR

RO

BG

UK

RU

CN

Intended use

Only use the product described in this manual as follows:

- For pumping clear water or rain water.
- For pumping dirty water and max. 5 mm large particles.
- For irrigating and watering.
- For transferring water from and draining basins or ponds/pools.
- Extraction of water from a well.
 - Only for irrigation and watering purposes!
- For pumping the water out of water butts/rain barrels or cisterns.
- Operate the product in compliance with the technical data. (→ Technical data)

The following restrictions apply to the unit:

- Not suitable for salt water.
- Never use for pumping dirty water/waste water.
- Not suitable for drinking water.
- Do not connect to the drinking water supply.
- Do not use for long-term operation (e.g. continuous recirculation of the water in a pond).
- Do not use for commercial or industrial purposes.
- Do not use in conjunction with chemicals, foodstuff, easily flammable or explosive substances.

INSTALLATION AND CONNECTION

Connecting the pressure hose

An optimum flow rate is achieved with the largest possible hose inside diameter.

How to proceed:

B

1. Adapt the stepped hose adapter to the hose diameter
2. Connect the hose to the stepped hose adapter.
 - Secure the hose with a hose clip.

3. Screw the stepped hose adapter onto the pump outlet.

- As an option, you can use the check valve (a). The check valve prevents water in the pressure line from flowing back into the pump after the pump is switched off.

Automatic mode ProMax ClearDrain 7000

When the water level rises, it lifts the float switch until the switch-on point is reached and the pump switches on.

When the water level drops, the float switch lowers until the switch-off point is reached and the pump switches off.

C

- Push the float switch cable into the cable clip.
 - The shorter the cable between the float switch and the cable clip, the lower the switch-on point and the higher the switch-off point.



NOTE

To ensure faultless function, ensure that the length of cable between the float switch and the cable clip measures at least 10 cm.



NOTE

The minimum residual water height is only reached in manual mode.

Manual mode ProMax ClearDrain 7000

The pump remains permanently switched on if the float switch is set vertically and the cable points downward.

NOTE

The pump can run dry in manual mode.

- Switch off the pump when the minimum water level is reached.
- Running the pump dry increases wear.

D

- Move the handle into the horizontal position and push the cable directly at the transition to the float switch into the cable clip such that the float switch is in a vertical position.

Automatic mode ProMax ClearDrain 11000/14000

The pump switches on when the rising water reaches the sensor.

Metal contacts at the bottom of the sensor strip detect the minimum water level (switch-off point). When the minimum water level is reached, the pump switches off.

E

- Fit the sensor onto the sensor strip in the desired switch-on position.

Manual mode ProMax ClearDrain 11000/14000

F

The pump is switched on when the sensor is inserted in the top-most position of the sensor strip.

Metal contacts at the bottom of the sensor strip detect the minimum water level (deactivation point). When the minimum water level is reached, the pump switches off with a brief delay.

- Repeat the process: Reinsert the sensor in the top position of the sensor strip.

Setting the residual water level

The pump can pump the water down to a depth of 6 mm to 8 mm or down to 1 mm.

G

- Residual water level 6 ... 8 mm: Fit the spacer ring and secure with the retaining ring (bayonet closure).
- Residual water level down to 1 mm (shallow extraction): Release the retaining ring (bayonet closure) and remove the spacer ring.

NOTE

Shallow extraction is only possible in manual mode.

Installing the pump

H

- Install the pump in a horizontal and stable position in the water.
- If it needs to be lowered into a well or a shaft, fasten a rope to the handle. Do not carry it by the power connection cable.
- Install the pump such that it does not take in dirt particles with a size >5 mm, which would block the intake. Install the pump in a raised position if necessary.
- ProMax ClearDrain 7000: Ensure that the float switch can always move freely.

OPERATION



WARNING

Dangerous electrical voltage!

Death or severe injury from electrocution.

- Only connect the pump to the power supply when there are no persons in or reaching into the water.
- Before stepping into or reaching into the water, switch off all units located in the water.

Switching on the unit

- Insert the power plug into the socket.
 - The pump is ready for operation.
 - The pump will start up as soon as the level of the water reaches the switch-on height.

Switching off the unit

- Disconnect the power plug.
 - When the pump is switched off, residual water in the hose may flow back and out of the pump intake.



NOTE

Do not use the unit for long-term operation. Otherwise this will impair the operating life of the unit accordingly.



NOTE

Rinse out the pump with clean water after use.

MALFUNCTION REMEDY

Malfunction	Cause	Remedy
Pump does not start.	Power supply interrupted	Check the fuse and electrical plug connections.
Pump switches off after a short running period.	Overload protection has switched the pump off due to overheating.	<ul style="list-style-type: none"> • Clean the intake and pressure hose. • Allow the pump to cool down.
The pump is running but is not delivering, or the delivered quantity is insufficient	Pressure hose kinked	<ul style="list-style-type: none"> • Route the pressure hose without kinks • Check the outlet and clean if necessary
	Intake blocked	<ul style="list-style-type: none"> • Clean the intake
	Air in the pressure hose	<ul style="list-style-type: none"> • Expel the air from the pressure hose.
	If applicable: Non-return valve incorrectly fitted in the pressure hose or clogged	<ul style="list-style-type: none"> • Correctly fit the non-return valve. • Clean the non-return valve.
	Impeller defective or worn	Contact OASE <ul style="list-style-type: none"> • The impeller may only be replaced by the OASE Service.

MAINTENANCE AND CLEANING



NOTE

Recommendation on regular cleaning:

- Clean the unit as required but at least twice per year.

All pumps

- Do not use aggressive cleaning agents or chemical solutions as they could attack the housing or impair the function of the unit.
- Recommended cleaning agent for removing stubborn limescale deposits:
 - Pump cleaning agent PumpClean from OASE.
 - Vinegar- and chlorine-free household cleaning agent.
- After cleaning, thoroughly rinse all parts in clean water.

ProMax ClearDrain 11000/14000

A

Metal contacts detect the minimum and maximum water level. If the minimum water level is reached in automatic mode, the pump switches off.

- Regularly clean the metal contacts to ensure that the pump switches on and off reliably.

WEAR PARTS

The following components are wear parts and may only be replaced by the OASE Service.

- Impeller

STORAGE/WINTER PROTECTION

The unit is not frost-proof and has to be removed and put into storage if minus temperatures are expected.

How to correctly store the unit:

- Drain the water remaining in the unit, in the hoses, pipe and connections as much as possible.
- Thoroughly clean the unit and renew any damaged parts.
- Store the unit in a dry and frost-free place.
- Protect open plug connections from moisture and dirt.

DISPOSAL

Do not dispose of this unit with domestic waste! For disposal purposes, please use the return system provided. Render the unit unusable beforehand by cutting the cables.

DE

EN

FR

NL

ES

PT

IT

DA

NO

SV

FI

HU

PL

CS

SK

SL

HR

RO

BG

UK

RU

CN

SPARE PARTS

The use of original parts from OASE ensures continued safe and reliable operation of the unit.

Please visit our website for spare parts drawings and spare parts.



www.oase-livingwater.com/spareparts-di

TECHNICAL DATA

ProMax ClearDrain			7000	11000	14000
Rated voltage		V AC	230	230	230
Rated frequency		Hz	50	50	50
Rated power		W	375	650	950
Protection type			IPX8	IPX8	IPX8
Connection, pressure side		–	G1¼	G1¼	G1¼
Minimum switch-on height / maximum switch-off height		mm	470/180	25/3	25/3
Maximum switch-on height / minimum switch-off height		mm	640/70	150/3	150/3
Minimum water level for starting up		mm	2	2	2
Flow rate	Max.	l/h	7500	11500	14500
Head height	Max.	m	7	8	12.5
Immersion depth	Max.	m	7	7	7
Switching ON/switching OFF	Float switch		•	–	–
	Sensor		–	•	•
Particle size	Max.	mm	5	5	5
Power connection cable	Length	m	10	10	10
Dimensions	Length	mm	193	193	193
	Width	mm	179	179	179
	Height	mm	352	393	393
Weight		kg	4.7	6.4	7.7

AVERTISSEMENT

- Dans le cas où cet appareil serait utilisé par des mineurs de moins de 8 ans ainsi que par des personnes souffrant d'un handicap mental ou plus généralement par des personnes manquant d'expérience, un adulte averti devra être présent, qui renseignera le mineur ou la personne fragilisée concernée sur le bon emploi de ce matériel. Les enfants ne doivent pas jouer avec cet appareil. Ne pas laisser un enfant sans surveillance pour le nettoyage ou l'entretien.

CONSIGNES DE SÉCURITÉ

Raccordement électrique

- Ne brancher l'appareil que lorsque les caractéristiques électriques de l'appareil et de l'alimentation électrique correspondent. Les caractéristiques de l'appareil sont indiquées sur la plaque signalétique de l'appareil, sur l'emballage ou dans cette notice d'emploi.
- Raccorder l'appareil uniquement à une prise installée de manière réglementaire.
- Les câbles de rallonge et le distributeur de courant (p. ex. blocs multiprises) doivent être conçus pour une utilisation en extérieur (protégé contre les projections d'eau).

- Protéger les raccordements à fiche contre l'humidité.

Exploitation sécurisée

- En cas de lignes électriques défectueuses ou de corps défectueux, il est interdit d'exploiter l'appareil.
- Ni porter, ni tirer l'appareil par le câble électrique.
- Poser les câbles de manière à ce qu'ils soient protégés contre d'éventuels endommagements et veiller à ce que personne ne puisse trébucher.
- N'ouvrir le corps de l'appareil ou des éléments s'y rapportant que si cela est expressément sollicité dans la notice d'emploi.
- Exécuter des travaux sur l'appareil uniquement si ces derniers sont décrits dans la notice d'emploi. S'il est impossible de remédier aux problèmes, contacter le SAV agréé ou en cas de doute le constructeur.
- N'utiliser que des pièces de rechange et des accessoires d'origine pour l'appareil.
- Ne jamais procéder à des modifications techniques sur l'appareil.

DE

EN

FR

NL

ES

PT

IT

DA

NO

SV

FI

HU

PL

CS

SK

SL

HR

RO

BG

UK

RU

CN

EN CE QUI CONCERNE CETTE NOTICE D'EMPLOI

Avec l'acquisition du produit, **ProMax ClearDrain 7000/11000/14000** vous avez fait le bon choix.

Avant la première utilisation de l'appareil, lire attentivement cette notice d'emploi et se familiariser avec l'appareil. Tous les travaux effectués avec et sur cet appareil devront être exécutés conformément aux directives ci-jointes.

Respecter impérativement les consignes de sécurité relatives à une utilisation correcte et en toute sécurité.

Conserver soigneusement cette notice d'emploi. Lors d'un changement de propriétaire, prière de transmettre également cette notice d'emploi.

Avertissements dans cette notice d'emploi

Avertissements

Dans cette notice, les avertissements sont classés par mots de signalisation qui indiquent l'ampleur du risque.



AVERTISSEMENT

- signale une situation éventuellement dangereuse.
- Le non-respect risque d'entraîner la mort ou des blessures graves.



REMARQUE

Informations permettant d'assurer une meilleure compréhension et d'éviter des dommages matériels ou environnementaux.

Références dans cette notice d'emploi

- A Renvoi à l'illustration, p. ex. Figure A.
- Renvoi à un autre chapitre.

DESCRIPTION DU PRODUIT

Vue d'ensemble

<input type="checkbox"/> A	ProMax Clear Drain	7000	11000/ 14000
1	Poignée, ajustable	•	•
2	Anneau-entre-toise pour le réglage de la hauteur d'eau résiduelle	•	•
3	Pied de la pompe		
4	Câble d'alimentation électrique.	•	•
5	Embout de tuyau à étages	•	•
6	Raccord côté refoulement G1¼	•	•
7	Contact à flotteur	•	–
8	Capteur, détecte le niveau d'eau et enclenche la pompe	–	•
9	Emplacements capteur, réglage de la hauteur d'enclenchement	–	•
10	Contacts métalliques, détectent le niveau d'eau minimal	–	•
11	Le clapet anti-retour est introduit dans le tuyau de refoulement et prévient le renvoi de l'eau dans le tuyau de refoulement.	–	•

Utilisation conforme à la finalité

Utilisez le produit décrit dans cette notice uniquement de la manière suivante :

- Refoulement d'eau claire ou d'eau de pluie.
- Refoulement des eaux usées et des particules d'une taille de grain de 5 mm maximum.
- Irrigation et arrosage.
- Remise en circulation et vidage par pompage des réservoirs ou des bassins.
- Prise d'eau dans les puits.
 - Uniquement pour irriguer et arroser !
- Prise d'eau dans des tonneaux de pluie ou des citernes.
- Utilisez l'appareil en respectant les données techniques. (→ Caractéristiques techniques)

Les restrictions suivantes sont valables pour l'appareil :

- Non compatible à l'eau salée.
- Ne jamais refouler d'eau polluée.
- Non approprié pour l'eau potable.
- A ne pas raccorder à l'alimentation en eau potable.
- A ne pas utiliser pour une exploitation à long terme (p. ex. fonctionnement de circulation permanent dans une pièce d'eau).
- Ne pas utiliser à des fins commerciales ou industrielles.
- Ne pas utiliser en relation avec des produits chimiques, des produits alimentaires, des matériaux facilement inflammables ou explosifs.

MISE EN PLACE ET RACCORDEMENT

Branchement du tuyau de refoulement

Le refoulement est optimal avec un tuyau présentant le plus grand diamètre intérieur possible.

Voici comment procéder :

- B

1. Adapter l'embout à étages au diamètre du tuyau.
2. Relier le tuyau à l'embout à étages.
 - Bloquer le tuyau avec un collier de serrage.
3. Visser l'embout à étages sur la sortie de pompe.
 - En option, vous pouvez utiliser le clapet anti-retour (a). Le clapet anti-retour empêche que l'eau dans le tuyau de refoulement ne soit refoulé dans la pompe après l'arrêt de la pompe.

Mode automatique ProMax ClearDrain 7000

L'eau qui monte soulève le contact à flotteur jusqu'à ce que le point d'enclenchement soit atteint et la pompe en circuit.

Le niveau d'eau décroissant abaisse le contact à flotteur jusqu'à ce que le point de déclenchement soit atteint et la pompe hors circuit.

C

- Enfoncer le câble du contact à flotteur dans le support de câble.
 - Plus le câble entre le contact à flotteur et le support de câble est court, plus le point d'enclenchement est bas et plus le point de déclenchement est haut.



REMARQUE

Pour un fonctionnement impeccable, respecter une longueur de câble de 10 cm au moins entre le contact à flotteur et le support de câble.



REMARQUE

La hauteur d'eau résiduelle minimale s'atteint uniquement en mode manuel.

DE

EN

FR

NL

ES

PT

IT

DA

NO

SV

FI

HU

PL

CS

SK

SL

HR

RO

BG

UK

RU

CN

Mode manuel ProMax ClearDrain 7000

La pompe est enclenchée en permanence lorsque le contact à flotteur est à la verticale et que le câble pend.



REMARQUE

En mode manuel, la pompe peut fonctionner à sec.

- Mettre la pompe hors circuit lorsque le niveau d'eau minimal est atteint.
- En cas de marche à sec, la pompe est soumise à une usure accrue.

D

- Positionner la poignée à l'horizontale et, directement à la transition avec le contact à flotteur de sorte, enfoncer le câble dans la fixation du câble de sorte que le contact à flotteur soit à la verticale.

Mode automatique ProMax ClearDrain 11000/14000

La pompe s'enclenche lorsque l'eau montante atteint le capteur.

Les contacts métalliques en bas dans la barre des capteurs détectent le niveau d'eau minimal (point de déclenchement). L'atteinte du niveau d'eau minimal engendre le déclenchement (arrêt) de la pompe.

E

- Sur la barre des capteurs, emboîter le capteur à la position d'enclenchement.

Mode manuel ProMax ClearDrain 11000/14000

F

La pompe s'enclenche lorsque le capteur sur la barre des capteurs est emboîté dans sa position la plus haute.

Les contacts métalliques en bas dans la barre des capteurs détectent le niveau d'eau minimal (point d'arrêt). Lorsque le niveau d'eau minimal est atteint, la pompe est arrêtée avec un court délai.

- Répéter l'opération : Sur la barre des capteurs, emboîter à nouveau le capteur dans sa position la plus haute.

Réglage de la hauteur d'eau résiduelle

La pompe peut pomper jusqu'à une hauteur d'eau de 6 mm à 8 mm ou jusqu'à 1 mm.

G

- Hauteur d'eau résiduelle 6 ... 8 mm : Emboîter l'anneau-entretoise et le bloquer au moyen d'un anneau de retenue (fermeture à baïonnette).
- Hauteur d'eau résiduelle jusqu'à 1 mm (aspiration plate) : Desserrer l'anneau de retenue (fermeture à baïonnette) et enlever l'anneau-entretoise.



REMARQUE

L'aspiration plate est possible uniquement en mode manuel.

Installation de la pompe

H

- Positionner la pompe à l'horizontale dans l'eau en veillant à sa stabilité.
- Pour la descendre dans un puits ou un canal, fixer une corde à la poignée. Ne pas la porter par le câble de raccordement au réseau.
- Positionner la pompe de sorte à ce que les particules de salissures d'une taille >5 mm ne soient pas aspirées et qu'elles ne bouchent pas l'orifice d'aspiration. Si besoin, placer la pompe à un point plus élevé.
- ProMax ClearDrain 7000 : La liberté de mouvement du contact à flotteur doit toujours être assurée.

EXPLOITATION



AVERTISSEMENT

Tension électrique dangereuse !

Mort ou blessures graves par choc électrique.

- Ne raccorder la pompe qui se trouve dans l'eau au réseau électrique que lorsque plus personne ne se trouve dans l'eau ou ni met les mains.
- Avant d'entrer dans l'eau ou avant d'y mettre les mains, toujours couper la tension de réseau de tous les appareils se trouvant dans l'eau.

Mettre l'appareil en circuit

- Brancher la fiche secteur dans la prise.
 - La pompe est opérationnelle.
 - La pompe démarre dès que le niveau d'eau a atteint la hauteur de déclenchement.

Déconnexion de l'appareil

- Débrancher la prise secteur.
 - Après la mise hors circuit, de l'eau résiduelle risque d'être refoulée dans le tuyau et de s'écouler par l'orifice d'aspiration de la pompe.



REMARQUE

Ne pas utiliser l'appareil pour une exploitation à long terme. Le cas contraire risquant de raccourcir en conséquence la durée de vie de l'appareil.



REMARQUE

Après son utilisation, bien rincer la pompe à l'eau claire.

DE

EN

FR

NL

ES

PT

IT

DA

NO

SV

FI

HU

PL

CS

SK

SL

HR

RO

BG

UK

RU

CN

DÉPANNAGE

Défaut	Cause	Remède
La pompe ne démarre pas	L'alimentation en courant est coupée	Contrôler le fusible et les raccords enfichables électriques
La pompe s'arrête après une courte période de marche	La protection contre la surcharge a coupé la pompe pour cause de surchauffe	<ul style="list-style-type: none"> • Nettoyer l'orifice d'aspiration et le tuyau de refoulement • Laisser refroidir la pompe
La pompe marche, toutefois sans refouler ou en refoulant insuffisamment	Tuyau de refoulement fermé	<ul style="list-style-type: none"> • Poser le tuyau de refoulement sans le plier • Contrôler le conduit d'écoulement et, si besoin, le nettoyer
	Orifice d'aspiration bouchée	• Nettoyer l'orifice d'aspiration
	Air dans le tuyau de refoulement	• Purger le tuyau de refoulement
	Si existant : Clapet anti-retour incorrectement monté dans le tuyau de refoulement ou colmaté	<ul style="list-style-type: none"> • Correctement monter le clapet anti-retour • Nettoyage du clapet anti-retour
	Turbine défectueuse ou usée	Contacteur OASE. <ul style="list-style-type: none"> • Le remplacement de la turbine est exclusivement réservé au SAV Oase.

NETTOYAGE ET ENTRETIEN



REMARQUE

Recommandations pour un nettoyage régulier :

- Nettoyer l'appareil en fonction du besoin, néanmoins 2 fois par an au moins.

Toutes les pompes

- N'utiliser ni des produits de nettoyage agressifs, ni des solutions chimiques qui risqueraient d'attaquer le corps ou d'entraver le fonctionnement de l'appareil.
- Produits de nettoyage recommandés en cas d'entartrages tenaces :
 - Nettoyant pour pompe PumpClean de OASE.
 - Détergents ménagers exempts de vinaigre et de chlore.
- Après le nettoyage, rincer méticuleusement toutes les pièces à l'eau claire.

ProMax ClearDrain 11000/14000

A

Les contacts métalliques détectent les niveaux d'eau minimal et maximal. L'atteinte du niveau d'eau minimal pendant le mode Automatique engendre le déclenchement (arrêt) de la pompe.

- Régulièrement nettoyer les contacts métalliques pour que la pompe s'enclenche et se déclenche en toute fiabilité.

PIECES D'USURE

Ci-après, les composants qui sont des pièces d'usure et dont le remplacement est exclusivement réservé au SAV Oase :

- Turbine

STOCKAGE / ENTREPOSAGE POUR L'HIVER

L'appareil n'est pas résistant au gel et doit absolument être désinstallé et entreposé lorsque du gel est prévu.

Ci-après, la méthode optimale pour entreposer l'appareil :

- Vidangez autant que possible l'eau qui reste dans l'appareil, les tuyaux, les conduites et les raccordements.
- Nettoyer l'appareil minutieusement et remplacer les pièces endommagées.
- Stocker la pompe au sec et à l'abri du gel.
- Protéger les fiches ouvertes contre l'humidité et les salissures.

RECYCLAGE

Ne pas éliminer cet appareil avec les ordures ménagères ! Prière d'utiliser le système de reprise prévu à cet effet. Rendre l'appareil inutilisable en sectionnant auparavant le câble.

PIECES DE RECHANGE

L'appareil continue de fonctionner de manière fiable et sécurisée avec des pièces originales d'OASE.

Vous trouverez nos pièces de rechange et leurs schémas sur notre site internet.



www.oase-livingwater.com/piècesdetaches-di

CARACTÉRISTIQUES TECHNIQUES

ProMax ClearDrain			7000	11000	14000
Tension du réseau		V AC	230	230	230
Fréquence de réseau		Hz	50	50	50
Puissance de réseau		W	375	650	950
Indice de protection			IPX8	IPX8	IPX8
Raccord côté refoulement		–	G1¼	G1¼	G1¼
Hauteur d'enclenchement minimale / hauteur de déclenchement maximale		mm	470/180	25/3	25/3
		mm	640/70	150/3	150/3
Niveau d'eau minimal lors de la mise en service		mm	2	2	2
Débit de la pompe	maximal	l/h	7500	11500	14500
Hauteur de refoulement	maximal	m	7	8	12,5
Profondeur d'immersion	maximal	m	7	7	7
Enclenchement (marche) / Déclenchement (arrêt)	Contact à flotteur		•	–	–
	Capteur		–	•	•
Dimension du grain	maximal	mm	5	5	5
Câble d'alimentation électrique.	Longueur	m	10	10	10
Dimensions	Longueur	mm	193	193	193
	Largeur	mm	179	179	179
	Hauteur	mm	352	393	393
Poids		kg	4,7	6,4	7,7

WAARSCHUWING

- Dit apparaat kan worden gebruikt door kinderen vanaf 8 jaar en daarnaast door personen met verminderde fysieke, sensorische of mentale vermogens of een gebrek aan ervaring en kennis, mits zij onder toezicht staan of geïnstrueerd werden over het veilige gebruik van het apparaat en de gevaren begrijpen, die hiermee samenhangen. Kinderen mogen niet met het apparaat spelen. Reiniging en onderhoud door de gebruiker mogen niet worden uitgevoerd door kinderen, die niet onder toezicht staan.

VEILIGHEIDSINSTRUCTIES

Elektrische aansluiting

- Apparaat alleen aansluiten als de elektrische specificaties van het apparaat en de voeding overeenstemmen. De apparatuurgegevens bevinden zich op het typeplaatje op het apparaat, op de verpakking, of in deze handleiding.
- Apparaat alleen op een volgens de voorschriften geïnstalleerde wandcontactdoos aansluiten.
- Verlengkabels en stroomverdelers (bijv. stekkerdelen) moeten voor het gebruik buitenshuis geschikt zijn (spatwaterbestendig).

- Stekkerverbindingen tegen vocht beschermen.

Veilig gebruik

- Gebruik het apparaat niet als er sprake is van defecte elektrische kabels of een defecte behuizing.
- Het apparaat niet aan de elektrische leiding dragen of aan de leiding trekken.
- Installeer de leidingen zodat deze tegen beschadigingen zijn beschermd en let erop, dat er niemand over kan struikelen.
- Maak de behuizing van het apparaat of onderdelen ervan alleen open als daar in de gebruiksaanwijzing uitdrukkelijk om gevraagd wordt.
- Voer alleen werkzaamheden aan het apparaat uit, die in deze gebruiksaanwijzing zijn beschreven. Neem contact op met een erkende serviceafdeling of bij twijfel met de fabrikant, in het geval dat problemen niet kunnen worden verholpen.
- Gebruik alleen originele vervangingsonderdelen en -toebehoren voor het apparaat.
- Breng nooit technische veranderingen aan het apparaat aan.

OVER DEZE GEBRUIKSAANWIJZING

Met de aanschaf van het product **ProMax ClearDrain 7000/11000/14000** heeft u een goede keuze gemaakt.

Voordat u het apparaat in gebruik neemt dient u de gebruiksaanwijzing zorgvuldig door te lezen en zich met het apparaat vertrouwd te maken. Alle werkzaamheden aan en met dit apparaat mogen uitsluitend verricht worden als ze conform de onderhavige handleiding zijn.

Houdt u zich voor een juist en veilig gebruik stipt aan de veiligheidsvoorschriften. Bewaar deze gebruiksaanwijzing zorgvuldig. Geef de gebruiksaanwijzing aan de nieuwe eigenaar wanneer het apparaat van eigenaar verwisselt.

Waarschuwingen in deze handleiding

Waarschuwingen

De waarschuwingen in deze handleiding zijn met signaalwoorden gemarkeerd, die de mate van gevaar aangeven.



WAARSCHUWING

- Betekent een mogelijk gevaarlijke situatie.
- Bij niet aanhouden van de instructie kan dodelijk of ernstig lichamelijk letsel het gevolg zijn.



OPMERKING

Informatie, die voor een beter begrip of preventie van mogelijke materiële of milieuschade is bedoeld.

Verwijzingen in deze handleiding

- A Verwijst naar een afbeelding, bijvoorbeeld afbeelding A.
- Verwijst naar een ander hoofdstuk.

PRODUCTBESCHRIJVING

Overzicht

<input type="checkbox"/> A	ProMax Clear Drain	7000	11000/ 14000
1	Greep, verstelbaar	•	•
2	Afstandsring voor het instellen van de restwaterhoogte	•	•
3	Pompvoet		
4	Netaansluitsnoer	•	•
5	Getrapte slangnippel	•	•
6	Aansluiting drukzijde G1¼	•	•
7	Vlotterschakelaar	•	–
8	Sensor, registreert waterpeil en schakelt de pomp in	–	•
9	Insteekplaatsen sensor, instellen van de inschakelhoogte	–	•
10	Metaalcontacten, registreren het minimale waterpeil	–	•
11	Terugslagklep wordt in de drukslang geplaatst en voorkomt dat het water terugstroomt in de drukslang	–	•

Beoogd gebruik

Gebruik het in deze gebruiksaanwijzing beschreven product uitsluitend op de volgende manier:

- Transporteren van schoon water of regenwater.
- Transporteren van vuil water en deeltjes tot maximaal 5 mm grootte.
- Irrigeren en besproeien.
- Ompompen en leegpompen van reservoirs of bassins.
- Waterafname uit bronnen.
 - Alleen voor sproeien en gieten!
- Waterafname uit regentonnen of stortbakken.
- Bedien het apparaat met inachtneming van de technische gegevens. (→ Technische gegevens)

De volgende inperkingen gelden voor het apparaat:

- Niet geschikt voor zoutwater.
- Nooit vervuild water verpompen.
- Niet geschikt voor drinkwater.
- Niet aansluiten op de drinkwatervoorziening.
- Niet toepassen voor continu bedrijf (bijvoorbeeld continu circuleren in een vijver).
- Niet gebruiken voor commerciële of industriële doeleinden.
- Niet gebruiken in combinatie met chemicaliën, levensmiddelen, licht brandbare of explosieve stoffen.

PLAATSEN EN AANSLUITEN

Drukslang aansluiten

De capaciteit is optimaal bij een zo groot mogelijke slangbinnendiameter.

Zo gaat u te werk:

B

1. De getrapte slangaansluiting op de slangdiameter aanpassen.

2. Slang met de getrapte slangaansluiting verbinden.

– De slang met een slangklem borgen.

3. Trapsgewijze slangmondstuk op de pompuitgang schroeven.

– Optioneel kunt u de terugslagklep (a) plaatsen. De terugslagklep voorkomt dat na het uitschakelen van de pomp het water in de drukslang terug in de pomp stroomt.

Automatisch bedrijf ProMax ClearDrain 7000

Een stijgend waterpeil tilt de vlotterschakelaar op tot het inschakelpunt is bereikt en de pomp inschakelt.

Bij een dalend waterpeil daalt de vlotterschakelaar tot het uitschakelpunt is bereikt en de pomp uitschakelt.

C

• Kabel van de vlotterschakelaar in de kabelhouder drukken.

– Des te korter de kabel tussen de vlotterschakelaar en de kabelhouder is, des te lager ligt het inschakelpunt en des te hoger licht het uitschakelpunt.



OPMERKING

Voor een storingsvrije werking minimaal 10 cm kabellengte aanhouden tussen de vlotterschakelaar en de kabelhouder.



OPMERKING

De minimale restwaterhoogte wordt alleen in handmatig bedrijf bereikt.

Handmatige werking ProMax ClearDrain 7000

De pomp is continu ingeschakeld, wanneer de vlotterschakelaar in verticale positie staat en de kabel naar beneden wijst.



OPMERKING

In handmatig bedrijf kan de pomp drooglopen.

- Pomp uitschakelen wanneer het minimale waterpeil is bereikt.
- Bij drooglopen slijt de pomp overmatig veel.

D

- Greep in de horizontale positie zetten en de kabel direct aan de overgang met de vlotterschakelaar zodanig in de kabelhouder drukken, dat de vlotterschakelaar verticaal staat.

Automatisch bedrijf ProMax ClearDrain 11000/14000

De pomp schakelt in, wanneer het stijgende water de sensor bereikt.

Metaalcontacten in de sensorstrook onder registreren het minimale waterpeil (uitschakelpunt). Wanneer het minimale waterpeil is bereikt schakelt de pomp uit.

E

- Sensor in gewenste inschakelpositie op de sensorstrook steken.

Handmatige werking ProMax ClearDrain 11000/14000

F

De pomp schakelt in, als de sensor op de sensorstrook in de bovenste positie wordt gestoken.

De metaalcontacten in de sensorstrook onder registreren het minimale waterpeil (uitschakelpunt). Wanneer het minimale waterpeil is bereikt, schakelt de pomp met een korte vertraging uit.

- Herhaal de procedure: De sensor op de sensorstrook opnieuw in de bovenste positie steken.

Restwaterhoogte instellen

De pomp kan tot een waterhoogte van 6 mm tot 8 mm of tot 1 mm afpompen.

G

- Restwaterhoogte 6 ... 8 mm: Afstandsring plaatsen en met borgring borgen (bajonetsluiting).
- Restwaterhoogte tot 1 mm (vlakke afzuiging): Borgring losmaken (bajonetsluiting) en afstandsring uitnemen.



OPMERKING

De vlakke afzuiging is alleen in handmatig bedrijf mogelijk.

Pomp opstellen

H

- Pomp horizontaal en standvastig in het water opstellen.
- Bevestig voor het neerlaten in een bron of schacht een kabel aan de greep. Niet een de netvoedingskabel dragen.
- Stel de pomp zodanig op, dat vuildeeltjes met een grootte van > 5 mm niet worden aangezogen en de aanzuigopening blokkeren. Indien nodig, de pomp hoger opstellen.
- ProMax ClearDrain 7000: De vlotterschakelaar moet zich altijd vrij kunnen bewegen.

WERKING

WAARSCHUWING

Gevaarlijke elektrische spanning!
Ernstig letsel of zelfs overlijden, door elektrische schokken.

- Verbind de pomp in het water pas met het spanningsnet, wanneer geen personen meer in het water staan of daarin grijpen.
- Voor het betreden van het water of daarin grijpen de netspanning van alle apparaten die zich in het water bevinden uitschakelen.

Apparaat inschakelen

- Plaats de netstekker in de contactdoos.
 - De pomp is gebruiksklaar.

- De pomp start, zodra het waterpeil de inschakelhoogte heeft bereikt.

Apparaat uitschakelen

- Trek de netstekker uit de contactdoos.
 - Na het uitschakelen kan het restwater in de slang terugstromen en door de aanzuigopening van de pomp naar buiten komen.

OPMERKING

Gebruik het apparaat niet in continuedrijf. De levensduur van het apparaat wordt daardoor bekort.

OPMERKING

Na het gebruik de pomp met schoon water doorspoelen.

STORING VERHELPEN

Storing	Oorzaak	Oplossing
Pomp start niet	Voeding onderbroken	Zekering en elektrische stekkers controleren
Pomp schakelt na korte looptijd uit	De overbelastingsbeveiliging heeft de pomp vanwege oververhitting uitgeschakeld	<ul style="list-style-type: none"> • Aanzuigopening en drukslang reinigen • Pomp laten afkoelen
Pomp draait, maar transporteert niet of onvoldoende	Drukslang afgesloten	<ul style="list-style-type: none"> • Installeer de drukslang zonder knikken • Uitlaat controleren en eventueel reinigen
	Aanzuigopening verstopt	<ul style="list-style-type: none"> • Aanzuigopening reinigen
	Lucht in de drukslang	<ul style="list-style-type: none"> • Drukslang ontluchten
	Indien aanwezig: Terugslagklep in de drukslang verkeerd ingebouwd of verstopt	<ul style="list-style-type: none"> • Terugslagklep correct inbouwen • Schoonmaken van de terugslagklep
	Schoepenwiel defect of versleten	<p>Neem contact op met OASE.</p> <ul style="list-style-type: none"> • Het schoepenwiel mag alleen door de Oase-service worden vervangen.

REINIGING EN ONDERHOUD



OPMERKING

Aanbeveling voor regelmatige reiniging:

- Het apparaat indien nodig, maar minstens 2 x per jaar reinigen.

Alle pompen

- Gebruik geen agressieve reinigingsmiddelen of chemische oplossingen omdat daardoor de behuizing of de werking kan worden aangetast.
- Aanbevolen reinigingsmiddelen bij hardnekkige kalkaanslag:
 - Pompreiniger PumpClean van OASE.
 - Azijn- en chloorvrije huishoudreiniger.
- Na het reinigen alle delen met schoon water afspoelen.

ProMax ClearDrain 11000/14000

A

Metaalcontacten, registreren het minimale en maximale waterpeil. Wordt tijdens automatisch bedrijf het minimale waterpeil is bereikt, dan schakelt de pomp uit.

- Metaalcontacten regelmatig reinigen, zodat de pomp betrouwbaar in- en uitschakelt.

SLIJTAGEDELEN

De volgende componenten zijn slijtageonderdelen en mogen alleen door de OASE-service worden vervangen:

- Schoepenrad

OPSLAG/OVERWINTEREN

Het apparaat is niet bestand tegen vorst en moet bij verwachte vorst gedemonteerd en opgeslagen worden.

Zo slaat u het apparaat correct op:

- Laat het resterende water in het apparaat, in de slangen, buizen en aansluitingen zoveel mogelijk weglopen.
- Reinig het apparaat grondig en vervang de beschadigde onderdelen.
- Sla het apparaat droog en vorstvrij op.
- Open connectoren beschermen tegen vocht en vuil.

AFVOER VAN HET AFGEDANKTE APPARAAT

Dit apparaat niet met het huishoudelijk afval afvoeren! Gebruik voor de verwijdering a.u.b. het hiervoor bedoelde retourneysysteem. Maak het apparaat eerst, door het afsnijden van de kabels, onbruikbaar.

RESERVEONDERDELEN

Met originele onderdelen van OASE blijft het apparaat veilig en werkt het weer betrouwbaar.

Onderdelentekeningen en reserveonderdelen vindt u op onze website.



www.oase-livingwater.com/onderdelen-di

TECHNISCHE GEGEVENS

ProMax ClearDrain			7000	11000	14000
Nominale spanning		V~	230	230	230
Nominale frequentie		Hz	50	50	50
Nominaal vermogen		W	375	650	950
Beschermingsgraad			IPX8	IPX8	IPX8
Aansluiting drukzijde		–	G1¼	G1¼	G1¼
Minimale inschakelhoogte/maximale uitschakelhoogte		mm	470/180	25/3	25/3
Maximale inschakelhoogte/minimale uitschakelhoogte		mm	640/70	150/3	150/3
Minimale waterpeil bij inbedrijfstelling		mm	2	2	2
Pompcapaciteit	maximaal	l/h	7500	11500	14500
Pomphoogte	maximaal	m	7	8	12,5
Dompeldiepte	maximaal	m	7	7	7
Inschakelen/uitschakelen	Vlotterschakelaar		•	–	–
	Sensor		–	•	•
Korrelgrootte	maximaal	mm	5	5	5
Netaansluitkabel	Lengte	m	10	10	10
Afmetingen	Lengte	mm	193	193	193
	Breedte	mm	179	179	179
	Hoogte	mm	352	393	393
Massa		kg	4,7	6,4	7,7

ADVERTENCIA

- Este equipo puede ser utilizado por niños a partir de 8 años y mayores así como por personas con capacidades físicas, sensoriales o mentales reducidas o que no dispongan de la experiencia y los conocimientos necesarios, si se les supervisan o instruyen sobre el uso seguro del equipo y los peligros resultantes. Los niños no deben jugar con el equipo. Está prohibido que los niños ejecuten la limpieza y el mantenimiento sin supervisión.

Funcionamiento seguro

- Está prohibido operar el equipo con líneas eléctricas defectuosas o si la caja está defectuosa.
- No transporte ni tire el equipo por la línea eléctrica.
- Tienda las líneas con protección contra daños y garantice que ninguna persona tropiece con ellas.
- Abra la caja del equipo o las partes del equipo, sólo si esto se indica expresamente en las instrucciones.
- Ejecute en el equipo sólo los trabajos descritos en estas instrucciones. Si no es posible solucionar los problemas diríjase a una oficina de atención a los clientes o en caso de dudas al fabricante.
- Emplee sólo piezas de recambio y accesorios originales para el equipo.
- No realice nunca modificaciones técnicas en el equipo.

INDICACIONES DE SEGURIDAD

Conexión eléctrica

- Conecte el equipo sólo cuando los datos eléctricos del equipo coinciden con los datos de la alimentación de corriente. Los datos del equipo se encuentran en la placa de datos técnicos en el equipo, en el embalaje o en estas instrucciones.
- Conecte el equipo sólo a un tomacorriente instalado conforme a lo prescrito.
- Las líneas de prolongación y distribuidores de corriente (p. ej. enchufes múltiples) deben ser apropiados para el empleo a la intemperie (protegido contra salpicaduras de agua).
- Proteja las conexiones de enchufe contra humedad.

SOBRE ESTAS INSTRUCCIONES DE USO

La compra del producto **ProMax Clear-Drain 7000/11000/14000** es una buena decisión.

Lea minuciosamente las instrucciones y familiarícese con el equipo antes de usar el mismo por primera vez. Todos los trabajos en y con este equipo sólo se deben ejecutar conforme a estas instrucciones.

Tenga necesariamente en cuenta las indicaciones de seguridad para garantizar un uso correcto y seguro del equipo.

Guarde cuidadosamente estas instrucciones. Entregue estas instrucciones al nuevo propietario en caso de cambio de propietario.

Indicaciones de advertencia en estas instrucciones

Indicaciones de advertencia

Las indicaciones de advertencia contenidas en estas instrucciones están clasificadas mediante palabras de advertencia que muestran la dimensión del peligro.



ADVERTENCIA

- Denomina una situación posiblemente peligrosa.
- En caso de incumplimiento, la consecuencia puede ser la muerte o una lesión muy grave.



INDICACIÓN

Informaciones que sirven para una mejor comprensión o la prevención de posibles daños materiales o medioambientales.

Referencias en estas instrucciones

A Referencia a una ilustración, p. ej. ilustración A.

→ Referencia a otro capítulo.

DESCRIPCIÓN DEL PRODUCTO

Vista sumaria

<input type="checkbox"/> A	ProMax Clear Drain	7000	11000/ 14000
1	Mango, regulable	•	•
2	Anillo separador para ajustar la altura del agua residual	•	•
3	Pie de la bomba		
4	Línea de conexión de red	•	•
5	Boquilla de manguera escalonada	•	•
6	Conexión lado de presión G1¼	•	•
7	Interruptor de flotador	•	–
8	El sensor registra el nivel de agua y conecta la bomba.	–	•
9	Puestos de enchufe del sensor, ajuste de la altura de conexión	–	•
10	Los contactos de metal registran el nivel de agua mínimo.	–	•
11	Válvula antirretorno, se coloca en la tubería de presión y evita el reflujo del agua a la tubería de presión	–	•

Uso conforme a lo prescrito

Emplee el producto descrito en estas instrucciones sólo de la forma siguiente:

- Transporte de agua clara o agua de lluvia.
- Transporte de agua sucia y partículas con un tamaño máximo de 5 mm.
- Rociado y regado.
- Trasvase y vaciado de depósitos o piscinas.
- Toma del agua del pozo.
 - Sólo para regar.
- Toma de agua de tanques de agua de lluvia o cisternas.
- Opere el equipo de acuerdo con los datos técnicos. (→ Datos técnicos)

Para el equipo son válidas las siguientes limitaciones:

- No apropiado para agua salada.
- No transportar nunca agua sucia.
- No apropiado para agua potable.
- No conecte el equipo a la línea de alimentación de agua potable.
- No emplear para el servicio de larga duración (p. ej. servicio de circulación continua en el estanque).
- No emplee el equipo para fines industriales.
- No emplee el equipo en combinación con productos químicos, alimentos y sustancias fácilmente inflamables o explosivos.

EMPLAZAMIENTO Y CONEXIÓN

Conexión de la manguera de presión

La capacidad de transporte es óptima si el diámetro interior de la manguera es máximo posible.

Proceda de la forma siguiente:

B

1. Adapte la boquilla de manguera escalonada al diámetro de la manguera.

2. Una la manguera con la boquilla de manguera escalonada.

– Asegure la manguera con una abrazadera de manguera.

3. Enrosque la boquilla de manguera escalonada en la salida de la bomba.

– Opcional se puede emplear la válvula antirretorno (a). La válvula antirretorno evita que el agua en la tubería de presión refluya a la bomba después de la desconexión de la bomba.

Funcionamiento automático ProMax ClearDrain 7000

El agua ascendente eleva el interruptor de flotador hasta que se alcance el punto de conexión y se conecte la bomba.

El agua decreciente baja el interruptor de flotador hasta que se alcance el punto de desconexión y se desconecte la bomba.

C

- Presione el cable del interruptor de flotador en el soporte del cable.
 - Cuanto más corto sea el cable entre el interruptor de flotador y el soporte del cable, más bajo está el punto de conexión y más alto está el punto de desconexión.



INDICACIÓN

Para garantizar un funcionamiento sin fallos cumpla la longitud mínima del cable de 10 cm entre el interruptor de flotador y el soporte del cable.



INDICACIÓN

La altura mínima del agua residual sólo se alcanza en el funcionamiento manual.

Funcionamiento manual ProMax ClearDrain 7000

La bomba está continuamente conectada cuando el interruptor del flotador está en la posición vertical y el cable indica hacia abajo.

INDICACIÓN

La bomba puede marchar en seco durante el funcionamiento manual.

- Desconecte la bomba cuando se alcance el nivel de agua mínimo.
- En caso de marcha en seco, la bomba está sometida a un desgaste mayor.

D

- Ponga el mango en la posición horizontal y presione el cable directamente en la transición al interruptor de flotador en el soporte del cable de forma que el interruptor de flotador esté vertical.

Funcionamiento automático ProMax ClearDrain 11000/14000

La bomba se conecta cuando el agua que sube alcanza el sensor.

Los contactos de metal en la barra del sensor abajo registran el nivel de agua mínimo (punto de desconexión). La bomba se desconecta cuando se alcanza el nivel de agua mínimo.

E

- Enchufe el sensor en la posición de conexión deseada en la barra del sensor.

Funcionamiento manual ProMax ClearDrain 11000/14000

F

La bomba se conecta cuando el sensor en la barra de sensores se enchufa en la posición superior.

Los contactos de metal en la barra del sensores abajo registran el nivel de agua mínimo (punto de desconexión). La bomba se desconecta con un breve

retardo cuando se alcanza el nivel de agua mínimo.

- Repetir el procedimiento: Enchufe el sensor en la barra de sensores de nuevo en la posición superior.

Ajuste de la altura de agua residual

La bomba puede bombear hasta una altura del agua de 6 mm a 8 mm o hasta 1 mm.

G

- Altura de agua residual 6 a 8 mm: Coloque el anillo separador y asegúrelo con el anillo de retención (cierre de bayoneta).
- Altura de agua residual hasta 1 mm (aspiración plana): Suelte el anillo de retención (cierre de bayoneta) y saque el anillo distanciador.

INDICACIÓN

La aspiración plana sólo es posible en el funcionamiento manual.

Emplazamiento de la bomba

H

- Emplace la bomba en una posición horizontal y estable en el agua.
- Fije una cuerda en el mango para bajar la bomba a un pozo. No transporte la bomba agarrando el cable de conexión de red.
- Emplace la bomba de forma que las partículas de suciedad >5 mm no se aspiren y bloqueen el orificio de aspiración. Emplace la bomba más elevada si fuera necesario.
- ProMax ClearDrain 7000: El interruptor de flotador siempre tiene que moverse libremente.

FUNCIONAMIENTO



ADVERTENCIA

Tensión eléctrica peligrosa.

La muerte o lesiones graves por choque eléctrico.

- Conecte la bomba en el agua sólo con la red de corriente cuando no haya ninguna persona en el agua o ninguna persona toque en el agua.
- Desconecte la tensión de alimentación de todos los equipos que se encuentran en el agua antes de entrar en el agua o tocar el agua.

Conexión del equipo

- Enchufe la clavija de red en el tomacorriente.
 - La bomba está lista para el servicio.
 - La bomba arranca cuando el nivel de agua ha alcanzado la altura de conexión.

Desconexión del equipo

- Saque la clavija de la red.
 - Después de la desconexión, el agua residual en la manguera puede retornar y salir por el orificio de aspiración de la bomba.



INDICACIÓN

No emplee el equipo en el servicio de larga duración. De lo contrario se reduce correspondientemente la vida útil del equipo.



INDICACIÓN

Después del uso de la bomba enjuáguela con agua clara.

ELIMINACIÓN DE FALLOS

Fallo	Causa	Acción correctora
La bomba no arranca	Alimentación de corriente interrumpida	Comprobar el fusible y las conexiones de enchufe eléctricas
La bomba se desconecta después de un corto tiempo de funcionamiento	La protección contra sobrecarga desconectó la bomba por sobrecalentamiento.	<ul style="list-style-type: none"> • Limpiar el orificio de aspiración y la manguera de presión. • Dejar enfriar la bomba
La bomba marcha, pero no transporta o transporta insuficientemente.	Manguera de presión cerrada	<ul style="list-style-type: none"> • Tender la manguera de presión sin dobleces • Comprobar la salida y limpiar si fuera necesario
	Orificio de aspiración obstruido	• Limpiar el orificio de aspiración
	Aire en la manguera de presión	• Desairear la manguera de presión
	En caso de existir: La clapeta de retención en la manguera de presión está montada de forma errónea o está obstruida.	<ul style="list-style-type: none"> • Montar correctamente la clapeta de retención • Limpiar la clapeta de retención
	Rueda defectuosa o desgastada	<p>Póngase en contacto con OASE.</p> <ul style="list-style-type: none"> • Sólo el personal de servicio de Oase puede sustituir la rueda de rodadura.

LIMPIEZA Y MANTENIMIENTO



INDICACIÓN

Recomendación para la limpieza regular:

- Limpie el equipo según necesidad, pero como mínimo 2 veces al año.

Todas las bombas

- No emplee productos de limpieza o soluciones químicas agresivas, porque se puede dañar la caja o mermar el funcionamiento del equipo.
- Productos de limpieza recomendados en caso de calcificaciones persistentes:
 - Producto de limpieza para bombas PumpClean de OASE.
 - Productos de limpieza domésticos sin vinagre y cloro.
- Después de la limpieza enjuague minuciosamente todas las piezas con agua clara.

ProMax ClearDrain 11000/14000

A

Los contactos de metal registran el nivel de agua mínimo y máximo. La bomba se desconecta cuando se alcanza el nivel de agua mínimo en el funcionamiento automático.

- Limpiar regularmente los contactos de metal para que la bomba se conecte y desconecte de forma segura.

PIEZAS DE DESGASTE

Los siguientes componentes son piezas de desgaste y sólo se pueden sustituir por el personal de servicio de OASE.

- Rueda de rodadura

ALMACENAMIENTO/ CONSERVACIÓN DURANTE EL INVIERNO

El equipo no está protegido contra heladas y se tiene que desmontar y almacenar cuando se esperen heladas.

Almacenamiento correcto del equipo de la forma siguiente:

- Purgue lo más posible el agua restante en el equipo, las mangueras, las tuberías y las conexiones.
- Limpie minuciosamente el equipo y sustituya las piezas dañadas.
- Almacene el equipo en un lugar seco y protegido contra heladas.
- Proteja las conexiones de enchufe abiertas contra la humedad y la suciedad.

DESECHO

¡Está prohibido desechar este equipo en la basura doméstica! Deseche el equipo sólo a través del sistema de recogida previsto. Corte los cables para inutilizar el equipo.

PIEZAS DE RECAMBIO

El equipo se mantiene seguro y trabaja de forma fiable con las piezas originales de OASE.

Consulte los dibujos de piezas de recambio y las piezas de recambio en nuestra página web.



www.oase-livingwater.com/piezasderepuesto-di

DATOS TÉCNICOS

ProMax ClearDrain			7000	11000	14000
Tensión de referencia		V CA	230	230	230
Frecuencia de referencia		Hz	50	50	50
Potencia de referencia		W	375	650	950
Categoría de protección			IPX8	IPX8	IPX8
Conexión lado de presión		–	G1¼	G1¼	G1¼
Altura de conexión mínima/ altura de desconexión máxima		mm	470/180	25/3	25/3
Altura de conexión máxima/ altura de desconexión mínima		mm	640/70	150/3	150/3
Nivel de agua mínimo a la puesta en marcha		mm	2	2	2
Caudal	máximo	l/h	7500	11500	14500
Altura de transporte	máxima	m	7	8	12,5
Profundidad de inmersión	máxima	m	7	7	7
Conexión / desconexión	Interruptor de flotador		•	–	–
	Sensor		–	•	•
Granulometría	máxima	mm	5	5	5
Línea de conexión de red	Longitud	m	10	10	10
Dimensiones	Longitud	mm	193	193	193
	Anchura	mm	179	179	179
	Altura	mm	352	393	393
Peso		kg	4,7	6,4	7,7

AVISO

- O aparelho pode ser utilizado por crianças com idade igual ou superior a 8 anos e pessoas com capacidades físicas, sensoriais ou mentais reduzidas ou com falta de experiência ou conhecimentos, enquanto vigiadas por adultos ou quando foram informadas sobre o uso seguro do aparelho e entenderam os riscos remanescentes. Crianças não podem brincar com o aparelho. A limpeza e a manutenção não podem ser realizadas por crianças sem que sejam vigiadas por adultos.

INSTRUÇÕES DE SEGURANÇA

Conexão eléctrica

- Antes de conectar o aparelho, controlar que as características eléctricas do aparelho correspondem às da rede eléctrica. As características do aparelho estão indicadas na chapa de identificação, sobre a embalagem ou nestas instruções de uso.
- Conectar o aparelho só com uma tomada instalada de acordo com as normas vigentes.
- Os fios de extensão e distribuidores eléctricos (por exemplo, conjunto de várias tomadas) devem ser autorizados para a utilização fora da casa (protecção contra salpicos de água).

- Proteger a ficha contra a penetração de água.

Operação segura

- Em caso de fios eléctricos defeituosos ou carcaça defeituosa, o aparelho não pode ser posto em funcionamento!
- Não transporte nem puxe o aparelho pelo cabo eléctrico.
- Instale os cabos de forma que estejam protegidos contra danificação e ninguém possa tropeçar.
- Não abra a carcaça do aparelho ou os componentes do mesmo, a menos que as instruções de uso autorizem expressamente tal intervenção.
- Faça só os trabalhos, no aparelho, descritos nestas instruções de uso. Dirija-se a um centro de serviço ou, em caso de dúvida, ao fabricante, caso não consiga eliminar os problemas.
- Utilize só peças de reposição originais e acessório original por serem compatíveis com o aparelho.
- Não efectue modificações técnicas do aparelho.

INFORMAÇÃO RELATIVA A ESTAS INSTRUÇÕES DE USO

Com a aquisição do produto **ProMax ClearDrain 7000/11000/14000** tomou uma boa decisão.

Antes de utilizar pela primeira vez o aparelho, leia atentamente as instruções de uso e familiarize-se com a operação. Todos os trabalhos com este aparelho poderão ser realizados exclusivamente conforme as presentes instruções.

Observe estritamente as instruções de segurança com respeito ao uso correcto e seguro do aparelho.

Guarde estas instruções de uso em local seguro. Se ceder o aparelho a outra pessoa, entregue-lhe as instruções de uso.

Avisos usados nestas instruções

Instruções de advertência

As instruções de advertência estão classificadas por palavras-sinal que informam sobre o grau do perigo.



ADVERTÊNCIA

- Refere-se a uma situação eventualmente perigosa.
- A não observação pode provocar a morte ou lesões muito graves.



NOTA

Informações que servem para compreender melhor ou prevenir eventuais danos materiais ou ecológicos.

Notas remissivas usadas nestas instruções

- A Faz referência a uma figura, p. ex., figura A
- Nota remissiva a outro capítulo

DESCRIÇÃO DO PRODUTO

Descrição geral

<input type="checkbox"/> A	ProMax Clear Drain	7000	11000/14000
1	Pega, regulável	•	•
2	Anel distanciador para regular a altura da água residual	•	•
3	Pé da bomba		
4	Cabo de alimentação eléctrica	•	•
5	Bocal escalonado	•	•
6	Conexão lado de pressão G1¼	•	•
7	Flutuador	•	–
8	Sensor, capta o nível da água e liga a bomba	–	•
9	Posições do sensor, regulação da altura de activação	–	•
10	Contactos metálicos, captam o nível mínimo de água	–	•
11	Válvula de retenção, inserida no tubo de pressão, impede o retorno da água ao tubo de pressão	–	•

Emprego conforme o fim de utilização acordado

O produto descrito nestas instruções só pode ser utilizado conforme exposto abaixo:

- Transportar água limpa ou águas pluviais
- Transportar água suja e partículas com um tamanho máximo de 5 mm.
- Irrigar e regar.
- Esvaziar e trasfegar reservatórios ou recipientes.
- Tirada de água de um poço.
 - Utilizar só para regar e irrigar!
- Tirada de águas pluviais de depósitos colectores e cisternas.
- O aparelho deve ser operado conforme os parâmetros técnicos. (→ Dados técnicos)

O aparelho está sujeito a estas restrições:

- Não pode ser utilizada em água salgada.
- Nunca transportar água suja.
- Não pode ser utilizada para água potável.
- Não ligar à rede de água potável.
- Não pode ser utilizada para a operação contínua (p. ex. circulação permanente de água num tanque de jardim).
- Não serve para utilizações industriais.
- Não utilizar em contacto com produtos químicos, géneros alimentícios, combustíveis ou substâncias explosivas.

POSICIONAR E CONECTAR

Conectar o tubo flexível de pressão

A capacidade de transporte é óptima com o maior diâmetro interno do tubo flexível possível.

Proceder conforme descrito abaixo:

B

1. Adaptar o bocal escalonado ao diâmetro da mangueira.

2. Ligar o tubo flexível ao bocal escalonado.

– Fixar o tubo flexível por meio de uma abraçadeira.

3. Ligar o bocal escalonado à saída da bomba.

– Opcionalmente pode ser instalada a válvula de retenção (a). A válvula de retenção impede que após desativação da bomba a água possa voltar à bomba, através do tubo de pressão.

Modo automático ProMax ClearDrain 7000

A água em subida eleva o flutuador até ao ponto de activação, a bomba arranca.

A água em descida baixa o flutuador até ao ponto de desactivação, a bomba pára.

C

- Pressionar o fio eléctrico do flutuador no suporte.
 - Quanto mais curto o fio entre o flutuador e o suporte, mais baixo se situa o ponto de activação e mais alto se situa o ponto de desactivação.



NOTA

Para evitar problemas, observar um comprimento mínimo de 10 cm do fio eléctrico entre flutuador e suporte.



NOTA

A altura mínima da água residual pode ser atingida só no modo manual.

Modo manual ProMax ClearDrain 7000

A bomba está permanentemente activada quando o flutuador se encontra na posição vertical e o fio eléctrico está dirigido para baixo.

NOTA

No modo manual, a bomba pode operar sem água.

- Desligar a bomba depois de atingido o nível mínimo de água.
- Quando a bomba opera sem líquido, o desgaste aumenta.

D

- Colocar a pega na posição horizontal e pressionar o fio eléctrico para dentro do suporte do cabo directamente na posição para o flutuador, de modo a que o flutuador fique na vertical.

Modo automático ProMax ClearDrain 11000/14000

A bomba liga-se quando a água a subir chega ao sensor.

Os contactos metálicos na barra do sensor captam o nível de água mínimo (ponto de desligamento). Quando o nível mínimo da água é atingido, a bomba desliga-se.

E

- Posicionar o sensor na posição pretendida na barra do sensor.

Modo manual ProMax ClearDrain 11000/14000

F

A bomba liga quando o sensor, na barra do sensor, está colocado na posição mais alta.

Os contactos metálicos, na barra do sensor, em baixo, registam o nível de água mínimo (ponto de desativação). Com o nível mínimo da água, a bomba desliga após breve retardo.

- Repetir a operação: Colocar novamente o sensor na posição mais alta da barra.

Ajustar a altura da água residual

A bomba pode bombear até uma altura da água de 6 a 8 mm ou até 1 mm.

G

- Altura da água residual 6 ... 8 mm: Encaixar o anel distanciador e fixá-lo com o anel de suporte (fecho tipo baioneta).
- Altura da água residual até 1 mm (aspiração rasa): Soltar o anel de suporte (fecho tipo baioneta) e retirar o anel distanciador.

NOTA

A aspiração rasa só é possível no modo manual.

Posicionar a bomba

H

- Colocar a bomba na posição horizontal e de forma estável na água.
- Para a baixar para dentro de um poço, atar uma corda à pega. Não levar a bomba pelo cabo de alimentação.
- Posicionar a bomba de forma que partículas grossas >5 mm não possam ser aspiradas e entupam a boca de sucção. Se necessário, colocar a bomba em lugar alto.
- ProMax ClearDrain 7000: O flutuador deve ter sempre mobilidade livre.

OPERAÇÃO

ADVERTÊNCIA

Tensão eléctrica perigosa!

Morte ou graves lesões por electrocussão.

- Antes de conectar a bomba à rede eléctrica, todas as pessoas devem ter abandonado a água e ninguém pode meter a mão na água.
- Antes de entrar na água ou meter a mão nela, desligar a alimentação eléctrica a todos os aparelhos que se encontram na água.

Ligar o aparelho

- Conectar a ficha à tomada.
 - A bomba pode ser posta a operar.
 - A bomba arranca no momento em que o nível de água atinge a altura necessária.

Desligar o aparelho

- Desconectar a ficha eléctrica.
 - Após a desligação, o resto de água pode retornar, na mangueira, e sair da abertura de sucção da bomba.



NOTA

Não utilizar o aparelho para uma operação permanente. De contrário, a vida útil do aparelho pode ser reduzida.



NOTA

Após a utilização, lavar bomba em água limpa.

ELIMINAÇÃO DE FALHAS

Avaria/Falha	Causa	Remédio
Bomba não arranca	Alimentação eléctrica falhou	Controlar o fusível e os pontos de conexão eléctrica
Bomba desliga após alguns minutos	O protector contra sobrecarga desligou a bomba após temperatura excessiva	<ul style="list-style-type: none">• Limpar abertura de sucção e tubo flexível de pressão• Deixar a bomba arrefecer
A bomba opera mas não aspira líquido ou a quantidade transportada é insuficiente	Tubo flexível de pressão está entupido	<ul style="list-style-type: none">• Colocar o tubo flexível de pressão de forma que não fique dobrado.• Controlar e, se necessário, limpar a abertura de saída.
	Abertura de aspiração está entupida	<ul style="list-style-type: none">• Limpar a abertura
	Presença de ar no tubo flexível de pressão	<ul style="list-style-type: none">• Purgar o tubo flexível
	Caso exista: Válvula de retenção incorrectamente montada iou entupida no tubo flexível de pressão	<ul style="list-style-type: none">• Corrigir a montagem da válvula• Limpar a válvula de retenção
	Rotor defeituoso ou gasto	Contactar a OASE <ul style="list-style-type: none">• O rotor pode ser substituído só por técnicos da OASE.

LIMPEZA E MANUTENÇÃO



NOTA

Recomendação relativa à limpeza regular:

- Limpar o aparelho conforme necessário ou, pelo menos, 2 vezes por ano.

Todas as bombas

- Não utilizar detergentes agressivos ou solventes químicos, passíveis de destruir a carcaça ou influenciar negativamente o funcionamento.
- Solventes de limpeza adequados para remover aderências calcificadas resistentes:
 - Solvente PumpClean para limpar bombas, fabricante: OASE.
 - Detergente doméstico, desprovido de vinagre e cloro.
- Após a limpeza, lavar todas as peças em abundante água limpa.

ProMax ClearDrain 11000/14000

A

Os contactos metálicos captam os níveis da água mínimo e máximo. Quando o nível mínimo da água é atingido no modo automático, a bomba desliga-se.

- Limpar regularmente os contactos metálicos, para que a bomba ligue e desligue em segurança.

PEÇAS DE DESGASTE

Estes componentes estão sujeitos a desgaste permanente e podem ser substituídos só por técnicos da OASE:

- Rotor

ARMAZENAR/INVERNAR

O aparelho não está protegido contra os efeitos de geada; em caso de geada deve ser desinstalado e guardado em recinto seguro.

Armazenagem correcta do aparelho:

- Deixe escorrer tanto quanto possível restos de água existentes nas mangueiras, nos tubos e nas uniões de comunicação..
- Limpe bem o aparelho e substitua as peças defeituosas.
- Guardar o aparelho em recinto seco e à prova de geada.
- Proteger os pontos de conexão eléctrica contra humidade e sujidade.

DESCARTAR O APARELHO USADO

O aparelho não poderá ser eliminado com o lixo doméstico! Deverá ser entregue ao sistema de recolha selectiva de lixo. Corte anteriormente o cabo de alimentação o que torna o aparelho inutilizável.

PEÇAS DE REPOSIÇÃO

Com peças de reposição originais da OASE, o aparelho permanece seguro e opera perfeitamente.

Os desenhos e mones das peças de reposição podem ser vistos na nossa website.



www.oase-livingwater.com/spareparts_international-di

DADOS TÉCNICOS

ProMax ClearDrain			7000	11000	14000
Rated voltage		V AC	230	230	230
Rated frequency		Hz	50	50	50
Rated power		W	375	650	950
Tipo de protecção			IPX8	IPX8	IPX8
Conexão lado de pressão		–	G1¼	G1¼	G1¼
Altura de activação mínima / Altura de desactivação máxima		mm	470/180	25/3	25/3
Altura de activação máxima / Altura de desactivação mínima		mm	640/70	150/3	150/3
Nível mínimo da água durante a colocação em funcionamento		mm	2	2	2
Caudal	máximo	l/h	7500	11500	14500
Altura de elevação	máximo	m	7	8	12,5
Profundidade de imersão	máximo	m	7	7	7
Ligar/Desligar	Flutuador		•	–	–
	Sensor		–	•	•
Tamanho do grão	máximo	mm	5	5	5
Cabo de alimentação eléctrica	Comprimento	m	10	10	10
Dimensões	Comprimento	mm	193	193	193
	Largura	mm	179	179	179
	Altura	mm	352	393	393
Peso		kg	4,7	6,4	7,7

AVVISO

- Questo apparecchio può essere utilizzato da bambini di età superiore a 8 anni e da persone con capacità fisiche, sensoriali o mentali ridotte, se sono supervisionate o se sono state istruite sull'uso sicuro dell'apparecchio e che sono in grado di comprendere i pericoli che ne possono derivare. Ai bambini è vietato giocare con l'apparecchio. La pulizia e la manutenzione utente non devono essere effettuate da bambini senza opportuna supervisione.

AVVERTENZE DI SICUREZZA

Allacciamento elettrico

- Collegare l'apparecchio solo se i dati elettrici dell'apparecchio e dell'alimentazione elettrica coincidono. I dati sono riportati sulla targhetta di identificazione dell'apparecchio, sulla confezione, oppure nelle presenti istruzioni d'uso.
- Collegare l'apparecchio solo ad una presa installata secondo le norme.
- I cavi di prolungamento e distributori di corrente (ad es. prese multiple) devono essere adatti per l'impiego all'aperto (protetti contro gli spruzzi d'acqua).
- Proteggere i connettori dall'infiltrazione di umidità.

Funzionamento sicuro

- Non utilizzare l'apparecchio se i cavi elettrici o il corpo dell'apparecchio sono difettosi.
- Non portare o trascinare l'apparecchio afferrando i cavi elettrici.
- Installare i cavi in modo che siano protetti contro i danni e assicurarsi che nessuno possa cadervi sopra.
- Aprire l'alloggiamento dell'apparecchio o delle relative componenti solo se ciò è espressamente indicato nelle istruzioni d'uso.
- Utilizzate l'apparecchio solo per operazioni descritte in questo libretto d'istruzioni. Rivolgersi ad un centro d'assistenza autorizzato o in caso di dubbio al produttore, in caso di mancata risoluzione dei problemi.
- Utilizzare solo parti di ricambio e accessori originali per l'apparecchio.
- Non apportate mai modifiche tecniche all'apparecchio.

SULLE PRESENTI ISTRUZIONI D'USO

Avete fatto un'ottima scelta acquistando il prodotto **ProMax ClearDrain 7000/11000/14000**.

Prima della messa in servizio leggere attentamente le istruzioni d'uso e familiarizzare con l'apparecchio. Eseguire tutte le operazioni su e con questo apparecchio osservando sempre le presenti istruzioni.

Osservare attentamente le norme di sicurezza al fine di garantire un impiego corretto e sicuro dell'apparecchio.

Conservare accuratamente queste istruzioni d'uso. Consegnarle al nuovo acquirente in caso di cambio di proprietà.

Indicazioni di pericolo utilizzate in queste istruzioni

Avvertenze

Le avvertenze contenute in queste istruzioni sono contrassegnate da parole segnalatiche che indicano l'entità del rischio.



AVVISO

- Definisce una situazione possibilmente pericolosa.
- In caso di inosservanza ne possono conseguire la morte o serie lesioni.



NOTA

Informazioni destinate ad una migliore comprensione o alla prevenzione di possibili danni materiali o all'ambiente.

Riferimenti utilizzati in queste istruzioni

- A Rimando ad una figura, ad es. figura A.
- Rimando ad un altro capitolo.

DESCRIZIONE DEL PRODOTTO

Prospetto

<input type="checkbox"/> A	ProMax Clear Drain	7000	11000/ 14000
1	Maniglia, regolabile	•	•
2	Anello distanziatore per la regolazione dell'altezza d'acqua residua	•	•
3	Piede della pompa		
4	Cavo di alimentazione elettrica	•	•
5	Boccola a gradini per tubo flessibile	•	•
6	Collegamento lato mandata G1¼	•	•
7	Galleggiante	•	–
8	Sensore, rileva il livello dell'acqua e accende la pompa.	–	•
9	Innesti sensore, impostazione dell'altezza di accensione	–	•
10	Contatti in metallo, rilevano il livello d'acqua minimo.	–	•
11	Valvola di non ritorno, viene inserita nella tubazione di mandata dove impedisce il riflusso dell'acqua	–	•

Impiego ammesso

Utilizzare il prodotto descritto nelle presenti istruzioni esclusivamente come segue:

- Convogliamento di acqua limpida o di acqua piovana.
- Convogliamento di acqua sporca e di particelle di grandezza massima di 5 mm.
- Irrorazione ed annaffiatura
- Travaso e svuotamento di recipienti o vasche.
- Prelievo di acqua dal pozzo.
 - Solo per irrorazione ed annaffiatura!
- Prelievo di acqua da recipienti o cisterne di acqua piovana.
- Utilizzare l'apparecchio solo nel rispetto dei dati tecnici. (→ Dati tecnici)

Per l'apparecchio valgono le seguenti restrizioni:

- Non idoneo all'acqua salata.
- Non convogliare mai acqua sporca.
- Non idoneo per acqua potabile.
- Non allacciare all'impianto di acqua potabile.
- Non usare in funzionamento continuato (ad es. per il ricircolo di acqua in stagni).
- Non utilizzarlo per scopi commerciali o industriali.
- Non utilizzarlo unitamente a prodotti chimici, generi alimentari, sostanze facilmente infiammabili o esplosive.

INSTALLAZIONE E ALLACCIAMENTO

Collegamento del tubo di mandata

La portata è ottimale con un diametro interno del tubo flessibile il più grande possibile.

Procedere nel modo seguente:

B

1. Adattare l'adattatore graduato al diametro del tubo flessibile.

2. Collegare il tubo flessibile con il manico di raccordo a gradini.

- Fissare il tubo flessibile con una fascetta stringitubi.

3. Avvitare il manicotto di raccordo a gradini sull'uscita.

- Come opzione si può inserire la valvola di non ritorno (a). La valvola di non ritorno permette di evitare che dopo lo spegnimento della pompa l'acqua rifluisca dalla tubazione di mandata nella pompa stessa.

Funzionamento automatico ProMax ClearDrain 7000

L'acqua in salita solleva l'interruttore a galleggiante sino a raggiungere il punto di accensione e ad accendere la pompa.

Quando l'acqua scende, l'interruttore a galleggiante scende sino a raggiungere il punto di spegnimento e a spegnere la pompa.

C

- Premere il cavo dell'interruttore a galleggiante nel supporto del cavo.
 - Più il cavo fra l'interruttore a galleggiante e il supporto del cavo è corto, più è basso il punto di accensione e più è alto il punto di spegnimento.

NOTA

Per un funzionamento regolare, rispettare una lunghezza del cavo di almeno 10 cm fra l'interruttore a galleggiante e il supporto del cavo.

NOTA

L'altezza minima di acqua residua viene raggiunta solo in esercizio manuale.

Funzionamento manuale ProMax ClearDrain 7000

La pompa è sempre accesa se l'interruttore a galleggiante si trova in posizione verticale e se il cavo pende in basso.



NOTA

In esercizio manuale, la pompa potrebbe entrare in marcia a secco.

- Spegnerla pompa non appena viene raggiunto il livello di acqua minimo.
- In caso di funzionamento a secco, la pompa si usura notevolmente.

D

- Portare la manopola in posizione orizzontale e premere il cavo nel supporto direttamente al passaggio verso l'interruttore a galleggiante in maniera che l'interruttore a galleggiante rimanga diritto.

Funzionamento automatico ProMax ClearDrain 11000/14000

La pompa si accende se l'acqua che sale raggiunge il sensore.

I contatti in metallo presenti nella barra sensore inferiore acquisiscono il livello di acqua minimo (punto di spegnimento). Una volta raggiunto il livello d'acqua minimo, la pompa si spegne.

E

- Innestare il sensore nella posizione di accensione desiderata sulla barra sensore.

Funzionamento manuale ProMax ClearDrain 11000/14000

F

La pompa si accende quando il sensore sulla barra sensore viene inserito nella posizione più alta.

I contatti in metallo presenti in basso nella barra sensore rilevano il livello di acqua minimo (punto di spegnimento). Una volta

raggiunto il livello d'acqua minimo, la pompa si spegne con un breve ritardo.

- Ripetere la procedura: inserire di nuovo il sensore sulla barra sensore nella posizione più alta.

Regolazione dell'altezza dell'acqua residua

La pompa è in grado di convogliare sino ad un'altezza dell'acqua da 6 a 8 mm o sino a 1 mm.

G

- Altezza d'acqua residua 6 ... 8 mm: Infilare sopra l'anello distanziatore e fissarlo con l'anello di fissaggio (chiusura a baionetta).
- Altezza d'acqua residua sino ad 1 mm (aspirazione in piano): allentare l'anello di fissaggio (chiusura a baionetta) e togliere l'anello distanziatore.



NOTA

L'aspirazione in piano è possibile solamente in esercizio manuale.

Posa della pompa

H

- Posare la pompa in acqua, in posizione orizzontale e stabile.
- Per calarla in un pozzo o in un pozzetto, fissare una fune alla manopola. Non tenere la pompa per il cavo di alimentazione.
- Posare la pompa in maniera tale che le particelle di sporco di grandezza >5 mm non vengano aspirate. Se necessario, posare la pompa in posizione rialzata.
- ProMax ClearDrain 7000: L'interruttore a galleggiante deve potersi sempre muovere liberamente.

FUNZIONAMENTO



AVVISO

Tensione elettrica pericolosa!

Pericolo di morte o di gravi lesioni per folgorazione.

- Collegare la pompa in acqua all'alimentazione di corrente solamente se nessuno si trova in acqua o ha le mani immerse nell'acqua.
- Prima di entrare in acqua o di infilarvi le mani, scollegare dalla tensione elettrica tutti gli apparecchi che si trovano in acqua.

Avviare l'apparecchio

- Innestare la spina elettrica nella presa.
 - La pompa è operativa.
 - La pompa si accende non appena il livello dell'acqua ha raggiunto l'altezza di accensione.

Spegnimento dell'apparecchio

- Staccare la spina elettrica.
 - Dopo lo spegnimento è possibile che dell'acqua residua refluisca nel tubo flessibile e che fuoriesca dall'apertura di aspirazione della pompa.



NOTA

Non utilizzare l'apparecchio in esercizio continuato. In caso contrario, la durata dell'apparecchio viene ridotta in proporzione.



NOTA

Dopo l'uso, risciacquare la pompa con acqua limpida.

DE

EN

FR

NL

ES

PT

IT

DA

NO

SV

FI

HU

PL

CS

SK

SL

HR

RO

BG

UK

RU

CN

ELIMINAZIONE DI ANOMALIE

Anomalia	Causa	Intervento
La pompa non si avvia	Alimentazione elettrica interrotta	Controllare il fusibile e i collegamenti elettrici a spina.
La pompa si arresta dopo un breve tempo di funzionamento.	La protezione da sovraccarico ha spento la pompa a causa di surriscaldamento.	<ul style="list-style-type: none"> • Pulire l'apertura di aspirazione e il tubo di mandata. • Lasciare raffreddare la pompa.
La pompa funziona ma non convoglia o la portata non è sufficiente.	Tubo di mandata chiuso	<ul style="list-style-type: none"> • Posare il tubo di mandata senza creare piegature. • Controllare ed ev. pulire l'uscita.
	Apertura di aspirazione intasata	<ul style="list-style-type: none"> • Pulire l'apertura di aspirazione.
	Aria nel tubo di mandata	<ul style="list-style-type: none"> • Sfiatare il tubo di mandata
	Se presente: Valvola di non ritorno montata male nel tubo di mandata o intasata	<ul style="list-style-type: none"> • Montare correttamente la valvola di non ritorno. • Pulire la valvola di ritenuto
	Girante difettosa o usurata	<p>Contattare OASE.</p> <ul style="list-style-type: none"> • La girante deve essere sostituita esclusivamente dal servizio di assistenza Oase.

PULIZIA E MANUTENZIONE



NOTA

Consiglio per la pulizia periodica:

- Pulire l'apparecchio quando necessario, ma almeno 2 volte all'anno.

Tutte le pompe

- Non utilizzare mai detersivi aggressivi o soluzioni chimiche per non corrodere il corpo o compromettere il funzionamento dell'apparecchio.
- Detersivi consigliati per calcificazioni resistenti:
 - Detergente PumpClean OASE.
 - Detergente per uso domestico senza aceto e cloro.
- Una volta puliti tutti i componenti, risciacquare accuratamente con acqua limpida.

ProMax ClearDrain 11000/14000

A

I contatti in metallo acquisiscono il livello d'acqua minimo e massimo. Se in esercizio automatico viene raggiunto il livello di acqua minimo, la pompa si spegne.

- Pulire regolarmente i contatti in metallo, in maniera che la pompa si accenda e si spenga in maniera sicura.

PEZZI SOGGETTI A USURA

I seguenti componenti sono pezzi di consumo e devono essere sostituiti esclusivamente dal servizio di assistenza OASE:

- Girante

IMMAGAZZINAGGIO/INVERNAGGIO

L'apparecchio non è a prova di gelo e quindi deve essere smontato e immagazzinato se si prevede l'arrivo del gelo.

Immagazzinare correttamente l'apparecchio procedendo nel modo seguente:

- Scaricare il più possibile l'acqua rimasta nell'apparecchio, nei tubi flessibili, nelle tubazioni e nei raccordi.
- Pulire a fondo l'apparecchio e sostituire le parti danneggiate.
- Immagazzinare l'apparecchio in un luogo asciutto e al riparo dal gelo.
- Proteggere i collegamenti elettrici aperti contro l'umidità e lo sporco.

SMALTIMENTO

Non smaltire questo apparecchio gettandolo nei rifiuti domestici! Utilizzare l'apposito sistema di ritiro. Rendere inutilizzabile l'apparecchio tagliando i cavi.

PARTI DI RICAMBIO

Con ricambi originali OASE l'apparecchio rimane sicuro e funzionerà sempre regolarmente.

Per i disegni dei ricambi e per i ricambi stessi, vedere al nostro sito Internet.



www.oase-livingwater.com/spareparts_international-di

DATI TECNICI

ProMax ClearDrain			7000	11000	14000
Tensione di taratura		V CA	230	230	230
Frequenza di dimensionamento		Hz	50	50	50
Potenza di dimensionamento		W	375	650	950
Grado di protezione			IPX8	IPX8	IPX8
Collegamento lato mandata		–	G1¼	G1¼	G1¼
Altezza di accensione minima / altezza di spegnimento massima		mm	470/180	25/3	25/3
Altezza di accensione massima / altezza di spegnimento minima		mm	640/70	150/3	150/3
Livello acqua minimo alla messa in funzione		mm	2	2	2
Portata	massima	l/h	7500	11500	14500
Prevalenza	massima	m	7	8	12,5
Profondità d'immersione	massima	m	7	7	7
Avviamento / Spegnimento	Galleggiante		•	–	–
	Sensore		–	•	•
Grandezza di grano	massima	mm	5	5	5
Cavo di alimentazione elettrica	lunghezza	m	10	10	10
Dimensioni	lunghezza	mm	193	193	193
	Larghezza	mm	179	179	179
	Altezza	mm	352	393	393
Peso		kg	4,7	6,4	7,7

ADVARSEL

- Dette apparat kan bruges af børn fra 8 år og derover og personer med nedsatte fysiske, sensoriske eller mentale evner eller manglende erfaring og viden, når de er under opsyn eller får instruktion i sikker brug af apparatet og forstår de dermed forbundne risici. Børn må ikke lege med apparatet. Rengøring og vedligeholdelse må ikke udføres af børn uden opsyn.

- Læg kablerne, så de er beskyttet mod skader, og sørg for, at ingen kan snuble over dem.
- Apparatets kabinet eller tilhørende dele må kun åbnes, hvis du udtrykkeligt bliver opfordret til det i vejledningen.
- Der må kun gennemføres arbejde på apparatet, som er beskrevet i denne vejledning. Henvend dig til et autoriseret serviceværksted eller i tvivlstilfælde til producenten, hvis det ikke er muligt at afhjælpe problemerne.
- Anvend kun originale reservedele og originalt tilbehør til apparatet.
- Foretag aldrig tekniske ændringer på apparatet.

SIKKERHEDSANVISNINGER

El-tilslutning

- Enheden må kun tilsluttes, hvis de elektriske data for enheden og strømforsyningen stemmer overens. Enhedens data findes på enhedens typeskilt, på emballagen eller i denne brugsanvisning.
- Tilslut kun apparatet i en forskriftsmæssigt installeret stikkontakt.
- Forlængerledning og strømfordeler (f.eks. strømskinne) skal være egnet til udendørs brug (stænktæt).
- Beskyt stikforbindelser mod fugt.

Sikker drift

- Ved defekte elektriske ledninger eller defekt kabinet må apparatet ikke anvendes.
- Bær eller træk ikke apparatet i den elektriske ledning.

OM DENNE BRUGSANVISNING

Med dit køb af **ProMax ClearDrain 7000/11000/14000** har du truffet et godt valg.

Inden du bruger apparatet første gang, er det vigtigt, at du læser brugsanvisningen grundigt igennem og gør dig fortrolig med apparatet. Alle arbejder på og med dette apparat må kun udføres iht. foreliggende vejledning.

Sikkerhedshenvisningerne skal ubetinget overholdes for korrekt og sikker anvendelse.

Opbevar denne brugsanvisning omhyggeligt. Ved ejerskifte, videregiv venligst brugsanvisningen.

Advarselshenvisninger i denne vejledning

Advarsler

Advarserne i denne vejledning er klassificeret med signalord, der angiver farens omfang.



ADVARSEL

- Betegner en muligvis farlig situation.
- Manglende overholdelse kan medføre død eller alvorlige kvæstelser.



OBS!

Oplysninger der medvirker til bedre forståelse eller til forebyggelse af mulige materielle skader eller miljøskader.

Henvisninger i denne vejledning

- A Henvisning til en figur, f.eks. figur A.
- Henvisning til et andet kapitel.

PRODUKTBESKRIVELSE

Oversigt

<input type="checkbox"/> A	ProMax Clear Drain	7000	11000/ 14000
1	Håndtag, indstilleligt	•	•
2	Afstandsring til indstilling af restvandhøjde	•	•
3	Pumpefod		
4	Nettilslutningsledning	•	•
5	Slangetylle	•	•
6	Tilslutning, trykside G1¼	•	•
7	Flydeafbryder	•	–
8	Sensoren, registrerer vandstanden og kobler pumpen til	–	•
9	Stikpladser sensor, indstilling af tilkoblingshøjde	–	•
10	Metalkontakter registrerer den minimale vandstand	–	•
11	Kontraventil, indsættes i trykledningen og forhindrer returløb af vandet i trykledningen	–	•

Anvendelse i henhold til bestemmelser

Brug kun det produkt, der er beskrevet i denne vejledning, som følger:

- Transport af rent vand eller regnvand.
- Transport af spildevand med partikler på maks. 5 mm.
- Vanding og gødning.
- Recirkulationspumpning og tømning af beholdere eller bassiner.
- Vandoptagelse fra brønde.
 - Kun til vanding og gødning!
- Vandhentning fra regntønder eller cisterner.
- Anvend kun apparatet under overholdelse af de tekniske data. (→ Tekniske data)

Der gælder følgende restriktioner for apparatet:

- Ikke egnet til saltvand.
- Må ikke anvendes til transport af spildevand.
- Ikke egnet til drikkevand.
- Må ikke sluttes til drikkevandsforsyningen.
- Må ikke anvendes til kontinuerlig drift (f.eks. kontinuerlig cirkulation i bassinet).
- Må ikke anvendes til erhvervs- eller industrimæssige formål.
- Må ikke sættes i forbindelse med kemikalier, levnedsmidler, let brændbare eller eksplosive stoffer.

OPSTILLING OG TILSLUTNING

Tilslutning af trykslange

Kapaciteten er optimal ved en størst mulig indvendig slangediameter.

Sådan gør du:

B

1. Tilpas trinslangestudsens til slangens diameter.

2. Forbind slangen med trinslangestudsens.
 - Fastgør slangen med et slangespændebånd.
3. Skru trinslangestudsens på pumpeudgangen.
 - Alternativt kan du bruge kontraventilen (a). Kontraventilen forhindrer, at vand i trykledningen løber tilbage til pumpen, efter at pumpen er slukket.

Automatisk drift ProMax ClearDrain 7000

Stigende vand løfter flydeafbryderen, indtil den når tilkoblingspunktet, og pumpen tilkobles.

Når vandet falder, sænkes flydeafbryderen, indtil den når frakoblingspunktet, og pumpen frakobles.

C

- Tryk flydeafbryderens kabel ind i kabelholderen.
 - Jo kortere kablet mellem flydeafbryderen og kabelholderen er, des lavere ligger tilkoblingspunktet, og des højere ligger frakoblingspunktet.

OBS!

For at kunne fungere fejlfrit skal der være mindst 10 cm kabellængde mellem flydeafbryder og kabelholder.

OBS!

Den minimale restvandhøjde bliver kun nået ved manuel drift.

Manuel drift ProMax ClearDrain 7000

Pumpen er permanent tilkoblet, når flydeafbryderen står lodret og kablet hænger nedad.



OBS!

I manuel drift kan pumpen løbe tør.

- Sluk for pumpen, når den minimale vandstand er nået.
- Hvis pumpen løber tør udsættes den for mere slitage.

D

- Stil håndtaget vandret og tryk kablet direkte på overgangen til flydeafbryderen således ind i kabelholderen, at flydeafbryderen står lodret.

Automatisk drift ProMax ClearDrain 11000/14000

Pumpen koblet til, når det stigende vand når sensoren.

Metalkontakter i den nederste sensor-skinne registrerer den minimale vandstand (frakoblingspunkt) Når den minimale vandstand er nået, kobler pumpen fra.

E

- Sæt sensoren på den ønskede indkoblingsposition på sensorskinne.

Manuel drift ProMax ClearDrain 11000/14000

F

Pumpen starter, når sensoren sættes på den øverste position på sensorskinne.

Metalkontakterne i den nederste sensor-skinne registrerer den minimale vandstand (frakoblingspunkt). Når den minimale vandstand er nået, kobler pumpen fra med en kort forsinkelse.

- Gentag processen: Sæt sensoren på den øverste position på sensorskinne igen.

Indstilling af restvandshøjde

Pumpen kan pumpe ned til en vandhøjde på 6 til 8 mm eller til 1 mm.

G

- Restvandshøjde 6 ... 8 mm: Sæt afstandsringen på og sikre med holderingen (bajonetlås).
- Restvandshøjde til 1 mm (plan opsugning): Løsn holderingen (bajonetlås) og fjern afstandsringen.



HENVISNING

En plan opsugning er kun mulig i manuel drift.

Opstilling af pumpe

H

- Opstil pumpen vandret og stabilt i vandet.
- Til nedsækning i en brønd eller skakt skal der fastgøres et reb i håndtaget. Må ikke bæres i nettilslutningskablet.
- Stil pumpen, så smudspartikler med en størrelse >5 mm ikke suges ind og blokerer indsugningsåbningen. Opstil om nødvendigt pumpen højt.
- ProMax ClearDrain 7000: Flydeafbryderen skal altid kunne bevæge sig frit.

DRIFT

ADVARSEL

Farlig elektrisk spænding!

Død eller svære kvæstelser pga. elektrisk stød.

- Pumpen i vandet må først forbindes med strømnettet, når ingen personer står i vandet eller stikker hånden ned i vandet.
- Netspændingen til alle apparater, der befinder sig i vandet, skal frakobles, inden personer træder ned i eller stikker hånden ned i vandet.

Tilkobling af apparatet

- Anbring netstikket i stikdåsen.
 - Pumpen er klar til brug.

- Pumpen starter, så snart vandstanden har nået tilkoblingshøjden.

Slukning af apparatet

- Træk netstikket ud.
 - Efter frakoblingen kan restvandet i slangen løbe tilbage og komme ud igennem pumpens indsugningsåbning.

OBS!

Apparatet må ikke anvendes til kontinuerlig drift. Dette kan forkorte apparatets levetid.

OBS!

Skyl pumpen godt igennem med rent vand efter brug.

FEJLAFHJÆLPNING

Fejl	Årsag	Udbedring
Pumpen går ikke i gang	Strømforsyning er afbrudt	Kontroller sikring og elektriske stikforbindelser
Pumpen slår fra efter kort tids drift	Overbelastningssikringen har frakoblet pumpen på grund af overophedning	<ul style="list-style-type: none">• Rengør indsugningsåbning og tryksslange• Lad pumpen køle af
Pumpen kører, men transporterer ikke eller ikke tilstrækkeligt	Trykslangen er lukket	<ul style="list-style-type: none">• Læg trykslangen uden knæk• Kontroller udløbet, og rengør det om nødvendigt
	Indsugningsåbningen er tilstoppet	<ul style="list-style-type: none">• Rengør indsugningsåbningen
	Luft i trykslangen	<ul style="list-style-type: none">• Udluft trykslangen
	Hvis den forefindes: Kontraventilen i trykslangen forkert monteret eller tilstoppet	<ul style="list-style-type: none">• Monter kontraventilen rigtigt• Rengør kontraventilen
	Løbehjul defekt eller slidt	Kontakt OASE. <ul style="list-style-type: none">• Løbehjulet må kun udskiftes af Oase-service.

RENGØRING OG VEDLIGEHOLDELSE



OBS!

Anbefaling vedrørende regelmæssig rengøring:

- Rengør enheden efter behov, dog mindst 2 gange om året.

Alle pumper

- Brug ingen aggressive rengøringsmidler eller opløsningsmidler, da disse kan beskadige huset eller forringe apparatets funktion.
- Anbefalede rengøringsmidler ved genstridige tilkalkninger:
 - Pumperens PumpClean fra OASE.
 - Eddike- og klorfrit husholdningsrengøringsmiddel.
- Skyl alle dele med rent vand efter rengøring.

ProMax ClearDrain 11000/14000

A

Metalkontakter registrerer den minimale og maksimale vandstand. Når den den minimale vandstand i automatisk drift, kobler pumpen fra.

- Rengør metalkontakterne regelmæssigt, så pumpen kobler sikkert til- og fra.

LUKKEDELE

Følgende komponenter er sliddele og må kun udskiftes af OASE-service:

- Løbehjul

OPBEVARING/OVERVINTRING

Apparatet er ikke frostsikkert og skal afmonteres og sættes til opbevaring, hvis der ventes frostvejr.

Sådan opbevares apparatet korrekt:

- Tøm enheden, slangerne, rørledningerne og tilslutningerne for resterende vand, så vidt det er muligt.
- Rengør apparatet grundigt, og udskift beskadigede dele.
- Opbevar apparatet tørt og frostfrit.
- Beskyt åbne stikforbindelser mod fugt og snavs.

BORTSKAFFELSE

Dette apparat må ikke bortskaffes som husholdningsaffald! Benyt venligst det dertil indrettede tilbagetagelsessystem. Gør apparatet ubrugeligt først ved at skære kablet af.

RESERVEDELE

Med originale reservedele fra OASE forbliver apparatet sikkert og fortsætter med at arbejde pålideligt.

Reservedelstegninger og reservedele findes på vores hjemmeside.



www.oase-livingwater.com/spareparts_international-di

TEKNISKE DATA

ProMax Pressure			7000	11000	14000
Nominal spænding		V AC	230	230	230
Nominal frekvens		Hz	50	50	50
Nominal effekt		W	375	650	950
Beskyttelsesgrad			IPX8	IPX8	IPX8
Tilslutning, trykside		–	G1¼	G1¼	G1¼
Minimal tilkoblingshøjde/maksimal frakoblingshøjde		mm	470/180	25/3	25/3
Maksimal tilkoblingshøjde/minimal frakoblingshøjde		mm	640/70	150/3	150/3
Minimal vandstand ved ibrugtagning		mm	2	2	2
Pumpemængde	maksimum	l/t	7500	11500	14500
Pumpehøjde	maksimum	m	7	8	12,5
Neddykningsdybde	maksimum	m	7	7	7
Tænd/Sluk	Flydeafbryder		•	–	–
	Sensor		–	•	•
Kornstørrelse	maksimum	mm	5	5	5
Nettilslutningsledning	Længde	m	10	10	10
Dimensioner	Længde	mm	193	193	193
	Bredde	mm	179	179	179
	Højde	mm	352	393	393
Vægt		kg	4,7	6,4	7,7

ADVARSEL

- Dette apparatet kan brukes av barn som er 8 år eller eldre, samt av personer med reduserte fysiske, sensoriske eller mentale begrensninger, eller som mangler erfaring og kunnskap, hvis de er under oppsikt eller har fått opplæring i riktig bruk av apparatet, og forstår farene forbundet med å bruke dette. Barn må ikke leke med apparatet. Rengjøring eller brukervedlikehold må ikke utføres av barn uten at de er under oppsikt.

Sikker drift

- Ved defekte elektriske ledninger eller hus, må ikke apparatet brukes.
- Aldri bær eller dra apparatet etter ledningen.
- Legg ledningene slik at de er beskyttet mot skader, og slik at ingen kan snuble i dem.
- Åpne huset på apparatet eller tilhørende deler kun hvis det uttrykkelig blir sagt i bruksanvisningen at man skal gjøre det.
- Utfør kun arbeid på dette apparatet som er beskrevet i denne bruksanvisningen. Kontakt autorisert kundeservice eller produsenten ved tvil hvis problemet ikke kan utbedres.
- Bruk kun originale reservedeler og tilbehør for apparatet.
- Foreta aldri tekniske endringer på apparatet.

SIKKERHETSANVISNINGER

Elektrisk tilkobling

- Koble apparatet bare til dersom de elektriske dataene til apparatet og strømforsyningen stemmer overens. Apparatdataen finner du på typeskiltet på apparatet, på forpakningen og i denne bruksanvisningen.
- Apparatet må bare kobles til en forskriftsmessig installert stikkontakt.
- Skjøteledninger og strømfordelere (f. eks. stikkontaktlister) må være beregnet for utendørs bruk (beskyttet mot vannsprut).
- Beskytt pluggforbindelser mot fuktighet.

OM DENNE BRUKSANVISNINGEN:

Med kjøpet av produktet **ProMax ClearDrain 7000/11000/14000** har du gjort et godt valg.

Les denne bruksanvisningen nøye og gjør deg kjent med apparatet før du tar det i bruk første gang. Alt arbeid på og med dette apparatet skal gjennomføres etter de anvisninger som foreligger.

Ta hensyn til sikkerhetsanvisningene for riktig og sikker bruk av apparatet.

Ta godt vare på denne bruksanvisningen. Hvis apparatet selges skal bruksanvisningen følge med.

Advarsler i denne bruksanvisningen

Advarsler

Advarslene i denne bruksanvisningen er klassifisert med signalord som antyder graden av fare.



ADVARSEL

- Betegner en potensielt farlig situasjon.
- Å ignorere advarselen kan føre til død eller alvorlig personskade.



MERK

Informasjon som skal gi bedre forståelse eller som skal bidra til å forebygge eventuelle materielle skader eller miljøødelegelser.

Referanser i denne bruksanvisningen

A Viser til en illustrasjon, f.eks. Illustrasjon A.

→ Viser til et annet kapittel.

PRODUKTBESKRIVELSE

Oversikt

<input type="checkbox"/> A	ProMax Clear Drain	7000	11000/14000
1	Håndtak, justerbart	•	•
2	Avstandsring for innstilling av restvannshøyde	•	•
3	Pumpefot		
4	Strømledning	•	•
5	Slange-munnstykke	•	•
6	Tilkobling trykkside, G1¼	•	•
7	Flottørbryter	•	–
8	Sensor som måler vannstanden og slår på pumpen	–	•
9	Innpluggingsplate sensor, innstilling av innkoblingshøyde	–	•
10	Metallkontakter, registrerer minimumsvannstand	–	•
11	Tilbakeslags-spjeld, brukes i trykkledningen og forhindrer at vannet strømmer tilbake i trykkledningen	–	•

Tilsiktet bruk

Bruk produktet som er beskrevet i denne anvisningen utelukkende på følgende måte:

- Pumping av rent vann eller regnvann.
- Pumping av sølevann og partikler med en kornstørrelse på maks. 5 mm.
- Vanning.
- Ompumping og tømning av beholdere eller bassenger.
- Pumping av vann fra brønner.
 - Bare for vanning.
- Tømning av regntønner eller sisterner.
- Apparatet skal bare drives med overholdelse av de tekniske dataene. (→ Tekniske data)

Følgende restriksjoner gjelder for apparatet:

- Ikke egnet for saltvann.
- Pump aldri sølevann.
- Ikke egnet for drikkevann.
- Skal ikke koble til drikkevannsforsyningen.
- Skal ikke brukes kontinuerlig (f.eks. Som sirkulasjonspumpe).
- Skal ikke brukes for nærings- eller industriformål.
- Skal ikke brukes i forbindelse med kjemikalier, næringsmidler, lett brennbare eller eksplosive stoffer.

INSTALLASJON OG TILKOBLING

Koble til trykkslangen

Pumpeeffekten er optimal ved maksimal slangediameter.

Slik går du frem:

B

1. Tilpass slangemunnstykket til slangediameteren.
2. Koble slangen til slangemunnstykket.
 - Sikre slangen med en slangeklemme.
3. Skru slangemunnstykket på pumpeutløpet.

- Alternativt kan du bruke tilbakeslagsspjeldet (a). Tilbakeslagsspjeldet forhindrer at vannet i trykkledningen renner tilbake i pumpen når pumpen slås av.

Automatisk drift ProMax ClearDrain 7000

Når vannet stiger løftes flottørbryteren opp til innkoblingspunktet er nådd og pumpen starter.

Når vannstanden synker, synker flottørbryteren ned helt til utkoblingspunktet er nådd og pumpen kobles ut.

C

- Sett ledningen til flottørbryteren inn i ledningsholderen.
 - Jo kortere ledningen mellom flottørbryteren og ledningsholderen er, desto lavere ligger innkoblingspunktet og desto høyere ligger utkoblingspunktet.



MERK

For feilfri funksjon bør ledningen mellom flottørbryteren og ledningsholderen være minst 10 cm lang.



MERK

Den minimale restvannhøyden kan bare nås i manuell drift.

Manuell drift ProMax ClearDrain 7000

Pumpen er kontinuerlig innkoblet når flottørbryteren står loddrett og ledningen henger nedover.



MERK

I manuell drift kan pumpen gå tørr.

- Slå av pumpen når den minimale vannstanden er nådd.
- Ved tørrkjøring er pumpen utsatt for større slitasje.

D

- Plasser håndtaket vannrett og trykk kabelen rett mot overgangen til flottørbryteren inn i kabelfestet slik at flottørbryteren står loddrett.

Automatisk drift ProMax ClearDrain 11000/14000

Pumpen kobles inn når vannet når sensoren.

Metallkontaktene i underkant av sensorlisten registrerer minimumsvannstand (utkoblingpunktet). Pumpen kobles ut når minimumsvannstand er nådd.

E

- Stikk sensoren inn i ønsket innkoblingsposisjon på sensorlisten.

Manuell drift ProMax ClearDrain 11000/14000

F

Pumpen slås på når sensoren settes inn i øvre stilling på sensorlisten.

Metallkontaktene i underkant av sensorlisten registrerer minimumsvannstand (utkoblingpunktet). Pumpen kobles ut med en kort forsinkelse når minimumsvannstand er nådd.

- Gjenta prosedyren: Stikk sensoren i øvre stilling på sensorlisten igjen.

Justere restvannshøyden

Pumpen kan pumpe ned til en vannhøyde på fra 6 mm til 8 mm, eller til 1 mm.

G

- Restvannshøyde 6 ... 8 mm: Stikk på avstandsringen og sikre med låseringen (bajonettlås).
- Restvannshøyde ned til 1 mm (flateavsuging): Løsne sikringsringen (bajonettlåsen) og ta av avstandsringen.



MERK

Flateavsuging er bare mulig i manuell drift.

Plasser pumpen

H

- Plasser pumpen vannrett og stabilt i vannet.
- Fest et tau i håndtaket for å senke pumpen ned i en brønn eller sjakt. Løft ikke etter strømledningen.
- Still opp pumpen slik at smusspartikler med en størrelse >5 mm ikke kan suges inn og blokkere innsugingsåpningen. Om nødvendig må pumpen plasseres høyere.
- ProMax ClearDrain 7000: Flottøren må alltid kunne bevege seg fritt.

DE

EN

FR

NL

ES

PT

IT

DA

NO

SV

FI

HU

PL

CS

SK

SL

HR

RO

BG

UK

RU

CN

DRIFT



ADVARSEL

Farlig elektrisk spenning!

Død eller alvorlige personskader på grunn av strømstøt.

- Pumpen i vannet må bare kobles til strømmettet når det ikke er mennesker i vannet og ingen griper ned i vannet.
- Før du berører vannet må strømstøpslene for alle apparater som befinner seg i vannet alltid trekkes ut.

Slå på apparatet

- Sett støpslet i stikkkontakten.
 - Pumpen er driftsklar.

- Pumpen starter så snart vannstanden når innkoblingshøyde.

Slå av apparatet

- Trekk ut kontakten.
 - Etter utkobling kan restvannet strømme tilbake i sluket og ut gjennom innsugingsåpningen på pumpen.



MERK

Apparatet skal ikke brukes kontinuerlig. Det vil forkorte apparatets levetid.



MERK

Skyll gjennom apparatet med rent vann etter bruk.

UTBEDREFEIL

Feil	Årsak	Utbedring
Pumpen starter ikke	Strømtilførselen er brutt	Kontroller sikringen og de elektriske stikkforbindelsene
Apparatet slås av etter kort brukstid	Overbelastningsvernet har slått av pumpen på grunn av overoppheting	<ul style="list-style-type: none">• Rengjør innsugingsåpningen og trykkslangen• La pumpen bli avkjølt
Pumpen går, men pumper ikke eller for lite	Trykkslangen er tett	<ul style="list-style-type: none">• Legg trykkslangen uten knekk• Kontroller utløpet, rengjør ved behov
	Innsugingsåpningen er tett	<ul style="list-style-type: none">• Rengjør innsugingsåpningen
	Luft i trykkslangen	<ul style="list-style-type: none">• Luft ut trykkslangen
	Hvis monteret: Tilbakeslagsventilen i trykkslangen er feilmontert eller tett	<ul style="list-style-type: none">• Monter tilbakeslagsventilen riktig• Rengjør tilbakeslagsventilen
	Løpehjulet er blokkert eller slitt	Kontakt OASE. <ul style="list-style-type: none">• Løpehjulet skal bare byttes av OASE-teknikere.

RENGJØRING OG VEDLIKEHOLD



MERK

Anbefalinger for regelmessig rengjøring:

- Rengjør apparatet ved behov og minst 2 ganger årlig.

Alle pumper

- Du må ikke under noen omstendigheter bruke aggressive rengjøringsmidler eller kjemiske løsemidler, da dette kan angripe huset eller svekke apparatets funksjoner.
- Anbefalt rengjøringsmiddel ved hårdnakkede forkalkninger:
 - Pumperengjøringsmiddel Pump-Clean fra OASE.
 - Eddik- og klorfritt husholdningsrengjøringsmiddel.
- Skyll av alle deler grundig med klart vann etter rengjøring.

ProMax ClearDrain 11000/14000

A

Metallkontakter registrerer minimumsvannstand og maksimumsvannstand. Pumpen slås av når minimumsvannstand nås i automatisk drift.

- Rengjør metallkontaktene regelmessig for at pumpen skal slå seg sikkert av og på.

SLITEDELER

Følgende komponenter er slitedeler og må bare byttes av OASE-teknikere:

- Løpehjul

LAGRING/OVERVINTRING

Apparatet er ikke frostsikkert og må demonteres og lagres innendørs hvis man forventer frost.

Slik lagrer du apparatet riktig:

- Tapp ut vann fra apparatet, slangene, rørledningene og tilkoblingene så godt som mulig.
- Rengjør apparatet grundig og skift ut skadde deler.
- Oppbevar apparatet tørt og frostfritt.
- Beskytt åpne pluggforbindelser mot fuktighet og smuss.

KASSERING

Dette apparatet må ikke kastes i vanlig husholdningsavfall! Må leveres inn til godkjent avfallshåndteringsfirma. Gjør først apparatet ubrukelig ved å klippe over kablene.

RESERVEDELER

Med originaldeler fra OASE forblir apparatet sikkert og fortsetter å arbeie pålitelig. Reservedeltegninger og reservedeler finner du på vår internettside.



www.oase-livingwater.com/spareparts_international-di

TEKNISKE DATA

ProMax ClearDrain			7000	11000	14000
Merkespennig		V AC	230	230	230
Nominell frekvens		Hz	50	50	50
Nominell effekt		W	375	650	950
Beskyttelsestype			IPX8	IPX8	IPX8
Tilkobling trykkside		–	G1¼	G1¼	G1¼
Minimal innkoblingshøyde / maksimal utkoblingshøyde		mm	470/180	25/3	25/3
Maksimal innkoblingshøyde / minimal utkoblingshøyde		mm	640/70	150/3	150/3
Minimumsvannstand ved igangsetting		mm	2	2	2
Kapasitet	maks	l/t	7500	11500	14500
Pumpehøyde	maks	m	7	8	12,5
Nedsenkingsdybde	maks	m	7	7	7
Slå av/på	Flottør Bryter		•	–	–
	Sensor		–	•	•
Partikkelstørrelse	maks	mm	5	5	5
Strømledning	Lengde	m	10	10	10
Dimensjoner	Lengde	mm	193	193	193
	Bredde	mm	179	179	179
	Høyde	mm	352	393	393
Vekt		kg	4,7	6,4	7,7

VARNING

- Denna apparat kan användas av barn som är 8 år eller äldre samt av personer med sänkt fysisk, sensorisk eller mental förmåga eller brist på erfarenhet och kunskap förutsatt att de hålls under uppsikt eller instrueras i hur de använder apparaten säkert samt de risker som kan uppstå. Barn får inte leka med apparaten. Rengöring och användarunderhåll får inte utföras av barn utan uppsikt.

- Dra kablarna så att de är skyddade och inte kan skadas, och att ingen kan snava över dem.
- Öppna apparatens kåpa eller tillhörande delar endast när du uttryckligen uppmanas till detta i bruksanvisningen.
- Genomför endast arbeten på apparaten, som beskrivs i denna anvisning. Kontakta en behörig kundtjänstverkstad, eller ev. tillverkaren, om vissa problem inte kan åtgärdas.
- Använd endast original reservdelar och tillbehör till apparaten.
- Genomför inte tekniska ändringar på apparaten.

SÄKERHETSANVISNINGAR

Elanslutning

- Apparaten får endast anslutas om de elektriska data som gäller för apparaten stämmer överens med strömförsörjningen. Apparatsens data anges på typskylten på apparaten, på förpackningen eller i denna bruksanvisning.
- Anslut endast apparaten till ett vägguttag som installerats enligt gällande föreskrifter.
- Förlängningskablar och strömfördelare (t ex grenuttag) ska vara godkända för användning utomhus (dropptäta).
- Skydda stickanslutningarna mot fukt.

Säker drift

- Apparaten får inte användas om elkablarna eller kåpan är defekta.
- Bär inte och dra inte apparaten i elkablen.

OM DENNA BRUKSANVISNING

Med din nya produkt **ProMax ClearDrain 7000/11000/14000** har du gjort ett bra val.

Läs igenom bruksanvisningen noggrant före första användningstillfället och ta reda på hur apparaten fungerar. Alla slags arbeten som utförs på denna apparat får endast genomföras enligt föreliggande instruktioner.

Beakta noga säkerhetsanvisningarna, de är en förutsättning för korrekt och säker användning.

Förvara denna bruksanvisning på ett säkert ställe. Om apparaten byter ägare måste även bruksanvisningen följa med.

Varningsanvisningar i denna bruksanvisning

Varningsanvisningar

Varningsanvisningarna i denna bruksanvisning är indelade med signalord som visar omfattningen av faran.



VARNING

- Beskriver en möjligtvis farlig situation.
- Om detta inte beaktas kan detta leda till dödsolyckor eller allvarliga personskador.



ANVISNING

Information som ska ge bättre förståelse eller förebygga ev. sak- eller miljöskador.

Referenser i denna bruksanvisning

- A Referens till en bild, t ex bild A.
- Referens till ett annat kapitel.

PRODUKTBESKRIVNING

Översikt

<input type="checkbox"/> A	ProMax Clear Drain	7000	11000/ 14000
1	Handtag, justerbart	•	•
2	Avståndsring för inställning av restvattennivå	•	•
3	Pumpföt		
4	Nätkabel	•	•
5	Konisk slanghylsa	•	•
6	Anslutning på trycksidan G1¼	•	•
7	Flottörbrytare	•	–
8	Sensor, registrerar vattennivån och slår på pumpen	–	•
9	Slitsar för sensor, inställning av påslagningsnivån	–	•
10	Metallkontakter, registrerar lägsta vattennivå	–	•
11	Backventil, monteras i tryckledningen och förhindrar vattenåterflödet till tryckledningen	–	•

Ändamålsenlig användning

Använd produkten såsom beskrivs i den här handboken endast på följande sätt:

- Pumpning av klart vatten eller regnvatten.
- Pumpning av smutsvatten och partiklar med en storlek på max. 5 mm.
- Påfyllning och bevattnings.
- Om- och utpumpning av behållare eller bassänger.
- Vattenuttag från brunnar
 - Endast för bevattnings!
- Vattenuttag från regnvattentunnor eller cisterner.
- Använd apparaten i enlighet med den tekniska datan. (→ Tekniska data)

För apparaten gäller följande begränsningar:

- Inte lämplig för saltvatten.
- Pumpa aldrig smutsvatten.
- Inte lämplig för dricksvatten.
- Får inte anslutas till dricksvattennätet.
- Får inte användas i långtidsdrift (t ex för kontinuerlig cirkulation i dammar).
- Använd inte för kommersiella eller industriella ändamål.
- Använd inte kombination med kemikalier, livsmedel eller lättantändliga eller explosiva ämnen.

INSTALLATION OCH ANSLUTNING

Ansluta tryckslangen

Matningsprestandan är optimal när slangens innerdiameter är så stor som möjligt.

Gör så här:

B

1. Anpassa den koniska slanganslutningen till slangens diameter.
2. Anslut slangen till den koniska slanganslutningen.
 - Fixera slangen med en slanglämma.

3. Skruva fast den koniska slanganslutningen på pumputgången.

- Alternativt kan en backventil (a) monteras. Backventilen förhindrar att vatten rinner tillbaka till pumpen genom tryckledningen efter att pumpen har slagits ifrån.

Automatisk drift ProMax ClearDrain 7000

När vattnet stiger höjs flottörbrytaren upp till sin påslagningspunkt varefter pumpen slås på.

Om vattennivån sjunker sänks flottörbrytaren tills fränslagningspunkten har nåtts varefter pumpen slås ifrån.

C

- Tryck in flottörbrytarens kabel i kabelhållaren.
 - Ju kortare kabeln är mellan flottörbrytaren och kabelhållaren, desto lägre ligger påslagningspunkten och desto högre ligger fränslagningspunkten.



ANVISNING!

För en fullgod funktion krävs minst 10 cm kabel mellan flottörbrytaren och kabelhållaren.



ANVISNING!

Den minimala restvattenhöjden kan endast uppnås i manuell drift.

Manuell drift ProMax ClearDrain 7000

Pumpen är ständigt påslagen när flottörbrytaren står lodrätt och kabeln hänger nedåt.



ANVISNING!

Pumpen kan köra torrt i manuell drift.

- Slå ifrån pumpen när minimal vattennivå har nåtts.
- Vid torrkörning är pumpen utsatt för högre slitage.

D

- Ställ handtaget i vågrät position och tryck in kabeln i kabelfästet direkt vid övergången till flottörbrytaren, så att flottörbrytaren står vågrätt.

Automatisk drift ProMax ClearDrain 11000/14000

Pumpen slås på när det stigande vattnet når sensorn.

Metallkontakter i sensorlisten nedtill registrerar lägsta vattennivå (avstängningspunkt). Om den lägsta vattennivån uppnås slås pumpen av.

E

- Sätt sensorn i önskad påslagningsposition på sensorlisten.

Manuell drift ProMax ClearDrain 11000/14000

F

Pumpen aktiveras när sensorn är ansluten i den högsta positionen på sensorlisten.

Metallkontakter i sensorlisten nedtill registrerar lägsta vattennivå (avstängningspunkt). Om den lägsta vattennivån uppnås slås pumpen av med kort fördröjning.

- Upprepa förfarandet: Sätt sensorn igen i den högsta positionen på sensorlisten.

Ställ in återstående vattenhöjd

Pumpen kan pumpa ned till en vattennivå på mellan 6 mm och 8 mm, eller ned till 1 mm.

G

- Restvattennivå 6...8 mm: Sätt på avståndsringen och säkra den med en hållring (bajonettkoppling).
- Restvattennivå ned till 1 mm (flat urpumpning): Lossa hållringen (bajonettkopplingen) och ta bort avståndsringen.



ANVISNING!

Flat urpumpning kan endast ske i manuell drift.

Placera pumpen

H

- Placera pumpen vågrätt och stabilt i vattnet.
- Om den ska släppas med i ett schakt ska en lina fästas i handtaget. Bär inte pumpen i nätkabeln.
- Placera pumpen så att smutspartiklar med en storlek över 5 mm inte sugas in och blockerar insugningsöppningen. Placera pumpen högre upp vid behov.
- ProMax ClearDrain 7000: Flottörbrytaren ska alltid kunna röra sig fritt.

ANVÄNDNING



VARNING

Farlig elektrisk spänning!

Dödsolyckor eller allvarliga personskador av elektriska slag.

- När pumpen befinner sig i vattnet får den inte anslutas till elnätet förrän det har säkerställts att inga personer står i vattnet eller griper ned i vattnet.
- Koppla ifrån strömförsörjningen till alla apparater i vattnet innan du stiger ned eller griper ned i vattnet.

Slå på apparaten

- Anslut stickkontakten till stickuttaget.
 - Pumpen är driftklar.
 - Pumpen startar när vattennivån har nått påslagningshöjden.

Slå ifrån apparaten

- Dra ut stickkontakten.
 - Efter att apparaten har slagits ifrån kan restvattnet i slangen rinna tillbaka och lämna pumpen genom insugningsöppningen.



ANVISNING!

Använd inte apparaten till långtidsdrift. I annat fall kommer apparatens livslängd att förkortas.



ANVISNING!

Spola igenom pumpen med klart vatten efter att den har använts.

FELAVHJÄLPNING

Störning	Orsak	Åtgärd
Pumpen startar inte	Strömförsörjningen har brutits	Kontrollera säkringen och de elektriska skarvkopplingarna
Pumpen slår ifrån efter kort tids drift	Överlastskyddet har slagit ifrån pumpen pga överhettning	<ul style="list-style-type: none">• Rengör insugningsöppningen och tryckslangen• Låt pumpen svalna
Pumpen kör, men matar inte eller har otillräcklig kapacitet	Tryckslangen är tilltäppt	<ul style="list-style-type: none">• Lägg tryckslangen utan veck• Kontrollera utloppet, rengör vid behov
	Insugningsöppningen är tilltäppt	<ul style="list-style-type: none">• Rengör insugningsöppningen
	Luft i tryckslangen	<ul style="list-style-type: none">• Avlufta tryckslangen
	Om förhanden: Backventilen i tryckslangen har monterats felaktigt eller är tilltäppt	<ul style="list-style-type: none">• Montera in backventilen rätt• Rengör backventilen
	Pumphjulet är defekt eller slitet	Kontakta OASE. <ul style="list-style-type: none">• Pumphjulet får endast bytas ut av OASE-service.

DE

EN

FR

NL

ES

PT

IT

DA

NO

SV

FI

HU

PL

CS

SK

SL

HR

RO

BG

UK

RU

CN

RENGÖRING OCH UNDERHÅLL



ANVISNING!

Rekommendation för regelbunden rengöring:

- Rengör apparaten vid behov, men minst 2 ggr/år.

Alla pumpar

- Använd inga aggressiva rengöringsmedel eller kemiska lösningar då dessa kan angripa apparatens kåpa eller leda till att apparatens funktion försämras.
- Rekommenderade rengöringsmedel vid svåra kalkavlagringar:
 - Pumprengöringsmedel PumpClean från OASE.
 - Ättiks- och klorfritt hushållsrengöringsmedel.
- Efter rengöringen ska alla delar sköljas av noggrant med klart vatten.

ProMax ClearDrain 11000/14000

A

Metallkontaktarna registrerar lägsta och högsta vattennivå. Om den lägsta vattennivån uppnås under automatisk drift slås pumpen av.

- Rengör metallkontaktarna regelbundet så att pumpen säkert slås på och av.

SLITAGEDELAR

Följande komponenter är slitagedelar och får endast bytas ut av OASE-service:

- Pumphjul

FÖRVARING / LAGRING UNDER VINTERN

Apparaten är inte frostsäker och ska avinstalleras och läggas undan för förvaring om frost förväntas.

Förvara apparaten så här:

- Töm resterande vatten ur enheten, slangar, rörledningar och anslutningar så mycket som möjligt.
- Rengör apparaten grundligt och ersätt skadade delar.
- Förvara apparaten torrt och frostfritt.
- Skydda öppna kontaktdon mot fukt och smuts.

AVFALLSHANTERING

Denna apparat får inte kastas i hushålls-soporna! Följ föreskrifterna för avfallshantering. Klipp av kabeln så att apparaten inte längre kan tas i drift.

RESERVDELAR

Apparaten arbetar säkert med originaldelar från OASE.

Reservdelsritningar och reservdelar finns på vår internet-sida.



www.oase-livingwater.com/spareparts_international-di

TEKNISKA DATA

ProMax ClearDrain			7000	11000	14000
Märkspänning		V AC	230	230	230
Märkfrekvens		Hz	50	50	50
Märkeffekt		W	375	650	950
Kapslingsklass			IPX8	IPX8	IPX8
Anslutning på trycksidan		–	G1¼	G1¼	G1¼
Minimal påslagningshöjd / maximal fråns-lagningshöjd		mm	470/180	25/3	25/3
Maximal påslagningshöjd / minimal fråns-lagningshöjd		mm	640/70	150/3	150/3
Lägsta vattennivå vid idrifttagning		mm	2	2	2
Kapacitet	högst	l/tim	7500	11500	14500
Uppfordringshöjd	högst	m	7	8	12,5
Dopplingsdjup	högst	m	7	7	7
Sätta på/stänga av	Flottörbrytare		•	–	–
	Sensor		–	•	•
Kornstorlek	högst	mm	5	5	5
Nät-kabel	Längd	m	10	10	10
Mått	Längd	mm	193	193	193
	Bredd	mm	179	179	179
	Höjd	mm	352	393	393
Vikt		kg	4,7	6,4	7,7

VAROITUS

- Tätä laitetta saavat käyttää yli 8-vuotiaat lapset, sekä henkilöt, joiden fyysiset, aistimelliset tai henkiset kyvyt ovat vähentyneet tai joilla ei ole tarvittavaa kokemusta ja tietoa, vain valvonnan alaisina ja kun heille on annettu opastusta laitteen turvallisesta käytöstä ja kun he ymmärtävät laitteen käytöstä mahdollisesti seuraavat vaarat. Lapset eivät saa leikkiä laitteella. Puhdistus ja käyttäjän suorittama huolto eivät saa tapahtua lasten toimesta ilman valvontaa.

- Laitetta ei saa kantaa tai vetää sähköjohdosta.
- Johdot on asennettava niin, että ne eivät pääse vaurioitumaan ja että kukaan ei kompastu niihin.
- Laitteen kotelon tai siihen kuuluvat osat saa avata vain silloin, kun käyttöohjeessa nimenomaisesti kehoitetaan näin tekemään.
- Laitteelle saa suorittaa vain sellaisia töitä, kuin tässä käyttöohjeessa on kuvattu. Jos ongelmia ei voi ratkaista, on käännyttävä valtuutetun asiakaspalvelupisteen tai epäselvässä tapauksessa valmistajan puoleen.
- Laitteessa saa käyttää vain alkuperäisiä varaosia ja lisätarvikkeita.
- Laitteeseen ei koskaan saa tehdä teknisiä muutoksia.

TURVAOHJEET

Sähköliitäntä

- Laitteen saa yhdistää vain silloin, kun laitteen ja virransyötön tiedot vastaavat toisiaan. Laitetiedot ovat laitteen tyyppikilvessä, pakkauksessa tai tässä käyttöohjeessa.
- Laitteen saa yhdistää vain määräysten mukaisesti asennettuun pistorasiaan.
- Pidennysjohtojen ja virranjakajien (esim. pistorasiarimojen) on oltava ulkokäyttöön sopivia (roiskevedeltä suojattuja).
- Pistoliitännät on suojattava kosteudelta.

Turvallinen käyttö

- Jos sähköjohdot tai kotelo ovat viallisia, ei laitetta saa käyttää.

TÄTÄ KÄYTTÖOHJETTA KOSKEVIA TIETOJA

Tällä ostoksella **ProMax ClearDrain 7000/11000/14000** olette tehnyt hyvän valinnan.

Lukekaa tämä käyttöohje huolellisesti läpi ennen laitteen ensimmäistä käyttöä ja tutustukaa laitteeseen. Kaikki tätä laitetta koskevat työt ja työt tällä laitteella saa suorittaa vain kyseessä olevan ohjeen mukaan.

Noudattakaa ehdottomasti oikean ja turvallisen käytön ohjeita.

Säilyttäkää tämä käyttöohje huolellisesti! Jos laite vaihtaa omistajaa, antakaa käyttöohje eteenpäin.

Tämän ohjeen varoitukset

Varoitusohjeita

Tämän käyttöohjeen varoitusohjeet on luokiteltu merkisanojen mukaan, jotka ilmoittavat vaaran vakavuuden.

VAROITUS

- Tarkoittaa mahdollisesti vaarallista tilannetta.
- Noudattamatta jättäminen voi johtaa kuolemaan tai hyvin vakaviin vammoihin.

OHJE

Tietoja, jotka auttavat ymmärtämään tai ennaltaehkäisemään mahdolliset aineelliset tai ympäristövahingot.

Tämän ohjeen viittaukset

A Viittaus kuvaan, esim. Kuva A.

→ Viittaus johonkin toiseen lukuun.

TUOTEKUVAUS

Yleiskatsaus

<input type="checkbox"/> A	ProMax Clear Drain	7000	11000/ 14000
1	Kahva, säädettävä	•	•
2	Etäisyysrengas jäljellä olevan vedenkorkeuden säätämiseen	•	•
3	Pumppujalusta		
4	Verkko-liitäntäjohto	•	•
5	Letkuyhde	•	•
6	Painepuolen liitäntä G1¼	•	•
7	Uimurikytkin	•	–
8	Anturi, tunnistaa vedenkorkeuden ja käynnistää pumpun	–	•
9	KytKentäpaikkojen anturi, päällekytkentäkorkeuden säätämiseen	–	•
10	Metallikontaktit, tunnistavat minimaalisen vedenkorkeuden	–	•
11	Takaiskuventtiili, asetetaan paine-johtoon ja estää veden virtaamisen takaisin paine-johtoon	–	•

Määrästenmukainen käyttö

Käytä tässä käyttöohjeessa kuvattua tuotetta ainoastaan seuraavasti:

- Puhtaan veden tai sadeveden pumpaus.
- Likaveden ja raekooltaan enintään 5 mm:n hiukkasten pumpaus.
- Kastelu.
- Säiliöiden tai altaiden siirto- ja tyhjenyspumppaus.
- Vedenotto kaivoista.
 - Vain kastelutarkoituksiin!
- Veden otto sadevesitynnyreistä tai säiliöistä.
- Käytä laitetta teknisiä tietoja noudattaen. (→ Tekniset tiedot)

Laitteelle ovat voimassa seuraavat rajoitukset:

- Ei sovellu merivedelle.
- Likavettä ei koskaan saa pumpata.
- Ei sovellu juomavedelle.
- Ei saa yhdistää käyttöveden syöttöön.
- Ei sovellu pitkäaikaiskäyttöön (esim. lammikon veden jatkuva kierrätys).
- Ei ammattimaiseen tai teolliseen käyttöön.
- Ei käyttöön kemikaalien, elintarvikkeiden, helposti palavien tai räjähtävien aineiden yhteydessä.

PAIKOILLEEN ASETTAMINEN JA YHDISTÄMINEN

Painejohdon yhdistäminen

Pumppausteho on optimaalinen letkun sähköhalkaisijan ollessa suurin mahdollinen.

Toimit näin:

B

1. Mukauta letkuyhde letkun halkaisijaan.
2. Yhdistä letku letkuyhteeseen.
 - Varmista letku letkupinteellä.

3. Kierrä letkuyhde pumpun ulostuloon.

- Valinnaisesti voit asettaa takaiskuventtiilin (a). Takaiskuventtiili estää sen, että pumpun poiskytkennän jälkeen vettä pääsee virtaamaan paineletkusta takaisin pumppuun.

Automaattinen käyttö ProMax ClearDrain 7000

Nouseva vesi nostaa uimurikytkintä, kunnes päällekytkentäpiste on saavutettu ja pumppu kytketty päälle.

Laskeva vedenpinta laskee uimurikytkintä, kunnes poiskytkentäpiste on saavutettu ja pumppu kytkeytyy pois päältä.

C

- Paina uimurikytkimen kaapeli kaapelipidikkeeseen.
 - Mitä lyhyempi kaapeli uimurikytkimen ja kaapelipidikkeen välillä on, sitä matalammalle on päällekytkentäpiste ja sitä korkeammalla poiskytkentäpiste.



OHJE

Virheetöntä toimintaa varten on jätettävä vähintään 10 cm kaapelista uimurikytkimen ja kaapelipidikkeen välille.



OHJE

Minimaalinen jäljellä oleva vedenkorkeus saavutetaan vain manuaalisessa käytössä.

Manuaalinen käyttö ProMax Clear-Drain 7000

Pumppu on jatkuvasti päällekytkettynä, jos uimurikytkin on pystysuorassa asennossa ja kaapeli osoittaa alaspäin.



OHJE

Manuaalisessa käytössä voi pumppu käydä kuivana.

- Kytke pumppu pois päältä, kun minimaalinen veden pinta on saavutettu.
- Kuivakäynnillä pumppu joutuu lisääntyneen kulumisen alaiseksi.

D

- Aseta kahva vaakasuoraan asentoon ja paina kaapeli suoraan uimurikytkimen liitoskohtaan kaapelinpidikkeeseen niin, että uimurikytkin on pystysuorassa.

Automaattinen käyttö ProMax ClearDrain 11000/14000

Pumppu käynnistyy, kun nouseva vesi saavuttaa anturin.

Alhaalla anturilistassa olevat metallikon-taktit tunnistavat minimaalisen vedenkorkeuden (poiskytkentäpiste). Kun minimaalinen vedenkorkeus on saavutettu, pumppu sammuu.

E

- Aseta anturilistan anturi haluttuun kytkentäasentoon.

Manuaalinen käyttö ProMax Clear-Drain 11000/14000

F

Pumppu kytkeytyy päälle, kun anturi asetetaan anturilistan ylimpään asentoon.

Alhaalla anturilistassa olevat metallikon-taktit tunnistavat minimaalisen vedenkorkeuden (poiskytkentäpiste). Kun minimaalinen vedenkorkeus on saavutettu, pumppu kytkeytyy lyhyellä viiveellä pois päältä.

- Toista toimenpide: Aseta anturilistan anturi uudelleen ylimpään asentoon.

Säädä jäljellä oleva vedenkorkeus

Pumppu voi pumpata enintään vedenkorkeuteen 6 mm – 8 mm tai 1 mm.

G

- Jäljellä oleva vedenkorkeus 6 ... 8 mm: Kiinnitä etäisyysrengas ja varmista pidätinrenkaalla (bajonettiliitäntä).
- Jäljellä oleva vedenkorkeus 1 mm (tasopumppaus): Löysää pidätinrengasta (bajonettiliitäntä) ja irrota etäisyysrengas.



OHJE

Tasopumppaus on mahdollista vain manuaalisella käytöllä.

Pumpun sijoittaminen paikoilleen

H

- Aseta pumppu vaakasuoraan ja tukevasti veteen.
- Kiinnitä köysi kahvaan alas kaivoon tai kuiluun laskemista varten. Älä kanno verkkoliitäntäkaapelista.
- Aseta pumppu siten, että se ei ime >5 mm suurempia likahiukkasia, jotka voivat tukkia sisäänimaukon. Sijoita pumppu tarvittaessa korkeammalle.
- ProMax ClearDrain 7000: Uimurikytkimen täytyy aina voida liikkua vapaasti.

KÄYTTÖ



VAROITUS

Vaarallinen sähköjännite!

Sähköisku voi aiheuttaa kuoleman tai vakavia vammoja.

- Yhdistä pumppu vedessä verkkovirtaan vasta sen jälkeen, kun vedessä ei ole ihmisiä tai kukaan ei voi koskettaa veteen.
- Ennen veteen menemistä tai veteen koskettamista on kaikkien vedessä olevien laitteiden verkkojännite kytkettävä pois päältä.

Laitteen kytkeminen päälle

- Työnnä verkkopistoke pistorasiaan.
 - Pumppu on käyttövalmis.

- Pumppu käynnistyy heti, kun veden pinta on saavuttanut päällekytkentäkorkeuden.

Laitteen kytkeminen pois päältä

- Vedä verkkopistoke irti.
 - Poiskytkennän jälkeen voi jäämävesi valua takaisin letkuun ja tulla ulos pumpun sisäänimaukosta.



OHJE

Älä käytä laitetta pitkäaikaiskäytössä.

Muuten laitteen käyttöikä lyhenee vastavasti.



OHJE

Huuhtele pumppu käytön jälkeen puhtaalla vedellä.

HÄIRIÖIDEN KORJAAMINEN

Häiriö	Syy	Korjaus
Pumppu ei käynnisty	Virransyöttö katkennut	Tarkasta sulake ja sähköpistoliittimet
Pumppu kytkeytyy lyhyen käyntiajan jälkeen pois päältä	Ylikuormitussuoja on kytkennyt pumpun pois päältä ylikuumentamisen takia	<ul style="list-style-type: none">• Puhdista sisäänimaukko ja paineletku• Anna pumpun jäähtyä
Pumppu käy, mutta ei pumpkaa ollenkaan tai ei tarpeeksi	Paineletku suljettu	<ul style="list-style-type: none">• Asenna paineletku ilman taittokohtia• Tarkasta poisto ja puhdistusta tarvittaessa
	Sisäänimaukko tukkeutunut	<ul style="list-style-type: none">• Puhdista sisäänimaukko
	Ilmaa paineletkussa	<ul style="list-style-type: none">• Poista ilma paineletkusta
	Jos on varustuksessa: Takaiskuventtiili paineletkussa väärin asennettu tai tukkeutunut	<ul style="list-style-type: none">• Asenna takaiskuventtiili oikein• Puhdista takaiskuventtiili
	Juoksupyörä viallinen tai kulunut	Ota yhteyttä OASE-edustajaan. <ul style="list-style-type: none">• Juoksupyörän saa vaihtaa vain Oase-huolto.

PUHDISTUS JA HUOLTO



OHJE

Suositus säännöllistä puhdistusta varten:

- Laite on puhdistettava tarvittaessa, mutta kuitenkin vähintään 2 kertaa vuodessa.

Kaikki pumput

- Älä käytä mitään syövyttäviä puhdistusaineita tai kemiallisia liuottimia, koska ne voivat vaurioittaa koteloa tai aiheuttaa laitteeseen toimintahäiriötä.
- Pinttyneisiin kalkkijäämiin suositeltu puhdistusaine:
 - Pumpun puhdistusaine PumpClean, valmistaja OASE.
 - Yleispuhdistusaineet, jotka eivät sisällä etikkaa tai klooria.
- Huuhtelee kaikki puhdistetut osat huolellisesti puhtaalla vedellä.

ProMax ClearDrain 11000/14000

A

Metallikontaktit tunnistavat minimaalisen ja maksimaalisen vedenkorkeuden. Jos minimaalinen vedenkorkeus saavutetaan automaattisella käytöllä, pumppu sammuu.

- Puhdista metallikontaktit säännöllisesti, jotta pumppu käynnistyy ja sammuu turvallisesti.

KULUVAT OSAT

Seuraavat komponentit ovat kulumia osia, ja ne saa vaihtaa vain OASE-huolto:

- juoksupyörä

VARASTOINTI/SÄILYTYS TALVEN YLI

Laite ei kestä pakkasta. Se on irrotettava ja säilytettävä varastossa, jos lämpötilan ennustetaan laskevan alle nollan.

Laitteen oikeanlainen varastointi:

- Valuta jäljellä olevaa vettä niin paljon kuin mahdollista pois letkuista, putkijohdoista ja liitännöistä.
- Puhdista laite perusteellisesti ja vaihda vaurioituneet osat.
- Laite on varastoitava kuivassa ja jäätyemiseltä suojatussa paikassa.
- Suojaa avoimet pistoliitännät kosteudelta ja lialta.

HÄVITTÄMINEN

Tätä laitetta ei saa hävittää talousjätteiden mukana! Käytä sitä varten olemassaolevaa palautusjärjestelmää. Tee laitteesta tätä ennen käyttökelvoton leikkaamalla kaapelit poikki.

VARAOSAT

OASEn alkuperäisosa käyttämällä laite on aina turvallinen ja toimii edelleen luotettavasti.

Varaosapiirroksia ja varaosia löytyy verkkosivustostamme.



www.oase-livingwater.com/spareparts_international-di

TEKNISET TIEDOT

ProMax ClearDrain			7000	11000	14000
Nimellisjännite		V AC	230	230	230
Nimellistaajuus		Hz	50	50	50
Nimellisteho		W	375	650	950
Kotelointiluokka			IPX8	IPX8	IPX8
Painepuolen liitäntä		–	G1¼	G1¼	G1¼
Minimaalinen päällekytkentäkorkeus/maksimaalinen poiskytkentäkorkeus		mm	470/180	25/3	25/3
Maksimaalinen päällekytkentäkorkeus/minimaalinen poiskytkentäkorkeus		mm	640/70	150/3	150/3
Minimaalinen vedenkorkeus käyttöönötossa		mm	2	2	2
Pumppausmäärä	enintään	l/h	7500	11500	14500
Pumppauskorkeus	enintään	m	7	8	12,5
Upotussyvyys	enintään	m	7	7	7
Päällekytkentä/poiskytkentä	Uimurikytkin		•	–	–
	Anturi		–	•	•
Jyväkoko	enintään	mm	5	5	5
Verkkoliitäntäjohto	Pituus	m	10	10	10
Mitat	Pituus	mm	193	193	193
	Leveys	mm	179	179	179
	Korkeus	mm	352	393	393
Paino		kg	4,7	6,4	7,7

FIGYELMEZTETÉS

- A jelen készüléket 8 évesnél idősebb gyermekek, valamint csökkent fizikai, érzékszervi vagy mentális képességű, ill. hiányos tapasztalattal és megfelelő tudással rendelkező személyek akkor kezelhetik, ha felügyelet alatt állnak, vagy a készülék biztonságos használata vonatkozásában eligazításban részesültek, és megértették az ebből eredő veszélyeket. Gyermekek nem játszhatnak a készülékkel. Tisztítást és a felhasználó által végzendő karbantartási munkákat nem végezhetnek olyan gyermekek, akik nem állnak felügyelet alatt.

BIZTONSÁGI ÚTMUTATÁSOK

Elektromos csatlakoztatás

- Csak akkor csatlakoztassa a készüléket, ha a készülék és az áramellátás elektromos adatai megegyeznek. A készülék adatai a típus táblán, a csomagoláson vagy ebben az útmutatóban találhatóak meg.
- A készüléket csak előírás szerűen telepített dugaszolóaljzatra csatlakoztassa.
- A hosszabbító vezetékeknek és elosztóknak (pl. elosztósáv) alkalmasnak kell lenniük szabadban történő használatra (fröccsenő víz elleni védelem).

- Óvja a dugós csatlakozókat a nedveségtől.

Biztonságos üzemeltetés

- Sérült elektromos vezetékek vagy sérült ház esetén a készüléket tilos üzemeltetni.
- Ne hordozza vagy húzza a készüléket a csatlakozó vezetékénél fogva!
- A vezetékeket sérülésektől védetten fedtesse le és ügyeljen arra, hogy senki ne eshessen el bennük.
- Csak akkor nyissa fel a készülék vagy a hozzá tartozó részek házát, ha erre az útmutató kifejezetten felszólítja.
- Csak olyan munkálatokat végezzen a készüléken, amelyek a jelen útmutatóban ismertetve vannak. Forduljon felhatalmazott ügyfélszolgálati ponthoz vagy kétség esetén a gyártóhoz, ha az adott probléma nem szüntethető meg.
- Kizárólag eredeti pótalkatrészeket és tartozékokat használjon a készülékhez.
- Soha ne végezzen műszaki változtatásokat a készüléken.

A JELEN HASZNÁLATI ÚTMUTATÓRÓL:

Ön ezen termék **ProMax ClearDrain 7000/11000/14000** megvásárlásával jó döntést hozott.

Az első használatba vétel előtt olvassa el gondosan a használati útmutatót és ismerkedjen meg a készülékkal. Az készülékekkel, vagy a készüléken végzett bármilyen munka esetén tartsa be a jelen útmutatóban leírtakat.

A készülék helyes és biztonságos használata érdekében feltétlenül vegye figyelembe a biztonsági előírásokat.

Őrizze meg gondosan a jelen használati útmutatót. Ha másnak adja a készüléket, adja oda ezt a használati útmutatót is.

A jelen útmutatóban használt figyelmeztető utasítások

Figyelmeztetések

A jelen útmutatóban található figyelmeztetések jelzőszavak segítségével vannak csoportosítva, amelyek jelzik a veszély mértékét.



FIGYELMEZTETÉS

- Lehetséges veszélyes helyzetet jelöl.
- A figyelmeztetés figyelmen kívül hagyása halált vagy rendkívül súlyos sérüléseket okozhat.



ÚTMUTATÁS

A jobb megértést vagy a lehetséges anyagi és környezeti károk megelőzésére szolgáló információk.

A jelen útmutatóban használt utalások

- A Hivatkozás ábrára, pl. A ábra.
- Hivatkozás egy másik fejezetre.

TERMÉKLEÍRÁS

Áttekintés

<input type="checkbox"/> A	ProMax Clear Drain	7000	11000/ 14000
1	Markolat, állítható	•	•
2	Távtartó gyűrű a maradék víz szintjének a beállításához	•	•
3	Szivattyú-lábazat		
4	Hálózati csatlakozóvezeték	•	•
5	Lépcsőzetes tömlővég	•	•
6	Nyomóoldali csatlakozó, G1¼	•	•
7	Úszókapcsoló	•	–
8	Érzékelő, érzékeli a vízszintet és bekapcsolja a szivattyút.	–	•
9	Érzékelő csatlakozóhelyek, a bekapcsolási magasság beállítása	–	•
10	Fém érintkezők, a minimális vízszintet érzékelik.	–	•
11	Visszacsapó szelep, a nyomóvezetékbe van behelyezve és megakadályozza a víz visszaáramlását a nyomóvezetékbe.	–	•

Rendeltetésszerű használat

A jelen útmutatóban leírt terméket kizárólag a következők szerint használja:

- Tiszta víz vagy esővíz szállítása.
- Szennyezett víz és max. 5 mm méretű részecskéket tartalmazó víz szállítása.
- Vízzel történő ellátás és öntözés.
- Át- és kiszivattyúzás tartályokból vagy medencékből.
- Víz vételezése kútból.
 - Csak vízzel történő ellátásra és öntözésre!
- Víz vételezése esővíz tárolókból vagy ciszternákból.
- A terméket a műszaki adatok betartása mellett üzemeltesse. (→ Műszaki adatok)

A készülékre a következő korlátozások érvényesek:

- Sós vízhez nem alkalmas.
- A készülékkel soha nem szabad szennyvizet szállítani.
- Ivóvízhez nem alkalmas.
- Nem szabad ivóvíz-ellátásra csatlakoztatni.
- A készülék nem való tartós üzemelésre (pl. tartós keringtető üzemelés tóban).
- Nem szabad kisipari- vagy ipari célokra használni.
- Nem szabad vegyszerekkel, élelmiszerekkel, gyúlékony vagy robbanékony anyagokkal együtt alkalmazni.

FELÁLLÍTÁS ÉS CSATLAKOZTATÁS

A nyomótömlő csatlakoztatása

A szállítási teljesítmény a tömlő lehető legnagyobb belső átmérőjénél optimális.

Ez az alábbiak szerint végezhető el:

B

1. Igazítsa hozzá a lépcsőzetes tömlővéget a tömlő átmérőhöz.

2. Kösse össze a tömlőt a lépcsőzetes tömlővéggel.

– Biztosítsa a tömlőt csőbilinccsel.

3. Csavarja fel a lépcsőzetes tömlővéget a szivattyú kimenetre.

– Opcionálisan behelyezheti a visszacsapó szelepet (a). A visszacsapó szelep megakadályozza, hogy a szivattyú kikapcsolása után a nyomóvezetékben lévő víz visszaáramoljon a szivattyúba.

Automata üzemmód ProMax ClearDrain 7000

Az emelkedő víz a bekapcsolási pont eléréséig emeli az úszókapcsolót, és a szivattyú bekapcsol.

Csökkenő vízszintnél az úszókapcsoló a kikapcsolási pont eléréséig süllyed, és a szivattyú kikapcsol.

C

- Nyomja bele az úszókapcsoló kábelét a kábeltartóba.

– Minél rövidebb a kábel az úszókapcsoló és a kábeltartó között, annál alacsonyabban van a bekapcsolási pont, és annál magasabban helyezkedik el a kikapcsolási pont.

ÚTMUTATÁS

A hibamentes működéshez legalább 10 cm kábelhosszúságot kell betartani az úszókapcsoló és a kábeltartó között.

ÚTMUTATÁS

A maradék víz minimális szintje csak manuális üzemmódban kerül elérésre.

Manuális üzemmód ProMax ClearDrain 7000

A szivattyú folyamatosan be van kapcsolva, ha az úszókapcsoló függőleges helyzetben áll, és a kábel lefelé lóg.



ÚTMUTATÁS

Manuális üzemmódban a szivattyú szárazon futhat.

- Kapcsolja ki a szivattyút, ha a szint elérte a minimális vízszintet.
- Ha a szivattyú szárazon fut, akkor a szivattyú fokozott kopásnak van kitéve.

D

- Állítsa a fogantyút vízszintes helyzetbe, és nyomja bele a kábelt az úszókapcsoló felé vezető átmenetnél a kábeltartóba úgy, hogy az úszókapcsoló függőlegesen álljon.

Automata üzemmód ProMax ClearDrain 11000/14000

A szivattyú bekapcsol, ha az emelkedő víz eléri az érintkezőt.

Fém érintkezők érzékelik az érzékelősávon alul a minimális vízszintet (kikapcsolási pont). Ha a víz szintje eléri a minimális szintet, akkor a szivattyú kikapcsol.

E

- Csatlakoztassa az érzékelőt a kívánt bekapcsolási pozícióra az érzékelősávon.

Manuális üzemmód ProMax ClearDrain 11000/14000

F

A szivattyú akkor kapcsol be, ha az érzékelősáv érzékelője a felső pozícióba van dugva.

Az alsó érzékelősávban lévő fémerintkezők érzékelik a minimális vízszintet (kikapcsolási pont). A minimális vízszint elérésekor a szivattyú rövid késleltetéssel kikapcsol.

- Ismétlje meg a folyamatot: Dugja vissza az érzékelőt az érzékelősáv felső pozíciójába.

A maradék víz magasságának beállítása

A szivattyú 6-8 mm-es vagy legfeljebb 1 mm-es vízszintig tud vizet elszivattyúzni.

G

- Maradék víz szintje 6...8 mm: Helyezze fel a távtartó gyűrűt, és biztosítsa tartógyűrűvel (bajonettzár).
- Maradék víz szintje legfeljebb 1 mm (teljes kiszivattyúzás): Oldja a tartógyűrűt (bajonettzár), és vegye ki a távtartó gyűrűt.



ÚTMUTATÁS

A teljes kiszivattyúzás csak manuális üzemmódban lehetséges.

A szivattyú felállítása

H

- Állítsa fel a szivattyút vízszintesen és stabilan a vízben.
- Ha kútba vagy aknába engedik le, akkor erősítsen kötelet a fogantyúra. A készüléket tilos a hálózati csatlakozó kábelnél fogva hordozni.
- A szivattyút úgy kell felállítani, hogy ne szívja fel a 5 mm-nél nagyobb szennyrészecskéket, és azok nem dugítsák el a szívónyílást. Ha szükséges, állítsa fel magasabban a szivattyút.
- ProMax ClearDrain 7000: Az úszókapcsolónak mindig szabadon kell tudnia mozogni.

ÜZEM



FIGYELMEZTETÉS

Veszélyes elektromos feszültség!

Áramütés okozta halálos vagy súlyos sérülések.

- A vízben lévő szivattyút csak akkor csatlakoztassa villamos hálózatra, ha nincsenek személyek a vízben vagy nem nyúlnak a vízbe.
- A vízbe lépés vagy vízbe nyúlás előtt a vízben lévő valamennyi eszközt feszültségmentesíteni kell.

A készülék bekapcsolása

- Csatlakoztassa a hálózati csatlakozódugaszt az aljzathoz.
 - A szivattyú üzemkész.
 - A szivattyú elindul, amint a vízszint elérte a bekapcsolási magasságot.

A készülék kikapcsolása

- Húzza ki a hálózati csatlakozódugaszt.
 - Kikapcsolás után a maradék víz visszafolyhat a tömlőben és kifolyhat a szivónyíláson keresztül.



ÚTMUTATÁS

A készüléket nem szabad tartós üzemben használni. Ellenkező esetben megfelelő mértékben lerövidül a készülék élettartama.



ÚTMUTATÁS

Használat után tiszta vízzel mossa át a szivattyút.

HIBAELHÁRÍTÁS

Hiba	Ok	Megoldás
A szivattyú nem indul el.	Az áramellátás megszakítva.	Ellenőrizze a biztosítékot és dugaszos csatlakozásokat.
A szivattyú rövid működés után lekapcsol.	A túlterhelés elleni védelem túlmelegedés miatt lekapcsolta a szivattyút.	<ul style="list-style-type: none"> • Tisztítsa ki a szívónyílást és a nyomótömlőt. • Hagyja lehűlni a szivattyút.
A szivattyú üzemel, azonban nem szállít, vagy elégtelen a szállított mennyiség.	A nyomótömlő elzáródott.	<ul style="list-style-type: none"> • A nyomótömlőt megtörésektől mentesen vezesse el. • Ellenőrizze, és adott esetben tisztítsa ki a kifolyót.
	A szívónyílás eldugult.	• Tisztítsa ki a szívónyílást.
	Levegő van a nyomótömlőben.	• Légtelenítse a nyomótömlőt.
	Ha van: A visszacsapó szelep a nyomótömlőben nem megfelelően van beszerelve vagy eldugult.	<ul style="list-style-type: none"> • Szerelje be megfelelően a visszacsapó szelepet. • Tisztítsa meg a visszacsapó szelepet.
	A járókerék meghibásodott vagy elkopott.	<p>Vegye fel a kapcsolatot az OASE-val.</p> <ul style="list-style-type: none"> • A járókereket csak az OASE szerviz cserélheti ki.

TISZTÍTÁS ÉS KARBANTARTÁS



ÚTMUTATÁS

A rendszeres tisztításra vonatkozó ajánlás:

- A készüléket szükség szerint, de leg-
alább évente 2 × tisztítsa meg.

Minden szivattyú

- Agresszív tisztítószeres vagy vegyszeroldatok használata tilos, mivel ezek károsíthatják a burkolatot, vagy károsan befolyásolhatják a készülék működését.
- Ajánlott tisztítószeres makacs vízkövesedés esetén:
 - OASE PumpClean szivattyútisztító.
 - Ecet- és klórmentes háztartási tisztító.
- A tisztítás után tiszta vízzel alaposan tisztítsa meg az összes alkatrészt.

ProMax ClearDrain 11000/14000

A

A fém érintkezők érzékelik a minimális és a maximális vízszintet. Ha automata üzemmódban a víz szintje eléri a minimális szintet, akkor a szivattyú kikapcsol.

- Rendszeresen tisztítsa meg a fém érintkezőket, hogy a szivattyú biztosan kapcsoljon be- és ki.

KOPÓALKATRÉSZEK

A következő komponensek kopóalkatrészek, és azokat csak az OASE szerviz cserélheti:

- járókerék

TÁROLÁS/TELELÉS

A készülék nem fagyálló, és várható fagy esetén le kell szerelni és megfelelően el kell tárolni.

Így tárolja helyesen a készüléket:

- Amennyire lehetséges, engedje le a készülékben, tömlőkben, csövekben és csatlakozásokban maradt vizet.
- Alaposan tisztítsa le a készüléket és cserélje ki a sérült alkatrészeket.
- A szivattyút szárazon, fagymentes helyen kell tárolni.
- A nyitott dugaszos csatlakozásokat óvni kell a nedvességtől és a szennyeződéstől.

MEGSEMMISÍTÉS

A készüléket nem szabad háztartási hulladékként ártalmatlanítani! Ehhez az erre kijelölt visszavételi helyeket használja. Előtte a kábel levágásával tegye használhatatlanná a készüléket.

PÓTALKATRÉSZEK

Az OASE eredeti alkatrészeivel a készülék biztonságos marad és továbbra is megbízhatóan működik.

Alkatrészejazokat és alkatrészeket internetes oldalunkon talál.



www.oase-livingwater.com/alkatreszek-di

MŰSZAKI ADATOK

ProMax ClearDrain			7000	11000	14000
Méretezési feszültség		V AC	230	230	230
Méretezési frekvencia		Hz	50	50	50
Méretezési teljesítmény		W	375	650	950
Védettségi fokozat			IPX8	IPX8	IPX8
Nyomóoldali csatlakozás		–	G1¼	G1¼	G1¼
Minimális bekapcsolási szint / maximális kikapcsolási szint		mm	470/180	25/3	25/3
Maximális bekapcsolási szint / minimális kikapcsolási szint		mm	640/70	150/3	150/3
Minimális vízszint üzembe helyezéskor		mm	2	2	2
Szállított mennyiség	maximum	l/ó	7500	11500	14500
Szállítási magasság	maximum	m	7	8	12,5
Merülési mélység	maximum	m	7	7	7
Bekapcsolás / kikapcsolás	Úszókapcsoló		•	–	–
	Érzékelő		–	•	•
Szemcseméret	maximum	mm	5	5	5
Hálózati csatlakozó vezeték	Hossz	m	10	10	10
Méretek	Hossz	mm	193	193	193
	Szélesség	mm	179	179	179
	Magasság	mm	352	393	393
Súly		kg	4,7	6,4	7,7

OSTRZEŻENIE

- Urządzenie może być używane przez dzieci od 8 lat i ponadto przez osoby o ograniczonych fizycznych i umysłowych zdolnościach, albo nie posiadających niezbędnego doświadczenia i wiedzy, gdy będą one pod nadzorem osoby odpowiedzialnej za bezpieczeństwo użytkownika tego urządzenia lub zostaną odpowiednio przez nią poinstruowane i poinformowane o wynikających stąd zagrożeniach. Dzieciom zabrania się zabawy z tym urządzeniem. Czyszczenie ani czynności serwisowe użytkownika nie mogą być wykonywane przez dzieci bez nadzoru osoby dorosłej.

PRZEPISY BEZPIECZEŃSTWA

Przylącze elektryczne

- Urządzenie podłączyć tylko wtedy, gdy parametry elektryczne urządzenia i zasilania energią są zgodne. Dane urządzenia znajdują się na tabliczce znamionowej na urządzeniu; na opakowaniu lub w niniejszej instrukcji.
- Urządzenie podłączyć tylko do prawidłowo zainstalowanego gniazdka.
- Przedłużacze przewodów i rozdzielacze prądu (np. listwy z gniazdkami) muszą

być przeznaczone do użytkowania na wolnym powietrzu (zabezpieczone przed rozpryskami wody).

- Chronić złącza wtykowe przed wilgocią.

Bezpieczna eksploatacja

- W przypadku uszkodzonych przewodów lub uszkodzonej obudowy nie wolno użytkować urządzenia.
- Nie podnosić ani nie ciągnąć urządzenia za przewód elektryczny.
- Przewody należy układać w taki sposób, aby były zabezpieczone przed uszkodzeniami i nie stanowiły niebezpieczeństwa potknięcia się.
- Nigdy nie należy otwierać obudowy urządzenia oraz należącego do niego elementów, jeśli nie jest to wyraźnie zalecane w instrukcji.
- Przy urządzeniu należy wykonywać tylko te prace, które są opisane w niniejszej instrukcji. Jeśli nie będzie można usunąć problemu, należy zwrócić się do autoryzowanego punktu serwisowego lub w razie wątpliwości do producenta.
- Stosować tylko oryginalne części zamienne i akcesoria przeznaczone do tego urządzenia.
- Nigdy nie dokonywać przeróbek technicznych urządzenia na własną rękę.

INFORMACJE DOTYCZĄCE INSTRUKCJI UŻYTKOWANIA

Kupując **ProMax ClearDrain 7000/11000/14000**, dokonali Państwo dobrego wyboru.

Przed pierwszym uruchomieniem urządzenia należy uważnie przeczytać instrukcję użytkowania i zapoznać się z zasadą działania urządzenia. Wszystkie prace dotyczące tego urządzenia mogą być wykonywane tylko zgodnie z zaleceniami dostarczonej instrukcji.

Bezwzględnie przestrzegaj przepisów bezpieczeństwa pracy w odniesieniu do prawidłowego i bezpiecznego użytkownika.

Instrukcję użytkowania należy przechowywać w bezpiecznym miejscu. W przypadku sprzedaży urządzenia nowemu właścicielowi należy przekazać również instrukcję użytkowania.

Ostrzeżenia w niniejszej instrukcji

Ostrzeżenia

Ostrzeżenia w niniejszej instrukcji są klasyfikowane przez hasła ostrzegawcze, które określają wielkość zagrożenia.



OSTRZEŻENIE

- Określa możliwą niebezpieczną sytuację.
- W razie lekceważenia może dojść do wypadku z ciężkimi lub śmiertelnymi obrażeniami.



WSKAZÓWKA

Informacje przyczyniające się do lepszego zrozumienia i do zapobiegania możliwym szkodom materialnym lub w środowisku naturalnym.

Odośniki w niniejszej instrukcji

- A Odośnik do rysunku, np. rysunek A.

→ Odośnik do innego rozdziału.

OPIS PRODUKTU

Przeгляд

<input type="checkbox"/> A	ProMax Clear Drain	7000	11000/ 14000
1	Uchwyt, regulowany	•	•
2	Pierścień dystansowy do ustawiania poziomu wody resztkowej.	•	•
3	Podstawa pompy		
4	Sieciowy przewód podłączeniowy	•	•
5	Stopniowana końcówka węża	•	•
6	Przylącze strony tłocznej G1½	•	•
7	Przełącznik pływakowy	•	–
8	Czujnik do wykrywania poziomu wody i włączania pompy	–	•
9	Gniazda wtykowe czujnika, ustawienie poziomu wody do włączania pompy	–	•
10	Styki metalowe wykrywają minimalny poziom wody	–	•
11	Zawór przeciwzrotny jest instalowany w przewodzie ciśnieniowym; jego zadaniem jest zapobieganie przepływowi zrotnemu wody w przewodzie ciśnieniowym	–	•

Zastosowanie zgodne z przeznaczeniem

Wyrób opisywany w niniejszej instrukcji należy użytkować wyłącznie w następujący sposób:

- Pompowanie czystej wody lub wody deszczowej.
- Pompowanie brudnej wody zawierającej zanieczyszczenia stałe o wielkości ziarna do maks. 5 mm
- Nawadnianie i podlewanie.
- Przepompowanie i wypompowanie wody ze zbiorników.
- Pobieranie wody ze studni.
 - Tylko do nawadniania i podlewania!
- Pobieranie wody ze zbiorników deszczówki lub cystern.
- Urządzenie użytkować tylko w warunkach zgodnych z danymi technicznymi. (→ Dane techniczne)

W stosunku do tego urządzenia obowiązują następujące ograniczenia:

- Nie nadaje się do stoney wody.
- Nigdy nie pompować ścieków.
- Nie nadaje się do wody pitnej.
- Nie podłączać do instalacji z wodą pitną.
- Nie użytkować w trybie pracy ciągłej (np. do ciągłej cyrkulacji wody w stawie).
- Nie nadaje się do celów rzemieślniczych ani przemysłowych.
- Nie użytkować połączeniu z chemikaliami, artykułami spożywczymi, substancjami łatwopalnymi lub wybuchowymi.

USTAWIENIE I PODŁĄCZENIE

Podłączenie węża ciśnieniowego

Optymalna wydajność tłoczenia zapewniona jest przy jak największej wewnętrznej średnicy węża.

Należy postępować w sposób następujący:

B

1. Stopniowaną końcówkę węża dopasować do średnicy węża.
2. Podłączyć wąż do stopniowanej końcówki.
 - Zabezpieczyć wąż obejmą zaciskową.
3. Nakręcić stopniowaną końcówkę węża na wylot z pompy.
 - Opcjonalnie można zainstalować zawór przeciwwrotny (a). Zawór przeciwwrotny zapobiega przepływowi powrotnemu wody z przewodu ciśnieniowego do pompy, gdy pompa zostanie wyłączona.

Tryb automatyczny ProMax ClearDrain 7000

W wyniku wzrostu poziomu wody podnosi się pływak, aż do osiągnięcia punktu przełączenia i włączenia pompy.

Przy spadającym poziomie wody opada pływak, aż do osiągnięcia punktu przełączenia i wyłączenia pompy.

C

- Kabel przełącznika pływakowego wcisnąć do zaczeu kabla.
 - Im krótszy kabel między przełącznikiem pływakowym a zaczeu kabla, tym niżej znajduje się punkt włączenia i tym wyżej leży punkt wyłączenia.



WSKAZÓWKA

Dla bezbłędного działania konieczny jest odcinek kabla o długości co najmniej 10 cm między przełącznikiem pływakowym a zaczeu kabla.



WSKAZÓWKA

Minimalna wysokość poziomu reszty wody jest osiągnana tylko w trybie sterowania ręcznego.

Tryb ręczny ProMax ClearDrain 7000

Pompa jest ciągle załączona, jeśli przełącznik pływakowy ustawiony jest w pozycji pionowej, a kabel skierowany jest w dół.



WSKAZÓWKA

W trybie sterowania ręcznego może dojść do suchobiegu pompy.

- Wyłączyć pompę, gdy minimalny poziom wody zostanie osiągnięty.
- Podczas suchobiegu pompa ulega przyspieszonemu zużyciu.

D

- Ustawić uchwyt w pozycji poziomej, a kabel wcisnąć bezpośrednio w miejscu przejścia do wyłącznika pływakowego do uchwytu kablowego, tak aby przełącznik pływakowy był skierowany w kierunku pionowym.

Tryb automatyczny ProMax ClearDrain 11000/14000

Pompa załącza się w momencie, gdy podnoszący się poziom wody dotknie czujnika.

Styki metalowe na dolnej listwie czujników wykrywają minimalny poziom wody (poziom wyłączenia). Pompa wyłącza się, jeśli osiągnięty zostanie minimalny poziom wody.

E

- Czujnik wetknąć do odpowiedniej pozycji załączania na listwie czujników.

Tryb ręczny ProMax ClearDrain 11000/14000

F

Pompa włącza się, gdy czujnik zostanie włożony do najwyższego gniazda na listwie czujników.

Styki metalowe na dole listwy czujników rejestrują minimalny poziom wody (punkt wyłączenia). Po osiągnięciu minimalnego

poziomu wody następuje wyłączenie pompy z krótkim opóźnieniem.

- Powtórzyć tok postępowania: Ponownie włożyć czujnik do najwyższego gniazda na listwie czujników.

Ustawienie poziomu wody resztkowej

Pompa łączy wodę aż do osiągnięcia poziomu wody resztkowej od 6 mm do 8 mm lub do 1 mm.

G

- Poziom wody resztkowej 6 ... 8 mm: Założyć pierścień dystansowy i zabezpieczyć za pomocą pierścienia mocującego (połączenie bagnetowe).
- Poziom wody resztkowej do 1 mm (zasysanie płytkie): Odkręcić pierścień mocujący (połączenie bagnetowe) i wyciągnąć pierścień dystansowy.



WSKAZÓWKA

Zasysanie płytkie jest dostępne wyłącznie w trybie ręcznym pracy.

Ustawienie pompy

H

- Pompę ustawić poziomo i stabilnie w wodzie.
- W celu opuszczenia pompy do studzienki przymocować linkę do uchwytu. Nie przenosić chwytnąjąc za kabel sieciowy.
- Pompę ustawić tak, żeby nie dochodziło do zassania zanieczyszczeń o wielkości > 5 mm i zablokowania otworu ssania. W razie potrzeby ustawić pompę na podwyższeniu.
- ProMax ClearDrain 7000: Przełącznik pływakowy musi mieć zapewnioną możliwość swobodnego ruchu.

EKSPLLOATACJA

OSTRZEŻENIE

Niebezpieczne napięcie elektryczne!
Śmierć lub ciężkie obrażenia przez porażenie prądem.

- Pompę zanurzoną w wodzie podłączyć do sieci prądowej dopiero wtedy, gdy nikt już nie przebywa w wodzie ani nie wkłada rąk do wody.
- Przed wejściem do wody lub włożeniem rąk do wody odłączyć napięcie sieciowe wszystkich urządzeń znajdujących się w wodzie.

Włączanie urządzenia

- Włożyć wtyczkę sieciową do gniazdka.
 - Pompa jest gotowa do eksploatacji.
 - Pompa włącza się, jak tylko poziom wody osiągnie wysokość włączenia.

Wyłączanie urządzenia

- Wyciągnąć wtyczkę sieciową.
 - Po wyłączeniu może spłynąć z powrotem reszta wody znajdująca się w wężu i wypłynąć przez otwór ssania pompy.

WSKAZÓWKA

Nie używać urządzenia w trybie pracy długotrwałej. W przeciwnym razie okres trwałości urządzenia zostanie znacznie skrócony.

WSKAZÓWKA

Po użyciu pompy przepłukać ją czystą wodą.

USUWANIE USTEREK

Usterka	Przyczyna	Środki zaradcze
Pompa nie uruchamia się	Przerwane zasilanie prądowe	Sprawdzić bezpiecznik i elektryczne połączenia wtykowe
Pompa wyłącza się po krótkim czasie pracy	Zabezpieczenie przeciążeniowe wyłączyło pompę z powodu przegrzania	<ul style="list-style-type: none">• Oczyszczyć otwór ssania i przepłukać wąż ciśnieniowy• Poczekać, aż pompa ulegnie ochłodzeniu
Pompa pracuje, ale nie tłoczy lub niedostateczna wydajność tłoczenia	Zamknięty wąż ciśnieniowy	<ul style="list-style-type: none">• Wąż ciśnieniowy ułożyć bez załamania• Sprawdzić wylot i w razie potrzeby oczyścić
	Zatkany otwór ssania	• Oczyszczyć otwór ssania
	Powietrze w wężu ciśnieniowym	• Odpowietrzyć wąż ciśnieniowy
	O ile występuje: Błędnie zainstalowany lub zatkany zawór przeciwwrotny w wężu ciśnieniowym	<ul style="list-style-type: none">• Prawidłowo zainstalować zawór przeciwwrotny• Wyczyścić zawór przeciwwrotny
Wadliwy lub zużyty wirnik	Skontaktować się z OASE. <ul style="list-style-type: none">• Wymiana wirnika jest dozwolona tylko w punkcie serwisowym OASE.	

CZYSZCZENIE I KONSERWACJA



WSKAZÓWKA

Zalecenia dotyczące regularnego czyszczenia:

- Urządzenie czyścić nie tylko w razie potrzeby, lecz co najmniej 2 razy w roku.

Wszystkie pompy

- Nie stosować żadnych agresywnych środków czyszczących ani rozpuszczalników chemicznych, ponieważ może to spowodować uszkodzenie obudowy lub wywołać zakłócenie działania urządzenia.
- W przypadku trudnych do usunięcia osadów wapna zaleca się stosowanie następujących środków czyszczących:
 - Środek czyszczący PumpClean marki OASE.
 - Środek czyszczący dla gospodarstwa domowego nie zawierający octu ani chloru.
- Po oczyszczeniu starannie spłukać wszystkie części czystą wodą.

ProMax ClearDrain 11000/14000

A

Styki metalowe wykrywają minimalny i maksymalny poziom wody. Pompa wyłącza się, jeśli w trybie pracy automatycznej osiągnięty zostanie minimalny poziom wody.

- Styki metalowe należy regularnie czyścić, co zapewni bezpieczne załączenie i wyłączenie pompy.

CZĘŚCI ULEGAJĄCE ŻUŻYCIU

Niżej wymienione podzespoły to części ulegające zużyciu i ich wymiana jest dozwolona tylko serwisowi OASE:

- Wirnik

MAGAZYNOWANIE / PRZECHOWYWANIE W OKRESIE ZIMOWYM

Urządzenie nie jest zabezpieczone na wypadek mrozu i musi zostać wymontowane najpóźniej przed zapowiadającym mrozem.

Prawidłowe przechowywanie urządzenia:

- Jak tylko jest to możliwe, pozostawić resztę wody w urządzeniu, w węzach, rurociągach i przyłączach.
- Gruntownie oczyścić urządzenie i wymienić uszkodzone części.
- Urządzenie należy przechowywać w miejscu suchym i nienarażonym na działanie mrozu.
- Otwarte połączenia wtykowe chronić przed wilgocią i zanieczyszczeniem.

USUWANIE ODPADÓW

Urządzenia nie wolno wyrzucać do pojemnika na odpady komunalne! Urządzenia należy utylizować tylko poprzez przewidziany do tego system zwrotów. Przed przystąpieniem do utylizacji należy odciąć przewód zasilający urządzenia.

CZĘŚCI ZAMIENNE

Dzięki oryginalnym częściom zamiennym OASE urządzenie pozostaje bezpieczne i będzie nadal niezawodnie działać.

Rysunki i wykazy części zamiennych znajdują się na naszej stronie internetowej.



www.oase-livingwater.com/czescizamienne-di

DANE TECHNICZNE

ProMax ClearDrain			7000	11000	14000
Napięcie znamionowe		V AC	230	230	230
Częstotliwość znamionowa		Hz	50	50	50
Moc znamionowa		W	375	650	950
Stopień ochrony			IPX8	IPX8	IPX8
Przyłącze strony tłocznej		–	G1¼	G1¼	G1¼
Minimalna wysokość załączenia / maksymalna wysokość wyłączenia		mm	470/180	25/3	25/3
Maksymalna wysokość włączania / minimalna wysokość wyłączenia		mm	640/70	150/3	150/3
Minimalny poziom wody w momencie uruchomienia		mm	2	2	2
Wydajność tłoczenia	maksymalna	l/h	7500	11500	14500
Wysokość tłoczenia	maksymalna	m	7	8	12,5
Głębokość zanurzenia	maksymalna	m	7	7	7
Załączenie / wyłączenie	Przełącznik pływakowy		•	–	–
	Czujnik		–	•	•
Wielkość ziarna /cząstki stałe/	maksymalna	mm	5	5	5
Sieciowy przewód podłączeniowy	Długość	m	10	10	10
Wymiary	Długość	mm	193	193	193
	Szerokość	mm	179	179	179
	Wysokość	mm	352	393	393
Masa		kg	4,7	6,4	7,7

VAROVÁNÍ

- Tento přístroj smí používat děti od 8 let a osoby se sníženými tělesnými, senzoričnými nebo mentálními schopnosti nebo s nedostatečnými zkušenostmi a znalostmi pouze v případě, že jsou pod dohledem, nebo že jsou poučeny o bezpečném používání přístroje a chápou nebezpečí, která z tohoto použití vyplývají. Děti si nesmí s přístrojem hrát. Čištění a uživatelská údržba nesmí být prováděna dětmi bez dozoru.

BEZPEČNOSTNÍ POKYNY

Elektrická přípojka

- Přístroj zapojte pouze tehdy, shodují-li se elektrické údaje přístroje s údaji elektrického napájení. Údaje o přístroji se nachází na typovém štítku přístroje, na obalu nebo v tomto návodu.
- Připojte přístroj pouze ke správně instalované zásuvce.
- Prodlužovací vedení a elektrický rozvaděč (např. zásuvkový systém) musí být určeny k užití ve venkovním prostředí (odstříkující voda).
- Chraňte konektorové spoje před vlhkostí.

Bezpečný provoz

- Při vadném elektrickém vedení nebo poškozeném krytu nesmí být přístroj provozován.
- Přístroj nenoste ani netahejte za elektrické vedení.
- Vedení pokládejte tak, aby bylo chráněno před poškozením, a dbejte na to, aby o ně nikdo nemohl zakopnout.
- Otevírejte kryt přístroje nebo příslušné díly jen tehdy, pokud jste k tomu vysloveně vyzváni v návodu.
- Provádějte na přístroji jenom práce, popsané v tomto návodu. Pokud nelze problémy odstranit, kontaktujte autorizovaný zákaznický servis nebo v případě pochybností výrobce.
- Pro přístroj používejte pouze originální náhradní díly a příslušenství.
- Nikdy neprovádějte technické změny na přístroji.

O TOMTO NÁVODU K OBSLUZE

Koupě tohoto výrobku **ProMax ClearDrain 7000/11000/14000** byla dobrou volbou.

Ještě před prvním použitím tohoto zařízení si pečlivě přečtěte návod k použití a dobře se s vaším novým zařízením seznámte. Veškeré práce na tomto a s tímto přístrojem mohou být prováděny jen podle přiloženého návodu.

Bezpodmínečně dodržujte bezpečnostní pokyny pro správné a bezpečné používání.

Tento návod k použití pečlivě uschovejte. Při změně vlastníka předejte i návod k použití.

Výstražná upozornění v tomto návodu

Varovné pokyny

Varovné pokyny v tomto návodě jsou klasifikovány pomocí signálních slov, které označují míru nebezpečí.



VAROVÁNÍ

- Označuje možnou nebezpečnou situaci.
- Při nedodržení můžou být důsledkem smrt nebo těžká zranění.



UPOZORNĚNÍ

Informace, které slouží pro lepší pochopení nebo předcházení možným materiálními škodám nebo škodám na životním prostředí.

Upozornění v tomto návodu

- A Odkaz na jeden z obrázků., např. obrázek A.
- Odkaz k jiné kapitole.

POPIS VÝROBKU

Přehled

<input type="checkbox"/> A	ProMax Clear Drain	7000	11000/ 14000
1	Rukojeť s možností nastavení	•	•
2	Distanční kroužek pro nastavení výšky zbytkové vody	•	•
3	Patka čerpadla		
4	Napájecí kabel	•	•
5	Stupňovité hadicové hrdlo	•	•
6	Přípojka strana výtlačku G1¼	•	•
7	Plovákový spínač	•	–
8	Senzor zaznamená hladinu vody a zapne čerpadlo.	–	•
9	Sloty senzorů pro nastavení výšky zapnutí	–	•
10	Kovové kontakty zaznamenávají minimální hladinu vody.	–	•
11	Zpětný ventil je vložen do tlakového vedení a zabraňuje zpětnému toku vody v tlakovém vedení.	–	•

Použití v souladu s určeným účelem

Výrobek, popsaný v tomto návodu, používejte pouze následujícím způsobem:

- Čerpání čisté vody nebo dešťové vody.
- Čerpání špinavé vody a částic o velikosti max. 5 mm.
- Zavlažování a zalévání.
- Přečerpávání a odčerpávání nádrží nebo bazénů.
- Odběr vody ze studny.
 - Pouze k zavlažování a zalévání!
- Odběr vody z nádrží na dešťovou vodu nebo z cisteren.
- Používejte přístroj při dodržení technických údajů. (→ Technické údaje)

Pro přístroj platí následující omezení:

- Není vhodné pro slanou vodu.
- Nikdy nečerpejte špinavou vodu.
- Nevhodné pro pitnou vodu.
- Nenapojujte na domácí zásobování pitnou vodou.
- Nepoužívat v dlouhodobém provozu (např. trvalý cirkulační provoz v jezírku).
- Nepoužívat pro komerční nebo průmyslové účely.
- Nepoužívat ve spojení s chemikáliemi, potravinami, lehké zápalnými nebo výbušnými látkami.

INSTALACE A PŘIPOJENÍ

Připojte tlakovou hadici

Čerpací výkon je optimální při co největším průměru hadice.

Postupujte následovně:

B

1. Přizpůsobte stupňovité hadicové hrdlo průměru hadice.
2. Hadici spojte se stupňovitým hadicovým hrdlem.
 - Hadici zajistěte hadicovou sponou.

3. Stupňovité hadicové hrdlo našroubujte na výstup čerpadla.

- Volitelně můžete použít zpětný ventil (a). Zpětný ventil zabraňuje, aby po vypnutí čerpadla natekla voda v tlakovém vedení zpět do čerpadla.

Automatický provoz ProMax ClearDrain 7000

Stoupající voda zvedá plovákový spínač, dokud nedosáhne bodu zapnutí a čerpadlo se nezapne.

Při klesající hladině vody klesá plovákový spínač, dokud nedosáhne bodu vypnutí a čerpadlo se nevypne.

C

- Zatlačte kabel plovákového spínače do držáku kabelu.
 - Čím je kabel mezi plovákovým spínačem a držákem kabelu, tím níže je položený spínací bod a tím vyšší je bod vypnutí.



UPOZORNĚNÍ

Pro bezchybnou funkci dodržujte minimálně 10 cm délku kabelu mezi plovákovým spínačem a držákem kabelu.



UPOZORNĚNÍ

Minimální výšky zbytkové vody se dosáhne pouze v ručním provozu.

Ruční provoz ProMax ClearDrain 7000

Čerpadlo je neustále zapnuté, když je plovákový spínač ve svislé poloze a kabel ukazuje směrem dolů.

UPOZORNĚNÍ

V ručním provozu může běžet čerpadlo nasucho.

- Čerpadlo vypněte po dosažení minimálního stavu vody.
- Při suchém běhu podléhá čerpadlo zvýšenému opotřebení.

D

- Dejte rukojeť do vodorovné polohy a kabel stlačte přímo u přechodu k plovákovému spínači do kabelového držáku tak, aby byl plovákový spínač svisle.

Automatický provoz ProMax ClearDrain 11000/14000

Čerpadlo se zapne, až stoupající voda dosáhne senzoru.

Kovové kontakty, které jsou v sensorové liště dole, zaznamenávají minimální hladinu vody (bod vypnutí). Když je dosaženo minimální hladiny vody, čerpadlo se vypne.

E

- Zastrčte senzor na sensorové liště do požadované spínací polohy.

Ruční provoz ProMax ClearDrain 11000/14000

F

Čerpadlo se zapne, když je snímač na sensorové liště v nejvyšší poloze.

Kovové kontakty, které jsou v sensorové liště dole, zaznamenávají minimální hladinu vody (bod vypnutí). Po dosažení minimální hladiny vody se čerpadlo po krátké prodlevě vypne.

- Postup opakujte: Senzor na sensorové liště umístěte znovu do nejvyšší polohy.

Nastavení výšky zbytkové vody

Čerpadlo může odčerpat výšku vodního sloupce od 6 mm až do 8 mm nebo do 1 mm.

G

- Výška zbytkové vody 6 ... 8 mm: Nasadte distanční kroužek a zajistěte ho opěrným kroužkem (bajonetový uzávěr).
- Výška zbytkové vody do 1 mm (ploché odsávání): Povolte opěrný kroužek (bajonetový uzávěr) a vyjměte distanční kroužek.

UPOZORNĚNÍ

Ploché odsávání je možné pouze v ručním provozu.

Instalace čerpadla

H

- Čerpadlo postavte do vody vodorovně a stabilně.
- Při spuštění do studny nebo šachty upevněte k rukojeti lano. Nenoste za síťový kabel.
- Čerpadlo postavte tak, aby nemohlo dojít k nasátí nečistot >5 mm a aby nebyl blokován nasávací otvor. V případě potřeby postavte čerpadlo na vyvýšené místo.
- ProMax ClearDrain 7000: Plovákový spínač se musí vždy moct volně pohybovat.

PROVOZ



VAROVÁNÍ

Nebezpečné elektrické napětí!

Smrt nebo těžká zranění elektrickým proudem.

- Čerpadlo ve vodě zapojte do elektrické sítě, až když nikdo nestojí ve vodě, ani do ní nesáhá.
- Před vstupem nebo před sáhnutím do vody vždy odpojte všechny přístroje nacházející se ve vodě od síťového napětí.

Zapnutí přístroje

- Zasuňte zástrčku do zásuvky.
 - Čerpadlo je připraveno k provozu.

- Čerpadlo se rozběhne, jakmile dosáhne stav vody výšky pro zapnutí.

Vypnutí přístroje

- Vytáhněte zástrčku ze zásuvky.
 - Po vypnutí je možné nechat vytéct zbytkovou vodu z hadice a z nasávacího otvoru čerpadla.



UPOZORNĚNÍ

Nepoužívejte přístroj v dlouhodobém provozu. Odpovídajícím způsobem se tak zkracuje životnost přístroje.



UPOZORNĚNÍ

Po použití čerpadlo důkladně propláchněte čistou vodou.

ODSTRAŇOVÁNÍ PORUCH

Porucha	Příčina	Náprava
Čerpadlo se nerozbíhá	Napájení proudem je přerušeno	Zkontrolujte pojistky a elektrické zástrčky
Čerpadlo se po krátké době chodu vypne	Jištění proti přetížení vypnulo čerpadlo z důvodu přehřátí	<ul style="list-style-type: none">• Vyčistěte nasávací otvor a tlakovou hadici• Nechte čerpadlo ochladit
Čerpadlo běží, ale nečerpá nebo čerpá nedostatečně	Tlaková hadice ucpaná	<ul style="list-style-type: none">• Ved'te tlakovou hadici bez zalomení• Zkontrolujte výtok a případně jej vyčistěte
	Nasávací otvor je ucpaný	<ul style="list-style-type: none">• Vyčistěte nasávací otvor
	Vzduch v tlakové hadici	<ul style="list-style-type: none">• Odvzdušněte tlakovou hadici
	Pokud k dispozici: Zpětná klapka v tlakové hadici je chybně namontovaná nebo je ucpaná	<ul style="list-style-type: none">• Namontujte správně zpětnou klapku• Vyčistěte zpětnou klapku
	Oběhové kolo je defektní nebo opotřebované	Kontaktujte OASE. <ul style="list-style-type: none">• Oběhové kolo smí vyměnit pouze servis OASE.

ČIŠTĚNÍ A ÚDRŽBA



UPOZORNĚNÍ

Doporučení k pravidelnému čištění:

- Příklad čistíte podle potřeby, minimálně však 2 x ročně.

Všechna čerpadla

- Nepoužívejte agresivní čisticí prostředky ani chemická ředidla, neboť by mohly poškodit plášť, nebo negativně ovlivnit funkce přístroje.
- Doporučené čisticí prostředky při obtížně odstranitelném zvrápenatění:
 - Čistič čerpadel PumpClean od OASE.
 - Domácí čističe bez obsahu octa a chlóru.
- Po čištění důkladně opláchněte všechny díly čistou vodou.

ProMax ClearDrain 11000/14000

A

Kovové kontakty zaznamenávají minimální a maximální hladinu vody. Je-li dosaženo minimální hladiny vody v automatickém režimu, čerpadlo se vypne.

- Kovové kontakty pravidelně čistíte, aby se čerpadlo spolehlivě zapínalo a vypínalo.

SÚČASTI PODLIEHAJÚCE OPOTREBENIU

Následující komponenty jsou součástí, které podléhají opotřebení a které smí vyměnit pouze servis OASE:

- Oběžné kolo

ULOŽENÍ/ZAZIMOVÁNÍ

Přístroj není odolný proti mrazu a pokud lze očekávat mrazivé počasí, musí být odinstalován a uložen.

Správné uskladnění přístroje:

- Vypusťte co nejvíce zbytkové vody ze zařízení, hadic, potrubí a přípojek.
- Přístroj důkladně očistěte a vyměňte poškozené díly.
- Přístroj osušte a uskladněte chráněný před mrazem.
- Chraňte otevřené přípojky před vlhkostí a znečištěním.

LIKVIDACE

Toto zařízení nesmí být likvidováno společně s komunálním odpadem! Využijte k tomu prosím určený systém odběru. Předtím znemožněte další použitelnost zařízení odříznutím kabelů.

NÁHRADNÍ DÍLY

S originálními díly OASE zůstane zařízení bezpečné a bude nadále spolehlivě fungovat.

Výkresy náhradních dílů a náhradní díly naleznete na naší internetové stránce.



www.oase-livingwater.com/nahradnidily-di

TECHNICKÉ ÚDAJE

ProMax ClearDrain			7000	11000	14000
Jmenovité napětí		V AC	230	230	230
Jmenovitá frekvence		Hz	50	50	50
Jmenovitý výkon		W	375	650	950
Druh ochrany			IPX8	IPX8	IPX8
Přípojka strana výtaku		–	G1¼	G1¼	G1¼
Minimální výška pro zapnutí / maximální výška pro vypnutí		mm	470/180	25/3	25/3
Maximální výška pro zapnutí / minimální výška pro vypnutí		mm	640/70	150/3	150/3
Minimální hladina vody při uvedení do provozu		mm	2	2	2
Čerpané množství	maximální	l/h	7500	11500	14500
Dopravní výška	maximální	m	7	8	12,5
Hloubka ponoření	maximální	m	7	7	7
Zapnutí/vypnutí	Plovákový spínač		•	–	–
	Čidlo		–	•	•
Velikost nečistot	maximální	mm	5	5	5
Napájecí kabel	Délka	m	10	10	10
Rozměry	Délka	mm	193	193	193
	Šířka	mm	179	179	179
	Výška	mm	352	393	393
Hmotnost		kg	4,7	6,4	7,7

VÝSTRAHA

- Tento prístroj môžu používať deti staršie ako 8 rokov a osoby so zníženými fyzickými, zmyslovými alebo mentálnymi schopnosťami alebo s nedostatočnými skúsenosťami a znalosťami, keď sú pod dohľadom alebo boli poučené o bezpečnom používaní prístroja a pochopili nebezpečenstvá, ktoré z toho vyplývajú. Deti sa s prístrojom nesmú hrať. Deti nesmú vykonávať čistenie a používateľskú údržbu.

BEZPEČNOSTNÉ POKYNY

Prípojka elektrickej energie

- Prístroj pripájajte iba vtedy, ak sa zhodujú elektrické údaje prístroja a jeho napájania. Údaje o prístroji sa nachádzajú na typovom štítku prístroja, na obale alebo v tomto návode na obsluhu.
- Pripojte prístroj len na zásuvku inštalovanú podľa predpisov.
- Predlžovacie rozvody a rozdeľovač prúdu (napr. lišty so zásuvkami) musia byť vhodné na používanie v vonku (chránené pred striekajúcou vodou).
- Zástrčkové spoje chráňte pred vlhkosťou.

Bezpečná prevádzka

- Prístroj sa nesmie prevádzkovať s chybnými elektrickými vedeniami alebo chybným krytom.
- Prístroj nenoste ani neťahajte za elektrické vedenie.
- Vedenia uložte tak, aby boli chránené pred poškodeniami a dbajte na to, aby o ne nemohol nikto zakopnúť.
- Nikdy neotvárajte kryt prístroja ani príslušných dielov, ak nie ste k tejto činnosti výslovne vyzvaní v návode na obsluhu.
- Na prístroji vykonávajte iba činnosti, ktoré sú popísané v tomto návode. Ak nie je problémy možné odstrániť, kontaktujte autorizované miesto zákazníckeho servisu alebo v prípade pochybností priamo výrobcu.
- Používajte iba originálne náhradné diely a príslušenstvo pre daný prístroj.
- Nikdy na prístroji nevykonávajte technické zmeny.

O TOMTO NÁVODE NA POUŽÍVANIE

S kúpou **ProMax ClearDrain 7000/11000/14000** ste urobili dobré rozhodnutie.

Pred prvým použitím prístroja si starostlivo prečítajte návod na použitie a oboznámte sa s prístrojom. Všetky práce na tomto prístroji a s týmto prístrojom smú byť vykonávané len podľa priloženého návodu.

Bezpodmienečne dodržiavajte bezpečnostné pokyny pre správne a bezpečné používanie.

Tento návod na použitie starostlivo uschovajte. Pri zmene vlastníka, prosím odovzdajte ďalej aj návod na použitie.

Informácie o nebezpečenstve v tomto návode

Výstražné upozornenia

Výstražné pokyny v tomto návode sú klasifikované signálnymi slovami, ktoré indikujú mieru ohrozenia.



VÝSTRAHA

- Označuje možnú nebezpečnú situáciu.
- V prípade nerešpektovania môže mať za následok smrť alebo najťažšie poranenia.



UPOZORNENIE

Informácie, ktoré slúžia na lepšie porozumenie alebo na predchádzanie možným vecným škodám alebo poškodeniu životného prostredia.

Odkazy v tomto návode

- A Odkaz na obrázok, napr. obrázok A.
- Odkaz na inú kapitolu.

POPIS VÝROBKU

Prehľad

<input type="checkbox"/> A	ProMax Clear Drain	7000	11000/ 14000
1	Držadlo, nastaviteľné	•	•
2	Dištančný krúžok na nastavenie výšky zvyšnej vody	•	•
3	Pätka čerpadla		
4	Prívodné sieťové vedenie	•	•
5	Stupňovité hadicové hrdlo	•	•
6	Prípojka na strane výtlaku G1¼	•	•
7	Plavákový spínač	•	–
8	Snímač, zaznamenáva stav vody a zapne čerpadlo	–	•
9	Miesta zasunutia snímača, nastavenie výšky zapnutia	–	•
10	Kovové kontakty, zaznamenávajú minimálny stav vody	–	•
11	Spätná klapka sa osadí do tlakového vedenia a zabráni spätnému toku vody v tlakovom vedení	–	•

Použitie v súlade s určeným účelom

Výrobok opísaný v tomto návode používajte výlučne týmto spôsobom

- Čerpanie čistej vody alebo dažďovej vody.
- Čerpanie špinavej vody s čiastočkami s max. veľkosťou 5 mm.
- Zavlažovanie a polievanie.
- Prečerpávanie a vyčerpávanie z nádrží alebo bazénov.
- Odber vody zo studní.
 - Len na zavlažovanie a polievanie!
- Odber vody z nádrží na dažďovú vodu alebo cisterien.
- Prístroj prevádzkujte len pri dodržiavaní technických údajov. (→ Technické údaje)

Pro prístroj platia nasledujúce obmedzenia:

- Nevhodné pre slanú vodu.
- Nikdy nečerpajte špinavú vodu.
- Nevhodné pre pitnú vodu.
- Nepripájajte na potrubie s pitnou vodou.
- Nepoužívajte v dlhodobej prevádzke (napr. trvalá cirkulačná prevádzka v jazierku).
- Nepoužívať pre komerčné alebo priemyslové účely.
- Nepoužívať v spojení s chemikáliami, potravinami, ľahko zápalnými alebo výbušnými látkami.

INŠTALÁCIA A PRIPOJENIE

Pripojenie tlakovej hadice

Čerpací výkon je optimálny pri čo najväčšom vnútornom priemere hadice.

Postupujte nasledovne:

B

1. Stupňovitú hadicovú koncovku prispôbte na tento priemer hadice.
2. Spojte hadicu so stupňovitou hadicovou koncovkou.
 - Hadicu zaistíte hadicovou sponou.

3. Priskrutkujte stupňovitú hadicovú koncovku na výstup čerpadla.

- Voliteľne môžete osadiť spätnú klapku (a). Spätná klapka zabraňuje tomu, aby po vypnutí čerpadla tiekla voda v tlakovom vedení späť do čerpadla.

Automatická prevádzka ProMax ClearDrain 7000

Stúpajúca voda zdvíha plavákový spínač, kým sa nedosiahne bod zapnutia a čerpadlo sa zapne.

Pri klesajúcej hladine vody sa plavákový spínač spúšťa, až kým nedosiahne bod vypnutia a čerpadlo sa vypne.

C

- Kábel plavákového spínača zatlačte do držiaka kábla.
 - Čím kratší je kábel medzi plavákovým spínačom a držiakom kábla, o to nižšie je bod zapnutia a o to vyššie je bod vypnutia.

UPOZORNENIE

Pre správnu funkciu ponechajte medzi plavákovým spínačom a držiakom kábla aspoň 10 cm dlhý kábel.

UPOZORNENIE

Minimálna výška zvyšnej vody sa dosiahne len v manuálnej prevádzke.

Ručná prevádzka ProMax ClearDrain 7000

Čerpadlo je stále zapnuté, keď je plavákový spínač vo vertikálnej polohe a kábel smeruje nadol.

UPOZORNENIE

V manuálnej prevádzke môže čerpadlo bežať naprázdno.

- Keď sa dosiahne minimálna hladina vody, vypnite čerpadlo.
- Pri chode nasucho podlieha čerpadlo zvýšenému opotrebovaniu.

D

- Držadlo nastavte do vodorovnej polohy a kábel zatlačte priamo na prechode k plavákovému spínaču do držiaka kábla tak, aby bol plavákový spínač zvislo.

Automatická prevádzka ProMax ClearDrain 11000/14000

Čerpadlo sa zapne, keď stúpajúca voda dosiahne snímač.

Kovové kontakty na lište snímača dole zaznamenávajú minimálny stav vody (bod vypnutia). Keď je dosiahnutý minimálny stav vody, čerpadlo sa vypne.

E

- Snímač zastrčte do požadovanej polohy zapnutia na lište snímača.

Ručná prevádzka ProMax ClearDrain 11000/14000

F

Čerpadlo sa zapne, keď sa snímač zasunie do najvrchnejšej polohy na lište snímača.

Kovové kontakty na lište snímača dole zaznamenávajú minimálnu hladinu vody (bod vypnutia). Keď je dosiahnutá minimálna hladina vody, čerpadlo sa s krátkym oneskorením vypne.

- Postup opakujte. Snímač opäť zasunite na lištu snímača do najvrchnejšej polohy.

Nastavenie výšky zvyšnej vody

Čerpadlo môže odčerpávať po výšku vody 6 mm až 8 mm alebo do 1 mm.

G

- Výška zvyšnej vody 6 ... 8 mm: Nasuňte dištančný krúžok a zaistíte ho pridržiavacím krúžkom (bajonetový uzáver).
- Výška zvyšnej vody do 1 mm (ploché odsávanie). Uvoľnite pridržiavací krúžok (bajonetový uzáver) a vyberte dištančný krúžok.

UPOZORNENIE

Ploché odsávanie je možné len v ručnej prevádzke.

Inštalácia čerpadla

H

- Čerpadlo postavte do vody vo vodorovnej a stabilnej polohe.
- Na spustenie do studne alebo šachty upevnite lano o držadlo. Nenoste za kábel sieťovej prípojky.
- Čerpadlo postavte tak, aby sa nasávali čiastočky nečistôt >5 mm a nezablokovali nasávací otvor. Ak je to potrebné, čerpadlo postavte na zvýšenom mieste.
- ProMax ClearDrain 7000: Plavákový spínač sa musí stále voľne pohybovať.

PREVÁDZKA



VÝSTRAHA

Nebezpečné elektrické napätie!

Smrť alebo ťažké zranenia elektrickým prúdom.

- Čerpadlo vo vode pripojte na elektrickú sieť až vtedy, keď vo vode nestoja žiadne osoby ani nesiahajú do vody.
- Pred vstupom do vody alebo siahnutím do nej, vypnite sieťové napätie všetkých prístrojov, ktoré sú vo vode.

Zapnutie prístroja

- Sieťovú zástrčku zasuňte do zásuvky.
 - Čerpadlo je pripravené na prevádzku.
 - Čerpadlo sa rozbehne, keď hladina vody dosiahne výšku zapnutia.

Vypnutie prístroja

- Vytiahnite sieťovú zástrčku.
 - Po vypnutí môže zvyšná voda v hadici tiecť späť a vytekať cez nasávací otvor čerpadla.



UPOZORNENIE

Prístroj nepoužívajte v dlhodobej prevádzke. Inak sa životnosť prístroja primerane skráti.



UPOZORNENIE

Po použití čerpadlo prepláchnite čistou vodou.

ODSTRÁŇTE PORUCHU

Porucha	Príčina	Náprava
Čerpadlo sa nerozbieha	Prerušte napájanie	Skontrolujte poistku a elektrické zástrčkové spojenia
Čerpadlo sa po krátkej dobe chodu vypne	Poistka proti preťaženiu vypla čerpadlo kvôli prehriatiu	<ul style="list-style-type: none">• Vyčistite nasávací otvor a tlakovú hadicu• Čerpadlo nechajte vychladnúť
Čerpadlo ide, ale nečerpá alebo čerpá nedostatočne	Zablokovaná tlaková hadica	<ul style="list-style-type: none">• Tlakovú hadicu položte tak, aby nebola zalomená• Skontrolujte výtok a prípadne ho vyčistite
	Upchatý nasávací otvor	<ul style="list-style-type: none">• Vyčistite nasávací otvor
	Vzduch v tlakovej hadici	<ul style="list-style-type: none">• Odvzdušnite tlakovú hadicu
	Ak je k dispozícii: Nesprávne namontovaná alebo upchatá spätná klapka v tlakovej hadici	<ul style="list-style-type: none">• Spätnú klapku správne namontujte• Vyčistite spätnú klapku
	Chybné alebo opotrebované obehové koleso	Skontaktujte sa so spoločnosťou OASE. <ul style="list-style-type: none">• Obehové koleso môže vymieňať len servis OASE.

ČISTENIE A ÚDRŽBA



UPOZORNENIE

Odporúčanie pre pravidelné čistenie:

- Prístroj čistíte podľa potreby, ale minimálne 2x ročne.

Všetky čerpadlá

- Nepoužívajte agresívne čistiace prostriedky alebo chemické roztoky, pretože poškodíte teleso alebo môžete narušiť funkciu prístroja.
- Odporúčané čistiace prostriedky pri silnom usadzovaní vápnika:
 - čistič čerpadiel PumpClean od spoločnosti OASE.
 - čistiaci prostriedok bez obsahu octu a chlóru.
- Po čistení všetky diely dôkladne opláchnite čistou vodou.

ProMax ClearDrain 11000/14000

A

Kovové kontakty zaznamenávajú minimálny a maximálny stav vody. Keď sa v automatickej prevádzke dosiahne minimálny stav vody, čerpadlo sa vypne.

- Kovové kontakty pravidelne čistite, aby sa čerpadlo bezpečne zapínalo a vypínalo.

SÚČASTI PODLIEHAJÚCE OPOTREBENIU

Nasledujúce komponenty sú opotrebovateľné diely a môže ich vymieňať len servis OASE:

- obehové koleso

ULOŽENIE/PREZIMOVANIE

Zariadenie nie je mrazuvzdorné a pri očakávanom mraze sa musí odinštalovať a uskladniť.

Zariadenie sa skladuje nasledovne:

- Vypustite čo najviac vody zostávajúcej v prístroji, hadiciach, rúrkach a prípojkách.
- Prístroj dôkladne vyčistite a vymeňte poškodené diely.
- Prístroj skladujte v suchu a chráňte pred mrazom.
- Otvorené zástrčkové spojenia chráňte pred vlhkosťou a nečistotami.

LIKVIDÁCIA

Tento prístroj sa nesmie likvidovať spolu s domovým odpadom! Na likvidáciu využite na to určený systém odovzdávania. Pred odovzdaním znefunkčnite prístroj prerezaním kábla.

NÁHRADNÉ DIELY

S originálnymi dielmi od firmy OASE zostane prístroj bezpečný a bude aj naďalej spoľahlivo fungovať.

Výkresy náhradných dielov a náhradné diely možno nájsť na našich internetových stránkach.



www.oase-livingwater.com/spareparts_international-di

TECHNICKÉ ÚDAJE

ProMax ClearDrain			7000	11000	14000
Menovité napätie		V AC	230	230	230
Menovitá frekvencia		Hz	50	50	50
Menovitý výkon		W	375	650	950
Trieda ochrany			IPX8	IPX8	IPX8
Prípojka na strane výtaku		–	G1¼	G1¼	G1¼
Minimálna výška zapnutia/maximálna výška vypnutia		mm	470/180	25/3	25/3
Maximálna výška zapnutia/minimálna výška vypnutia		mm	640/70	150/3	150/3
Minimálny stav vody pri uvedení do prevádzky		mm	2	2	2
Dopravované množstvo	maximálne	l/h	7500	11500	14500
Dopravná výška	maximálne	m	7	8	12,5
Hĺbka ponorenia	maximálne	m	7	7	7
Zapnutie/Vypnutie	Plavákový spínač		•	–	–
	Snímač		–	•	•
Veľkosť častíc	maximálne	mm	5	5	5
Prívodné sieťové vedenie	Dĺžka	m	10	10	10
Rozmery	Dĺžka	mm	193	193	193
	Šírka	mm	179	179	179
	Výška	mm	352	393	393
Hmotnosť		kg	4,7	6,4	7,7

OPOZORILO

- To napravo lahko uporabljajo otroci, stari 8 let in več, ter osebe z zmanjšanimi telesnimi, zaznavnimi ali psihičnimi sposobnostmi ali osebe s pomanjkanjem izkušenj in znanja, če so pri tem pod nadzorom ali so bile seznanjene z varno uporabo naprave in razumejo posledične nevarnosti. Otroci se ne smejo igrati z napravo. Čiščenja in uporabniškega vzdrževanja ne smejo izvajati otroci, ki so brez nadzora.

Varna uporaba

- Naprave s poškodovano električno napeljavo ali poškodovanim ohišjem ni dovoljeno uporabljati.
- Naprave ni dovoljeno prenašati ali je vleči za omrežni priključni kabel.
- Vode polagajte tako, da so zaščiteni pred poškodbami, poleg tega pa pazite, da nihče ne more pasti čez njih.
- Ohišje naprave ali pripadajočih delov odpirajte samo, če ste v navodilih izrecno pozvani k temu.
- Na napravi opravljajte samo tista dela, ki so opisana v teh navodilih. Obrnite se samo na pooblaščen servisno službo ali v primeru dvoma na proizvajalca, če težav ni mogoče odpraviti.
- Uporabljajte le originalne nadomestne dele in opremo.
- Naprave v nobenem primeru ni dovoljeno tehnično spreminjati.

VARNOSTNA NAVODILA

Priključitev na električno omrežje

- Napravo smete priključiti samo, če se električni podatki naprave ujemajo s podatki električnega napajanja. Podatke o napravi najdete na tipski tablici na napravi, na embalaži ali v teh navodilih.
- Napravo je dovoljeno priključiti le v instalirano vtičnico, ki je v skladu s predpisi.
- Podaljšek napeljave in električni delilnik (npr. razdelilniki z več vtičnicami) morata biti primerna za uporabo na prostem (zaščiteni pred škropljenjem).
- Vtično povezavo zaščitite pred vlago.

INFORMACIJE GLEDE TEH NAVODIL ZA UPORABO

Z nakupom tega izdelka **ProMax Clear-Drain 7000/11000/14000** ste dobro izbrali.

Pred prvo uporabo natančno preberite navodila za uporabo naprave in dobro spoznajte napravo. Vsa dela na in z tem aparatom se smejo izvajati samo v skladu s pričujočimi navodili za uporabo.

Obvezno upoštevajte varnostna navodila za varno in pravilno uporabo.

Navodila za uporabo skrbno shranite. V primeru menjave lastnika priložite napravi tudi navodila za uporabo.

Opozorila v teh navodilih

Opozorila

Opozorila v teh navodilih so razvrščena s signalnimi besedami, ki prikazujejo stopnjo nevarnosti.



OPOZORILO

- Opisuje morebitno nevarno situacijo.
- Pri neupoštevanju lahko pride do smrti ali hudih telesnih poškodb.



OPOMBA

Informacije, ki so namenjene boljšemu razumevanju ali preprečevanju morebitne materialne ali okoljske škode.

Reference v teh navodilih

- A Sklic na eno sliko, npr. sliko A.
→ Sklic na neko drugo poglavje.

OPIS IZDELKA

Pregled

<input type="checkbox"/> A	ProMax Clear Drain	7000	11000/14000
1	Ročaj, nastavljiv	•	•
2	Distančni obroč za nastavitev višine preostale vode	•	•
3	Podnožje črpalke		
4	Priključna napeljava	•	•
5	Stopničasti cevasti nastavek	•	•
6	Priključek na tlačni strani, G1¼	•	•
7	Plovno stikalo	•	–
8	Senzor, ki zajema vodostaj in vklopi črpalke	–	•
9	Vtična mesta za senzor, nastavitev vklopne višine	–	•
10	Kovinski kontakti, ki zajemajo najnižji vodostaj	–	•
11	Protipovratni ventil je vstavljen v tlačno cev in preprečuje povratni tok vode v tlačni cevi	–	•

Pravilna uporaba

Izdelek, opisan v tem priročniku, uporabljajte le na naslednji način:

- Črpanje čiste vode ali deževnice.
- Črpanje umazane vode in delcev z velikostjo zrn najv. velikosti 5 mm.
- Namakanje in zalivanje.
- Prečrpavanje in izčrpavanje tekočine iz rezervoarjev ali bazena.
- Odstranjevanje vode iz vodnjaka.
 - Le za namakanje in zalivanje!
- Odstranjevanje vode iz sodov za deževnico ali cistern.
- Napravo upravljajte ob upoštevanju tehničnih podatkov. (→ Tehnični podatki)

Za napravo veljajo naslednje omejitve:

- Ni primerno za slano vodo.
- Nikoli ne črpajte umazane vode.
- Ni primerno za pitno vodo.
- Ne priključite na oskrbo s pitno vodo.
- Ne uporabljajte dolgočasno (npr. trajno vnovično kroženje v ribniku).
- Ne uporabljajte za profesionalne ali industrijske namene.
- Ne uporabljajte v povezavi s kemikalijami, živili, lahko vnetljivimi ali eksplozivnimi materiali.

POSTAVITEV IN PRIKLOP

Priključitev tlačne cevi

Zmogljivost črpanja je optimalna pri največjem notranjem premeru cevi.

Postopek je naslednji:

B

1. Stopničaste cevaste nastavke prilagodite premeru cevi.
2. Cev povežite s stopničastim cevastim nastavkom.
 - Cev zavarujte s cevno objemko.

3. Privijte stopničasti cevasti nastavek na izhod črpalke.

- Po želji lahko uporabite protipovratni ventil (a). Protipovratni ventil preprečuje vračanje vode iz tlačne cevi nazaj v črpalko po izklopu.

Samodejno delovanje ProMax ClearDrain 7000

Naraščajoča voda dviga plovno stikalo, dokler ni dosežena točka vklopa in se vklopi črpalka.

Pri padajoči ravni vode se plovno stikalo spušča, dokler ni dosežena točka izklopa in se črpalka izklopi.

C

- Kabel plovnega stikala potisnite v držalo za kabel.
 - Čim krajši je kabel med plovnim stikalom in držalom kabla, tem nižje je vklopna točka in tem višje je izklopna točka.



NAPOTEK

Za brezhibno delovanje upoštevajte vsaj 10 cm dolžine kabla med plovnim stikalom in držalom za kabel.



NAPOTEK

Najmanjša višina preostale vode je dosežena le pri ročnem delovanju.

Ročno delovanje ProMax ClearDrain 7000

Črpalka je nenehno vklopljena, če je plovno stikalo postavljeno v navpičnem položaju in kabel ni obrnjen navzdol.

NAPOTEK

Pri ročnem delovanju lahko pride do suhega teka črpalke.

- Ko je dosežena najmanjša raven vode, izklopite črpalko.
- Pri suhem teku je črpalka podvržena močni obrabi.

D

- Ročaj premaknite v vodoravni položaj in kabel neposredno na prehodu v plovno stikalo tako potisnite v držalo kabla, da bo plovno stikalo v navpičnem položaju.

Samodejno delovanje ProMax ClearDrain 11000/14000

Črpalka se vklopi, ko naraščajoča voda doseže senzor.

Kovinski kontakti na spodnjem delu senzorske letve zajemajo najnižji vodostaj (izklopna točka). Ko je dosežen najnižji vodostaj, se črpalka izklopi.

E

- Senzor vključite v zeleni vklopni položaj na senzorski letvi.

Ročno delovanje ProMax ClearDrain 11000/14000

F

Črpalka se vklopu, ko senzor vključite v senzorsko letev na povsem zgornjem položaju.

Kovinski kontakti v spodnji senzorski letvi zaznajo najnižjo gladino vode (točka izklopa). Ko je dosežen najnižji vodostaj, se črpalka z manjšo zakasnitvijo izklopi.

- Ponovite postopek: Senzor ponovno vključite v senzorsko letev na povsem zgornjem položaju.

Nastavitev višine preostale vode

Črpalka lahko vodo odvaja do vodostaja od 6 mm do 8 mm ali do 1 mm.

G

- Višina preostale vode 6–8 mm: Vstavite distančni obroč in ga zavarujte z varovalnim obročem (bajonetno zapiralo).
- Višina preostale vode do 1 mm (plosko odsesavanje): Sprostite pritrdilni obroč (bajonetno zapiralo) in snemite distančni obroč.

NAPOTEK

Plosko odsesavanje je mogoče samo pri ročnem delovanju.

Postavitev črpalke

H

- Črpalko postavite vodoravno v vodo tako, da je stabilna.
- Za spuščanje v vodnjak ali jašek pritrdite na ročaju vrv. Ne nesite s prijemanjem za priključni kabel.
- Črpalko postavite tako, da delci umazanije velikosti > 5 mm ne bodo vsevani, in blokirajte sesalno odprtino. Po potrebi postavite črpalko višje.
- ProMax ClearDrain 7000: Plovno stikalo mora vedno imeti možnost neoviranega premikanja.

DELOVANJE



OPOZORILO

Nevarna električna napetost!

Smrt ali hude telesne poškodbe zaradi električnega udara.

- Črpalko v vodi povežite z električnim omrežjem šele, ko ni nobene osebe v vodi oz. ko nobena oseba ne posega v vodo.
- Preden vstopite ali sežete v vodo, izključite omrežno napetost vseh naprav, ki so v vodi.

Vklop naprave

- Vtič vtaknite v vtičnico.
 - Črpalka je pripravljena na uporabo.

- Črpalka se zažene takoj, ko raven vode doseže višino za vklop.

Izklop naprave

- Izvlecite omrežni vtič.
 - Po izključitvi lahko preostala voda odteče v cev in izstopi iz črpalke prek sesalne odprtine.



NAPOTEK

Naprave ne uporabljajte dolgotrajno. Sicer se temu primerno skrajša življenjska doba naprave.



NAPOTEK

Po uporabi črpalko sperite s čisto vodo.

ODPRAVLJANJE MOTENJ

Motnja	Vzrok	Ukrep
Črpalka se ne zažene	Električno napajanje je prekinjeno	Preverite varovalko in električne vtične povezave
Črpalka se po kratkem delovanju izklopi	Zaščita pred preobremenitvijo je izklopila črpalko zaradi pregrevanja	<ul style="list-style-type: none">• Očistite sesalno odprtino in tlačno cev• Pustite črpalko, da se ohladi
Črpalka deluje, toda ne črpa ali pa črpana količina ni zadostna	Tlačna cev je zaprta	<ul style="list-style-type: none">• Tlačno cev položite tako, da ni prepognjena• Preverite iztok in ga po potrebi očistite
	Sesalna odprtina je zamašena	<ul style="list-style-type: none">• Očistite sesalno odprtino
	V tlačni cevi je zrak	<ul style="list-style-type: none">• Odzračite tlačno cev
	Če obstaja: Protipovratna loputa v tlačni cevi napačno vgrajena ali zamašena	<ul style="list-style-type: none">• Pravilno vgradite protipovratno loputo• Očistite protipovratno loputo
	Tekalno kolo je okvarjeno ali obrabljeno	Stopite v stik z OASE. <ul style="list-style-type: none">• Tekalno kolo naj vedno zamenja servisna služba Oase.

ČIŠČENJE IN VZDRŽEVANJE



NAPOTEK

Priporočilo za redno čiščenje:

- Napravo čistite po potrebi, vendar vsaj 2-krat letno.

Vse črpalke

- Ne uporabljajte agresivnih čistil ali kemijskih raztopin, ker lahko poškodujejo ohišje ali vplivajo negativno na delovanje naprave.
- Priporočeno čistilno sredstvo pri trdovratnih poapnitvah:
 - Čistilo za črpalke PumpClean družbe OASE.
 - Hišna čistila, ki ne vsebujejo kisa ali klora.
- Po čiščenju morate vse dele temeljito izprati z vodo.

ProMax ClearDrain 11000/14000

A

Kovinski kontakti zajemajo najnižji in najvišji vodostaj. Ko je pri samodejnem delovanju dosežen najnižji vodostaj, se črpalka izklopi.

- Redno čistite kovinske kontakte, da bodo vklopi in izklopi črpalke zanesljivi.

DELI, KI SE OBRABIJO

Naslednji sestavni deli so obrabljivi deli in jih lahko nadomesti le servis OASE:

- Tekalno kolo

SKLADIŠČENJE/PREZIMOVANJE

Naprava ni zaščiten pred zmrzaljo in jo je treba v primeru, da pričakujete zmrzal, odstraniti in shraniti.

Napravo pravilno skladiščite takole:

- Čim bolj izpraznite preostalo vodo iz naprave, cevi, cevovodov in priključkov.
- Temeljito očistite napravo in zamenjajte poškodovane dele.
- Napravo skladiščite na suhem mestu s temperaturo nad lediščem.
- Odprte konektorje zaščitite pred vlago in umazanijo.

ODLAGANJE ODPADKOV

Te naprave ne smete zavreči kot gospodinjski odpadki! Uporabite temu predviden sistem za prevzem. Pred tem naredite napravo neuporabno tako, da odrežete kabel.

NADOMESTNI DELI

Z uporabo originalnih delov podjetja OASE je naprava še naprej varna in brezhibno deluje.

Risbe nadomestnih delov in nadomestne dele najdete na naši spletni strani.



www.oase-livingwater.com/spareparts_international-di

TEHNIČNI PODATKI

ProMax ClearDrain			7000	11000	14000
Naznačena napetost		V AC	230	230	230
Naznačena frekvenca		Hz	50	50	50
Naznačena moč		W	375	650	950
Zaščitni razred			IPX8	IPX8	IPX8
Priključek na tlačni strani		–	G1¼	G1¼	G1¼
Najmanjša višina vklopa/največja višina izklopa		mm	470/180	25/3	25/3
Največja višina vklopa/najmanjša višina izklopa		mm	640/70	150/3	150/3
Najnižji vodostaj pri zagonu		mm	2	2	2
Količina črpanja	največ	l/h	7500	11500	14500
Višina črpanja	največ	m	7	8	12,5
Potopna globina	največ	m	7	7	7
Vkllop/izklop	Plovno stikalo		•	–	–
	Senzor		–	•	•
Velikost zrn	največ	mm	5	5	5
Priključna napeljava	Dolžina	m	10	10	10
Mere	Dolžina	mm	193	193	193
	Širina	mm	179	179	179
	Višina	mm	352	393	393
Teža		kg	4,7	6,4	7,7

UPOZORENJE

- Djeca starija od 8 godina i osobe sa smanjenim tjelesnim, osjetilnim ili psihičkim sposobnostima ili s nedovoljnim iskustvom i znanjem smiju rabiti ovaj uređaj ako su pod nadzorom ili ako su podučene o sigurnoj uporabu uređaja i razumiju opasnosti koje iz toga proizlaze. Djeca se ne smiju igrati uređajem. Djeca ne smiju obavljati čišćenje i korisničko održavanje bez nadzora.

- Kabele položite tako da se ne mogu oštetiti i da nitko preko njih ne može pasti.
- Kućište uređaja ili pripadajućih dijelova otvarajte samo ako se u uputama to izričito zahtijeva.
- Na uređaju izvodite samo zahvate opisane u ovim uputama. Ako probleme ne možete sami otkloniti, obratite se ovlaštenoj servisnoj službi ili – ako ste u nedoumici – samom proizvođaču.
- Rabite samo originalne rezervne dijelove i originalni pribor uređaja.
- Nikada ne obavljajte tehničke izmjene na uređaju.

SIGURNOSNE NAPOMENE

Električni priključak

- Uređaj priključite samo ako se električni podaci uređaja podudaraju s podacima za napajanje. Podatci uređaja nalaze se na označnoj pločici na uređaju, na pakiranju ili u ovom priručniku.
- Uređaj priključite samo na propisno montiranu utičnicu.
- Produžni kabele i strujni razdjelnici (npr. adapteri s više utičnica) moraju biti prikladni za vanjsku upotrebu (zaštićeni od prskanja vode).
- Zaštitite utične spojeve od vlage.

Siguran rad

- Uređaj se ne smije upotrebljavati ako postoji kvar na električnim vodovima ili na kućištu.
- Uređaj ne nosite i ne povlačite za električni kabel.

O OVOM PRIRUČNIKU ZA UPORABU

Kupnjom **ProMax ClearDrain 7000/11000/14000** učinili ste dobar izbor.

Prije prve upotrebe uređaja pažljivo pročitajte ovu uputu za upotrebu, te se upoznajte s uređajem. Svi radovi na ovom uređaju i s ovim uređajem smiju se izvoditi samo prema ovim uputama.

U svrhu ispravne i sigurne upotrebe, obvezno se pridržavajte uputa za sigurnost.

Brižno čuvajte ovu uputu za upotrebu. Ako uređaj predate drugome korisniku, obvezno mu prosljedite i ove upute.

Upozorenja u ovim uputama

Upozorenja

Upozorenja navedena u ovim uputama kategorizirana su prema signalnim riječima kojima se ukazuje na stupanj ugroze.



UPOZORENJE

- Označava moguću opasnu situaciju.
- Posljedice zanemarivanja ove napomene mogu biti smrt ili najteže ozljede.



NAPOMENA

Informacije koje služe za bolje razumijevanje ili izbjegavanje mogućih materijalnih šteta ili onečišćenja okoliša.

Poveznice u ovim uputama

A Referenca na sliku, primjerice sliku A.

→ Referenca na neko drugo poglavlje.

OPIS PROIZVODA

Pregled

<input type="checkbox"/> A	ProMax Clear Drain	7000	11000/ 14000
1	Ručka, prilagodljiva	•	•
2	Razmačni prsten za namještanje visine preostale vode	•	•
3	Nožica pumpe		
4	Električni kabel	•	•
5	Stupnjeviti crijevni tuljak	•	•
6	Priključak na potisnoj strani, G1¼	•	•
7	Sklopka s plovkom	•	–
8	Senzor, detektira razinu vode i uključuje crpku	–	•
9	Utična mjesta za senzor, namještanje visine uključenja	–	•
10	Metalni kontakti, detektiraju minimalnu razinu vode	–	•
11	Nepovratni ventil umetnut je u tlačni vod i sprječava povratni tok vode u tlačnom vodu	–	•

Namjensko korištenje

U ovim uputama opisan proizvod upotreb-
ljavajte isključivo kao što slijedi:

- Pumpanje čiste vode ili kišnice.
- Pumpanje prljave vode i čestica veličine maks. 5 mm.
- Navodnjavanje i zalijevanje.
- Pretakanje i ispušavanje spremnika ili jezera.
- Uzimanje voda iz bunara.
 - Samo za navodnjavanje i zalijevanje!
- Uklanjanje vode iz spremnika za kišnicu ili cisterni.
- Upravljajte uređajem u skladu s tehničkim podacima. (→ Tehnički podatci)

Za uređaj vrijede sljedeća ograničenja:

- Nije prikladno za upotrebu u slanoj vodi.
- Nikada na pumpajte prljavu vodu.
- Nije prikladno za vodu za piće.
- Ne priključujte na sustav opskrbe vodom za piće.
- Ne upotrebljavajte u dugačkim intervalima (npr. dugotrajno cirkuliranje vode u jezeru).
- Ne primjenjujte za profesionalne ili industrijske namjene.
- Ne primjenjujte u svezi s kemikalijama, namirnicama, lako zapaljivim ili eksplozivnim materijalima.

POSTAVLJANJE I PRIKLJUČIVANJE

Priključivanje tlačnog crijeva

Učinak pumpanja optimalan je s crijevom najvećeg mogućeg unutarnjeg promjera.

Postupite na sljedeći način:

B

1. Tuljac segmentnog crijeva prilagodite promjeru crijeva.
2. Spojite crijevo s tuljcem segmentnog crijeva.
 - Osigurajte crijevo odgovarajućom obujmicom.

3. Pričvrstite tuljac segmentnog crijeva na izlaz crpke.

- Opcijski možete postaviti nepovratni ventil (a). Nepovratni ventil sprječava da nakon isključivanja pumpe voda u tlačnom vodu teče natrag u pumpu.

Automatski način rada ProMax ClearDrain 7000

Dizanjem razine vode podiže se i sklopka s plovkom dok ne dosegne visinu uključjenja i uključi crpku.

Spuštanjem razine vode spušta se i sklopka s plovkom dok ne dosegne točku isključenja i isključi crpku.

C

- Kabel sklopke s plovkom utaknite u držač kabela.
 - Što je kraći kabel između sklopke s plovkom i držača, to je točka uključjenja niža, a točka isključenja viša.



NAPOMENA

Radi izbjegavanja nepravilnosti u radu pridržavajte se duljine kabela od najmanje 10 cm između sklopke s plovkom i držača kabela.



NAPOMENA

Minimalna visina preostale vode postiže se samo u ručnom načinu rada.

Ručni način rada ProMax ClearDrain 7000

Crpka je stalno uključena dok sklopka s plovkom stoji u okomitom položaju, a kabel je okrenut prema dolje.

NAPOMENA

U ručnom načinu rada crpka može raditi na suho.

- Isključite crpku kada se postigne minimalna razina vode.
- Pri radu na suho crpka se izlaže povećanom trošenju.

D

- Postavite ručku u vodoravan položaj, a kabel pritisnite na prijelazu prema sklopki s plovkom u držač kabela na način da sklopka s plovkom stoji okomito.

Automatski način rada ProMax ClearDrain 11000/14000

Crpka se uključuje kada voda dođe do senzora.

Metalni kontakti u letvici senzora dolje detektiraju minimalnu razinu vode (točka isključenja). Kada se dosegne minimalna razina vode, crpka se isključuje.

E

- Utaknite senzor u željeni položaj uključena na letvici senzora.

Ručni način rada ProMax ClearDrain 11000/14000

F

Pumpa se uključuje kada je senzor postavljen u najgornji položaj na letvici senzora.

Metalni kontakti u letvici senzora dolje detektiraju minimalnu razinu vode (točka isključenja). Kada se dosegne minimalna razina vode, pumpa se isključuje s kratkom odgovodom.

- Ponovite postupak: Utaknite senzor na letvici senzora ponovno u najgornji položaj.

Namještanje visine preostale vode

Crpka može pumpati na razinu vode od 6 mm do 8 mm ili do 1 mm.

G

- Visina preostale vode 6 ... 8 mm: Natakните razmačni prsten i osigurajte ga pridržnim prstenom (bajunetni zatvarač).
- Visina preostale vode do 1 mm (usisavanje kod niske razine vode): Otpustite pridržni prsten (bajunetni zatvarač) i skinite razmačni prsten.

NAPOMENA

Usisavanje kod niske razine vode moguće je samo u ručnom načinu rada.

Postavljanje crpke

H

- Postavite crpku vodoravno i stabilno u vodu.
- Prilikom spuštanja u bunar ili okno na ručku pričvrstite čelično uže. Ne nosite je držeći je za strujni kabel.
- Postavite crpku tako da se ne mogu usisati čestice prljavštine veličine >5 mm i blokirati usisni otvor. Po potrebi postavite crpku na povišenom položaju.
- ProMax ClearDrain 7000: Sklopka s plovkom mora se uvijek moći slobodno pomicati.

RAD

UPOZORENJE

Opasan električni napon!

Smrt ili teške ozljede strujnim udarom.

- Crpku u vodi spojite na električnu mrežu tek kada se osobe potpuno niti djelomično ne nalaze u vodi.
- Prije ulaska u vodu ili posezanja u nju, uvijek prekinite napajanje svih uređaja koji se nalaze u vodi.

Uključivanje uređaja

- Utačnite električni utikač u utičnicu.
 - Crpka je spremna za rad.
 - Crpka se pokreće čim razina vode dosegne visinu potrebnu za uključivanje.

Isključivanje uređaja

- Izvucite električni utikač.
 - Nakon isključivanja preostala se voda može vratiti kroz crijevo i isteći kroz usisni otvor crpke.

NAPOMENA

Uređaj nemojte upotrebljavati u dugačkim intervalima. U suprotnom će se radni vijek uređaja proporcionalno skratiti.

NAPOMENA

Nakon upotrebe crpku isperite čistom vodom.

OTKLANJANJE NEISPRAVNOSTI

Neispravnost	Uzrok	Rješenje
Crpka se ne pokreće	Napajanje strujom je prekinuto	Provjerite osigurač i električne spojeve
Crpka se isključuje nakon kratkog rada	Preopteretni osigurač isključio je crpku zbog pregrijavanja	<ul style="list-style-type: none">• Očistite usisni otvor i tlačno crijevo• Ostavite crpku da se ohladi
Crpka radi, pumpa, ali količina protoka nije dovoljna	Tlačno crijevo je zapriječeno	<ul style="list-style-type: none">• Tlačno crijevo položite bez savijanja• Provjerite i po potrebi očistite izljev
	Usisni otvor je začepljen	<ul style="list-style-type: none">• Očistite usisni otvor
	Zrak u tlačnom crijevu	<ul style="list-style-type: none">• Odzračite tlačno crijevo
	Ako postoji: Povratna zaklopka u tlačnom crijevu pogrešno je ugrađena ili je začepljena	<ul style="list-style-type: none">• Pravilno ugradite povratnu zaklopku• Očistite povratnu zaklopku
	Radno kolo neispravno je ili istrošeno	Obratite se tvrtki OASE. <ul style="list-style-type: none">• Radno kolo smije se zamijeniti samo u servisu tvrtke OASE.

ČIŠĆENJE I ODRŽAVANJE



NAPOMENA

Preporuka za redovito čišćenje:

- Uređaj čistite po potrebi, no najmanje dvaput godišnje.

Sve crpke

- Ne upotrebljavajte agresivna sredstva za čišćenje ili kemijske otopine jer se njima može oštetiti kućište ili negativno promijeniti funkcija samog uređaja.
- Preporučena sredstva za čišćenje tvrdokornih naslaga vapnenca:
 - Sredstvo za čišćenje PumpClean tvrtke OASE.
 - Kućansko sredstvo za čišćenje bez octa i klora.
- Nakon čišćenja sve dijelove isperite čistom vodom.

ProMax ClearDrain 11000/14000

A

Metalni kontakti detektiraju minimalnu i maksimalnu razinu vode. Kada se u automatskom načinu rada dosegne minimalna razina vode, crpka se isključuje.

- Redovito čistite metalne kontakte kako bi se crpka sigurno uključivala i isključivala.

POTROŠNI DIJELOVI

Sljedeće su komponente potrošni dijelovi koje se smiju zamijeniti samo u servisu tvrtke OASE:

- Radno kolo

SKLADIŠTENJE / ČUVANJE TIJEKOM ZIME

Uređaj nije zaštićen od zamrzavanja i mora se demontirati i uskladištiti prije oče-kivanog mraza.

Ispravno skladištenje uređaja:

- Ispustite što je više moguće preostalu vodu iz uređaja, crijeva, cijevi i priključaka.
- Uređaj očistite temeljito i zamijenite oštećene dijelove.
- Uređaj osušite i uskladištite na mjesto zaštićeno od mraza.
- Otvorene utične spojeve zaštitite od vlage i prljavštine.

ZBRINJAVANJE

Ovaj uređaj ne smije se bacati u kućni otpad! Uporabite odgovarajući sustav sakupljanja otpada. Prije toga onesposobite uređaj odsijecanjem kabela.

PRIČUVNI DIJELOVI

Pri upotrebi originalnih dijelova društva OASE uređaj ostaje siguran i nastavlja raditi pouzdano.

Nacrte rezervnih dijelova i rezervne dijelove možete pronaći na našoj internetskoj stranici.



www.oase-livingwater.com/spareparts_international-di

TEHNIČKI PODATCI

ProMax ClearDrain			7000	11000	14000
Nazivni napon	V AC		230	230	230
Nazivna frekvencija	Hz		50	50	50
Nazivna snaga	W		375	650	950
Vrsta zaštite			IPX8	IPX8	IPX8
Priključak na potisnoj strani	–		G1¼	G1¼	G1¼
Minimalna visina uključenja / maksimalna visina isključenja	mm		470/180	25/3	25/3
Maksimalna visina uključenja / minimalna visina isključenja	mm		640/70	150/3	150/3
Minimalna razina vode pri puštanju u rad.	mm		2	2	2
Protočna količina	Maksimalno	l/h	7500	11500	14500
Protočna visina	Maksimalno	m	7	8	12,5
Dubina uranjanja	Maksimalno	m	7	7	7
Uključivanje/isključivanje	Prekidač s plovkom		•	–	–
	Senzor		–	•	•
Veličina čestica	Maksimalno	mm	5	5	5
Strujni vod	Duljina	m	10	10	10
Dimenzije	Duljina	mm	193	193	193
	Širina	mm	179	179	179
	Visina	mm	352	393	393
Masa		kg	4,7	6,4	7,7

AVERTIZARE

- Acest aparat poate fi utilizat de copii cu vârste peste 8 ani, precum și de persoane cu abilități fizice, senzoriale sau mentale reduse sau lipsă de experiență și cunoștințe, dacă sunt supravegheate și au fost instruite cu privire la utilizarea în siguranță a aparatului și au înțeles pericolele implicate. Copiii nu au voie să se joace cu aparatul. Este interzisă curățarea și întreținerea curentă de către copii fără supraveghere.

INDICAȚII DE SECURITATE

Conexiunea electrică

- Conectați aparatul numai dacă datele electrice ale aparatului coincid cu cele ale instalației de alimentare cu curent. Datele aparatului sunt menționate pe plăcuța de fabricație de pe aparat, de pe ambalaj sau din prezentele instrucțiuni.
- Conectați aparatul numai la o priză instalată în conformitate cu prescripțiile.
- Cablurile prelungitoare și distribuitorii de energie electrică (de exemplu reglete de prize) trebuie să fie compatibile pentru utilizarea în aer liber (cu protecție împotriva stropilor de apă).
- Protejați conectorii împotriva umidității.

Funcționare sigură

- În cazul cablurilor electrice defecte sau a unei carcase defecte, aparatul nu mai poate fi utilizat.
- Nu transportați sau trageți aparatul de conductorul electric.
- Pozați conductorii protejați împotriva deteriorărilor și aveți în vedere să nu se împiedice nimeni de aceștia.
- Deschideți carcasa aparatului sau a componentelor aferente numai în cazul în care nu vi se solicită expres acest lucru în instrucțiuni.
- Executați la aparat numai lucrările care sunt descrise în aceste instrucțiuni. Adresați-vă unei stații de service autorizate sau, în caz de incertitudine, producătorului, dacă nu puteți remedia problemele.
- Utilizați numai piese de schimb și accesorii originale pentru aparat.
- Nu efectuați niciodată modificări tehnice ale aparatului.

DESPRE ACEST MANUALUL DE UTILIZARE

Prin achiziționarea produsului **ProMax ClearDrain 7000/11000/14000** ați făcut o alegere bună.

Înainte de folosirea aparatului vă rugăm să citiți cu atenție instrucțiunile de utilizare și să vă familiarizați cu aparatul. Toate lucrările la nivelul și cu acest echipament pot fi efectuate numai conform prezentelor instrucțiuni.

Respectarea indicațiilor privind securitatea este obligatorie, în scopul unei utilizări corecte și sigure.

Vă rugăm să păstrați aceste instrucțiuni la loc sigur. În cazul schimbării proprietarului, înmânați-le acestuia.

Indicații de avertizare din prezentele instrucțiuni

Indicații de avertizare

Indicațiile de avertizare din acest manual sunt clasificate prin cuvinte semnal care afișează gradul de pericolozitate.



AVERTIZARE

- Desemnează o situație potențial periculoasă.
- În cazul nerespectării pot urma accidente mortale sau vătămări dintre cele mai grave.



INDICAȚIE

Informații care servesc la o înțelegere mai bună sau la prevenirea posibilelor prejudicii materiale sau asupra mediului.

Referințe din prezentele instrucțiuni

- A Referire la o figură, de. ex. figura A.
→ Referire la un alt capitol.

DESCRIEREA PRODUSULUI

Vedere de ansamblu

<input type="checkbox"/> A	ProMax Clear Drain	7000	11000/ 14000
1	Mâner, reglabil	•	•
2	Inel distanțier pentru reglarea nivelului de apă reziduală	•	•
3	Postament pompă		
4	Conductor de racord la rețea	•	•
5	Ștuț în trepte pentru furtun	•	•
6	Conexiune pe refluxare G1¼	•	•
7	Comutator cu plutitor	•	–
8	Senzor care înregistrează nivelul apei și conectează pompa	–	•
9	Senzor canale, reglare înălțime de conectare	–	•
10	Contacte metalice care înregistrează nivelul minim al apei	–	•
11	Supapă de reținere, se introduce în conducta de presiune și împiedică curgerea apei înapoi în conducta de presiune	–	•

Utilizarea în conformitate cu destinația

Utilizați produsul descris în acest manual doar după cum urmează:

- Transport cu apă limpede sau apă de ploaie.
- Transport cu apă murdară și particule cu dimensiunea granulei de max. 5 mm.
- Irigare și udare.
- Repompăre și evacuare prin pompăre a recipientelor sau bazinelor.
- Scoaterea apei din fântâni.
 - Numai pentru irigare și stropire!
- Captare de apă din butoaie de colectare a apei de ploaie sau cisterne.
- Utilizați aparatul în conformitate cu datele tehnice. (→ Date tehnice)

Pentru aparat sunt valabile următoarele restricții:

- Inadecvat pentru apă sărată.
- Nu pompați niciodată apă murdară.
- Inadecvat pentru apă potabilă.
- Nu racordați la conducta de alimentare cu apă potabilă.
- Nu utilizați în regim de funcționare de lungă durată (de exemplu funcționare continuă de circulare).
- Nu utilizați în scopuri profesionale sau industriale.
- NU utilizați în combinație cu substanțe chimice, alimente, substanțe ușor inflamabile sau explozive

AMPLASAREA ȘI RACORDAREA

Racordați furtunul de presiune

Puterea de transport este optimală la cel mai mare diametrul interior posibil al furtunului.

Procedați după cum urmează:

B

1. Adaptați ștuțul în trepte pentru furtun pe diametrul furtunului.

2. Conectați furtunul cu ștuțul în trepte pentru furtun.

– Asigurați furtunul cu un colier de furtun.

3. Înșurubați ștuțul în trepte pentru furtun pe ieșirea pompei.

– Opțional, puteți utiliza supapa de reținere (a). Supapa de reținere împiedică curgerea apei înapoi în pompă din furtunul de presiune după deconectarea pompei.

Regimul automat ProMax ClearDrain 7000

Apa în creștere ridică comutatorul cu plutitor până când punctul de conectare este atins și pompa pornește.

În cazul scăderii nivelului apei, comutatorul cu plutitor coboară până când punctul de conectare este atins și pompa se deconectează.

C

- Apăsați cablul comutatorului cu plutitor în suportul de cablu.

– Cu cât este cablul mai scurt între comutatorul cu plutitor și suportul de cablu, cu atât mai jos de află punctul de conectare și cu atât mai ridicat se află punctul de deconectare.

INDICAȚIE

Pentru funcționarea fără erori, păstrați lungimea cablurilor de cel puțin 10 cm între comutatorul cu plutitor și suportul de cablu.

INDICAȚIE

Acest nivel minim de apă reziduală este atins numai în regimul manual.

Regimul manual ProMax ClearDrain 7000

Pompa este conectată în permanență dacă comutatorul cu plutitor se află în poziție verticală și cablul indică în jos.

INDICAȚIE

În cazul regimului manual, pompa poate să funcționeze uscat.

- Deconectați pompa dacă nivelul minim al apei este atins.
- În cazul funcționării uscate, pompa se supune unei uzuri mărite.

D

- Reglați mânerul în poziție orizontală și apăsați cablul direct în suportul pentru cabluri, la transferul de la comutatorul cu plutitor, astfel încât comutatorul cu plutitor să rămână în poziție verticală.

Regimul automat ProMax ClearDrain 11000/14000

Pompa se conectează, dacă apa în creștere atinge senzorul.

Contactele metalice din bara de senzori înregistrează nivelul minim al apei (punctul de deconectare). Dacă se atinge nivelul minim de apă, pompa se deconectează.

E

- Fixați senzorul de la bara de senzori în poziția de conectarea dorită, .

Regimul manual ProMax ClearDrain 11000/14000

F

Pompa pornește atunci când senzorul de la bara de senzori este în poziția superioară.

Contactele metalice din bara de senzori înregistrează nivelul minim al apei (punctul de deconectare). Dacă se atinge nivelul minim de apă, pompa se deconectează cu o scurtă întârziere.

- Repetarea procesului: Fixați din nou senzorul de la bara de senzori în poziția superioară.

Reglare nivel de apă reziduală

Pompa poate fi drenată la un nivel al apei de 6 mm până la 8 mm sau până la 1 mm.

G

- Nivel de apă reziduală 6...8 mm: Fixați inelul distanțier și asigurați cu inelul de susținere (cuplare-baionetă).
- Nivel de apă reziduală până la 1 mm (aspirație plată): Desfaceți inelul de susținere (cuplare-baionetă) și îndepărtați inelul distanțier.

INDICAȚIE

Aspirația plată este posibilă numai în regimul manual.

Instalați pompa

H

- Instalați pompa orizontal și stabilă în apă.
- La coborârea într-o cavitate sau într-un canal, fixați un cablu de mâner. Nu purtați pe cablul de legătură la rețea.
- Așezați pompa astfel încât particulele de murdărie cu o mărime >5 mm să nu fie aspirate și să blocheze orificiul de aspirare. Dacă este necesar, instalați pompa ridicată.
- ProMax ClearDrain 7000: Comutatorul cu plutitor trebuie să se miște liber.

OPERARE



AVERTIZARE

Tensiune electrică periculoasă!
Moarte sau accidente grave prin electrocutare.

- Conectați pompa în apă mai întâi cu rețeaua electrică, dacă nu se află persoane în apă sau nu introduceți mâna în apă.
- Înainte de a pătrunde în apă sau de a introduce mâna, deconectați întotdeauna tensiunea de rețea a tuturor aparatelor aflate în apă.

Conectați aparatul

- Conectați fișa de rețea la priză.
 - Pompa este pregătită de funcționare.
 - Pompa pornește imediat ce nivelul apei atinge înălțimea de conectare.

Deconectarea aparatului

- Scoateți fișa de alimentare din priză.
 - După deconectare, apa reziduală poate curge înapoi în furtun și poate ieși prin orificiul de aspirare al pompei.



INDICAȚIE

Nu utilizați aparatul în regim de funcționare de lungă durată. În caz contrar, durata de serviciu a aparatului va fi scurtată.



INDICAȚIE

După exploatare, clătiți pompa cu apă curată.

RESETAREA DEFECȚIUNII

Defecțiune	Cauză	Remediere
Pompa nu pornește	Alimentare electrică întreruptă	Verificare siguranță și conexiuni cu fișă electrice
Pompa se deconectează după timp de funcționare scurt	Dispozitivul de protecție la suprasarcină a deconectat pompa datorită supraîncălzirii	<ul style="list-style-type: none">• Curățare a deschizăturii de aspirare și a furtunului de presiune• Lăsați pompa să se răcească
Pompa funcționează, dar nu transportă sau transportă insuficient	Furtun de presiune zăvorât	<ul style="list-style-type: none">• Așezați pe traseu furtunul de presiune fără îndoituri• Verificați evacuarea și curățați, după caz
	Orificiu de aspirare înfundat	<ul style="list-style-type: none">• Curățare orificiu de aspirare
	Aer în furtunul de presiune	<ul style="list-style-type: none">• Aerisire furtun de presiune
	Dacă există: Clapetă de refluxare în furtunul de presiune montată greșit sau înfundată	<ul style="list-style-type: none">• Montați corect clapeta de refluxare• Curățați clapeta de sens
	Rotorul defect sau uzat	Contactați OASE. <ul style="list-style-type: none">• Rotorul poate fi înlocuit numai de către service OASE.

CURĂȚAREA ȘI ÎNTREȚINEREA



INDICAȚIE

Recomandare de curățare regulată:

- Curățați aparatul în funcție de necesitate, dar cel puțin de 2 × pe an.

Toate pompele

- Nu utilizați agenți de curățare sau soluții chimice agresive, deoarece astfel poate fi atacată carcasa sau influențată negativ funcționarea aparatului.
- Agenți de curățare recomandați în cazul depunerilor de calcar persistente:
 - Detergent pentru pompe PumpClean de la OASE.
 - Detergent casnic fără oțet și clor.
- După curățare clătiți temeinic toate piesele cu apă curată.

ProMax ClearDrain 11000/14000

A

Contactele metalice înregistrează nivelurile minime și maxime ale apei. Dacă se atinge nivelul minim de apă în regimul automat, pompa se deconectează.

- Curățați în mod constant contactele metalice, pentru ca pompa să fie conectată și deconectată în mod sigur.

CONSUMABILE

Următoarele componente sunt piese de uzură și pot fi înlocuite numai de către service OASE:

- Rotor

DEPOZITARE/DEPOZITARE PE TIMP DE IARNĂ

Aparatul nu este rezistent la îngheț și trebuie dezinstalat și depozitat, dacă este posibilă apariția înghețului.

Depozitați corect aparatul în felul următor:

- Goliți pe cât posibil apa rămasă în aparat, în furtunuri, conducte și racorduri.
- Curățați bine dispozitivul și înlocuiți piesele defecte.
- Depozitați aparatul într-un loc uscat și ferit de îngheț.
- Protejați contactele deschise cu fișe împotriva umidității și murdăriei.

ÎNDEPĂRTAREA DEȘEURILOR

Nu este permisă eliminarea ca deșeu menajer al acestui aparat! Vă rugăm să folosiți sistemul de recuperare prevăzut pentru acesta. În prealabil, faceți aparatul inutilizabil prin tăierea cablurilor.

PIESE DE SCHIMB

Cu piese originale de la OASE, aparatul se păstrează în stare sigură și funcționează în continuare ireproșabil.

Desene pentru piesele de schimb și piese de schimb găsiți pe pagina noastră de internet.



www.oase-livingwater.com/spareparts_international-di

DATE TEHNICE

ProMax ClearDrain			7000	11000	14000
Tensiunea măsurată		V CA	230	230	230
Frecvență de calcul		Hz	50	50	50
Putere de calcul		W	375	650	950
Tip de protecție			IPX8	IPX8	IPX8
Conexiune pe refulare		–	G1¼	G1¼	G1¼
Înălțime de conectare minimă / înălțime de deconectare maximă		mm	470/180	25/3	25/3
Înălțime de conectare maximă / înălțime de deconectare minimă		mm	640/70	150/3	150/3
Nivelul minim de apă la punerea în funcțiune		mm	2	2	2
Debit de transport	maxim	l/h	7500	11500	14500
Înălțimea de pompare	maxim	m	7	8	12,5
Adâncime de imersie	maxim	m	7	7	7
Conectarea/deconectarea	Comutator cu plutitor		•	–	–
	Senzor		–	•	•
Dimensiune granulă	maxim	mm	5	5	5
Conductor de legătură la rețea	Lungimea	m	10	10	10
Dimensiuni	Lungimea	mm	193	193	193
	Lățimea	mm	179	179	179
	Înălțime	mm	352	393	393
Masa		kg	4,7	6,4	7,7

ПРЕДУПРЕЖДЕНИЕ

- Този уред може да се използва от деца от 8-годишна възраст и нагоре, както и от хора с намалени физически, сензорни или умствени възможности или такива, които нямат опит и познания, само ако са наблюдавани или инструктирани за безопасната употреба и разбират произтичащите от това опасности. Децата не играят с уреда. Почистването и поддръжката не трябва да се извършват от деца без надзор.

УКАЗАНИЯ ЗА БЕЗОПАСНОСТ

Електрическо свързване

- Свържете уреда само ако електрическите данни на уреда и електрозахранването съвпадат. Данните за уреда се намират върху заводската табела на уреда, върху опаковката или в настоящото ръководство.
- Свързвайте уреда само към монтиран според изискванията контакт.
- Удължаващи кабели и токови разпределители (напр. многогнездови контакти) трябва да са подходящи за използване на открито (защитени от пръски вода).
- Пазете щепселните съединения от навлизане на влага.

Безопасна работа

- При дефектни електрически проводници или дефектен корпус уредът не бива да се използва.
- Не носете, съответно не теглете уреда за захранващия кабел.
- Полагайте проводниците така, че да са предпазени от повреди и обърнете внимание на това, никой да не може да се спъне в тях.
- Отваряйте корпуса на уреда или на принадлежащите му части, само ако това се изисква изрично в ръководството.
- Извършвайте само работи по уреда, които са описани в това ръководство. Ако проблемите не могат да се отстранят, обърнете се към упълномощен филиал на клиентската служба или при съмнения към производителя.
- Използвайте само оригинални резервни части и оригинални аксесоари за уреда.
- Никога не извършвайте технически промени по уреда.

ЗА ТОВА РЪКОВОДСТВОТО ЗА УПОТРЕБА

С покупката на продукта **ProMax Clear-Drain 7000/11000/14000** Вие направихте добър избор.

Преди първото използване на уреда внимателно прочетете Ръководството и се запознайте с уреда. Всички работи по и с този уред трябва да се изпълняват в съответствие с настоящето ръководство.

Непременно спазвайте инструкциите за безопасност за правилното и безопасно ползване.

Грижливо съхранете това ръководство. При смяна на собственика, моля, представете и ръководството.

Предупреждения в това ръководство

Предупредителни указания

Предупредителните указания в това ръководство са класифицирани със сигнални думи, които показват степента на опасността.



ПРЕДУПРЕЖДЕНИЕ

- Обозначава възможна опасна ситуация.
- При несъблюдаване последствията могат да бъдат смърт или тежко нараняване.



УКАЗАНИЕ

Информация, служеща за по-доброто разбиране или за предотвратяването на евентуални имуществени щети или щети за околната среда.

Препратки в това ръководство

- А Препратка към фигура, напр. фигура А.
- Препратка към друга глава.

ОПИСАНИЕ НА ПРОДУКТА

Преглед

<input type="checkbox"/> А	ProMax Clear Drain	7000	11000/ 14000
1	Дръжка, регулируема	•	•
2	Дистанционен пръстен за регулиране на височината на остатъчната вода	•	•
3	Крак на помпата		
4	Електрозахранващ кабел	•	•
5	Стъпаловиден накрайник за маркуч	•	•
6	Извод напорна страна G1¼	•	•
7	Поплавъчен прекъсвач	•	–
8	Датчик, отчита нивото на водата и включва помпата	–	•
9	Гнезда Датчик, настройка на височината на включване	–	•
10	Метални контакти, отчитат минималното ниво на водата	–	•
11	Възвратен клапан, поставя се в тръбопровода под налягане и предотвратява връщането на вода в тръбопровода под налягане	–	•

Употреба по предназначение

Използвайте продукта, описан в това ръководство, само както следва:

- Изпомпване на чиста или дъждовна вода.
- Изпомпване на мръсна вода и частици с макс. големина 5 mm.
- Напояване и поливане.
- Препомпване и изпомпване на резервоари или басейни.
- Изваждане на вода от кладенец.
– Само за напояване и поливане!
- Изпомпване на вода от контейнери с дъждовна вода или цистерни.
- Управлявайте устройството в съответствие с техническите данни. (→ Технически данни)

За уреда са валидни следните ограничения:

- Не е подходящо за солена вода.
- Никога не изпомпвайте мръсна вода.
- Не е подходящо за питейна вода.
- Не свързвайте към водоснабдяването с питейна вода.
- Не използвайте в режим на дългосрочна работа (напр. непрекъснат режим на циркулация във воден басейн).
- Не използвайте уреда за производствени или промишлени цели.
- Не използвайте уреда заедно с химикали, хранителни продукти, лесно запалими или взривоопасни вещества.

МОНТАЖ И СВЪРЗВАНЕ

Свързване на нагнетателния маркуч

Дебитът е оптимален при възможно най-голям вътрешен диаметър на маркуча.

Процедирайте по следния начин:

В

1. Пригответе стъпаловидния накрайник за маркуч към диаметъра на маркуча.

2. Свържете маркуча със стъпаловидния накрайник за маркуч.

– Обезопасете маркуча със скоба за маркуч.

3. Завийте стъпаловидния накрайник за маркуч върху изхода на помпата.

– По желание можете да поставите възвратния клапан (а). Възвратният клапан пречи на водата в тръбопровода под налягане да се върне обратно в помпата след изключването на помпата

Автоматичен режим на работа ProMax ClearDrain 7000

Увеличаващата се вода повдига поплавъчния прекъсвач докато се достигне точката на включване и помпата се включва.

При намалящо ниво на водата повдига поплавъчния прекъсвач пада докато се достигне точката на изключване и помпата се изключва.

С

• Натиснете кабела на поплавъчния прекъсвач в държача на кабела.

– Колкото е по-къс кабелът между поплавъчния прекъсвач и държача на кабела, толкова по-ниско лежи точката на включване и толкова по-високо лежи точката на изключване.



УКАЗАНИЕ

За функциониране без неизправности спазвайте най-малко 10 cm дължина на кабела между поплавъчния прекъсвач и държача на кабела.



УКАЗАНИЕ

Минималната височина на остатъчната вода се достига само в ръчен режим на работа.

Ръчен режим на работа ProMax ClearDrain 7000

Помпата е включена непрекъснато, когато поплавъчният прекъсвач се намира вертикално и кабелът виси надолу.



УКАЗАНИЕ

В ръчен режим на работа помпата може да работи на сухо.

- Помпата изключва, когато е достигнато минималното ниво на водата.
- При работа на сухо помпата е подложена на по-високо износване.

D

- Поставете дръжката в хоризонтална позиция и натиснете кабела директно към прехода към поплавъчния прекъсвач така в държача за кабели, че , че поплавъчният прекъсвач да застане вертикално.

Автоматичен режим на работа ProMax ClearDrain 11000/14000

Помпата включва, когато увеличаващата се вода достигне датчика.

Метални контакти в лайстната за датчици долу отчитат минималното ниво на водата (точка на включване). Когато се достигне минималното ниво на водата, помпата включва.

E

- Поставете датчика в желаната крайна позиция върху лайстната за датчици.

Ръчен режим на работа ProMax ClearDrain 11000/14000

F

Помпата се включва, ако датчикът върху лайстната за датчици е поставен в най-горната позиция.

Металните контакти в лайстната за датчици отдолу определят минималното ниво на водата (точка на изключване).

Ако се достигне минималното ниво на водата, помпата се включва с кратко забавяне.

- Повторете процеса. Поставете отново датчика върху лайстната за датчици в най-горната позиция.

Регулиране на височината на остатъчната вода

Помпата може да изпомпва до височина на водата от 6 mm до 8 mm или до 1 mm.

G

- Височина на остатъчната вода 6... 8 mm: Поставете дистанционния пръстен и фиксирайте с фиксиращ пръстен (байонетен затвор).
- Височина на остатъчната вода до 1 mm (плоско изсмукване): Развийте фиксиращия пръстен (байонетен затвор) и отстранете дистанционния пръстен.



УКАЗАНИЕ

Плоското изсмукване е възможно само в ръчен режим на работа.

Поставяне на помпата

H

- Поставете помпата хоризонтално и устойчиво във водата.
- За спускането в кладенец или шахта закрепете въже на дръжката. Не хващайте и носете на кабела за включване към електрическата мрежата.
- Поставете помпата така, че да не се засмукват мръсни частици с големина >5 mm, които могат да блокират смукателния отвор. Ако е необходимо, поставете помпата по-високо.
- ProMax ClearDrain 7000: Поплавъчният прекъсвач трябва винаги да се движи свободно.

РАБОТА



ПРЕДУПРЕЖДЕНИЕ

Опасно електрическо напрежение!
Смърт или тежки наранявания от токов удар.

- Свържете помпата във водата към електрическата мрежа едва след като във водата няма хора или такива не пипат във водата.
- Преди влизане или бъркане във водата изключете мрежовото напрежение на всички намиращи се във водата уреди.

Включване на уреда

- Поставете мрежовия щепсел в контакта.
 - Помпата е готова за работа.
 - Помпата тръгва, когато нивото на водата достигне височината на включване.

Изключване на уреда

- Изтеглете щепсела от контакта.
 - След изключването в маркуча може да се върне обратно остатъчна вода и да излезе от смукателния отвор на помпата.



УКАЗАНИЕ

Не използвайте уреда в режим на дългосрочна работа. В противен случай ще се намали експлоатационния живот на уреда.



УКАЗАНИЕ

След използването промийте помпата с чиста вода.

DE

EN

FR

NL

ES

PT

IT

DA

NO

SV

FI

HU

PL

CS

SK

SL

HR

RO

BG

UK

RU

CN

ОТСТРАНЯВАНЕ НА НЕИЗПРАВНОСТИ

Повреда	Причина	Помощ за отстраняване
Помпата не тръгва	Прекъснато електрозахранване	Проверете предпазителя и електрическите щепселни връзки
След кратко време на работа помпата изключва	Защитата от претоварване е изключила помпата поради прегряване	<ul style="list-style-type: none"> • Почистете смукателния отвор и нагнетателния маркуч • Оставете помпата да изстине
Помпата работи, но не изпомпва или дебитът е недостатъчен	Затворен нагнетателен маркуч	<ul style="list-style-type: none"> • Положете нагнетателния маркуч без пречупване • Проверете изпускателния отвор и почистете при необходимост
	Запушен смукателен отвор	• Почистете смукателния отвор
	Въздух в нагнетателния маркуч	• Обезвъздушете нагнетателния маркуч
	Ако има налични: Възвратният клапан в нагнетателния маркуч е монтиран грешно или е запушен	<ul style="list-style-type: none"> • Монтирайте възвратния клапан правилно • Почистване на възвратния клапан
	Работното колело е дефектно или износено	<p>Свържете се с OASE.</p> <ul style="list-style-type: none"> • Работното колело трябва да се сменя само от Oase-сервиза.

ПОЧИСТВАНЕ И ПОДДРЪЖКА



УКАЗАНИЕ

Препоръка за редовното почистване:

- Почиствайте уреда при необходимост, но най-малко 2 пъти годишно.

Всички помпи

- Не използвайте агресивни почистващи препарати или химически разтвори, тъй като те могат да повредят корпуса или да се наруши функционирането на уреда.
- Препоръчани почистващи препарати при упорити варовикови отлагания:
 - Почистващ препарат за помпата PumpClean от OASE.
 - Домакински почистващ препарат без съдържание на оцет и хлор.
- След почистването изплакнете основно всички части с чиста вода.

ProMax ClearDrain 11000/14000

А

Метални контакти отчитат минималното и максималното ниво на водата. Ако в автоматичен режим на работа се достигне минималното ниво на водата, помпата изключва.

- Почиствайте редовно металните контакти, за да може помпата да включва и изключва сигурно.

БЪРЗО ИЗНОСВАЩИ СЕ ЧАСТИ

Следните компоненти са бързо износващи се части и трябва да се сменят само от OASE-сервиза:

- ходовото колело

СЪХРАНЕНИЕ/ЗАЗИМЯВАНЕ

Уредът не е защитен от замръзване и трябва да се демонтира и прибере при очаквани минусови температури.

Уредът се съхранява правилно по следния начин:

- Източете, доколкото е възможно, останалата вода в устройството, маркучите, тръбите и връзките.
- Почистете уреда основно и заменете повредените части.
- Съхранявайте уреда на сухо и защитено от замръзване място.
- Защитете откритите контактни съединения от влага и замърсяване.

ИЗХВЪРЛЯНЕ

Този уред не бива да се изхвърля като битов отпадък! Моля, използвайте предвидената за целта система за обратен приемане. Преди това отрежете кабелите, за да стане уредът неизползваем.

РЕЗЕРВНИ ЧАСТИ

С оригинални части от OASE уредът ще продължи да функционира безопасно и надеждно.

Резервни части и схеми към тях ще откриете на нашата интернет страница.



www.oase-livingwater.com/spareparts_international-di

ТЕХНИЧЕСКИ ДАННИ

ProMax ClearDrain			7000	11000	14000
Номинално напрежение		V AC	230	230	230
Разчетна честота		Hz	50	50	50
Разчетна мощност		W	375	650	950
Вид защита			IPX8	IPX8	IPX8
Връзка напорна страна		–	G1¼	G1¼	G1¼
Минимална височина на включване / максимална височина на изключване		mm	470/180	25/3	25/3
Максимална височина на включване / минимална височина на изключване		mm	640/70	150/3	150/3
Минимално ниво на водата при пускане в експлоатация		mm	2	2	2
дебит	максимум	л/ч	7500	11500	14500
височина на подаване	максимум	m	7	8	12,5
дълбочина на потопяне	максимум	m	7	7	7
Включване/изключване	Поплавъчен прекъсвач		•	–	–
	Датчик		–	•	•
Големина на зърното	максимум	mm	5	5	5
Електрозахранващ кабел	Дължина	m	10	10	10
Размери	Дължина	mm	193	193	193
	Широчина	mm	179	179	179
	Височина	mm	352	393	393
Тегло		kg	4,7	6,4	7,7

ПОПЕРЕДЖЕННЯ

- Цей пристрій може використовуватися дітьми віком від 8 років, а також особами зі зниженими фізичними, сенсорними або розумовими здібностями або відсутністю досвіду та знань, якщо вони при цьому знаходяться під наглядом або пройшли інструктаж щодо безпечного користування пристроєм та розуміють усі наслідки небезпеки при роботі з ним. Діти не можуть гратися з приладом. Дітям заборонено чистити чи обслуговувати без належного контролю з боку дорослих.

ІНСТРУКЦІЯ З ТЕХНІКИ БЕЗПЕКИ

Підключення до мережі

- Під'єднайте пристрій лише в тому випадку, якщо електричні характеристики приладу збігаються з характеристиками джерела струму. Дані приладу містяться на заводській табличці, на пакуванні або в цій інструкції.
- Підключайте прилад тільки до розетки, встановленої згідно з інструкцією.

- Штепсельні роз'єми необхідно захистити від впливу вологи.

Безпечна робота

- При пошкодженні електричних кабелів або корпусу експлуатувати пристрій заборонено.
- Переносити чи тягнути пристрій за електричний кабель заборонено.
- Кабелі слід прокладати так, щоб захистити їх від ушкоджень і не створювати небезпеку падіння для людей.
- Відкривайте корпус пристрою або його компонентів лише в тому разі, якщо в інструкції є чіткі вказівки щодо цього.
- Проводьте на пристрої тільки ті роботи, які описані в цій інструкції. Якщо не вдається усунути проблеми, зверніться до авторизованого сервісного центру або в разі сумнівів до виробника.
- Використовуйте лише оригінальні запасні частини й оригінальне приладдя до пристрою.
- Ніколи не здійснюйте технічних змін на пристрої.

ДОКЛАДНІШЕ ПРО ІНСТРУКЦІЮ З ЕКСПЛУАТАЦІЇ

Придбавши дану продукцію **ProMax ClearDrain 7000/11000/14000**, Ви зробили гарний вибір.

Перед першим використанням пристрою ретельно прочитайте інструкцію з експлуатації і ознайомтеся з пристроєм. Всі роботи з даним приладом та на ньому дозволяється проводити тільки при дотриманні умов цієї інструкції по експлуатації.

Обов'язково дотримуйтеся правил техніки безпеки для правильного та безпечного використання пристрою.

Ретельно зберігайте цю інструкцію з експлуатації. У випадку зміни власника передайте йому інструкцію з експлуатації.

Попередження, що використовуються у цій інструкції з експлуатації

Попереджувальні знаки

Попереджувальні сигнали в цій інструкції класифікуються за допомогою сигнальних слів, які позначають розмір загрози.



ПОПЕРЕДЖЕННЯ

- Означає можливо небезпечну ситуацію.
- При недотримання може призвести до смерті або важкої травми.



ВКАЗІВКА

Інформація, що слугує кращому розумінню або запобіганню можливої шкоди майну чи навколишньому середовищу.

Примітки, що використовуються у цій інструкції з експлуатації

- A Посилання на малюнок, наприклад малюнок А.
- Посилання на іншу главу.

ОПИС ВИРОБУ

Огляд

<input type="checkbox"/> A	ProMax Clear Drain	7000	11000/ 14000
1	Ручка, що регулюється	•	•
2	Розпірне кільце для налаштування висоти залишку води	•	•
3	Опора насоса		
4	Мережевий кабель	•	•
5	Ступінчастий наконечник для шланга	•	•
6	Підключення зі сторони нагнітання, G1¼	•	•
7	Поплавковий вимикач	•	–
8	Датчик виявляє рівень води і вмикає насос	–	•
9	Роз'єми датчика, налаштування висоти вмикання	–	•
10	Металеві контакти виявляють мінімальний рівень води	–	•
11	Зворотний клапан, встановлений в напірну лінію і запобігає зворотному потоку води.	–	•

Використання пристрою за призна-ченням

Використовуйте пристрій, описаний у цій інструкції, лише наступним чином:

- Відкачування чистої або дощової води.
- Відкачування брудної води та частинок із розміром зерна максимум 5 мм.
- Зрошення та поливання.
- Перекачування та викачування води з резервуарів чи басейнів.
- Водозабір з колодязя.
 - Лише для зрошення та поливання!
- Водозабір з бочок для дощової води або цистерн.
- Використовуйте пристрій відповідно до технічних даних. (→ Технічні характеристики)

На прилад поширюються наступні обмеження:

- Не призначено для солоної води.
- Не перекачувати брудну воду.
- Не призначено для питної води.
- Не підключати до лінії подачі питної води.
- Тривала експлуатація заборонена (наприклад довготривала циркуляція води в ставку).
- Не для комерційного або промислового використання.
- Не допускати контакту з хімікатами, харчовими продуктами, легкозаймистими та вибуховими матеріалами

ВСТАНОВЛЕННЯ ТА ПІДКЛЮЧЕННЯ

Підключення напірного рукава

Потужність насоса оптимальна при найбільш можливому внутрішньому діаметрі шланга.

Необхідно виконати наступні дії:

В

1. Підібрати ступінчастий штуцер до діаметра шланга.

2. З'єднати шланг зі ступінчастим штуцером для шлангів.

– Зафіксувати шланг хомутом.

3. Накрутити ступінчастий штуцер для шлангів на вихід насоса.

– За бажанням можна використувати зворотний клапан (а). Зворотний клапан запобігає потрап-лянню води із напірної лінії назад у насос після відключення насоса.

Автоматичний режим ProMax ClearDrain 7000

Вода, що піднімається, піднімає поплавковий вимикач до точки вмикання і насос запускається.

При опусканні рівня води поплавок-вий вимикач опускається до точки вимикання і насос відключається.

С

• Затиснути кабель поплавок-ового вимикача в кріпленні кабелю.

– Чим коротший кабель між поплавковим вимикачем та кріпленням кабелю, тим нижче знаходиться точка вмикання і тим вище лежить точка вимикання.



ВКАЗІВКА

Для бездоганного функціонування довжина кабелю між поплавковим вимикачем та кріпленням кабелю має становити мінімум 10 см.



ВКАЗІВКА

Мінімальну висоту залишків води можна досягти лише в ручному режимі.

Ручний режим ProMax ClearDrain 7000

Насос постійно знаходиться у ввімкненому стані, коли поплавковий перемикач знаходиться у вертикальному положенні і кабель вказує донизу.



ВКАЗІВКА

В ручному режимі можна примусити насос працювати без води.

- Вимкнути насос, коли досягається мінімальний рівень води.
- При роботі в суху насос швидше зношується.

D

- Ручку перемістити в горизонтальне положення і втиснути кабель в затискач безпосередньо на переході до поплавкового перемикача настільки, щоб поплавковий перемикач стояв вертикально.

Автоматичний режим ProMax ClearDrain 11000/14000

Насос вмикається, коли прибуваюча вода досягає датчика.

Металеві контакти на планці датчиків знизу реєструють мінімальний рівень води (точка вимикання). Якщо досягається мінімальний рівень води, насос вимикається.

E

- Встановити датчик у бажане положення ввімкнення на планці датчиків.

Ручний режим ProMax ClearDrain 11000/14000

F

Насос включається, коли датчик встановлений у найвищому положенні на планці датчиків.

Металеві контакти на планці датчиків знизу виявляють мінімальний рівень води (точка вимикання). Коли

досягається мінімальний рівень води, насос вимикається з невеликою затримкою.

- Повторіть процес: Знову встановіть датчик у найвище положення на планці датчиків.

Регулювання висоти залишків води

Насос може відкачати воду до рівня 6–8 мм або до рівня 1 мм.

G

- Висота залишків води 6–8 мм: встановити розпірне кільце і зафіксувати стопорним кільцем (байонетний замок).
- Висота залишків води до 1 мм (плоске відкачування): розфіксувати стопорне кільце (байонетний замок) і зняти розпірне кільце.



ВКАЗІВКА

Плоске відкачування може відбуватися лише в ручному режимі.

Встановлення насоса

H

- Встановити насос у воді горизонтально й надійно.
- Для опускання у колодязь або шахту закріпити мотузку на ручці. Не переносити за допомогою кабелю для приєднання до мережі.
- Встановити насос так, щоб частинки бруду розміром >5 мм не всмоктувались і блокували вхідний отвір. Якщо потрібно, встановіть насос у піднятому положенні.
- ProMax ClearDrain 7000: Поплавковий вимикач повинен мати змогу рухатись вільно.

ЕКСПЛУАТАЦІЯ

ПОПЕРЕДЖЕННЯ

Небезпечна електрична напруга!
Смерть або важкі травми внаслідок ураження електричним струмом.

- Підключати насос у воді до електромережі лише тоді, якщо люди не стоять у воді або засовують руки у воду.
- Відключіть мережеву напругу всіх приладів, що знаходяться у воді, перед тим як заходити у воду або брати руками.

Увімкнення пристрою

- Вставте вилку в розетку.
 - Насос готовий до роботи.
 - Насос починає працювати, як тільки рівень води досягне висоти вмикання.

Вимкнення приладу

- Витягніть вилку.
 - Після відключення залишок води в шлангу може потекти назад і виступити через вхідний отвір насоса.

ВКАЗІВКА

Тривала експлуатація приладу заборонена. У протилежному випадку строк служби приладу відповідно скорочується.

ВКАЗІВКА

Промити насос чистою водою після використання.

УСУНЕННЯ НЕСПРАВНОСТЕЙ

Несправність	Причина	Усування
Насос не запускається	Електроживлення порушене	Перевірити запобіжник та електричні штепсельні з'єднання
Через короткий проміжок часу насос вимикається	Захист від перевантаження вимкнув насос через перегрів	<ul style="list-style-type: none">• Почистити вхідний отвір та напірний рукав• Насос повинен охолонути
Насос працює, але не качає або качає недостатньо	Напірний рукав закритий	<ul style="list-style-type: none">• Прокласти напірний рукав без перегинів• Перевірити вихід та при необхідності почистити
	Засмічений вхідний отвір	<ul style="list-style-type: none">• Почистити вхідний отвір
	Повітря в напірному рукаві	<ul style="list-style-type: none">• Видалити повітря з напірного рукава
	Якщо є в наявності: Неправильно встановлений або засмічений зворотній клапан в напірному рукаві	<ul style="list-style-type: none">• Правильно встановити зворотній клапан• Очищення зворотного клапана
Робоче колесо з дефектом або зносилось		<p>Звернутись в OASE.</p> <ul style="list-style-type: none">• Робоче колесо може замінити лише сервісна служба OASE.

ЧИСТКА І ДОГЛЯД



ВКАЗІВКА

Рекомендації щодо регулярного чищення:

- Чистити прилад при необхідності, але щонайменше 2 рази на рік.

Всі насоси

- Не застосовуйте агресивні мийні засоби або хімічні розчини, тому що вони можуть пошкодити корпус або негативно вплинути на функціонування приладу.
- Рекомендовані засоби для чищення при стійкому вапняному відкладенні:
 - Фільтр насоса PumpClean від OASE.
 - Побутові засоби для чищення на основі оцтової кислоти та хлору.
- Ретельно промити всі деталі чистою водою після чистки.

ProMax ClearDrain 11000/14000

А

Металеві контакти реєструють мінімальний та максимальний рівень води. Якщо в автоматичному режимі досягається мінімальний рівень води, насос вимикається.

- Для надійного ввімкнення і вимкнення насоса металеві контакти необхідно регулярно чистити.

ДЕТАЛІ, ЩО ШВИДКО ЗНОШУЮТЬСЯ

Вказані компоненти відносяться до деталей, що швидко зношуються і їх може замінити лише сервісна служба OASE:

- Робоче колесо

ЗБЕРІГАННЯ ПРИСТРОЮ, В Т. Ч. ВЗИМКУ

Пристрій не морозостійкий і в умовах очікування морозу його необхідно витягнути та зберігати.

Зберігайте пристрій відповідним способом:

- Злийте залишки води з пристрою, з усіх шлангів, трубопроводів та патрубків, наскільки це можливо.
- Ретельно очистіть пристрій і замініть пошкоджені деталі.
- Зберігайте прилад у сухому й захищеному від морозу місці.
- Забезпечте захист відкритих роз'ємів від вологи та забруднення.

УТИЛІЗАЦІЯ

Цей пристрій заборонено утилізувати разом із побутовими відходами! Здайте його на утилізацію через спеціальну систему повернення. Попередньо необхідно вжити заходів, щоб запобігти подальшому використанню пристрою, шляхом обрізання кабелю.

ЗАПАСНІ ЧАСТИНИ

Завдяки оригінальним частинам OASE пристрій знаходиться у безпечному стані та, крім того, працює надійно.

Зображення запасних частин та самі запасні частини можна знайти на нашому інтернет-сайті.



www.oase-livingwater.com/spareparts_international-di

ТЕХНІЧНІ ХАРАКТЕРИСТИКИ

ProMax ClearDrain			7000	11000	14000
Розрахункова напруга		В змінног о струму	230	230	230
Розрахункова частота		Гц	50	50	50
Розрахункова потужність		Вт	375	650	950
Ступінь захисту			IPX8	IPX8	IPX8
Підключення зі сторони нагнітання		–	G1¼	G1¼	G1¼
Мінімальна висота вмикання / максимальна висота вимикання		мм	470/180	25/3	25/3
Максимальна висота вмикання / мінімальна висота вимикання		мм	640/70	150/3	150/3
Мінімальний рівень води при введенні в експлуатацію		мм	2	2	2
Потужність насоса	максимально	л/год	7500	11500	14500
Висота подачі	максимально	м	7	8	12,5
Глибина занурення	максимально	м	7	7	7
Вмикання та вимикання	Поплавковий вимикач		•	–	–
	Датчик		–	•	•
Діаметр отвору	максимально	мм	5	5	5
Мережевий кабель	Довжина	м	10	10	10
Розміри	Довжина	мм	193	193	193
	Ширина	мм	179	179	179
	Висота	мм	352	393	393
Вага		кг	4,7	6,4	7,7

ПРЕДУПРЕЖДЕНИЕ

- Дети от 8 лет и старше, а также люди с ограниченными физическими, органолептическими или ментальными возможностями, люди с небольшим опытом и объемом знаний могут пользоваться этим устройством, находясь при этом под контролем взрослых или получив от них советы по безопасному обращению с устройством и поняв опасности при работе с ним. Дети не должны играть с устройством. Дети не должны чистить или ремонтировать устройство без надлежащего контроля со стороны взрослых.

УКАЗАНИЯ ПО ТЕХНИКЕ БЕЗОПАСНОСТИ

Электрическое соединение

- Подключать устройство к электросети можно только в том случае, когда электрические характеристики устройства совпадают с данными электропитания. Данные прибора находятся на заводской табличке, на упаковке или в данном руководстве.
- Устройство нужно подключать только к правильно установленной розетке.

- Удлинитель и распределители (например, колодки) должны быть предназначены для использования на открытом воздухе (защищены от водяных брызг).
- Защищайте штекерные соединения от влаги.

Безопасная эксплуатация

- Устройство нельзя использовать, если повреждена электрическая проводка или корпус.
- Не переносить и не тянуть устройство, держа его за электрический кабель!
- Прокладку кабеля осуществлять с обеспечением защиты от повреждений и убедиться в том, что об него нельзя споткнуться.
- Открывать корпус устройства или принадлежания к нему части только тогда, если в руководстве по эксплуатации на это четко указано.
- В устройстве нужно выполнять только те работы, которые описаны в данном руководстве по эксплуатации. Если труднятся в работе устройства не устраняются, тогда просим обратиться в авторизованную сервисную службу или в случае сомнения прямо к изготовителю.
- Использовать только оригинальные запасные части и оригинальные комплектующие к устройству.
- Запрещается вносить изменения в конструкцию устройства.

О ДАННОМ РУКОВОДСТВЕ ПО ЭКСПЛУАТАЦИИ

Приобретая данную продукцию **ProMax ClearDrain 7000/11000/14000**, Вы сделали хороший выбор.

Перед первым использованием прибора тщательно прочитайте инструкцию по эксплуатации и ознакомьтесь с прибором. Все работы с данным прибором и на нем разрешается проводить только при соблюдении условий данного руководства по эксплуатации.

Для обеспечения правильной и безопасной эксплуатации обязательно соблюдайте инструкции по технике безопасности.

Тщательно храните данную инструкцию по эксплуатации. В случае изменения владельца, передайте ему также и инструкцию по эксплуатации.

Предупреждающие указания в данном руководстве

Предупредительные указания

Классификация предупредительных указаний в данном руководстве происходит сигнальными словами, которые отображают степень опасности.



ПРЕДУПРЕЖДЕНИЕ

- Обозначает возможную опасную ситуацию.
- Несоблюдение может привести к смерти или тяжелым травмам.



УКАЗАНИЕ

Информация, служащая для лучшего понимания, а также для предотвращения возможного материального ущерба или вредного воздействия на окружающую среду.

Ссылки с данным руководстве

- A Ссылка на рисунок, напр. рис. А.
- Ссылка на другую главу.

ОПИСАНИЕ ИЗДЕЛИЯ

Обзор

<input type="checkbox"/> A	ProMax Clear Drain	7000	11000/ 14000
1	Ручка, регулируемая	•	•
2	Распорное кольцо для настройки уровня оставшейся воды	•	•
3	Опора насоса		
4	Сетевой кабель	•	•
5	Шланговый штуцер-елочка	•	•
6	Подключение напорной линии G1¼	•	•
7	Поплавковое реле	•	–
8	Датчик регистрирует уровень воды и включает насос	–	•
9	Разъемы датчика, настройка высоты включения	–	•
10	Металлические контакты регистрируют минимальный уровень воды	–	•
11	Обратный клапан устанавливают в напорной линии, чтобы не допустить обратного стока воды в напорную линию	–	•

Использование прибора по назначению

Описанное в данном руководстве по эксплуатации изделие разрешается использовать только следующим образом:

- Подача чистой или дождевой воды.
- Подача грязной воды и твердых частиц размером зерна не более 5 мм.
- Орошение и полив.
- Перекачивание и выкачивание воды из емкостей или бассейнов.
- Забор воды из колодцев.
– Только для орошения и полива!
- Забор воды из емкостей для дождевой воды и цистерн.
- Эксплуатируйте данное устройство только в пределах указанных технических параметров. (→ Технические параметры)

На прибор распространяются следующие ограничения:

- Не предназначен для соленой воды.
- Подача грязной воды запрещена.
- Не предназначено для питьевой воды.
- Не подключать к системе хозяйственно-питьевого водоснабжения.
- Не использовать длительное время (напр., длительная циркуляция в пруду).
- Не разрешается использование ни для производственного, ни для промышленного назначения.
- Не использовать в контакте с химикатами, пищевыми продуктами, легковоспламеняющимися или взрывчатыми материалами.

УСТАНОВКА И ПОДСОЕДИНЕНИЕ

Подсоединение напорного шланга

Производительность оптимальна при максимально возможном внутреннем диаметре шланга.

Необходимо выполнить следующие действия:

В

1. Ступенчатый штуцер для шланга подогнать к диаметру шланга.
2. Соединить шланг со ступенчатым штуцером для шланга.
– Шланг зафиксировать шланговым хомутиком.
3. Ступенчатый штуцер для шланга прикрутить к выходу насоса.
– В качестве опции можно установить обратный клапан (а). Обратный клапан препятствует попаданию воды из напорной линии назад в насос после его выключения.

Автоматический режим ProMax ClearDrain 7000

Повышающийся уровень воды приводит к подъему поплавкового переключателя до достижения им точки включения, в этом случае происходит включение насоса.

При понижении уровня воды поплавковый переключатель опускается и достигает точку выключения, в этом случае происходит выключение насоса.

C

- Вставить кабель поплавкового переключателя в крепление кабеля.
 - Чем меньше длина кабеля между поплавковым переключателем и держателем кабеля, тем ниже располагается точка включения и выше находится точка выключения.



УКАЗАНИЕ

Для бесперебойного функционирования необходимо оставить не менее 10 см кабеля между поплавковым переключателем и держателем кабеля.



УКАЗАНИЕ

Минимальный уровень оставшейся воды теперь достигается только в ручном режиме работы.

Ручной режим ProMax ClearDrain 7000

Насос постоянно находится во включенном состоянии, когда поплавковый переключатель устанавливается вертикально и кабель указывает вниз.



УКАЗАНИЕ

В ручном режиме работы насос может работать всухую.

- Выключить насос, когда достигается минимальный уровень воды.
- При работе всухую насос подвергается усиленному износу.

D

- Ручку переместить в горизонтальное положение и вдавить кабель в зажим непосредственно на переходе к поплавковому переключателю таким образом, чтобы поплавковый переключатель стоял вертикально.

Автоматический режим ProMax ClearDrain 11000/14000

Насос включается, когда прибывающая вода дойдет до датчика.

Металлические контакты внизу планки датчика регистрируют минимальный уровень воды (точка выключения). Если достигается минимальный уровень воды, насос отключается.

E

- Вставьте датчик в планку датчиков согласно требуемому положению включения.

Ручной режим ProMax ClearDrain 11000/14000

F

Насос включается когда датчик установлен в верхнем положении на планке датчика.

Металлические контакты внизу на планке датчика регистрируют минимальный уровень воды (точка выключения). При достижении минимального уровня воды насос отключается с небольшой задержкой.

- Повторите действие: Установите датчик на планке датчика в верхнем положении.

DE

EN

FR

NL

ES

PT

IT

DA

NO

SV

FI

HU

PL

CS

SK

SL

HR

RO

BG

UK

RU

CN

Настроить уровень оставшейся воды

Насос может откачать воду до уровня 6–8 мм или до уровня 1 мм.

G

- Уровень оставшейся воды 6–8 мм: установить распорное кольцо и зафиксировать стопорным кольцом (байонетный замок).
- Уровень оставшейся воды до 1 мм (плоское откачивание): расфиксировать стопорное кольцо (байонетный замок) и снять распорное кольцо.



УКАЗАНИЕ

Плоское откачивание возможно только в ручном режиме работы.

Установка насоса

H

- Установить насос в воде в горизонтальном устойчивом положении.
- Для опускания в колодец или шахту прикрепить трос к ручке. Носить, удерживая за сетевой кабель, запрещено!
- Установить насос так, чтобы частицы грязи размером >5 мм не подверглись всасыванию и не закрыли входное отверстие. При необходимости установить насос выше.
- ProMax ClearDrain 7000: Поплавковый переключатель должен свободно перемещаться.

ЭКСПЛУАТАЦИЯ



ПРЕДУПРЕЖДЕНИЕ

Опасное электрическое напряжение!
Смерть или серьезные травмы вследствие поражения током.

- Подсоединять насос в воде к электросети только тогда, когда в воде никогда нет и никто не имеет контакта с водой.
- Прежде чем войти в воду или опустить в нее руки, обязательно отключить сетевое напряжение всех находящихся в воде устройств.

Включение устройства

- Вставить сетевой штекер в розетку.
 - Насос должен быть готов к работе.
 - Насос начинает работать, как только уровень воды достигнет высоты включения.

Выключение прибора

- Вынуть сетевой штекер из розетки.
 - После отключения возможно вытекание остатков воды через шланг из входного отверстия насоса.



УКАЗАНИЕ

Не используйте прибор длительное время. В противном случае произойдет соответствующее сокращение срока службы прибора.



УКАЗАНИЕ

После эксплуатации насоса промыть все детали чистой водой.

УСТРАНЕНИЕ НЕИСПРАВНОСТИ

Неисправность	Причина	Устранение неисправности
Насос не запускается	Электропитание прервано	Проверить предохранитель и электрические разъёмные соединения
После короткой работы насос отключается	Устройство защиты от перегрузки выключило насос из-за перегрева	<ul style="list-style-type: none"> • Почистить входное отверстие и напорный шланг • Дать насосу остыть
Насос работает, но не качает или качает недостаточно	Напорный шланг перекрыт	<ul style="list-style-type: none"> • Проложить напорный шланг без изгибов • Проверить выходное отверстие и в случае необходимости очистить
	Засорено входное отверстие	<ul style="list-style-type: none"> • Очистить входное отверстие
	Воздух в напорном шланге	<ul style="list-style-type: none"> • Выпустить воздух из напорного шланга
	При наличии: Неверная установка обратной заслонки с напорным шланге или ее засорение	<ul style="list-style-type: none"> • Установить правильно обратную заслонку • Очистить обратную заслонку
	Рабочее колесо поломано или изношено	<p>Связаться с фирмой OASE.</p> <ul style="list-style-type: none"> • Замена рабочего колеса разрешена только сервисной службой фирмы Oase.

ОЧИСТКА И УХОД



УКАЗАНИЕ

Рекомендации по регулярной очистке:

- чистку прибора осуществлять по необходимости, но не реже 2 раз в год.

Все насосы

- Ни в коем случае не применять агрессивные моющие средства или химические растворы, так как они могут разрушить корпус или отрицательно воздействовать на функционирование прибора.
- Рекомендованное чистящее средство при стойких отложениях извести:
 - Очиститель насоса PumpClean OASE.
 - Бытовое моющее средство без содержания хлора и уксуса.
- После очистки тщательно промыть все детали чистой водой.

ProMax ClearDrain 11000/14000

А

Металлические контакты регистрируют минимальный и максимальный уровень воды. Если в автоматическом режиме достигается минимальный уровень воды, насос отключается.

- Для надежного включения и выключения насоса металлические контакты необходимо регулярно чистить.

ИЗНАШИВАЮЩИЕСЯ ДЕТАЛИ

Следующие компоненты являются изнашивающимися деталями, которые подлежат замене сервисной службой фирмы OASE:

- Рабочее колесо

ХРАНЕНИЕ НА СКЛАДЕ/ХРАНЕНИЕ В ЗИМНЕЕ ВРЕМЯ

Устройство не устойчиво к низким температурам, при ожидаемых заморозках его нужно демонтировать и убрать на хранение.

Правильное хранение устройства:

- Слейте оставшуюся воду из устройства, шлангов, трубопроводов и мест соединений настолько это возможно.
- Тщательно почистите устройство и замените поврежденные части.
- Хранить прибор в сухом виде, не допуская его замерзания.
- Открытые штекерные соединения защитить от влаги и грязи.

УТИЛИЗАЦИЯ

Не утилизировать данный прибор вместе с домашним мусором! Используйте предусмотренную для этого систему. Приведите устройство в состояние, непригодное для использования, путём отрезания кабеля.

ЗАПЧАСТИ

Благодаря оригинальным запчастям фирмы OASE устройство безопасно и надежно в работе.

Рисунки и списки запчастей вы найдете на нашей интернет-странице.



www.oase-livingwater.com/zapasyechasti-di

ТЕХНИЧЕСКИЕ ПАРАМЕТРЫ

ProMax ClearDrain			7000	11000	14000
Расчетное напряжение		В перем. тока	230	230	230
Расчетная частота		Гц	50	50	50
Расчетная мощность		Вт	375	650	950
Степень защиты			IPX8	IPX8	IPX8
Подключение напорной стороны		–	G1¼	G1¼	G1¼
Минимальная высота для включения / максимальная высота для выключения		мм	470/180	25/3	25/3
Максимальная высота для включения / минимальная высота для выключения		мм	640/70	150/3	150/3
Минимальный уровень воды при вводе в эксплуатацию		мм	2	2	2
Производительность	максимальная	л/ч	7500	11500	14500
Высота подачи	максимальная	м	7	8	12,5
Глубина погружения	максимальная	м	7	7	7
Включение/выключение	Поплавковый переключатель		•	–	–
	Датчик		–	•	•
Размер частиц	максимальный	мм	5	5	5
Кабель сетевого питания	длина	м	10	10	10
Габариты	длина	мм	193	193	193
	Ширина	мм	179	179	179
	Высота	мм	352	393	393
Масса		кг	4,7	6,4	7,7

警告

- 本设备可由 8 岁及以上的儿童以及身体、感官或精神能力有限或缺乏经验和知识的人使用，前提是他们得到监督或安全使用设备的指导，并了解由此带来的危险。儿童不得玩耍设备。清洁和用户维护工作不得由没有受到监督的儿童进行。

- 只可使用原装备件和配件。
- 切勿对设备进行技术更改。

安全说明

电气连接

- 只有当设备的电气数据和电源的电气数据一致时，才允许连接设备。设备数据位于设备的铭牌、包装上或在该说明书中。
- 只能将设备连接到按规定安装的插座上。
- 延长电缆和电源分配器（如接线板）必须适合露天使用（防溅）。
- 防止插座连接器受潮。

安全操作

- 如果电缆或壳体损坏不得操作设备。
- 不得用电缆搬提或拉扯设备。
- 铺设电缆时要注意避免损坏，并确保没有人可能被绊倒。
- 除非在本手册中有明确要求，否则不得打开设备或相关部件的外壳。
- 只执行在本手册中给予说明的工作。如果还是没有解决问题，请咨询授权服务中心，或还有疑问则联系生产商。

关于本手册

购买本产品，**ProMax ClearDrain**

7000/11000/14000是您的正确选择。

首次使用本设备之前请仔细阅读本使用说明书并熟悉本设备。所有在本设备上的工作以及用本设备从事的工作都必须按照本说明书进行。

请务必遵守安全注意事项，以便正确及安全地使用设备。

请妥善保管本使用说明书。转让设备时请连同本使用说明书一起转交。

本说明书中的警告信息

警告说明

使用表明危险程度的信号词，将本手册中的警告说明进行分类。



警告

- 表示潜在危险，
- 若不遵守，可能导致死亡或重伤。



提示

便于理解或预防可能的财产损失或环境损害的信息。

本说明书中的注意事项

A 参考插图，比如图 A。

→ 引用另一章。

产品介绍

概况

<input type="checkbox"/> A	ProMax Clear Drain	7000	11000/14000
1	可调节把手	•	•
2	用于调整残留水高度的间隔环	•	•
3	泵座		
4	电源线	•	•
5	阶梯式软管接头	•	•
6	压力侧接头 G1¼	•	•
7	浮子开关	•	-
8	传感器，检测水位并接通泵	-	•
9	传感器插槽，调整接通高度	-	•
10	金属触点，检测最低水位	-	•
11	止回阀，装入压力管路中，防止压力管路中的水倒流	-	•

按规定使用

请仅将本说明书中所述的产品用于如下用途：

- 抽送清洁水或雨水。
- 输送污水和颗粒大小最大为 5 mm 的颗粒。
- 灌溉和浇水。
- 对水箱或水槽进行循环泵抽送或抽出。
- 从井中取水。
 - 仅用于灌溉和浇水。
- 从雨水桶或蓄水池中抽取水。
- 请在遵守技术数据的情况下运行本设备。（→ 技术数据）

以下限制条件适用于本设备：

- 不适合咸水。
- 切勿传送污水。
- 不适合饮用水。
- 不可连接到饮用水供应。
- 不能用于长时间操作（如在池塘里连续循环操作）。
- 禁止用于商业或者工业目的。
- 禁止与化学物质、食品、易燃或者易爆物质一起使用。

安装和连接

连接压力软管

在软管内径尽量大时，输送功率为最佳。

步骤如下：

B

1. 将阶梯式软管接头调整到与软管内径适配。
2. 将软管与阶梯式软管接头连接。
 - 用软管箍固定软管。
3. 将阶梯式软管接头拧到泵出口上。
 - 您可以选择使用止回阀 (a)。止回阀可防止压力管路中的水在泵关断后回流到泵中。

自动运行 ProMax ClearDrain 7000

不断上升的水将浮球开关升到启动点，泵启动。

水位降低时浮球开关降到关闭点，泵关闭。

C

- 将浮球开关电缆按入电缆架中。
 - 浮球开关和电缆架之间的电缆越短，启动点越低，而关闭点越高。

提示

为了保证无故障运行，浮球开关和电缆架之间至少保持有 10 厘米长的电缆。

提示

最小剩余水位只能在手动模式达到。

手动运行 ProMax ClearDrain 7000

当浮子开关处于垂直位置且电缆指向下方时，泵是持续接通的。

提示

在手动模式泵可以干运行。

- 达到最低水位时，关闭水泵。
- 干运行时泵的磨损加剧。

D

- 将手柄放置在水平位置并将紧靠着至浮子开关的过渡处的电缆按入电线固定夹，使得浮子开关是垂直的。

自动运行 ProMax ClearDrain 11000/14000

当水上升并触到传感器时，泵接通。

下部传感器板条中的金属触点检测最低水位（关闭点）。当达到最低水位时，泵将关闭。

E

- 将传感器插入传感器板条上所需的接通位置。

手动运行 ProMax ClearDrain 11000/14000

F

当传感器插接在传感器板条上的最上方位置时，泵接通。

下部传感器板条中的金属触点检测最低水位（关闭点）。当达到最低水位时，泵会在短暂延迟后关闭。

- 重复过程：重新将传感器插入传感器板条上的最上方位置。

设置残余水高度

泵可将水抽掉直至水面高度达到 6 mm 至 8 mm 或直至 1 mm。

G

- 残余水高度 6...8 mm：套上定距环并用固定环固定（插入式锁扣）。
- 残余水高度直至 1 mm（平面抽吸）：松开固定环（插入式锁扣）并取下定距环。

提示

只有在手动运行时才可能进行平面抽吸。

安装泵

H

- 将泵水平且稳定地安装在水中。
- 为了将其放到水井或竖井中，用绳子固定在手柄上。不要通过电源线来负重。
- 安装泵，使大小 >5 mm 的污物颗粒不被吸入并且吸入口不堵塞。如有必要，将泵安装地更高。
- ProMax ClearDrain 7000：浮子开关必须始终可以自由移动。

运行

警告

危险电压！
触电导致重伤或死亡。

- 只有在确定没有人站在水中或接触水的情况下，才能将水中泵与电源连接。
- 在入水或将手伸入水之前断开水中所有设备的电源。

打开设备

- 将电源插头插入插座。
 - 泵准备就绪
 - 一旦水位达到启动高度，泵启动。

关闭设备

- 拔出电源插头。
 - 关闭后，软管中的残余水可能回流并通过泵的吸入口流出。

提示

不能将泵用于长时间操作。否则，该泵的使用寿命会相应缩短。

提示

使用后用清水彻底冲洗泵。

故障排除

故障	原因	补救措施
泵不启动	供电中断	检查保险丝和电连接
短时间运行后泵关闭	过载保护因过热将泵关闭	<ul style="list-style-type: none">● 清洁吸入口和压力软管● 让冷却泵
泵运行，但不抽送或抽送不足	压力软管堵塞	<ul style="list-style-type: none">● 不能将软管扭曲铺设● 检查出口，必要时清理
	吸入口堵塞	<ul style="list-style-type: none">● 清洁吸入口
	空气进入压力软管	<ul style="list-style-type: none">● 压力软管排气
	如果有： 压力软管中的止回阀安装错误或被堵塞	<ul style="list-style-type: none">● 正确安装止回阀● 清洗止回阀
	叶轮损坏或磨损	请与 OASE 联系。 <ul style="list-style-type: none">● 叶轮只能由 Oase 的客户服务人员更换。

清洁和保养



提示

建议定期清洁：

- 根据需要，但至少每年 2 次清洁该设备。

所有泵

- 请勿使用腐蚀性清洁剂或化学溶剂，因为它们可能会损坏外壳或损害设备的功能。
- 对于顽固积垢建议采用的清洁剂：
 - OASE 出产的 PumpClean 泵器清洗剂。
 - 不含酸和氯的家用清洁剂。
- 清洁完毕后，用清水彻底冲洗所有部件。

ProMax ClearDrain 11000/14000

A

金属触点检测最低和最高水位。若在自动运行时达到最低水位，泵将关闭。

- 定期清洁金属触点，以使泵安全开启和关闭。

磨损件

以下组件是易损件，只能由 OASE 服务人员更换：

- 叶轮

存放/过冬

该机器不具备防冻保护，必须在严寒到来之前进行拆除和贮藏。

请如此正确放置机器：

- 尽可能排空设备、软管、管道和接头中的所有残留水。
- 请彻底清洁此设备，并更换损坏的部件。
- 设备需干燥不冷冻存放。
- 防止打开的插座连接受潮和脏污。

丢弃处理

不能将此设备作为生活垃圾处理！请使用为此目的规定的回收系统。并在送至回收处之前剪断电缆，以使该设备报废。

备件

使用 OASE 原厂零件可保持设备的安全性和持续的运行可靠性。

备件图纸和备件均可在我们的网站上获取。



www.oase-livingwater.com/spareparts_international-di

技术数据

ProMax ClearDrain			7000	11000	14000
额定电压		V AC	230	230	230
额定频率		Hz	50	50	50
额定功率		W	375	650	950
防护等级			IPX8	IPX8	IPX8
压力侧接头		–	G1¼	G1¼	G1¼
最小接通高度 / 最大断开高度		mm	470/180	25/3	25/3
最大接通高度 / 最小断开高度		mm	640/70	150/3	150/3
调试时的最低水位		mm	2	2	2
输送量	最大	l/h	7500	11500	14500
输送高度	最大	m	7	8	12,5
浸入深度	最大	m	7	7	7
接通/断开	浮子开关		•	–	–
	传感器		–	•	•
颗粒大小	最大	mm	5	5	5
电源线	长度	m	10	10	10
尺寸	长度	mm	193	193	193
	宽度	mm	179	179	179
	高度	mm	352	393	393
重量		kg	4.7	6.4	7.7



OASE GmbH · www.oase.com
Tecklenburger Straße 161 · 48477 Hörstel · Postfach 20 69 · 48469 Hörstel · Germany



42322/08-21