

SQUARE

Lighting hanging kit

使用說明書 MANUAL



1

2

3

4

5

6

7

8

9

10

11

12

13

14

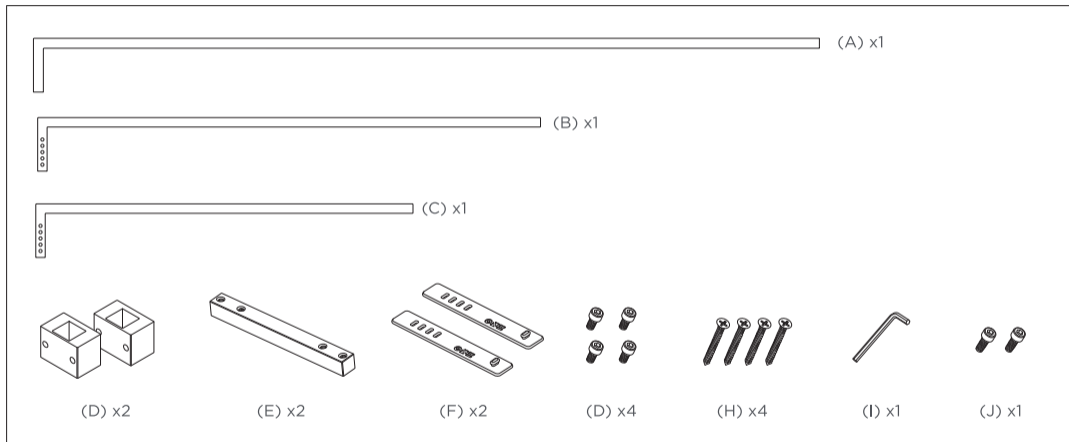
CONTENTS

- English
- 中文
- Español
- العربية
- Bahasa Indonesia
- 日本語
- Deutsch
- Français
- ไทย
- Polski

SAFETY INSTRUCTIONS

- This product is designed specifically for hanging a pendent style of the ONF FLAT ONE (60cm/ 90cm). We provide two replaceable tubes, please select the appropriate tube for the aquarium lighting's size. When the square is installed on the back of a cabinet, the available range of the aquarium size will be length 60cm - 90cm, width 36cm - 45cm.
- Please do not use this product for other purposes.
- Please read and observe all important notices on the installation manual
- Make sure that the aquarium stand to which brackets are installed sturdy enough. ONF will not be responsible for any accident caused by insufficient strength of the aquarium stand.
- We recommend reading ONF aquarium lighting installation manual thoroughly as well.

PACKAGE CONTENTS



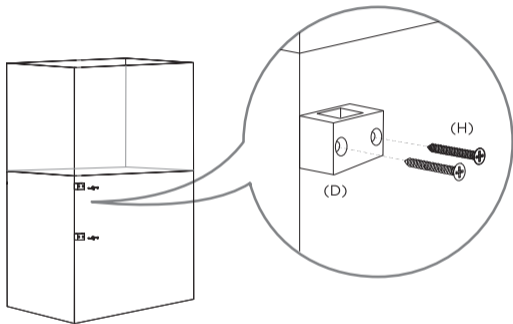
(A) 115 x 8.5 x 1.59 cm

(B) 85 x 8.5 x 1.59 cm (For 90cm of lighting length)

(C) 60 x 8.5 x 1.59 cm (For 60cm of lighting length)

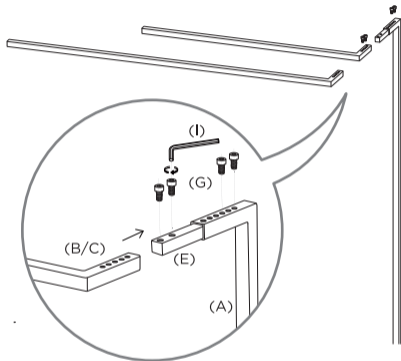
The weight of Square : 2130g

INSTRUCTION



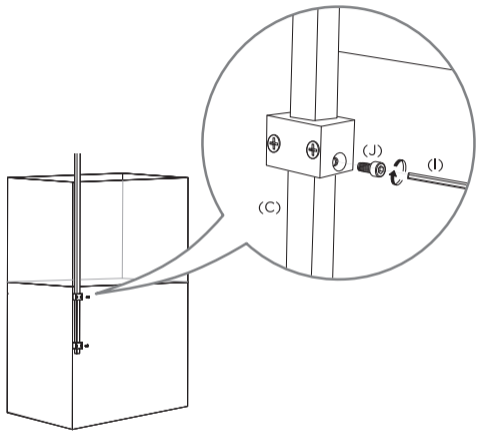
(1) Install (D) on an aquarium stand using (H).

* If you bought the right side of SQUARE, please install (D) on the right side, and vice versa.

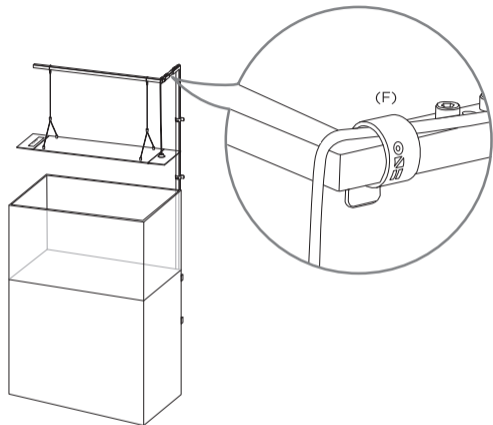


(2) Choose one of (B) or (C) to assemble with others.
Recommend to use (G) to avoid lighting slipping.

Note : The space between two brackets should be 15 cm away from each other. There is a requirement in this manual!



(3) Insert (2) into (1), and tighten (J) with a hex wrench.

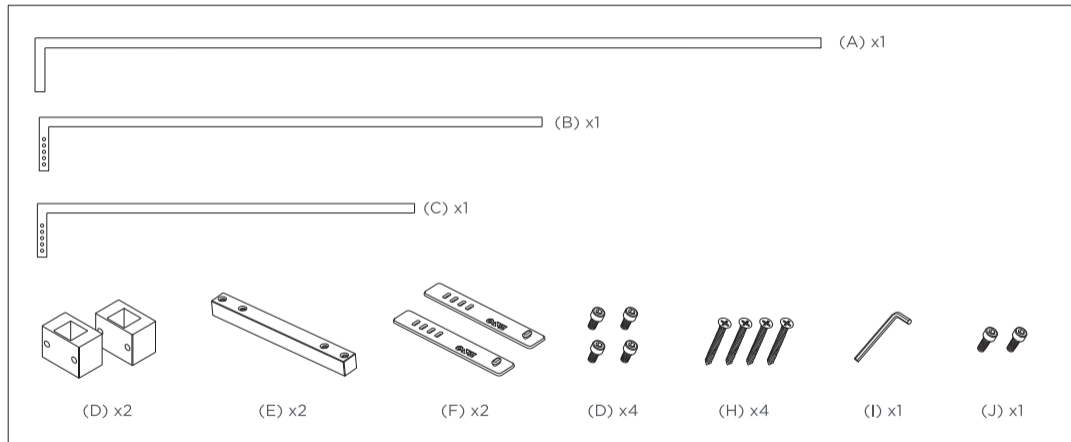


(4) Install the FLAT ONE on the Square.
Secure the cords of the light fixture with (F).

安全須知

- Square 專業水族燈吊架組是專為 ONF FLAT ONE 兩呎吊燈及三呎吊燈所設計的。
提供兩組可替換式橫桿，請依照燈具尺寸選擇適合的橫桿進行安裝。當將Square鎖於魚缸櫃（架）後方時，適用魚缸櫃尺寸長度 60cm-90cm，寬度 36cm-45cm。
- 請勿將 Square 使用於其他用途。
- 請務必詳讀安裝說明書並確實組裝，以避免危險發生。
- 確保安裝吊架組的魚缸櫃（架）是堅固的。若安裝了Square的魚缸櫃（架）不夠穩固，ONF 恕不負責。
- 建議您在安裝時也請詳讀 ONF 系列燈具的安裝說明書。

包裝內容



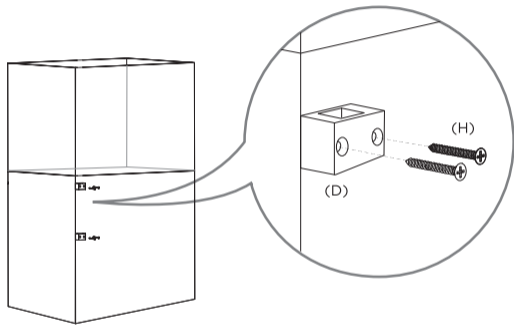
(A) 115 x 8.5 x 1.59 cm

(B) 85 x 8.5 x 1.59 cm (適用於三呎缸)

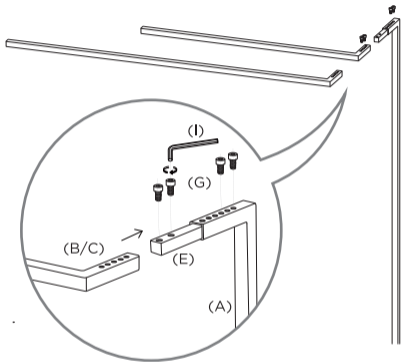
(C) 60 x 8.5 x 1.59 cm (適用於二呎缸)

Square 總重量 : 2130g

使用說明

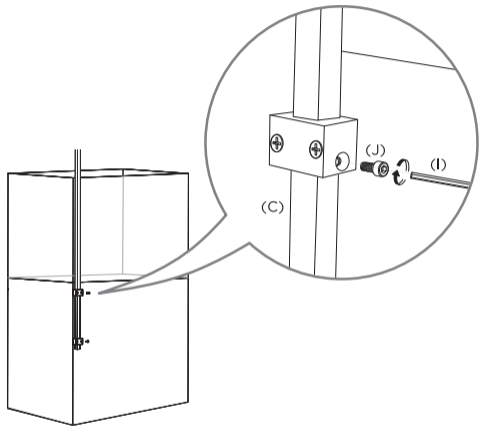


- (1) 將鎖具 (D) 使用 (H) 旋緊固定在木櫃。
* 購買右側SQUARE請將 (D) 鎖在右側，反之亦然。

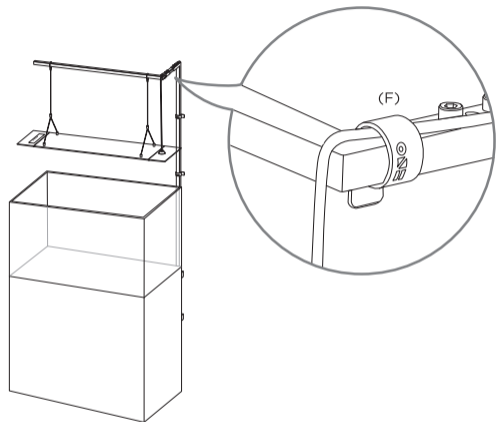


- (2) 選擇您需要的長度 (B) 或 (C) 進行組裝。
建議使用 (G) 避免燈具滑落。

“ 建議鎖具間距為15cm以上，拿說明書長邊來量量吧！”



(3) 將 (2) 安裝進 (1) 中並使用 (J) 旋緊固定在木櫃上。

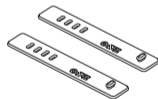


(4) 將燈具安裝於吊架上，使用 (F) 固定電線，就完成囉。

INSTRUCCIONES DE SEGURIDAD

- Este producto está específicamente diseñado para los modelos colgables de las pantallas ONF FLAT ONE (60 cm / 90 cm). Proporcionamos dos tubos intercambiables; seleccione el tubo adecuado para el tamaño de la pantalla de su acuario. Una vez el soporte esté anclado a la parte posterior del mueble, el intervalo posible de tamaños del acuario será de entre 60 cm y 90 cm de largo y entre 36 cm y 45 cm de ancho.
- No utilice este producto para otras finalidades.
- Lea y observe todos los avisos importantes en el manual de instalación.
- Asegúrese de que el mueble del acuario en el que se instalan los soportes sea lo suficientemente resistente. ONF no asumirá ninguna responsabilidad por ningún accidente causado por la resistencia insuficiente del mueble del acuario.
- También recomendamos leer atentamente el manual de instalación de la pantalla para acuarios de ONF.

CONTENIDO DEL PAQUETE



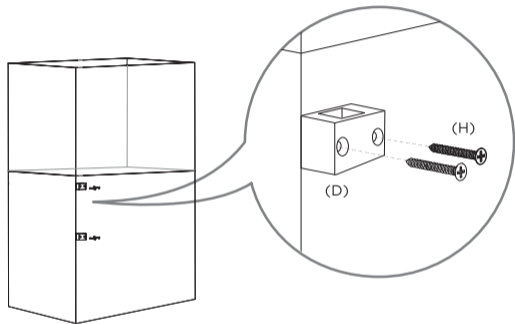
(A) 115 x 8.5 x 1.59 cm

(B) 85 x 8.5 x 1.59 cm (Para pantallas de 90cm.)

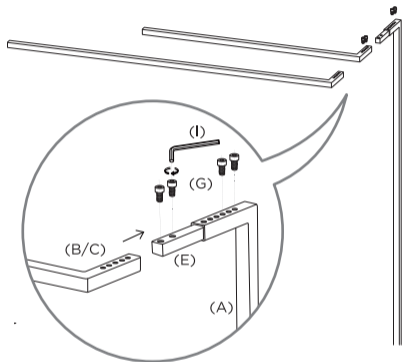
(C) 60 x 8.5 x 1.59 cm (Para pantallas de 60cm.)

El peso del soporte : 2130g

INSTRUCCIONES

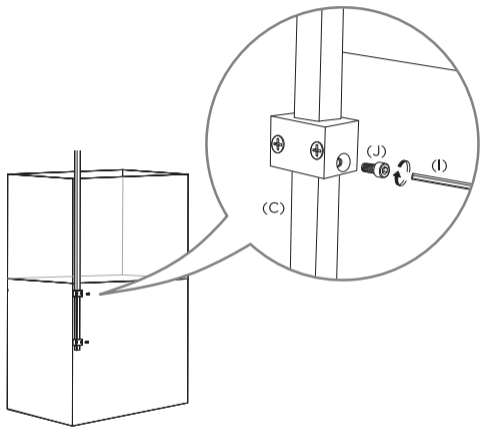


- (1) Instale (D) en el mueble del acuario usando (H).
* Si compró el lado derecho de SQUARE, instale (D) en dicho lado y viceversa.

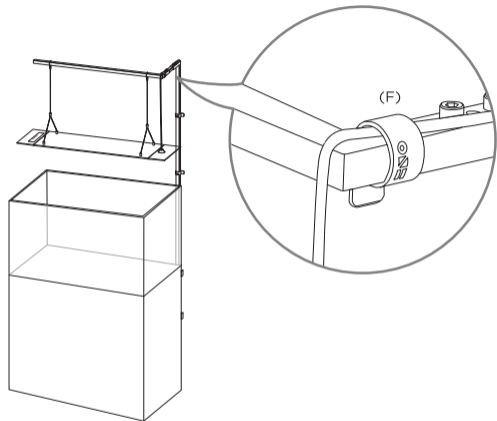


- (2) Elija uno de (B) o (C) para montar con otros.
Se recomienda usar (G) para evitar el deslizamiento de la iluminación.

Nota: El espacio de separación entre dos soportes debe ser de 15 cm.. ¡Hay un requisito en este manual!



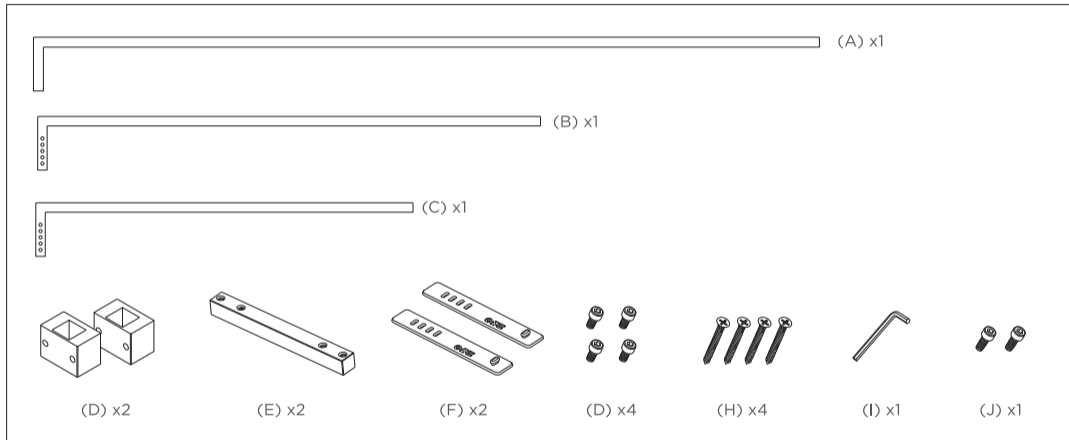
(3) Inserte (2) en (1) y apriete (J) con una llave Allen.



(4) Instale Flat ONE en la escuadra.
Fije los cables de la lámpara con (F).

تعليمات السلامة

- تم تصميم هذا الجهاز خصيصًا ليلائم ONF FLAT ONE (سم 90 / سم 60) من النمط المعلق.
- يوفر عدد 2 أنبوب قابلين للاستبدال، لذا يرجى اختيار الأنابيب المناسب لمساحة الإضاءة المائية. عندما يتم تثبيت المربع على الجزء الخلفي من الخزانة، سيتراوح طول النطاق المتاح من الحيز المائي بين 60 إلى 90 سم، فيما سيتراوح عرضه بين 36 إلى 45 سم.
- يرجى عدم استخدام هذا الجهاز في أغراض أخرى غير المخصصة له.
- يرجى قراءة كافة الإشعارات الواردة في دليل التركيب وأخذها بعين الاعتبار.
- تأكد من أن الحامل المائي الذي تم تثبيت الأقواس عليه قوي بما فيه الكفاية. لن تكون ONF سؤولة عن أي حوادث تنتج عن عدم ملائمة الحامل المائي.
- ننصح أيضًا بقراءة دليل تركيب الإضاءة المائية ONF بعناية.

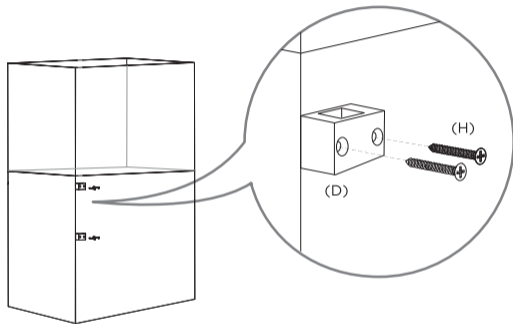


وزن المربع : 2130g

115 x 8.5 x 1.59 cm (A)

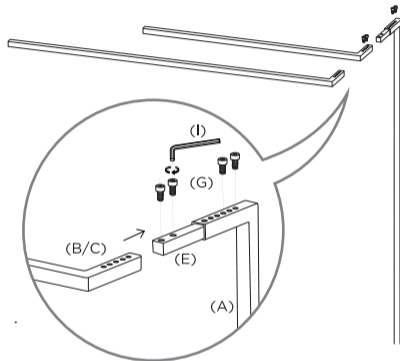
85 x 8.5 x 1.59 cm (B) (مدى إضاءة بطول 90 سم)

60 x 8.5 x 1.59 cm (C) (مدى إضاءة بطول 60 سم)



(1) قم بتركيب (D) على حامل مائي باستخدام (H).

* إذا اشتريت الجانب الأيمن من SQUARE، يرجى تركيب (D) في الجانب الأيمن، والعكس صحيح.

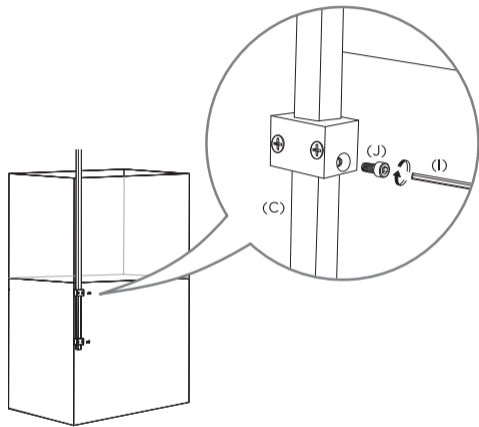


(2) اختر واحدة من (B) أو (C) تركيبها مع الأجزاء الأخرى.

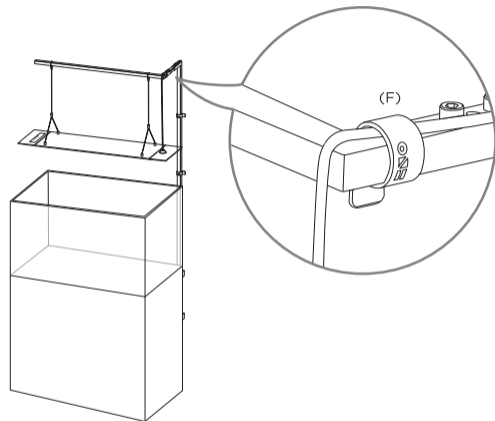
لتجنب انزلاق المصباح (G) يوصى باستخدام.

ملاحظة: يجب أن تبعد المسافة بين القوسين 15 سم عن بعضهما.

ويعد ذلك مطلبًا مذكورًا في هذا الدليل.



(3) أدخل (2) في (1)، واربط بمفتاح سداسي (J).

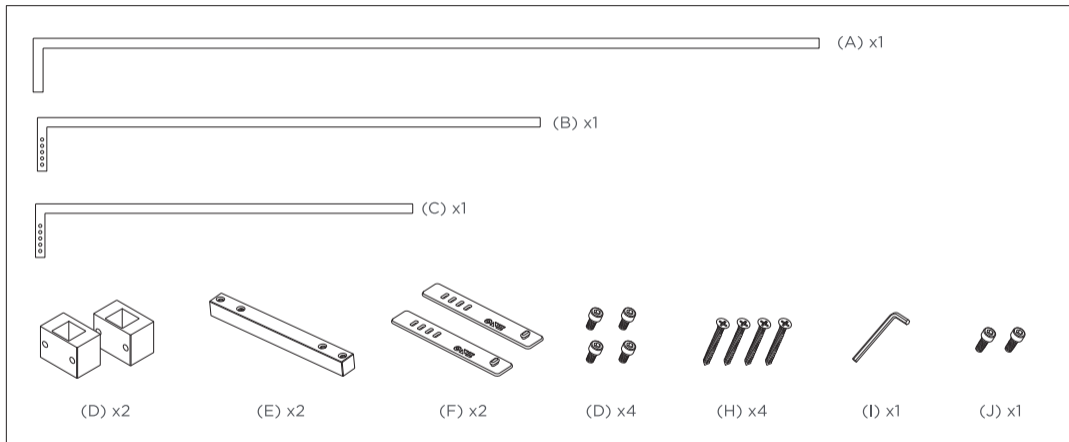


(4) ركب "الواحد المسطح" على "المربع". ثبت أسلاك تركيبية المصباح باستخدام (F).

PETUNJUK KESELAMATAN

- Produk ini dirancang khusus untuk menggantung ONF FLAT ONE dengan gaya gantung (60 cm/90 cm). Kami menyediakan dua tabung yang dapat diganti, pilih tabung yang tepat untuk ukuran lampu akuarium. Saat kotak dipasang di bagian belakang kabinet, kisaran ukuran akuarium yang tersedia adalah dengan panjang 60cm - 90cm, lebar 36cm - 45cm.
- Jangan gunakan produk untuk tujuan lain.
- Baca dan amati semua peringatan penting pada panduan pemasangan.
- Pastikan akuarium berdiri pada braket yang dipasang dengan cukup kokoh. ONF tidak bertanggung jawab atas kecelakaan yang diakibatkan penyangga akuarium kurang kuat.
- Sebaiknya baca seluruh panduan pemasangan lampu akuarium ONF dengan cermat.

ISI KEMASAN



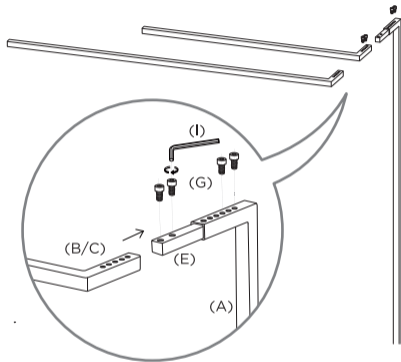
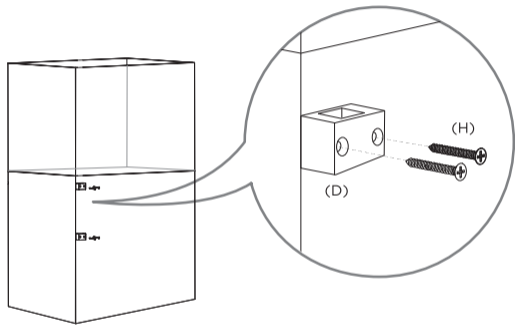
(A) 115 x 8.5 x 1.59 cm

(B) 85 x 8.5 x 1.59 cm (Untuk panjang lampu 90 cm)

(C) 60 x 8.5 x 1.59 cm (Untuk panjang lampu 90 cm)

Bobot Kotak : 2130g

PETUNJUK

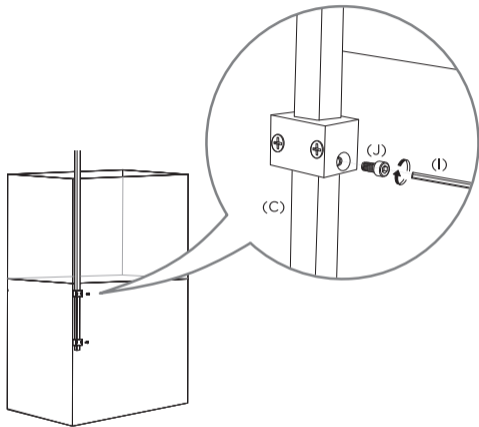


(1) Pasang (D) pada penyangga akuarium menggunakan (H).

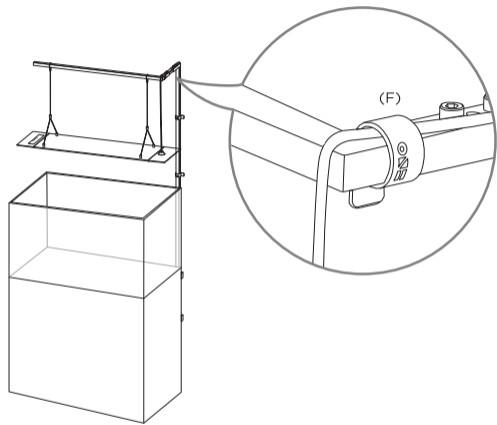
* Jika Anda membeli sisi kanan SQUARE, pasang (D) di sisi kanan, dan sebaliknya.

(2) Pilih salah satu (B) atau (C) untuk dipadukan dengan yang lainnya. Sebaiknya gunakan (G) untuk menghindari terjatuhnya lampu.

Nota: El espacio de separación entre dos soportes debe ser de 15 cm.. ¡Hay un requisito en este manual!



(3) Masukkan (2) ke (1), lalu kencangkan (J) dengan kunci heksagonal.

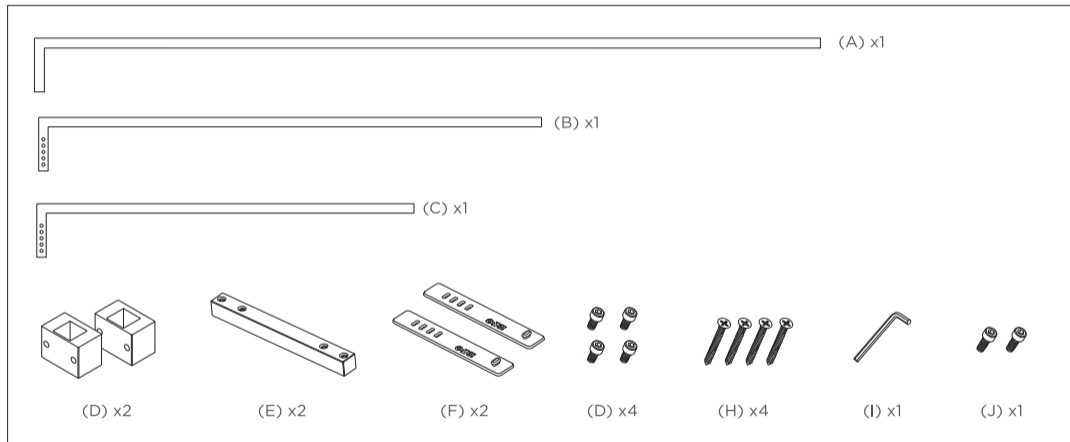


(4) Pasang Flat ONE pada Kotak. Kencangkan kabel pada fitting lampu dengan (F).

安全上のご注意

- Square 水槽専用ライトスタンドは ONF FLAT ONE の2尺（約61cm）および3尺（約91cm）吊りライト用に設計されたものです。2組の交換式クロスバーを提供していますので、灯具のサイズに合わせてお選びください。サイズに合ったクロスバーをお選びください。Squareを水槽キャビネット（スタンド）後方にロックする場合、適用する水槽キャビネットのサイズは長さが 60cm-90cm、幅が36cm-45cmです。
- Squareを他の用途にご使用にならないでください。
- 危険を避けるため、取付説明書をよくお読みいただき、確実に取り付けてください。
- スタンドセットを取り付ける水槽キャビネット（スタンド）が頑丈であることをご確認ください。Square を取り付ける水槽キャビネット（スタンド）が安定していない場合、ONF では責任を負いかねます。
- 取り付ける際にはONF灯具シリーズの取り付け説明書をよくお読みいただくことをお勧めいたします。

包装内容



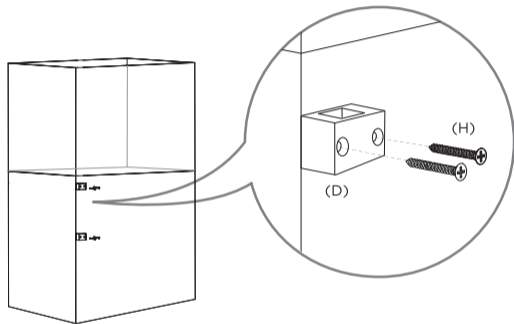
(A) 115 x 8.5 x 1.59 cm

(B) 85 x 8.5 x 1.59 cm 3尺 (約91cm) の水槽に適用

(C) 60 x 8.5 x 1.59 cm 2尺 (約61cm) の水槽に適用

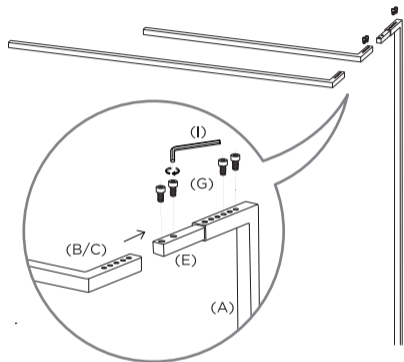
Square 総重量 : 2130g

使用説明



(1) ねじ(H)を使用し施錠具(D)を木製キャビネットにきつく固定します。

* 右側のSQUAREをお買い上げいただく場合は、
(D)を右側にロックしてください

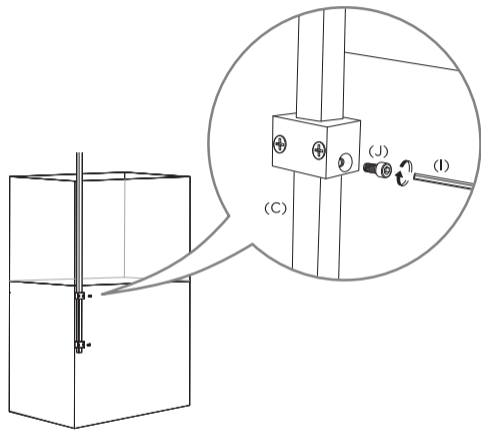


(2) お客様の必要とする長さ(B)または(C)を選び組み立てます。

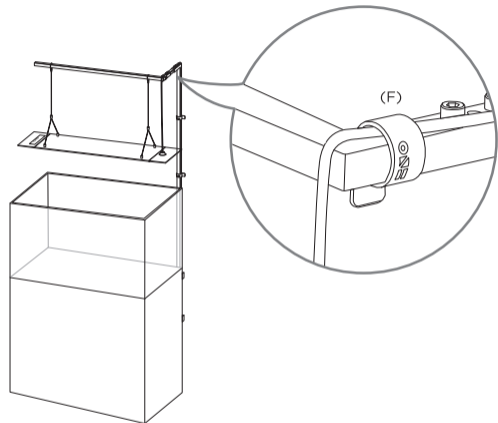
(G)を使用し灯具が落ちないようにすることをお勧めします。

“ 施錠具間の距離は 15cm 以上を推奨します。”

“ 説明書に従い長さを測定ください。”



(3) (2)を(1)に取り付け、(J)を使用して木製キャビネットにきつく固定します。



(4) 灯具を吊架に取り付け、(F)を使用して電線を固定すれば完成です。

SICHERHEITSHINWEISE

- Dieses Produkt wurde speziell zum Aufhängen einer Hängevariante von ONF FLAT ONE (60 cm/90 cm) entwickelt. Wir bieten zwei Ersatzröhren, bitte wählen Sie die Röhre, die am besten für die Größe der Aquariumbeleuchtung geeignet ist. Wenn der Winkelträger an der Rückseite eines Schrankes installiert wird, beträgt der verfügbare Bereich der Aquariumgröße 60 bis 90 cm (Länge) x 36 bis 45 cm (Breite).
- Verwenden Sie dieses Produkt nicht zu anderen Zwecken.
- Bitte lesen und beachten Sie alle wichtigen Hinweise in der Installationsanleitung.
- Stellen Sie sicher, dass die Befestigungen stabil sind an dem der Winkelträger montiert wird. ONF übernimmt keine Haftung für Schäden aufgrund unzureichender Stabilität und Befestigung des Winkelträgers.
- Wir empfehlen, ONFs Installationsanleitung der Aquariumbeleuchtung sorgfältig zu lesen.

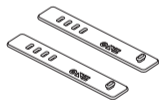
LIEFERUMFANG



(D) x2



(E) x2



(F) x2



(D) x4



(H) x4



(I) x1



(J) x1

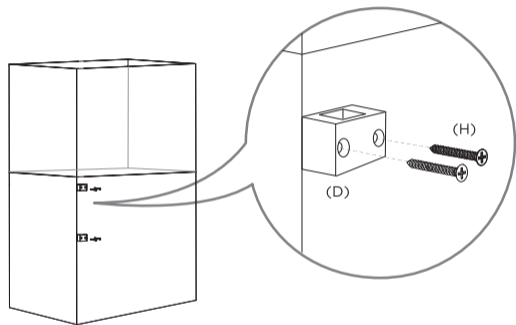
(A) 115 x 8.5 x 1.59 cm

(B) 85 x 8.5 x 1.59 cm (Für 90 cm Beleuchtungslänge)

(C) 60 x 8.5 x 1.59 cm (Für 60 cm Beleuchtungslänge)

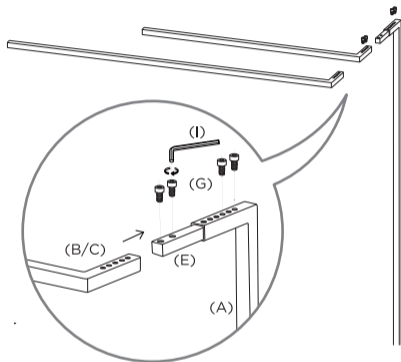
Gewicht : 2130g

ANLEITUNG

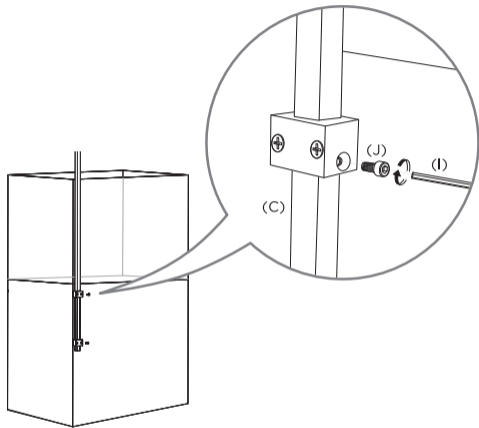


- (1) Installieren Sie (D) mit (H) an einem Aquariumständer.
* Wenn Sie die rechte Seite des SQUARE erworben haben,
installieren (D) Sie sie bitte auf der rechten Seite, und umgekehrt.

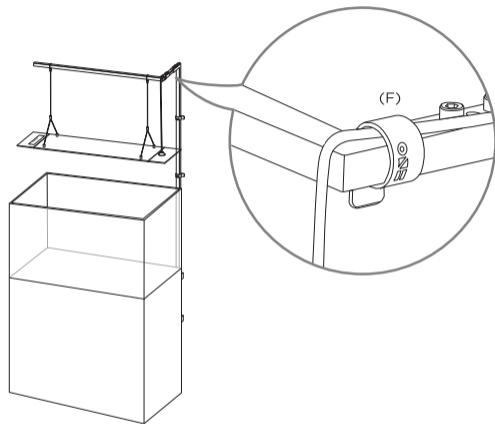
Hinweis : Der Abstand zwischen zwei Halterungen sollte 15 cm betragen. In dieser Anleitung finden Sie eine zutreffende Anforderung!



- (2) Wählen Sie (B) oder (C) zur Montage mit anderen.
Damit die Leuchte nicht verrutscht, sollten Sie
(G) verwenden.



- (3) Stecken Sie (2) in (1) und ziehen Sie (K) mit einem Sechskantschlüssel fest.



- (4) Installieren Sie das flache Teil am rechteckigen. Sichern Sie die Kabel des Beleuchtungskörpers mit (F).

CONSIGNES DE SÉCURITÉ

- Ce produit est conçu spécifiquement pour accrocher un éclairage ONF FLAT ONE en suspension (60cm / 90cm). Nous fournissons deux tubes interchangeables en fonction de la taille de la rampe, veuillez sélectionner le tube approprié selon la taille de l'éclairage de l'aquarium. Lorsque la potence est installé à l'arrière d'un meuble, la plage de tailles disponibles pour l'aquarium est 60cm - 90cm de long, 36cm - 45cm de large.
- N'utilisez pas ce produit pour d'autres fonctions.
- Veuillez lire et respecter toutes les consignes importantes du présent manuel d'installation.
- Assurez-vous que le support de l'aquarium, où les crochets sont installés, soit suffisamment robuste. ONF ne peut être tenu responsable en cas d'accident causé par un support d'une résistance insuffisante pour l'aquarium.
- Nous recommandons également de lire attentivement le manuel d'installation de l'éclairage d'aquarium ONF.

CONTENU DE LA BOÎTE



(D) x2



(E) x2



(F) x2



(D) x4



(H) x4



(I) x1



(J) x1

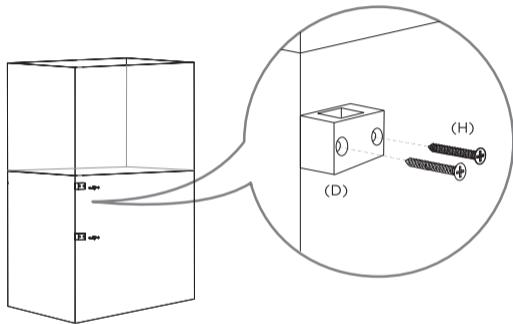
(A) 115 x 8.5 x 1.59 cm

(B) 85 x 8.5 x 1.59 cm (Pour un éclairage de 90 cm de long)

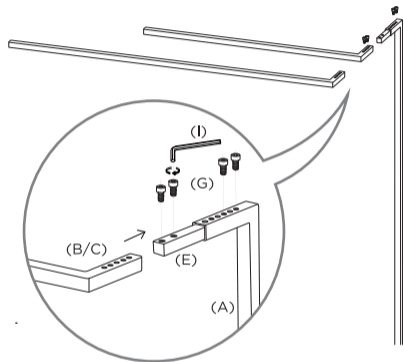
(C) 60 x 8.5 x 1.59 cm (Pour un éclairage de 60cm de long)

Le poids de la potence : 2130g

INSTRUCTIONS

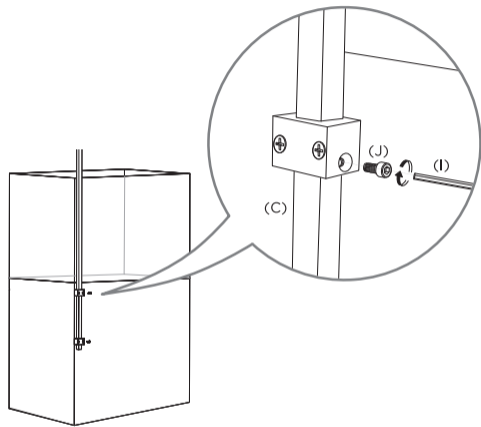


- (1) Installez (D) sur un support d'aquarium en utilisant (H).
* Si vous avez acheté le SQUARE de côté droit, veuillez installer (D) sur le côté droit, et vice versa.

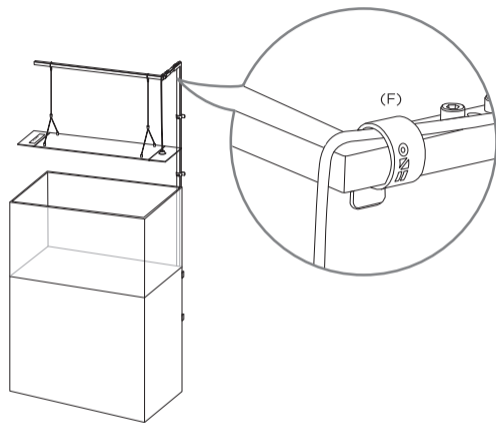


- (2) Choisissez soit (B) ou (C) pour effectuer l'assemblage.
Il est recommandé d'utiliser (G) pour éviter que la lampe ne bouge.

Remarque : L'espace entre les deux supports doit être de 15cm.
C'est une exigence de ce manuel !



(3) Insérez (2) dans (1) et serrez (J) avec une clé hexagonale.

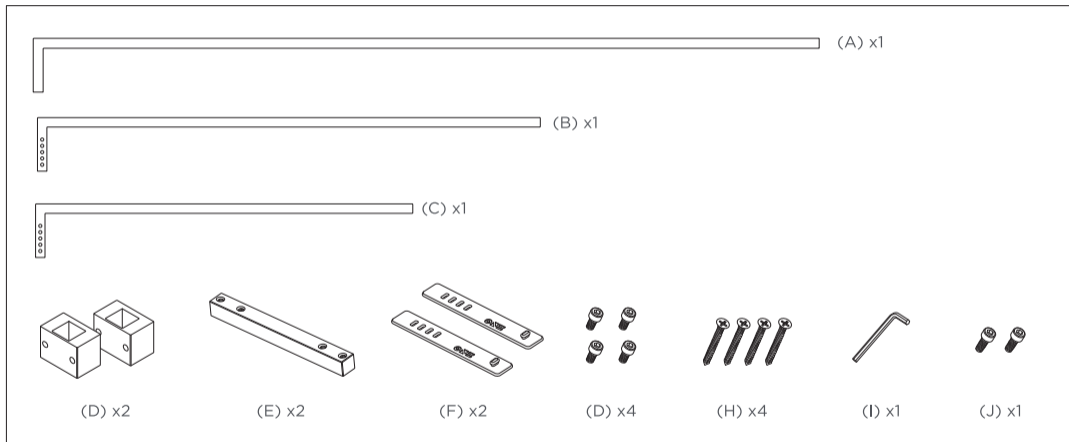


(4) Installez Flat ONE dans le carré. Fixez les cordons de la lampe avec (F).

คำแนะนำเพื่อความปลอดภัย

- ผลิตภัณฑ์นี้ได้รับการออกแบบมาเป็นพิเศษสำหรับแขวน ONF FLAT ONE เหนือตู้ปลา (60 ซม./ 90 ซม.) เราให้ท่อที่สามารถเปลี่ยนได้มา 2 ชั้น โปรดเลือกท่อที่เหมาะสมสำหรับขนาดของระบบไฟในตู้ปลา เมื่อติดตั้งเหล็กฉากที่ด้านหลังของตู้ ช่วงขนาดตู้ปลาที่ใช้ได้จะยาว 60 ซม. ~ 90 ซม., กว้าง 36 ซม. ~ 45 ซม.
- โปรดอย่าใช้ผลิตภัณฑ์นี้สำหรับวัตถุประสงค์อื่น ๆ
- โปรดอ่านและปฏิบัติตามประกาศสำคัญทั้งหมดในคู่มือการติดตั้ง
- ตรวจสอบให้แน่ใจว่าขาตั้งตู้ปลา ยึดอยู่กับแผ่นโลหะที่มีการติดตั้งแข็งแรงเพียงพอ ONF ไม่รับประกันสำหรับอุบัติเหตุใด ๆ ที่เกิดจากขาตั้งตู้ปลาที่ไม่มีความแข็งแรงเพียงพอ
- เราแนะนำให้อ่านคู่มือการติดตั้งระบบไฟตู้ปลา ONF อย่างละเอียดประกอบ

สิ่งต่าง ๆ ในกล่องบรรจุ



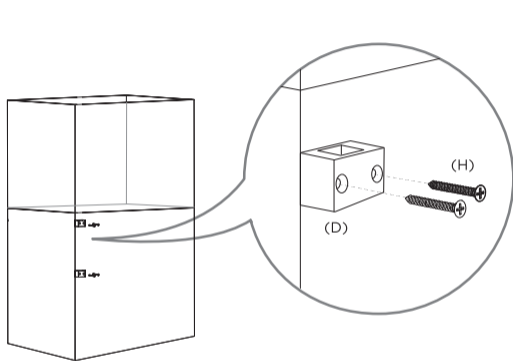
(A) 115 x 8.5 x 1.59 cm

(B) 85 x 8.5 x 1.59 cm (สำหรับความยาวระบบไฟ 90 ซม.)

(C) 60 x 8.5 x 1.59 cm (สำหรับความยาวระบบไฟ 60 ซม.)

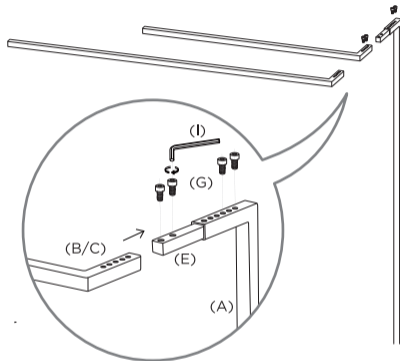
น้ำหนักของเหล็กฉาก : 2130g

ขั้นตอน



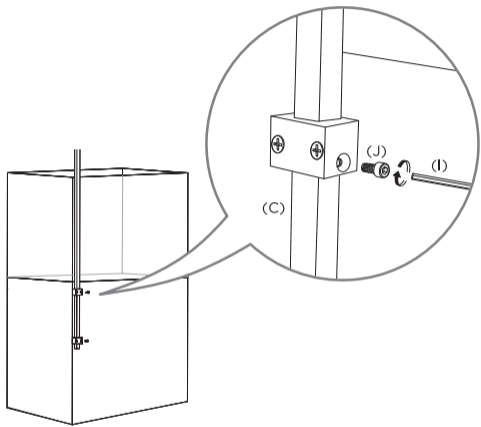
(1) ติดตั้ง (D) บนเหล็กฉากตู้ปลาโดยใช้ (H)

* ถ้าคุณเชื่อมต่อด้านขวาของ SQUARE โปรตติดตั้ง (D) ที่ด้านขวา และในทำนองกลับกันด้วย

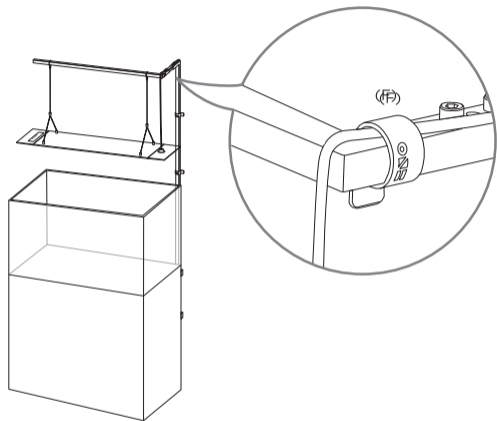


(2) เลือกหนึ่งใน (B) หรือ (C) เพื่อประกอบกับอุปกรณ์ชั้นอื่น ๆ และนำไปใช้ (G) เพื่อหลีกเลี่ยงไม่ให้ระบบแสงสีนํ้า

หมายเหตุ : ช่องว่างระหว่างแผ่นโลหะสองแผ่นควรห่างกัน 15 ซม.
มีความต้องการในคู่มือนี้ !



(3) ใส่ (2) ลงใน (1) และไข (J) ด้วยประแจหกเหลี่ยมให้แน่น

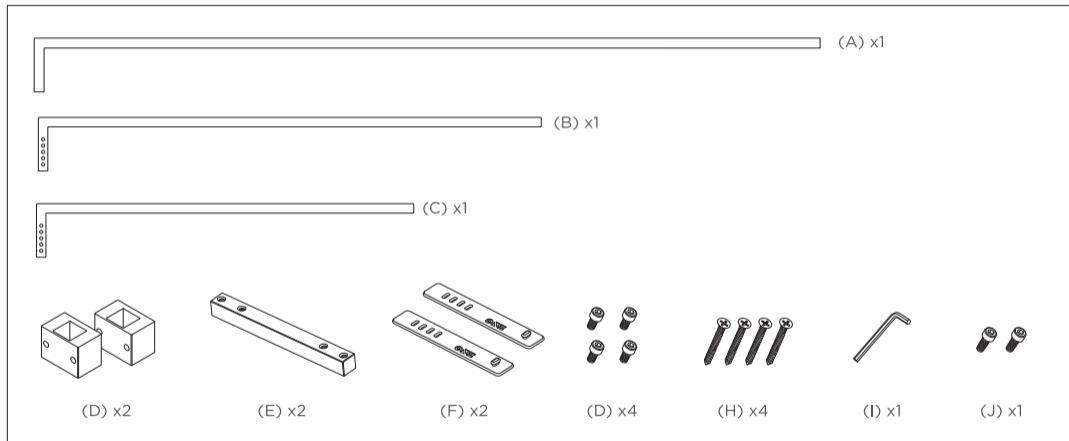


(4) ติดตั้ง Flat ONE บนเหล็กกล่องเหลี่ยม ยึดสายเข้ากับคอมไฟด้วย (F)

INSTRUKCJE BEZPIECZEŃSTWA

- Ten produkt jest przeznaczony do zawieszania ONF FLAT ONE (60 cm/90 cm). Dostarczone zostały dwie wymienne rurki, należy wybrać rurkę odpowiednią do wielkości oświetlenia akwarium. W przypadku montażu tylnego, dostępne rozmiary akwarium wynoszą 60 cm - 90 cm długości i 36 cm - 45 cm szerokości.
- Nie należy używać tego produktu do innych celów.
- Należy przeczytać i zastosować się do wszystkich ważnych uwag w instrukcji instalacji.
- Należy się upewnić, że podstawa akwarium, do której będą mocowane wsporniki, jest dostatecznie wytrzymała. ONF nie odpowiada za jakiegokolwiek wypadki spowodowane montażem na zbyt słabej podstawie akwarium.
- Zalecamy dokładne przeczytanie instrukcji instalacji systemu oświetlenia akwarium ONF.

ZAWARTOŚĆ OPAKOWANIA



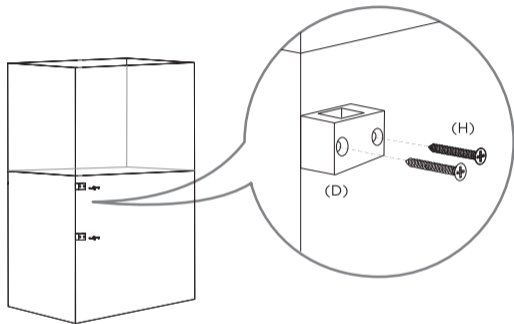
(A) 115 x 8.5 x 1.59 cm

(B) 85 x 8.5 x 1.59 cm (Dla systemu oświetlenia 90 cm)

(C) 60 x 8.5 x 1.59 cm (Dla systemu oświetlenia 60 cm)

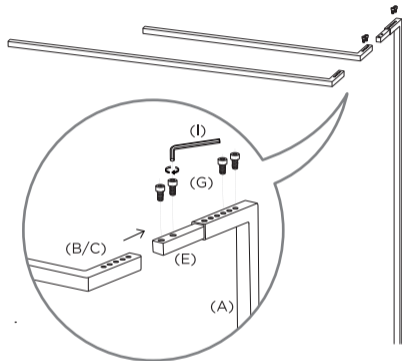
Waga produktu : 2130g

INSTRUKCJA



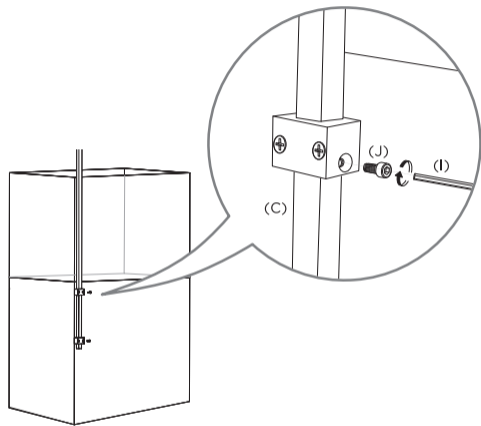
(1) Zamontuj (D) na podstawie akwarium za pomocą (H).

* Po zakupieniu prawej strony SQUARE, zainstaluj (D) z prawej strony in a odwrót.

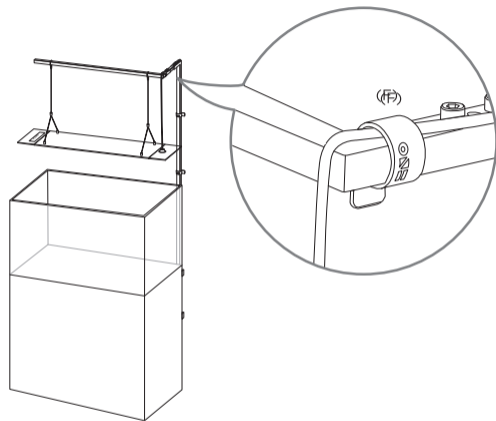


(2) Wybierz element (B) lub (C) do montażu z pozostałymi elementami. Zalecane użycie (G), aby uniknąć poślizgu lampy.

Uwaga : odległość między dwiema obejmami powinna wynosić 15 cm. Stanowi to wymóg podany w instrukcji.



(3) Włożyć (2) do (1) i dokręcić (J) kluczem sześciokątnym.



(4) Zamontować Flat ONE na kwadracie.
Zamocować przewody oświetlenia za pomocą (F).



support@onf.com.tw

No.110, Zhongzheng Rd., Xinzhuang Dist.,
New Taipei City 242, Taiwan (R.O.C.)

www.onf.com.tw