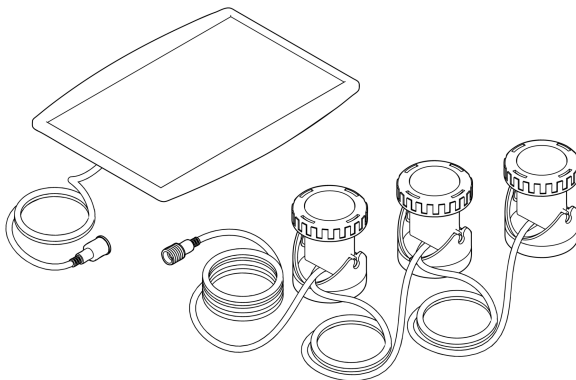
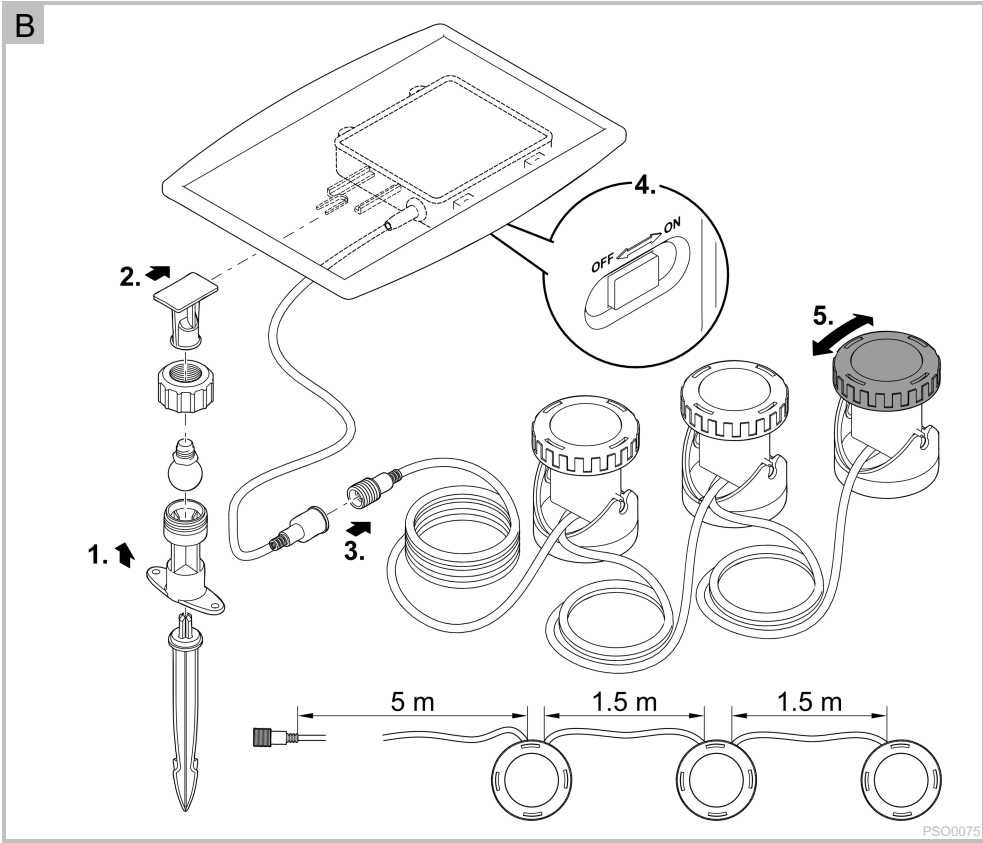
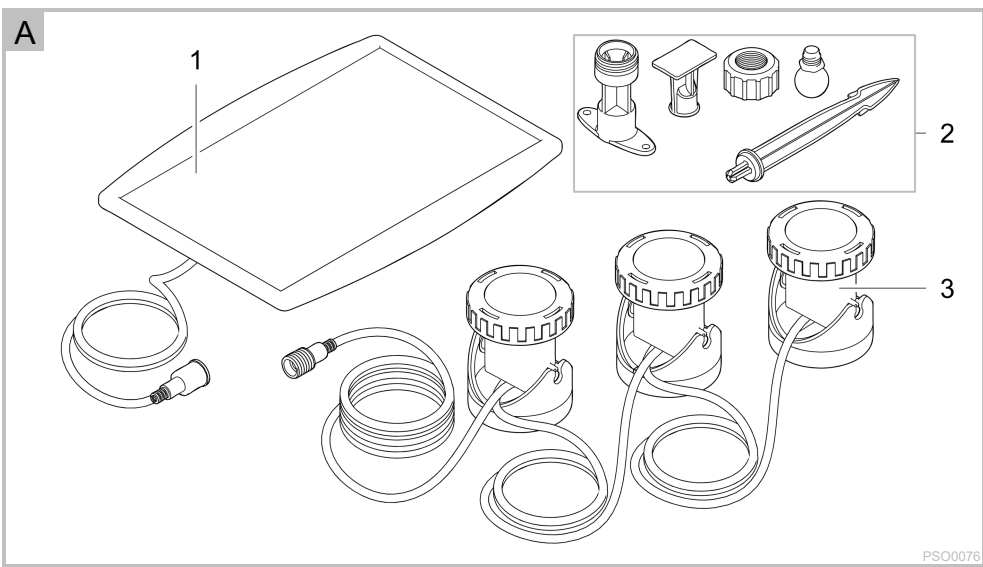




DE	Gebrauchsanleitung
EN	Operating instructions
FR	Notice d'emploi
NL	Gebruiksaanwijzing
ES	Instrucciones de uso
PT	Instruções de uso
IT	Istruzioni d'uso
DA	Brugsanvisning
NO	Bruksanvisning
SV	Bruksanvisning
FI	Käyttöohje
HU	Használati útmutató
PL	Instrukcja użytkowania
CS	Návod k použití
SK	Návod na použitie
SL	Navodila za uporabo
HR	Uputa o upotrebi
RO	Instrucțiuni de folosință
BG	Упътване за употреба
UK	Посібник з експлуатації
RU	Руководство по эксплуатации

PondoSolar LED Set 3





Original-Anleitung. Die Anleitung gehört zum Gerät und muss bei Weitergabe des Geräts stets mitgegeben werden.

WARNUNG

- Trennen Sie alle elektrischen Geräte im Wasser vom Stromnetz, bevor Sie ins Wasser greifen. Andernfalls drohen schwere Verletzungen oder Tod durch Stromschlag.
- Dieses Gerät kann von Kindern ab 8 Jahren und darüber sowie von Personen mit verringerten physischen, sensorischen oder mentalen Fähigkeiten oder Mangel an Erfahrung und Wissen benutzt werden, wenn sie beaufsichtigt oder bezüglich des sicheren Gebrauchs des Gerätes unterwiesen wurden und die daraus resultierenden Gefahren verstehen. Kinder dürfen nicht mit dem Gerät spielen. Reinigung und Benutzerwartung dürfen nicht von Kindern ohne Beaufsichtigung durchgeführt werden.

Sicherheitshinweise

- Betreiben Sie die LED-Scheinwerfer nur mit dem im Lieferumfang enthaltenen Solarmodul.
- Schützen Sie offene Steckverbinder vor eindringende Feuchtigkeit.
- Tragen oder ziehen Sie das Gerät nicht an der elektrischen Leitung.
- Harte Stöße und Erschütterungen des Gerätes vermeiden.
- Verwenden Sie nur Original-Ersatzteile und -Zubehör.

Hinweise zu dieser Gebrauchsanleitung

Mit dem Kauf des Produkts **PondoSolar LED Set 3** haben Sie eine gute Wahl getroffen. Lesen Sie vor der ersten Benutzung des Gerätes die Anleitung sorgfältig und machen Sie sich mit dem Gerät vertraut. Alle Arbeiten an und mit diesem Gerät dürfen nur gemäß der vorliegenden Anleitung durchgeführt werden. Beachten Sie unbedingt die Sicherheitshinweise für den richtigen und sicheren Gebrauch. Bewahren Sie diese Anleitung sorgfältig auf. Bei Besitzerwechsel geben Sie bitte die Anleitung weiter.

Verweise in dieser Anleitung

- A Verweis auf eine Abbildung, z. B. Abbildung A.
- Verweis auf ein anderes Kapitel.

Produktbeschreibung

<input type="checkbox"/> A	Beschreibung
1	Solarmodul mit integriertem Lichtsensor <ul style="list-style-type: none"> • Ist die Stromversorgung am Solarmodul eingeschaltet, werden bei Dämmerung die LED-Scheinwerfer durch den Lichtsensor automatisch eingeschaltet
2	Befestigungs-Set mit Erdspieß, zur Befestigung des Solarmoduls im Erdreich
3	3 × LED-Scheinwerfer, durch Anschlussleitung miteinander fest verbunden

Bestimmungsgemäße Verwendung

Das in dieser Anleitung beschriebene Produkt ausschließlich wie folgt verwenden:

- Einsatz der LED-Scheinwerfer in Springbrunnenanlagen und Teichen.
- Einsatz der LED-Scheinwerfer über und unter Wasser.
- Betrieb unter Einhaltung der technischen Daten.
- Betrieb unter Einhaltung der zulässigen Wasserwerte.

Für das Gerät gelten folgende Einschränkungen:

- Nicht für gewerbliche oder industrielle Zwecke verwenden.
- Nicht in Verbindung mit Chemikalien, Lebensmitteln, leicht brennbaren oder explosiven Stoffen einsetzen.

Aufstellen und Anschließen

- Die LED-Scheinwerfer können getaucht oder trocken aufgestellt werden.
- Bei der Trockenaufstellung mindestens 50 cm Sicherheitsabstand zu brennbarem Material einhalten.
 - Brandgefahr: Gerät nicht abdecken!

So gehen Sie vor:

- B
1. Das Befestigungs-Set für das Solarmodul zusammenbauen.
 2. Das Befestigungs-Set in die Halterung am Solarmodul schieben und das Solarmodul mit den Erdspieß im Erdboden befestigen.
 - Das Solarmodul direkt der Sonne ausgesetzt aufstellen und so zur Sonne ausrichten, dass die max. Energieausbeute erzielt wird.
 - Die Anschlussleitung muss nach unten verlaufen.
 3. Die Anschlussleitungen der LED-Scheinwerfer und des Solarmoduls mittels des Steckers und der Buchse verbinden.
 - Die Überwurfmutter handfest anziehen.
 4. Die Stromversorgung für die LED-Scheinwerfer mittels Schalter am Solarmodul einschalten.
 - Der im Solarmodul integrierte Lichtsensor schaltet bei geringer Lichtintensität (Dämmerung) die LED-Scheinwerfer automatisch ein.
 5. Die LED-Scheinwerfer aufstellen und ausrichten.

Störungsbeseitigung

Störung	Ursache	Abhilfe
LED-Scheinwerfer leuchtet nicht	Keine Verbindung zum Solarmodul	<ul style="list-style-type: none"> • LED-Scheinwerfer und Solarmodul verbinden • Steckverbinder korrekt verbinden
	Schalter am Solarmodul steht auf "OFF"	Schalter auf "ON" stellen
	Solarmodul ist verschmutzt	Solarmodul reinigen
	Leuchtmittel defekt	Gerät entsorgen
	Wasser im Scheinwerfergehäuse	Gerät entsorgen
Leuchtkraft lässt nach	Lampenglas verschmutzt	Lampenglas reinigen
	Sonneneinstrahlung ist zu gering	Solarmodul zur Sonne ausrichten
Kurze Leuchtdauer	Der integrierte Akku wurde unzureichend geladen	Solarmodul optimal zur Sonne ausrichten
	Der integrierte Akku ist verbraucht	Gerät entsorgen

Reinigung und Wartung

- Verwenden Sie auf keinen Fall aggressive Reinigungsmittel oder chemische Lösungen, da dadurch das Gehäuse angegriffen oder die Funktion beeinträchtigt werden kann.
- Das Gerät niemals mit einem Hochdruckreiniger reinigen.

Solarmodul reinigen

Gerät mit einem feuchten Tuch abwischen.

LED-Scheinwerfer reinigen

- Gerät bei Bedarf mit klarem Wasser und mit einer weichen Bürste reinigen.
- Empfohlene Reinigungsmittel bei hartnäckigen Verkalkungen:
 - Essig- und chlorfreien Haushaltsreiniger.

Reparatur

Ein beschädigtes Gerät kann nicht repariert werden und darf nicht weiter betrieben werden. Entsorgen Sie das Gerät fachgerecht.

Verschleißteile

- Akku (kann nicht ersetzt werden)

Lagern/Überwintern

Beachten Sie den zulässigen Betriebstemperaturbereich. (→ Technische Daten)

- Bei Überschreiten oder Unterschreiten der Grenzwerte müssen Sie das Gerät deinstallieren. Führen Sie eine gründliche Reinigung durch und prüfen Sie das Gerät auf Beschädigungen.

Entsorgung



HINWEIS

Dieses Gerät darf nicht als Hausmüll entsorgt werden.

- Gerät durch Abschneiden der Kabel unbrauchbar machen und über das dafür vorgesehene Rücknahmesystem entsorgen.

Garantiebedingungen

PfG gewährt 2 Jahre Garantie ab Verkaufsdatum auf nachweisbare Material- und Fabrikationsfehler. Verschleißteile, wie z.B. Leuchtmittel etc. sind nicht Bestandteile der Garantie. Voraussetzung für die Garantieleistung ist die Vorlage des Kaufbeleges. Der Garantieanspruch erlischt bei unsachgemäßer Handhabung, elektrischer oder mechanischer Beschädigung durch missbräuchliche Anwendung sowie bei unsachgemäßer Reparatur durch nicht autorisierte Werkstätten. Reparaturen dürfen nur von PfG oder von PfG autorisierten Werkstätten durchgeführt werden. Bei der Anmeldung von Garantieansprüchen senden Sie das beanstandete Gerät oder das defekte Teil mit Fehlerbeschreibung und Kaufbeleg frei Haus an PfG. PfG behält sich vor Montagekosten in Rechnung zu stellen. Für Transportschäden haftet PfG nicht. Diese müssen umgehend gegen den Transporteur geltend gemacht werden. Weitergehende Ansprüche, gleich welcher Art, insbesondere für Folgeschäden, sind ausgeschlossen. Diese Garantie berührt nicht die Ansprüche des Endkunden gegen den Händler.

Original manual. This manual belongs with the unit and must always be passed on together with the unit.

WARNING

- Disconnect all electrical devices in the water from the power supply before reaching into the water. Otherwise there is a risk of severe injuries or death by electrocution.
- This unit can be used by children aged 8 and above and by persons with reduced physical, sensory or mental capabilities or lack of experience and knowledge if they are supervised or have been instructed on how to use the unit in a safe way and they understand the hazards involved. Do not allow children to play with the unit. Only allow children to carry out cleaning and user maintenance under supervision.

Safety information

- Only operate the LED spotlight together with the supplied solar module.
- Protect disconnected plug connectors from moisture.
- Do not carry or pull the unit by its power cable.
- Protect the unit from knocks or vibration.
- Only use original spare parts and accessories.

Information about these operating instructions

You made a good choice with the purchase of this product **PondoSolar LED Set 3**.

Prior to commissioning the unit, please read the instructions of use carefully and fully familiarise yourself with the unit.

Ensure that all work on and with this unit is only carried out in accordance with these instructions.

Adhere to the safety information for the correct and safe use of the unit.

Keep these instructions in a safe place! Please also hand over the instructions when passing the unit on to a new owner.

Cross-references used in these instructions

A reference to a figure, e.g. figure A.

→ Reference to another section.

Product Description

<input type="checkbox"/> A	Description
1	Solar module with integrated light sensor <ul style="list-style-type: none">• If the power supply on the solar module is switched on, the LED spotlights are automatically switched on by the light sensor at twilight.
2	Fastening set with grounds take for fastening the solar module in the ground
3	3 × LED spotlight firmly connected with each other by connection line

Intended use

Only use the product described in this manual as follows:

- Use of LED spotlights in fountain systems and ponds.
- Use of LED spotlights above water and underwater.
- Operate in accordance with instructions.
- Adherence to the permissible water quality.

The following restrictions apply to the unit:

- Do not use for commercial or industrial purposes.
- Do not use in conjunction with chemicals, foodstuff, easily flammable or explosive substances.

Installation and connection

- The LED spotlights can be submerged or installed in a dry position.
- For dry installation, keep a distance of at least 50 cm from any flammable materials.

- Danger of fire: Do not cover the unit!

How to proceed:

B

1. Assemble the fastening set for the solar module.
2. Push the fastening set into the holder on the solar module and fasten the solar module in the ground using the ground stake.
 - Install the solar module so that it is exposed to direct sunlight and align it in relation to the sun to ensure maximum energy yield.
 - Ensure that the connection cable is routed downwards.
3. Connect the connection lines of the LED spotlight and the solar module using the plug and socket.
 - Hand-tighten the union nut.
4. Switch on the power supply for the LED spotlights on the switch on the solar module.
 - The light sensor integrated in the solar module automatically switches on the LED spotlights at low light (twilight).
5. Install and align the LED spotlights.

Malfunction remedy

Malfunction	Cause	Remedy
LED spotlight does not light up	No connection to the solar module.	<ul style="list-style-type: none"> • Connect the LED spotlights and the solar module • Connect the plug connectors correctly
	Switch on the solar module is set to "OFF"	Set the switch to "ON"
	The solar module is soiled.	Clean the solar module
	Bulb defective	Dispose of the unit
	Water inside the spotlight housing	Dispose of the unit
Illuminating power decreasing	Lamp glass soiled	Clean lamp glass
	Insufficient sunlight	Align the solar module to the sun.
Short lit period	The integrated rechargeable battery was charged insufficiently	Align the solar module so that its position in relation to the sun is ideal
	The integrated rechargeable battery is used up	Dispose of the unit

Maintenance and cleaning

- Never use aggressive cleaning agents or chemical solutions. These could attack the housing surface or impair the function.
- Never clean the device using a pressure washer.

Cleaning the solar module

Wipe the device with a damp cloth.

Cleaning the LED spotlight

- If necessary, clean with clear water using a soft brush.
- Recommended cleaning agent for removing stubborn limescale deposits:
 - Vinegar- and chlorine-free household cleaning agent.

Repair

A damaged unit cannot be repaired and must be put out of operation. Dispose of the unit in accordance with the regulations.

Wear parts

- Battery (cannot be replaced)

Storage/winter protection

Observe the permissible operating temperature range. (→ Technical data)

- If the limit values are exceeded or gone below, it is necessary to remove the unit. Clean the unit thoroughly and check it for damage.

Disposal



NOTE

Do not dispose of this unit with domestic waste.

- Render the unit unusable beforehand by cutting the cables and dispose of the unit via the return system provided for this purpose.

Guarantee conditions

PfG grants a 2 year guarantee from the date of sale on proven material and manufacturing faults. Wear parts such as bulbs etc. are exempted from the guarantee. Prerequisite for our guarantee is the presentation of the purchase receipt. Our guarantee will become null and void if the unit is misused, electrically or mechanically damaged by inappropriate use and improper repair by non-authorised workshops. Repairs are reserved for workshops authorised by PfG or by PfG itself. In the case of warranty claims, please return the defective unit or part freight paid to PfG together with a description of the fault and the purchase receipt. PfG reserves the right to invoice repair costs. PfG is not liable for transport damage. Any damage must be claimed against the carrier. Further claims of whatever type, especially consequential damage, are excluded. This guarantee does not affect the final customer's claims against the dealer.

Traduction de la notice d'emploi d'origine. La notice d'emploi fait partie de l'appareil et doit par conséquent lui être toujours jointe lorsqu'il est transféré.

AVERTISSEMENT

- Débrancher tous les appareils électriques immergés avant de pénétrer dans l'eau afin de prévenir tout risque de blessures ou un danger de mort par électrocution.
- Dans le cas où cet appareil serait utilisé par des mineurs de moins de 8 ans ainsi que par des personnes souffrant d'un handicap mental ou plus généralement par des personnes manquant d'expérience, un adulte averti devra être présent, qui renseignera le mineur ou la personne fragilisée concernée sur le bon emploi de ce matériel. Les enfants ne doivent pas jouer avec cet appareil. Ne pas laisser un enfant sans surveillance pour le nettoyage ou l'entretien.

Consignes de sécurité

- Utiliser les projecteurs DEL uniquement avec le panneau solaire fourni.
- Protéger les fiches de raccordement ouvertes de l'humidité.
- Ne pas soulever ni tirer l'appareil par le câble électrique.
- Éviter de soumettre l'appareil à des secousses et des impacts violents.
- N'utiliser que des pièces de rechange et des accessoires d'origine.

Remarques relatives à cette notice d'emploi

Avec l'acquisition du produit, **PondoSolar LED Set 3** vous avez fait le bon choix.

Avant la première utilisation de l'appareil, lire attentivement cette notice d'emploi et se familiariser avec l'appareil. Tous les travaux effectués avec et sur cet appareil devront être exécutés conformément aux directives ci-jointes.

Respecter impérativement les consignes de sécurité relatives à une utilisation correcte et en toute sécurité.

Conserver soigneusement cette notice d'emploi. Lors d'un changement de propriétaire, prière de transmettre également cette notice d'emploi.

Références dans cette notice d'emploi

A Renvoi à l'illustration, p. ex. Figure A.

→ Renvoi à un autre chapitre.

Description du produit

<input type="checkbox"/> A	Descriptif
1	Panneau solaire avec détecteur de lumière intégré <ul style="list-style-type: none"> • Si l'alimentation électrique du panneau solaire est activée, les projecteurs DEL sont automatiquement allumés par le détecteur de lumière au crépuscule
2	Kit de fixation avec piquet de mise à la terre pour fixer le panneau solaire dans le sol
3	3 projecteurs DEL, reliés en permanence entre eux par un câble de raccordement

Utilisation conforme à la finalité

N'utilisez le produit décrit dans ce manuel que de la manière suivante :

- Utilisation des projecteurs DEL dans des installations à jet d'eau et des étangs / bassins
- Utilisation des projecteurs DEL au dessus de l'eau et sous l'eau.
- Exploitation dans le respect des données techniques.
- Exploitation dans le respect des valeurs d'eau admissibles.

Les restrictions suivantes sont valables pour l'appareil :

- Ne pas utiliser à des fins commerciales ou industrielles.
- Ne pas utiliser en relation avec des produits chimiques, des produits alimentaires, des matériaux facilement inflammables ou explosifs.

Mise en place et raccordement

- Les projecteurs DEL peuvent être installés dans l'eau ou sur la terre ferme.
- Dans le cas d'une installation sur la terre ferme, maintenir une distance d'au moins 50 cm par rapport à des matières inflammables.
 - Danger d'incendie : Ne pas recouvrir l'appareil !

Voici comment procéder :

- B
1. Monter le kit de fixation pour le panneau solaire.
 2. Faire coulisser le kit de fixation dans le support du panneau solaire et fixer le panneau solaire au sol à l'aide du piquet de mise à la terre.
 - Positionner le panneau solaire exposé à la lumière directe du soleil et le tourner vers le soleil de manière à atteindre le rendement énergétique maximal.
 - Le câble de raccordement doit être dirigé vers le bas.
 3. Brancher les câbles de raccordement des projecteurs DEL et du panneau solaire à l'aide de la fiche et de la prise.
 - Serrer l'écrou-raccord à la main.
 4. Activer l'alimentation électrique des projecteurs DEL à l'aide de l'interrupteur du panneau solaire.
 - Le détecteur de lumière intégré dans le panneau solaire allume automatiquement les projecteurs DEL lorsque l'intensité lumineuse est faible (crépuscule).
 5. Installer et aligner les projecteurs DEL.

Dépannage

Défaillance	Cause	Remède
Le projecteur DEL ne s'allume pas	Pas de connexion avec le panneau solaire	<ul style="list-style-type: none"> • Relier le projecteur DEL et le panneau solaire • Raccorder correctement les connecteurs
	L'interrupteur du panneau solaire est sur « OFF »	Placer l'interrupteur sur « ON ».
	Le panneau solaire est encrassé	Nettoyer le panneau solaire
	Ampoule défectueuse	Mise au rebut de l'appareil
	Présence d'eau dans le boîtier du projecteur	Mise au rebut de l'appareil
L'intensité lumineuse diminue	Le verre de la lampe est encrassé	Nettoyer le verre de la lampe
	Le rayonnement solaire est insuffisant	Tourner le panneau solaire vers le soleil
Durée d'éclairage réduite	L'accumulateur intégré n'a pas été suffisamment chargé	Tourner le panneau solaire de manière optimale vers le soleil
	L'accumulateur intégré est usé	Mise au rebut de l'appareil

Nettoyage et entretien

- N'utiliser en aucun cas des produits de nettoyage agressifs ou des solutions chimiques qui risqueraient d'attaquer le boîtier ou d'entraver le fonctionnement.
- Ne jamais nettoyer l'appareil avec un appareil à jet haute pression.

Nettoyer le panneau solaire

Essuyer l'appareil avec un chiffon humide.

Nettoyer le projecteur DEL

- Si besoin, nettoyer l'appareil à l'eau claire et avec une brosse douce.
- Produits de nettoyage recommandés en cas d'entartrages tenaces :
 - Détergents ménagers exempts de vinaigre et de chlore.

Réparation

Un carter endommagé ne peut pas être réparé et ne doit plus être utilisé. Recycler l'appareil correctement.

Pièces d'usure

- Accumulateur (pas remplaçable)

Stockage / entreposage pour l'hiver

Respecter la plage de température de service admissible. (→ Caractéristiques techniques)

- En cas de dépassement positif ou négatif des valeurs limites, désinstaller l'appareil. Effectuer un nettoyage minutieux et contrôler l'appareil pour déceler tout dommage éventuel.

Recyclage



REMARQUE

Il est interdit de mettre cet appareil au rebut en l'évacuant vers la gestion des ordures ménagères.

- Rendre l'appareil inutilisable en coupant le câble et le mettre au rebut en utilisant le système de retour prévu à cet effet.

Conditions de garantie

PfG assure une garantie de 2 ans à partir de la date de vente pour tout défaut de matériel ou de fabrication. Les pièces d'usure, comme p.ex. les ampoules, etc., ne tombent pas sous le coup de la garantie. La garantie est valable uniquement sur présentation du bon d'achat. Le recours en garantie s'annule lors d'une manipulation non conforme à la finalité, lors de dommage électrique ou mécanique entraîné par une utilisation abusive ainsi que lors de réparation incorrecte effectuée par un atelier de réparation non autorisé. Les réparations ne doivent être effectuées que par PfG ou par des ateliers de réparation habilités par PfG. Lors de la déclaration de recours en garantie, prière de faire parvenir à PfG la pièce ou l'appareil défectueux avec une description du défaut ainsi que le bon d'achat franco domicile. PfG se réserve le droit de facturer des coûts de main d'œuvre. PfG décline toute responsabilité pour des dommages survenus pendant le transport. Ces derniers devront être immédiatement déclarés auprès du transporteur. Toutes réclamations ultérieures, de quelque nature que ce soit, en particulier les dommages consécutifs, sont exclues. Cette garantie n'a aucun effet sur les réclamations du consommateur final vis-à-vis du négociant.

Originele handleiding. De handleiding behoort bij het apparaat en moet bij doorgeven van het apparaat steeds meegegeven worden.

WAARSCHUWING

- Ontkoppel alle elektrische apparaten in het water van het voedingsnet, voordat u in het water grijpt. Anders bestaat gevaar voor ernstig of dodelijk letsel door elektrische schokken.
- Dit apparaat kan worden gebruikt door kinderen vanaf 8 jaar en daarnaast door personen met verminderde fysieke, sensorische of mentale vermogens of een gebrek aan ervaring en kennis, mits zij onder toezicht staan of geïnstrueerd werden over het veilige gebruik van het apparaat en de gevaren begrijpen, die hiermee samenhangen. Kinderen mogen niet met het apparaat spelen. Reiniging en onderhoud door de gebruiker mogen niet worden uitgevoerd door kinderen, die niet onder toezicht staan.

Veiligheidsinstructies

- Gebruik de ledspot alleen met de zonne-energiemodule die bij de leveringsomvang is inbegrepen.
- Bescherm open stekers tegen indringende vochtigheid.
- Het apparaat niet aan de elektrische leiding dragen of aan de leiding trekken.
- Harde schokken en trillingen van het apparaat vermijden.
- Gebruik uitsluitend originele reserveonderdelen en origineel toebehoren.

Instructies betreft deze gebruiksaanwijzing

Met de aanschaf van het product **PondoSolar LED Set 3** heeft u een goede keuze gemaakt.

Voordat u het apparaat in gebruik neemt dient u de gebruiksaanwijzing zorgvuldig door te lezen en zich met het apparaat vertrouwd te maken. Alle werkzaamheden aan en met dit apparaat mogen uitsluitend verricht worden als ze conform de onderhoudige handleiding zijn.

Houdt u zich voor een juist en veilig gebruik stipt aan de veiligheidsvoorschriften.

Bewaar deze gebruiksaanwijzing zorgvuldig. Geef de gebruiksaanwijzing aan de nieuwe eigenaar wanneer het apparaat van eigenaar verwisselt.

Verwijzingen in deze handleiding

A Verwijst naar een afbeelding, bijvoorbeeld afbeelding A.

→ Verwijst naar een ander hoofdstuk.

Productbeschrijving

<input type="checkbox"/> A	Omschrijving
1	Zonne-energiemodule met geïntegreerde lichtsensor <ul style="list-style-type: none">• Wanneer de stroomvoeding aan de zonne-energiemodule ingeschakeld is, worden de ledspots bij schemering automatisch door de lichtsensor ingeschakeld.
2	Bevestigingsset met haring om de zonne-energiemodule in de aarde te verankeren
3	3 x ledspots, vast verbonden met een aansluitsnoer

Beoogd gebruik

Gebruik het in de gebruiksaanwijzing beschreven product uitsluitend op de volgende manier:

- Gebruik van de ledspots in fonteininstallaties en vijvers.
- Gebruik van de ledspots boven en onder water.
- Gebruik onder naleving van de technische gegevens.
- Gebruik onder naleving van de toegestane waterwaarden.

De volgende inperkingen gelden voor het apparaat:

- Niet gebruiken voor commerciële of industriële doeleinden.
- Niet gebruiken in combinatie met chemicaliën, levensmiddelen, licht brandbare of explosieve stoffen.

Plaatsen en aansluiten

- De ledspots kunnen ondergedompeld worden of droog worden opgesteld.
- Bij de droge opstelling ten minste 50 cm veiligheidsafstand tot brandbaar materiaal aanhouden.
 - Brandgevaar: Apparaat niet afdekken!

Zo gaat u te werk:

B

1. De bevestigingsset voor de zonne-energiemodule monteren.
2. De bevestigingsset in de houder aan de zonne-energiemodule schuiven en de zonne-energiemodule met de haring in de aarde bevestigen.
 - De zonne-energiemodule rechtstreeks in het zonlicht opstellen en dusdanig naar de zon richten dat de maximale energieopbrengst wordt verkregen.
 - De aansluitleiding moet naar onderen lopen.
3. De aansluitnoeren van de ledspots en van de zonne-energiemodule met behulp van de stekker en de bus aansluiten.
 - De wartelmoer handvast vastdraaien.
4. De stroomvoeding voor de ledspots inschakelen met de schakelaar aan de zonne-energiemodule.
 - De in de zonne-energiemodule geïntegreerde lichtsensor schakelt bij een lage lichtintensiteit (schemering) automatisch de ledspots in.
5. De ledspots opstellen en oriënteren.

Storing verhelpen

Storing	Oorzaak	Oplossing
Ledspot brandt niet	Geen verbinding met zonne-energiemodule	<ul style="list-style-type: none"> • Ledspot en zonne-energiemodule verbinden • Steker correct aansluiten
	Schakelaar op de zonne-energiemodule staat op 'OFF'	Schakelaar op 'ON' zetten
	Zonne-energiemodule is vervuild	Zonne-energiemodule reinigen
	Verlichting defect	Apparaat afvoeren
	Water in de schijnwerperbehuizing	Apparaat afvoeren
Lichtsterkte wordt minder	Lampglas is verontreinigd	Reinig het lampglas.
	Te weinig zonnestraling	Zonne-energiemodule op de zon richten.
Korte verlichtingsduur	De geïntegreerde accu werd onvoldoende opgeladen	Zonne-energiemodule optimaal op de zon richten
	De geïntegreerde accu is opgebruikt	Apparaat afvoeren

Reiniging en onderhoud

- Gebruik in geen geval agressieve reinigingsmiddelen of chemische oplossingen omdat daardoor de behuizing of de werking kan worden aangetast.
- Het apparaat nooit met een hogedrukreiniger schoonmaken.

Zonne-energiemodule reinigen

Apparaat met een vochtige doek vochtig afvegen.

Ledspot reinigen

- Reinig het apparaat indien nodig met schoon water en een zachte borstel.
- Aanbevolen reinigingsmiddelen bij hardnekkige kalkaanslag:
 - Azijn- en chloorvrije huishoudreiniger.

Reparatie

Een beschadigde behuizing kan niet worden gerepareerd en mag niet verder worden gebruikt. Voer het apparaat volgens de geldende voorschriften af.

Slijtagedelen

- Accu (kan niet vervangen worden)

Opslag/overwinteren

Svp letten op het toegestane temperatuurbereik voor gebruik (→Technische gegevens)

- Bij het overschrijden of onderschrijden van de grenswaarden moet u het apparaat de-installeren. Voer een grondige reiniging uit en controleer het apparaat op beschadigingen.

Afvoer van het afgedankte apparaat



OPMERKING

Dit apparaat niet met het huishoudelijk afval afvoeren!

- Apparaat door afknippen van de netvoedingskabel onbruikbaar maken en via het daarvoor bedoelde inname-systeem afvoeren.

Garantievoorwaarden

PfG geeft vanaf de verkoopdatum gedurende 2 jaar garantie op aantoonbare materiaal- en fabricagefouten. Op slijtgedelen, zoals lampen, is geen garantie van toepassing. Om aanspraak te kunnen maken op garantie moet u in het bezit zijn van de kassabon. De aanspraak op garantie vervalt bij onoordeelkundig gebruik, elektrische of mechanische beschadiging als gevolg van misbruik en tevens in geval van onvakkundige reparatie door niet bevoegde monteurs. Reparaties mogen uitsluitend worden verricht door PfG of door monteurs die door PfG hiervoor de bevoegdheid hebben gekregen. Om gebruik te maken van de garantie, kunt u het beschadigde apparaat of het defecte onderdeel samen met een foutenbeschrijving en de kassabon opsturen aan PfG. PfG behoudt zich het recht voor montagekosten aan te rekenen. PfG is niet aansprakelijk voor transportschade. Deze dient u onmiddellijk te verhalen op het transportbedrijf. Andere aanspraken, om het even van welke aard, maar in het bijzonder voor gevolgschade, zijn uitgesloten. Deze garantie is geen inbreuk op de aanspraken van de eindverbruiker jegens de dealer.

Instrucciones originales. Las instrucciones pertenecen al equipo y siempre se tienen que entregar junto con el equipo a la otra persona.

ADVERTENCIA

- Separe todos los equipos eléctricos que se encuentran en el agua de la red de corriente antes de tocar el agua. De lo contrario existe riesgo de lesiones graves o muerte por choque eléctrico.
- Este equipo puede ser utilizado por niños a partir de 8 años y mayores así como por personas con capacidades físicas, sensoriales o mentales reducidas o que no dispongan de la experiencia y los conocimientos necesarios, si se les supervisan o instruyen sobre el uso seguro del equipo y los peligros resultantes. Los niños no deben jugar con el equipo. Está prohibido que los niños ejecuten la limpieza y el mantenimiento sin supervisión.

Indicaciones de seguridad

- Opere los proyectores de luz LED sólo con el módulo solar contenido en el suministro.
- Proteja los conectores de enchufe abiertos contra la entrada de humedad.
- No transporte ni tire el equipo por la línea eléctrica.
- Evite sacudidas y golpes fuertes del equipo.
- Emplee sólo piezas de recambio originales y accesorios originales.

Indicaciones sobre estas instrucciones de uso

La compra del producto **PondoSolar LED Set 3** es una buena decisión.

Lea minuciosamente las instrucciones y familiarícese con el equipo antes de usar el mismo por primera vez. Todos los trabajos en y con este equipo sólo se deben ejecutar conforme a estas instrucciones.

Tenga necesariamente en cuenta las indicaciones de seguridad para garantizar un uso correcto y seguro del equipo. Guarde cuidadosamente estas instrucciones. Entregue estas instrucciones al nuevo propietario en caso de cambio de propietario.

Referencias en estas instrucciones

A Referencia a una ilustración, p. ej. ilustración A.

→ Referencia a otro capítulo.

Descripción del producto

<input type="checkbox"/> A	Descripción
1	Módulo solar con sensor de luz integrado <ul style="list-style-type: none"> • Si está conectada la alimentación eléctrica en el módulo solar, el sensor de luz conecta automáticamente los proyectores de luz LED al anochecer.
2	Kit de fijación con varilla de toma de tierra para la fijación del módulo solar en el suelo
3	3 proyectores de luz LED conectados firmemente mediante la línea de conexión

Uso conforme a lo prescrito

El producto descrito en estas instrucciones sólo se debe emplear de la forma siguiente:

- Empleo de los proyectores de luz LED en instalaciones surtidoras y estanques.
- Empleo de los proyectores de luz LED sobre la superficie del agua y sumergidos en el agua.
- Operación observando los datos técnicos.
- Operación de acuerdo con los valores del agua permitidos.

Para el equipo son válidas las siguientes limitaciones:

- No emplee el equipo para fines industriales.
- No emplee el equipo en combinación con productos químicos, alimentos y sustancias fácilmente inflamables o explosivos.

Emplazamiento y conexión

- Los proyectores de luz LED se pueden emplazar en el agua o en seco.
- Si el equipo se emplaza en seco se tiene que mantener una distancia de seguridad mínima de 50 cm al material combustible.
 - Peligro de incendio: ¡No cubra el equipo!

Proceda de la forma siguiente:

- B
1. Monte el kit de fijación para el módulo solar.
 2. Deslice el kit de fijación en el soporte del módulo solar y fije el módulo solar con la varilla de toma de tierra en el suelo.
 - Emplace el módulo solar directamente expuesto al sol y alinéelo al sol de forma que se alcance el máximo rendimiento energético.
 - La línea de conexión tiene que transcurrir hacia abajo.
 3. Conecte las líneas de conexión de los proyectores de luz LED y del módulo solar mediante la clavija y el conector.
 - Apriete la tuerca de unión a mano.
 4. Conecte la alimentación eléctrica para los proyectores de luz LED mediante el interruptor en el módulo solar.
 - El sensor de luz integrado en el módulo solar conecta automáticamente los proyectores de luz LED cuando baja la intensidad luminosa (al anochecer).
 5. Emplace y alinee los proyectores de luz LED.

Eliminación de fallos

Fallo	Causa	Acción correctora
El proyector de luz LED no se ilumina	No hay conexión al módulo solar	<ul style="list-style-type: none"> • Conecte los proyectores de luz LED y el módulo solar • Conecte correctamente la clavija de conexión
	El interruptor del módulo solar está en "OFF"	Ponga el interruptor en "ON"
	El módulo solar está sucio	Limpie el módulo solar
	Bombilla defectuosa	Deseche el equipo.
	Agua en la carcasa del proyector	Deseche el equipo.
La fuerza luminosa disminuye	Cristal de la lámpara sucio	Limpie el cristal de la lámpara
	Muy poca radiación solar	Alinee el módulo solar al sol.
Corto tiempo de iluminación	La batería integrada no fue cargada suficientemente	Alinee de forma óptima el módulo solar al sol.
	La batería integrada está desgastada.	Deseche el equipo.

Limpeza y mantenimiento

- No emplee por ninguna razón productos de limpieza o soluciones químicas agresivas, porque se puede corroer la carcasa o mermar el funcionamiento.
- No limpiar nunca el equipo con un limpiador de alta presión.

Limpeza del módulo solar

Limpe el equipo con un paño húmedo.

Limpeza de los proyectores de luz LED

- Si fuera necesario limpie el equipo con agua clara y un cepillo suave.
- Productos de limpieza recomendados en caso de calcificaciones persistentes:
 - Productos de limpieza domésticos sin vinagre y cloro.

Reparación

Una caja dañada no se puede reparar y por lo tanto no se puede seguir utilizando. Deseche adecuadamente el equipo.

Piezas de desgaste

- Batería (no se puede sustituir)

Almacenamiento/ conservación durante el invierno

Tenga en cuenta la gama permisible de la temperatura de servicio. (→ Datos técnicos)

- Desinstale el equipo si los valores están por encima o por debajo de los valores límites. Limpie minuciosamente el equipo y compruebe si está dañado.

Desecho



INDICACIÓN

Está prohibido desechar este equipo en la basura doméstica.

- Inutilice el equipo cortando el cable y entréguelo al sistema de recogida previsto.

Condiciones de garantía

PfG concede 2 años de garantía a partir de la fecha de venta por defectos de material y de fabricación comprobados. La garantía tampoco incluye las piezas de desgaste, p. ej. las lámparas. La condición para la prestación de garantía es la presentación del comprobante de compra. El derecho a garantía caduca en caso de una manipulación inadecuada, daños eléctricos o mecánicos debido a un uso indebido y trabajos de reparación inadecuados realizados por talleres no autorizados. Los trabajos de reparación sólo se deben ejecutar por PfG o talleres autorizados por PfG. En caso de presentación de derechos a garantía envíe el equipo reclamado o el componente defectuoso con una descripción del defecto y el comprobante de compra franco domicilio a PfG. PfG se reserva el derecho a reclamar los costes de montaje. PfG no se responsabiliza por los daños de transporte. Los daños de transporte se tienen que reclamar de inmediato a la agencia de transporte. Quedan excluidos cualquier otro derecho y especialmente los derechos por daños consecuenciales. Esta garantía no afecta los derechos del cliente final frente al comerciante.

Instruções de utilização originais As instruções fazem parte do aparelho e deverão ser entregues a eventual outro utilizador/adquirente.

AVISO

- Antes de meter a mão na água, desconetar a ficha elétrica de todos os aparelhos e que se encontram na água. Contrariamente, existe o risco de morte ou graves lesões por eletrocussão.
- O aparelho pode ser utilizado por crianças com idade igual ou superior a 8 anos e pessoas com capacidades físicas, sensoriais ou mentais reduzidas ou com falta de experiência ou conhecimentos, enquanto vigiadas por adultos ou quando foram informadas sobre o uso seguro do aparelho e entenderam os riscos remanescentes. Crianças não podem brincar com o aparelho. A limpeza e a manutenção não podem ser realizadas por crianças sem que sejam vigiadas por adultos.

Instruções de segurança

- Os holofotes LED podem ser operados só com o módulo solar que faz parte do volume de entrega.
- Proteja os conectores descobertos contra penetração de humidade.
- Não transporte nem puxe o aparelho pelo fio elétrico.
- Evitar choques violentos e vibrações do aparelho.
- Utilize só peças de reposição originais e acessórios originais.

Explicações necessárias às Instruções de uso

Com a aquisição do produto **PondoSolar LED Set 3** tomou uma boa decisão.

Antes de utilizar pela primeira vez o aparelho, leia atentamente as instruções de uso e familiarize-se com a operação. Todos os trabalhos com este aparelho poderão ser realizados exclusivamente conforme as presentes instruções.

Observe estritamente as instruções de segurança com respeito ao uso correcto e seguro do aparelho.

Guarde estas instruções de uso em local seguro. Se ceder o aparelho a outra pessoa, entregue-lhe as instruções de uso.

Notas remissivas usadas nestas instruções

A Faz referência a uma figura, p. ex., figura A

→ Nota remissiva a outro capítulo

Descrição do produto

<input type="checkbox"/> A	Descrição
1	Módulo solar com sensor de luz <ul style="list-style-type: none">• Quando o módulo solar tem ativada a alimentação elétrica, os holofotes, ao entardecer, são automaticamente ligados pelo sensor de luz.
2	Conjunto de fixação com estaca para fixar o módulo solar na terra
3	3 holofotes LED, conetados entre si pelo fio de conexão

Emprego conforme o fim de utilização acordado

O produto descrito nestas instruções pode ser utilizado só desta forma:

- Utilização dos holofotes LED em fontes e tanques de jardim.
- Utilização dos holofotes LED sobre e abaixo da superfície da água.
- Operação, sendo observadas as características técnicas.
- Operação com observação dos valores de água admitidos.

O aparelho está sujeito a estas restrições:

- Não serve para utilizações industriais.
- Não utilizar em contacto com produtos químicos, géneros alimentícios, combustíveis ou substâncias explosivas.

Posicionar e conectar

- Os holofotes LED podem ser posicionados fora ou dentro da água.
- Para a colocação fora da água deve ser observada uma distância mínima de segurança de 50 cm a materiais combustíveis.
 - Risco de incêndio: Não tapar o aparelho!

Proceder conforme descrito abaixo:

B

1. Montar o conjunto de fixação do módulo solar.
2. Introduzir o conjunto de fixação no suporte do módulo solar e ligar com a estaca, na terra.
 - Colocar o módulo solar exposto ao sol e dirigir o mesmo para o sol de modo a obter o rendimento energético máximo.
 - O fio de comunicação deve ser dirigido para baixo.
3. Conetar os fios de comunicação dos holofotes LED e do módulo solar mediante ficha e tomada.
 - Apertar a porca de capa com a mão.
4. Ativar mediante interruptor do módulo solar a alimentação elétrica dos holofotes LED.
 - O sensor de luz do módulo solar ativa automaticamente os holofotes LED com intensidade de luz reduzida (ao entardecer).
5. Posicionar e dirigir corretamente os holofotes LED.

Eliminação de falhas

Avaria	Causa	Resolução
Holofote LED não funciona	Falta de comunicação com o módulo solar	<ul style="list-style-type: none"> • Ligar o holofote LED com o módulo solar • Ligar conetores
	Interruptor do módulo solar está OFF	Corrigir interruptor para ON
	Módulo solar está sujo	Limpar módulo solar
	Lâmpada defeituosa	Substituir
	Água penetrou na carcaça do projector	Substituir
Poder iluminante diminui	Vidro sujo da lâmpada	Limpar a proteção de vidro
	Radiação solar é demasiado baixa	Dirigir o módulo solar para o sol.
Breve funcionamento	Carregamento insuficiente do acumulador	Otimizar a posição do módulo solar ao sol.
	O acumulador está gasto	Substituir

Limpeza e manutenção

- Não utilizar detergentes agressivos ou solventes químicos que possam destruir a carcaça ou influenciar negativamente o funcionamento.
- Nunca limpar o aparelho por meio de lavador de alta pressão.

Limpar módulo solar

Limpar o aparelho por meio de um pano húmido.

Limpar holofote LED

- Se necessário, limpar o aparelho em água limpa e uma escova macia.
- Solventes de limpeza adequados para remover aderências calcificadas resistentes:
 - Detergente doméstico, desprovido de vinagre e cloro.

Reparação

Uma carcaça defeituosa não é reparável, não podendo continuar a ser utilizada. Elimine o aparelho conforme as disposições legais obrigatórias.

Peças de desgaste

- Acumulador (não é substituível)

Armazenar/Invernar

Observe a gama de temperaturas de serviço admissível. (→ Características técnicas)

- Se os valores limite forem excedidos ou não forem atingidos, é necessário desinstalar o aparelho. Faça uma boa limpeza e verifique a ausência de defeitos.

Descartar o aparelho usado



NOTA

O aparelho não poderá ser eliminado com o lixo doméstico.

- Tornar o aparelho inutilizável pela separação dos fios eléctricos e entregar ao sistema de recolha selectiva.

Condições de garantia

A PFG concede 2 anos de garantia a partir da data de aquisição, respondendo por defeitos de material e fabrico comprovados. As peças sujeitas a desgaste permanente, por exemplo, lâmpadas, não estão abrangidas pela garantia. A prestação de garantia implica a apresentação do talão de caixa. O direito à garantia caduca em caso de manejo incorrecto, danos eléctricos ou mecânicos provocados por uso fora do fim de utilização acordado ou reparação indevida por oficina não autorizada. Todas as reparações poderão ser executadas exclusivamente pela PFG ou por uma oficina concessionária. Em cada caso abrangido pelo direito à garantia, envie o aparelho defeituoso ou o componente defeituoso, franco domicílio, à PFG, incluindo breve descrição do defeito e talão de aquisição. A PFG reserva-se o direito de reclamar o pagamento da reparação. A PFG denega a responsabilidade por danos ocasionados durante o transporte do aparelho. O direito à indemnização de tais danos deve ser imediatamente dirigido à companhia de transporte competente. Ficam excluídos quaisquer outros direitos, especialmente com respeito a outros prejuízos resultantes de um determinado dano. Esta garantia não afecta eventuais direitos do cliente final contra o revendedor.

Istruzioni originali Le istruzioni fanno parte dell'apparecchio e devono essere sempre consegnate ad altri utilizzatori insieme a esso.

AVVISO

- Scollegare dalla tensione elettrica tutti gli apparecchi prima di immergere le mani nell'acqua. In caso contrario sussiste il pericolo di morte o di gravi lesioni per folgorazione.
- Questo apparecchio può essere utilizzato da bambini di età superiore a 8 anni e da persone con capacità fisiche, sensoriali o mentali ridotte, se sono supervisionate o se sono state istruite sull'uso sicuro dell'apparecchio e che sono in grado di comprendere i pericoli che ne possono derivare. Ai bambini è vietato giocare con l'apparecchio. La pulizia e la manutenzione utente non devono essere effettuate da bambini senza opportuna supervisione.

Avvertenze di sicurezza

- Utilizzare il proiettore LED solo con il modulo solare in dotazione.
- Proteggere i connettori aperti dall'umidità.
- Non trasportare o trascinare l'apparecchio afferrando il cavo di alimentazione.
- Non sottoporre l'apparecchio a urti violenti e vibrazioni.
- Utilizzare solo parti di ricambio e accessori originali.

Note sulle presenti istruzioni d'uso

Avete fatto un'ottima scelta acquistando il prodotto **PondoSolar LED Set 3**.

Prima della messa in servizio leggere attentamente le istruzioni d'uso e familiarizzare con l'apparecchio. Eseguire tutte le operazioni su e con questo apparecchio osservando sempre le presenti istruzioni.

Osservare attentamente le norme di sicurezza al fine di garantire un impiego corretto e sicuro dell'apparecchio.

Conservare accuratamente queste istruzioni d'uso. Consegnarle al nuovo acquirente in caso di cambio di proprietà.

Riferimenti utilizzati in queste istruzioni

- A Rimando ad una figura, ad es. figura A.
- Rimando ad un altro capitolo.

Descrizione del prodotto

<input type="checkbox"/> A	Descrizione
1	Modulo solare con sensore di luce integrato <ul style="list-style-type: none"> • Se l'alimentazione elettrica del modulo solare è collegata, al crepuscolo i proiettori LED vengono accesi automaticamente dal sensore di luce
2	Set di fissaggio con picchetti, per il fissaggio del modulo solare nel terreno
3	3 × proiettore LED, collegati fra loro tramite linea di allacciamento

Impiego ammesso

Utilizzare il prodotto descritto nelle presenti istruzioni esclusivamente come segue:

- Impiego dei proiettori LED in fontane a zampillo e laghetti.
- Impiego dei proiettori LED sopra e sotto l'acqua.
- Funzionamento in conformità alle caratteristiche tecniche.
- Funzionamento in conformità ai valori ammissibili dell'acqua.

Per l'apparecchio valgono le seguenti restrizioni:

- Non utilizzarlo per scopi commerciali o industriali.
- Non utilizzarlo unitamente a prodotti chimici, generi alimentari, sostanze facilmente infiammabili o esplosive.

Installazione e allacciamento

- I proiettori LED possono essere installati sott'acqua o a secco.
- In caso di installazione a secco, mantenere una distanza di sicurezza minima di 50 cm dai materiali infiammabili.
 - Pericolo di incendio: Non coprire l'apparecchio!

Procedere nel modo seguente:

- B
1. Montare il set di fissaggio per il modulo solare.
 2. Inserire il set di fissaggio nel supporto del modulo solare e installare il modulo solare nel terreno con i picchetti.
 - Posizionare il modulo solare direttamente esposto al sole e orientato in tale direzione, in modo da ottenere il massimo rendimento energetico.
 - La linea di allacciamento deve procedere verso il basso.
 3. Collegare la linee di allacciamento dei proiettori LED e del modulo solare tramite il connettore.
 - Serrare a mano il dado a ghiera.
 4. Attivare l'alimentazione elettrica per i proiettori LED, utilizzando l'interruttore sul modulo solare.
 - Il sensore di luce integrato nel modulo solare accende automaticamente i proiettori LED quando l'intensità della luce è bassa (crepuscolo).
 5. Installare e orientare i proiettori LED.

Eliminazione di anomalie

Anomalia	Causa	Intervento
Il proiettore LED non si accende	Nessun collegamento con il modulo solare	<ul style="list-style-type: none"> • Collegare il proiettore LED e il modulo solare • Collegare correttamente i connettori
	L'interruttore sul modulo solare è su "OFF"	Portare l'interruttore in posizione "ON".
	Modulo solare sporco	Pulire il modulo solare
	Lampada difettosa	Smaltire l'apparecchio
	Acqua nel corpo del proiettore	Smaltire l'apparecchio
L'intensità luminosa diminuisce	Vetro della lampada sporco	Pulire il vetro della lampada
	Irradiazione solare insufficiente	Orientare il modulo solare in direzione del sole
Durata della luce ridotta	L'accumulatore integrato non è stata caricato sufficientemente	Orientare in modo ottimale il modulo solare in direzione del sole
	L'accumulatore integrato è esaurito	Smaltire l'apparecchio

Pulizia e manutenzione

- Non utilizzare mai detersivi aggressivi o soluzioni chimiche per non corrodere il corpo o compromettere il funzionamento dell'apparecchio.
- Non pulire mai l'apparecchio con un pulitore ad alta pressione.

Pulire il modulo solare

Pulire l'apparecchio con un panno umido.

Pulire i proiettori LED

- Se necessario, pulire l'apparecchio con acqua limpida e una spazzola morbida.
- Detersivi consigliati per calcificazioni resistenti:
 - Detergente per uso domestico senza aceto e cloro.

Riparazione

Una scatola danneggiata non può essere riparata e quindi non può essere impiegata. Smaltire l'apparecchio a regola d'arte.

Pezzi soggetti a usura

- Accumulatore (non può essere sostituito)

Immagazzinaggio/Invernaggio

Osservare l'intervallo di temperatura d'esercizio ammissibile (→ Caratteristiche tecniche)

- Smontare l'apparecchio se i valori limite vengono superati per eccesso o per difetto. Eseguire una pulizia accurata e poi controllare se l'apparecchio è danneggiato.

Smaltimento



NOTA

Non smaltire questo apparecchio gettandolo nei rifiuti domestici!

- Rendere inutilizzabile l'apparecchio tagliando i cavi e poi smaltirlo attraverso l'apposito sistema di ritiro.

Condizioni di garanzia

PfG concede 2 anni di garanzia a partire dalla data di vendita su difetti comprovabili di materiale e fabbricazione. Non sono coperte da garanzia le parti soggette a usura, ad es. i corpi luminosi. Condizione per la prestazione della garanzia è la presentazione del documento di prova dell'acquisto. Il diritto di garanzia si estingue in caso di uso non appropriato, danno elettrico o meccanico dovuto a impiego improprio nonché in caso di riparazione non idonea da parte di officine non autorizzate. Le riparazioni possono venire eseguite solo da PfG o da officine autorizzate da PfG. In caso di domanda di garanzia inviate franco domicilio a PfG l'apparecchio oggetto del reclamo o la parte difettosa con la descrizione dei difetti ed il documento di prova dell'acquisto. PfG si riserva di fatturare le spese di montaggio. PfG non risponde per danni da trasporto. Questi vanno fatti valere immediatamente nei confronti del trasportatore. Ulteriori diritti di qualsiasi genere, in particolare per danni indiretti, sono esclusi. Questa garanzia non tocca i diritti del cliente finale nei riguardi del rivenditore.

Original vejledning Den er bestanddel af apparatet og skal derfor også videregives, hvis apparatet gives videre.

ADVARSEL

- Afbryd forbindelsen mellem alle elektriske apparater i vandet og el-nettet, før du stikker hånden ned i vandet. Ellers er der fare for svære kvæstelser og dødsfald pga. elektrisk stød.
- Dette apparat kan bruges af børn fra 8 år og derover og personer med nedsatte fysiske, sensoriske eller mentale evner eller manglende erfaring og viden, når de er under opsyn eller får instruktion i sikker brug af apparatet og forstår de dermed forbundne risici. Børn må ikke lege med apparatet. Rengøring og vedligeholdelse må ikke udføres af børn uden opsyn.

Sikkerhedsanvisninger

- Brug kun LED-lamperne med det medfølgende solcellemodul.
- Beskyt de åbne stikforbindelser mod fugtighed.
- Bær eller træk ikke apparatet i den elektriske ledning.
- Undgå, at enheden udsættes for hårde slag og rystelser.
- Brug kun originale reservedele og originalt tilbehør.

Henvisninger vedrørende denne brugsanvisning

Med dit køb af **PondoSolar LED Set 3** har du truffet et godt valg.

Inden du bruger apparatet første gang, er det vigtigt, at du læser brugsanvisningen grundigt igennem og gør dig fortrolig med apparatet. Alle arbejder på og med dette apparat må kun udføres iht. foreliggende vejledning.

Sikkerhedshenvisningerne skal ubetinget overholdes for korrekt og sikker anvendelse.

Opbevar denne brugsanvisning omhyggeligt. Ved ejerskifte, videregiv venligst brugsanvisningen.

Henvisninger i denne vejledning

A Henvisning til en figur, f.eks. figur A.

→ Henvisning til et andet kapitel.

Produktbeskrivelse

<input type="checkbox"/> A	Beskrivelse
1	Solcellemodul med integreret lyssensor <ul style="list-style-type: none"> • Hvis strømforsyningen på solcellemodulet er tændt, tænder lyssensoren LED-lamperne automatisk i skumringen
2	Monteringsæt med jordspyd, til fastgørelse af solcellemodulet i jorden
3	3 × LED-lamper, fast forbundet med hinanden via tilslutningsledning

Formålsbestemt anvendelse

Brug kun det produkt, der er beskrevet i denne vejledning, på følgende måde:

- Brug af LED-lamperne i springvand og damme.
- Brug af LED-lamperne over og under vand.
- Drift ved overholdelse af de tekniske data.
- Brug under overholdelse af de tilladte vandværdier.

Der gælder følgende restriktioner for apparatet:

- Må ikke anvendes til erhvervs- eller industrimæssige formål.
- Må ikke sættes i forbindelse med kemikalier, levnedsmidler, let brændbare eller eksplosive stoffer.

Opstilling og tilslutning

- LED-lamper opstilles nedsænket i vand eller tørt.
- Hold ved tør opstilling en sikkerhedsafstand på mindst 50 cm til brandbart materiale.
 - Brandfare: Tildæk ikke apparatet!

Sådan gør du:

B

1. Saml monteringssettet til solcellemodul.
2. Skub monteringssettet ind i holderen på solcellemodul og fastgør solcellemodul med jordspyd i jorden.
 - Positionér solcellemodul direkte udsat for solen, så det kan opnå maksimalt energiudbytte..
 - Tilslutningskablet skal løber nedeunder.
3. Forbind LED-lygteres tilslutningsledning og solcellemodul ved hjælp af stikket og bøsningen.
 - Spænd omløbermøtrikken godt fast.
4. Tænd strømforsyningen til LED-lamperne ved hjælp af kontakten på solcellemodul.
 - Den i solcellemodul integrerede lyssensor tænder ved LED-lamperne automatisk ved lav lysintensitet (skumring).
5. Opstil og positionér LED-lamperne.

Fejlafhjælpning

Føjl	Årsag	Afhjælpning
LED-lygter lyser ikke	Ingen forbindelse til solcellemodul	<ul style="list-style-type: none"> • Forbind LED-lygter og solcellemodul • Tilslut forbindelser korrekt
	Kontakten på solcellemodul står på "OFF"	Stil kontakten på "ON".
	Solcellemodul er beskidt	Rengør solcellemodul
	Lyskilden er defekt	Bortskaf apparatet
Lysstyrken er svag	Vand i projektørhuset	Bortskaf apparatet
	Lygteglasset er snavset	Rengør lygteglasset
Kort brændetid	Sollyset er for svagt	Positionér solcellen til solen
	Det integrerede batteri blev ikke tilstrækkeligt opladet	Positionér solcellen optimalt til solen
	Det integrerede batteri er for gammel	Bortskaf apparatet

Rengøring og vedligeholdelse

- Brug under ingen omstændigheder aggressive rengøringsmidler eller opløsningsmidler, da disse skader huset eller forringer funktionen.
- Rengør apparatet aldrig apparatet med en højtryksrensere.

Rengøring af solcellemodul

Tør enheden af med en fugtig klud.

Rengøring af LED-lamper

- Rengør ved behov apparatet med rent vand og en blød børste.
- Anbefalede rengøringsmidler ved genstridige tilkalkninger:
 - Eddike- og klorfrit husholdningsrengøringsmiddel.

Reparation

Et beskadiget hus kan ikke repareres og må ikke længere være i brug. Bortskaf enheden på en miljøvenlig måde.

Lukkedele

- Batteriet (kan ikke udskiftes)

Opbevaring/overvintring

Vær opmærksom på den tilladte omgivelsestemperatur. (→ Tekniske data)

- Hvis grænseværdierne under- eller overskrides, skal apparatet afinstalleres. Udfør en grundig rengøring og tjek for skader på udstyret.

Bortskaffelse



OBS!

Dette apparat må ikke bortskaffes som husholdningsaffald.

- Apparatet gøres ubrugeligt ved at skære kablet af og bortskaffes via det dertil beregnede genbrugssystem.

Garantibetingelser

PfG yder 2 års garanti fra salgsdatoen på dokumenterbare materiale- og fabriktionsfejl. Sliddele som f.eks. lyskilder er ikke omfattet af garantien. Forevisning af købsdokumentationen er en forudsætning for garantiydelsen. Garantikravet bortfalder ved usagkyndig håndtering, elektrisk eller mekanisk beskadigelse på grund af ikke bestemmelsesmæssig anvendelse samt ved usagkyndig reparation udført af ikke autoriserede værksteder. Reparationer må kun udføres af PfG eller af værksteder, der er autoriseret af PfG. Ved anmeldelse af garantikrav skal du sende apparatet, du klager over, eller den defekte del gratis til PfG sammen med en beskrivelse af fejlen og købsdokumentation. PfG forbeholder sig ret til at fakturere monteringsomkostninger. PfG hæfter ikke for transportskader. Transportskader skal omgående gøres gældende over for transportøren. Yderligere krav, uanset af hvilken art, særligt i forbindelse med følgeskader, er udelukket. Denne garanti berører ikke slutkundens krav over for forhandleren.

Original veiledning. Anvisningen er en bestanddel av apparatet og må alltid følge med ved videreformidling av apparatet.

ADVARSEL

- Koble alle elektriske apparater som er i vannet fra strømnettet, før du berører vannet. Ellers kan det føre til alvorlige personskader eller død som følge av elektrisk støt.
- Dette apparatet kan brukes av barn som er 8 år eller eldre, samt av personer med reduserte fysiske, sensoriske eller mentale begrensninger, eller som mangler erfaring og kunnskap, hvis de er under oppsikt eller har fått opplæring i riktig bruk av apparatet, og forstår farene forbundet med å bruke dette. Barn må ikke leke med apparatet. Rengjøring eller brukervedlikehold må ikke utføres av barn uten at de er under oppsikt.

Sikkerhetsanvisninger

- LED-lyskasteren skal bare drives med den medfølgende solcellemodulen.
- Du skal beskytte pluggforbindelsen mot inntrengende fuktighet.
- Apparatet må aldri bæres eller trekkes ut etter ledningen.
- Unngå harde støt og rystelser av apparatet.
- Bruk kun originale reservedeler og originalt tilbehør.

Merknader til denne bruksanvisningen

Med kjøpet av produktet **PondoSolar LED Set 3** har du gjort et godt valg.

Les denne bruksanvisningen nøye og gjør deg kjent med apparatet før du tar det i bruk første gang. Alt arbeid på og med dette apparatet skal gjennomføres etter de anvisninger som foreligger.

Ta hensyn til sikkerhetsanvisningene for riktig og sikker bruk av apparatet.

Ta godt vare på denne bruksanvisningen. Hvis apparatet selges skal bruksanvisningen følge med.

Referanser i denne bruksanvisningen

- A Viser til en illustrasjon, f.eks. Illustrasjon A.
- Viser til et annet kapittel.

Produktbeskrivelse

<input type="checkbox"/> A	Beskrivelse
1	Solcellemodul med integrert lyssensor <ul style="list-style-type: none"> • Er strømforsyningen tilkoblet på solcellemodulen, blir LED-lyskasterne automatisk innkoblet via lyssensoren ved demring.
2	Festesett med jordingskontakt for feste av solcellemodulen i jord
3	3 x LED-lyskaster, tett forbundet med hverandre med hjelp av tilkoblingsledning

Tilsiktet bruk

Produktet som er beskrevet i denne anvisningen skal kun brukes på følgende måte:

- Bruk av LED-lyskaster i fontener og dammer.
- Bruk av LED-lyskaster over og under vann.
- Drift ved overholdelse av tekniske data.
- Drift ved overholdelse av de tillatte vannverdiene.

Følgende restriksjoner gjelder for apparatet:

- Skal ikke brukes for nærings- eller industriformål.
- Skal ikke brukes i forbindelse med kjemikalier, næringsmidler, lett brennbare eller eksplosive stoffer.

Installasjon og tilkobling

- LED-lyskaster kan monteres tørt eller neddykket.
- Overhold en sikkerhetsavstand på minst 50 cm til brennbart materiale.
 - Brannfare: Ikke dekk til apparatet!

Slik går du frem:

- B
1. Festesett for montering av solcellemodulen.
 2. Skyv festesettet i holderen på solcellemodulen og fest solcellemodulen i jorda med jordingskontakt.
 - Sett opp solcellemodulen direkte mot solen og tilpass den til solen, slik at maks. energiutbytte oppnås.
 - Tilkoblingsledningen må forløpe nedover.
 3. Tilkoblingsledningene til LED-lyskasteren og solcellemodulen forbindes med hjelp av pluggen og hylsen
 - Skru til overfalsmutteren for hånd.
 4. Strømforsyningen til LED-lyskasterne kobles inn med hjelp av bryteren på solcellemodulen.
 - Den integrerte lyssensoren i solcellemodulen kobler automatisk inn LED-lyskasterne ved lav lysintensitet (demring).
 5. Foreta oppsett og justering av LED-lyskasterne.

Utbedrefeil

Feil	Arsak	Utbedring
LED-lyskasteren lyser ikke	Ingen forbindelse med solcellemodulen	<ul style="list-style-type: none"> • Forbind LED-lyskaster og solcellemodul. • Pluggforbindelsen forbindes korrekt
	Bryteren på solcellemodulen står på "OFF"	Sett bryteren på "ON"
	Solcellemodulen er forurenset	Rengjør solcellemodulen
	Lyselement defekt	Avhending av apparatet
	Vann i lyskasterhuset	Avhending av apparatet
Lysstyrken dør ut	Lampeglass tilsmusset	Rengjør lampeglass
	Solinstråling er for liten	Juster solcellemodulen mot solen
Kort belysningstid	Det integrerte batteriet ble utilstrekkelig ladet.	Juster solcellemodulen optimalt mot solen
	Det integrerte batteriet er oppbrukt.	Avhending av apparatet

Rengjøring og vedlikehold

- Du må ikke under noen omstendigheter bruke rengjøringsmidler eller løsemidler, da dette kan angripe huset eller svekke apparatets funksjoner.
- Apparatet må aldri vaskes med høytrykksspyler.

Rengjør solcellemodulen

Tørk enheten med en fuktig klut.

Rengjør LED-lyskaster

- Rengjør apparatet ved behov med rent vann og en myk børste.
- Anbefalt rengjøringsmiddel ved hårdnakkede forkalkninger:
 - Eddik- og klorfritt husholdningsrengjøringsmiddel.

Reparasjon

Et beskadiget hus kan ikke repareres, og må tas ut av bruk. Kast apparatet på forskriftsmessig måte.

Slitedeler

- Batteri (kan ikke skiftes ut)

Lagring/overvintring

Vær oppmerksom på det tillatte driftstemperaturområdet. (→ Tekniske data)

- Ved overskridelse eller underskridelse av grenseverdiene må du demontere apparatet. Foreta en grundig rengjøring og sjekk om apparatet er skadet.

Kassering



M E R K

Dette apparatet må ikke kastes i vanlig husholdningsavfall.

- Gjør apparatet ubrukelig ved å kutte av kablene og kasser det i retursystemet.

Garantibetingelser

PfG gir en garanti på 2 år fra kjøpsdato ved påviselige material- og fabrikkasjonsfeil. Slitedeler som f. eks. lyskilder omfattes ikke av garantien. Ved garantikrav må kjøpsbevis kunne fremlegges. Garantien bortfaller ved feil håndtering, elektriske eller mekaniske skader som følge av feil bruk, og ved ikke forskriftsmessig reparasjon av ikke autoriserte verksteder. Reparasjoner må kun utføres av PfG eller av verksteder autorisert av PfG. Ved garantikrav sender du inn apparatet som du vil reklamere på eller den defekte delen, sammen med en beskrivelse av feilen og kjøpsbevis til PfG, som betaler frakten. PfG forbeholder seg retten til å fakturere monteringskostnader. PfG hefter ikke for transport-skader. Krav i forbindelse med transport-skader må rettes til transportøren umiddelbart. Ytterligere krav, uansett art, og særlig i forbindelse med følgeskader dekkes ikke. Denne garantien berører ikke krav fra sluttkunden overfor forhandleren.

Översättning av bruksanvisningen. Denna bruksanvisning hör till apparaten och måste därför medfölja om apparaten byter ägare.

VARNING

- Om elektriska apparater ligger i vatten ska de kopplas loss från el-nätet innan du griper ned i vattnet. I annat fall föreligger risk för allvarliga personskador eller dödsolyckor av elektriskt slag.
- Denna apparat kan användas av barn som är 8 år eller äldre samt av personer med sänkt fysisk, sensorisk eller mental förmåga eller brist på erfarenhet och kunskap förutsatt att de hålls under uppsikt eller instrueras i hur de använder apparaten säkert samt de risker som kan uppstå. Barn får inte leka med apparaten. Rengöring och användarunderhåll får inte utföras av barn utan uppsikt.

Säkerhetsanvisningar

- Använd LED-strålkastarna endast med solarmodulen som medföljer.
- Skydda öppna stickanslutningar mot inträngande fukt.
- Bär inte och dra inte apparaten i elkabeln.
- Undvik att apparaten utsätts för hårda slag eller vibrationer.
- Använd endast originalreservdelar och -tillbehör.

Information om denna bruksanvisning

Med din nya produkt **PondoSolar LED Set 3** har du gjort ett bra val.

Läs igenom bruksanvisningen noggrant före första användningstillfället och ta reda på hur apparaten fungerar. Alla slags arbeten som utförs på denna apparat får endast genomföras enligt föreliggande instruktioner.

Beakta noga säkerhetsanvisningarna, de är en förutsättning för korrekt och säker användning.

Förvara denna bruksanvisning på ett säkert ställe. Om apparaten byter ägare måste även bruksanvisningen följa med.

Referenser i denna bruksanvisning

A Referens till en bild, t ex bild A.

→ Referens till ett annat kapitel.

Produktbeskrivning

<input type="checkbox"/> A	Beskrivning
1	Solarmodul med integrerad backventil <ul style="list-style-type: none"> • Om strömförsörjningen har kopplats in på solarmodulen kommer LED-strålkastarna att slås på automatiskt av ljussensorn i skymningen.
2	Monteringsset med jordspett, för montering av solarmodulen i marken
3	3 × LED-strålkastare, kopplas samman med anslutningsledning

Ändamålsenlig användning

Använd produkten såsom beskrivs i den här handboken samt endast på följande sätt:

- Användning av LED-strålkastare i springbrunnar och dammar.
- Användning av LED-strålkastare över och under vattenytan.
- Drift under iakttagande av tekniska data.
- Drift med hänsyn till tillåtna vattenvärden.

För apparaten gäller följande begränsningar:

- Använd inte för kommersiella eller industriella ändamål.
- Använd inte kombination med kemikalier, livsmedel eller lättantändliga eller explosiva ämnen.

Installation och anslutning

- LED-strålkastarna kan installeras antingen torrt eller nedsänkta i vatten.
- Vid torr installation ska apparaten placeras minst 50 cm från brännbart material.
 - Brandfara! Täck inte över apparaten!

Gör så här:

B

1. Montera samman monteringssetet för solarmodulen.
2. Skjut in monteringssetet i hållaren på solarmodulen och fäst sedan solarmodulen i marken med hjälp av jordspettet.
 - Ställ upp solarmodulen så att den är riktad direkt mot solen. Detta ger en maximal energinivå.
 - Dra anslutningsledningen nedåt.
3. Anslut anslutningsledningarna för LED-strålkastarna och solarmodulen med stickkontakten och uttaget.
 - Dra fast överfallsmuttern för hand.
4. Slå på strömförsörjningen för LED-strålkastarna med brytaren på solarmodulen.
 - Ljussensorn som är integrerad i solarmodulen slår på LED-strålkastarna automatiskt vid svag ljusintensitet (skymning).
5. Ställ upp och justera in LED-strålkastarna.

Felavhjälpning

Störning	Orsak	Åtgärd
LED-strålkastarna lyser inte	Ingen anslutning till solarmodulen	<ul style="list-style-type: none"> • Anslut LED-strålkastarna till solarmodulen • Anslut kontaktdonen rätt
	Brytare på solarmodulen står på "OFF"	Ställ brytaren i läge "ON"
	Solarmodulen är smutsig	Rengör solarmodulen
	Ljuskällan är defekt	Avfallshandla apparaten
	Vatten har trängt in i strålkastarkåpan	Avfallshandla apparaten
Lyskraften avtar	Lampglaset är smutsigt	Rengör lampglaset
	Solljuset är för svagt	Rikta solarmodulen mot solen
Kort lystid	Det integrerade batteriet har inte laddats tillräckligt	Rikta solarmodulen optimalt mot solen
	Det integrerade batteriet är förbrukat	Avfallshandla apparaten

Rengöring och underhåll

- Använd aldrig starka rengöringsmedel eller kemiska lösningar då dessa kan angripa apparatens kåpa eller leda till att apparatens funktion försämras.
- Rengör aldrig apparaten med en högtryckstvätt.

Rengöra solarmodulen

Torka av apparaten med en fuktig duk.

Rengöra LED-strålkastarna

- Rengör apparaten vid behov med rent vatten och en mjuk borste.
- Rekommenderade rengöringsmedel vid svåra kalkavlagringar:
 - Ättiks- och klorfritt hushållsrengöringsmedel.

Reparation

En kåpa som har skadats kan inte repareras och får inte längre användas. Skrota apparaten enligt gällande föreskrifter.

Slitagedelar

- Batteri (kan inte bytas ut)

Förvaring / lagring under vintern

Beakta tillåtet drifttemperaturområde. (→ Tekniska data)

- Om gränsvärden överskrids eller underskrids ska apparaten avinstalleras. Rengör apparaten noggrant och kontrollera om apparaten är skadad.

Avfallshantering



ANVISNING

Den här apparaten får inte kastas i hushållssoporna!

- Gör apparaten obrukbar genom att klippa av kablarna och lämna därefter in den till en återvinningscentral.

Garantivillkor

Importören ger två års garanti från inköpsdatum på material- och fabrikationsfel som kan påvisas. Slitagedelar, t ex ljuskällor, täcks inte av garantin. En förutsättning för att garantin ska kunna tas i anspråk är att köpebevis uppvisas. Anspråk på garanti upphör att gälla vid olämplig hantering, elektriska eller mekaniska skador pga. felaktig användning samt vid ej ändamålsenliga reparationer som utförts av ej behöriga verkstäder. Reparationer får endast utföras av importören eller av verkstäder som godkänts av importören. Vid garantianspråk måste den reklamerade apparaten eller den defekta delen samt köpebevis och en beskrivning av felet skickas till inköpsstället eller importören. Inköpsstället/importören förbehåller sig rätten att debitera för monteringskostnader. Importören påtar sig inget ansvar för transportskadador. Dessa måste genast anmälas till transportföretaget. Ytterligare anspråk, oavsett vilken typ, särskilt följdskador, är uteslutna. Denna garanti berör inte slutkonsumentens anspråk gentemot försäljaren.

Alkuperäisen käyttöohjeen käännös. Tämä käyttöohje kuuluu laitteeseen ja se on aina luovutettava laitteen mukana uusille omistajille.

VAROITUS

- Irrota kaikki vedessä olevat sähkölaitteet sähköverkosta ennen kuin kosketat veteen. Muutoin sähköisku voi aiheuttaa vakavan vamman tai kuoleman.
- Tätä laitetta saavat käyttää yli 8-vuotiaat lapset, sekä henkilöt, joiden fyysiset, aistimelliset tai henkiset kyvyt ovat vähentyneet tai joilla ei ole tarvittavaa kokemusta ja tietoa, vain valvonnan alaisina ja kun heille on annettu opastusta laitteen turvallisesta käytöstä ja kun he ymmärtävät laitteen käytöstä mahdollisesti seuraavat vaarat. Lapset eivät saa leikkiä laitteella. Puhdistus ja käyttäjän suorittama huolto eivät saa tapahtua lasten toimesta ilman valvontaa.

Turvaohjeet

- Käytä LED-valonheittimiä vain toimitukseen sisältyvällä aurinkomoduulilla.
- Suojaa avoimet pistoliitännät kosteudelta.
- Laitetta ei saa kantaa tai vetää sähköjohdosta.
- Laitteeseen ei saa kohdistaa kovia iskuja eikä sitä saa ravistaa.
- Käytä laitteessa vain alkuperäisiä varaosia tai lisävarusteita.

Ohjeita tähän käyttöohjeeseen

Tällä ostoksella **PondoSolar LED Set 3** olette tehnyt hyvän valinnan.

Lukekaa tämä käyttöohje huolellisesti läpi ennen laitteen ensimmäistä käyttöä ja tutustukaa laitteeseen. Kaikki tätä laitetta koskevat työt ja työt tällä laitteella saa suorittaa vain kyseessä olevan ohjeen mukaan.

Noudattakaa ehdottomasti oikean ja turvallisen käytön ohjeita.

Säilyttäkää tämä käyttöohje huolellisesti! Jos laite vaihtaa omistajaa, antakaa käyttöohje eteenpäin.

Tämän ohjeen viittaukset

- A Viittaus kuvaan, esim. Kuva A.
→ Viittaus johonkin toiseen lukuun.

Tuotekuvaus

<input type="checkbox"/> A	Kuvaus
1	Aurinkomoduuli integroidulla valotunnistimella <ul style="list-style-type: none"> • Kun aurinkomoduulin virransyöttö on kytketty päälle, valotunnistin kytkee hämärän aikana LED-valonheittimet automaattisesti päälle
2	Kiinnityssarja maatangolla aurinkomoduulin kiinnittämiseen maahan
3	3 LED-valonheittintä, liitäntäjohtolla kiinteästi toisiinsa yhdistetty

Määräystenmukainen käyttö

Käytä tässä käyttöohjeessa kuvattua tuotetta vain seuraavasti:

- LED-valonheittimien käyttö suihkukaivoissa ja lammikoissa.
- LED-valonheittimien käyttö veden ylä- ja alapuolella.
- Teknisten tietojen käyttö ja noudattaminen.
- Käyttö sallittuja vesiarvoja noudattaen.

Laitteelle ovat voimassa seuraavat rajoitukset:

- Ei ammattimaiseen tai teolliseen käyttöön.
- Ei käyttöön kemikaalien, elintarvikkeiden, helposti palavien tai räjähtävien aineiden yhteydessä.

Paikoilleen asettaminen ja yhdistäminen

- LED-valonheittimet voi sijoittaa upotettuina tai kuivina.
- Kuivasijoituksessa on säilytettävä vähintään 50 cm suojaetäisyys palavaan materiaaliin.
 - Palovaara: Laitetta ei saa peittää!

Toimit näin:

- B
1. Kokoa aurinkomoduulin kiinnityssarja.
 2. Työnnä kiinnityssarja aurinkomoduulissa olevaan pidikkeeseen ja kiinnitä aurinkomoduuli maatangolla maahan.
 - Sijoita aurinkomoduuli suoraan aurinkoon päin ja kohdista se aurinkoon siten, että maksimaalinen energiantuotto saavutetaan.
 - Liitäntäjohton on kuljettava alakautta.
 3. Yhdistä LED-valonheittimien ja aurinkomoduulin liitäntäjohdot pistokkeen ja liitäntärasian avulla.
 - Kiristä liitosmutteri käsitiukkuudella.
 4. Kytke LED-valonheittimen virransyöttö päälle aurinkomoduulissa olevalla kytkimellä.
 - Aurinkomoduuliin integroitu valotunnistin kytkee LED-valonheittimet automaattisesti päälle heikossa valaistuksessa (hämärä).
 5. Sijoita LED-valonheittimet paikoilleen ja kohdista ne.

Häiriöiden korjaaminen

Häiriö	Syy	Korjaus
LED-valaisin ei pala	Ei yhteyttä aurinkomoduuliin	<ul style="list-style-type: none"> • Yhdistä LED-valonheitin aurinkomoduuliin • Yhdistä pistoliittimet oikein
	Kytkin aurinkomoduulissa on asennossa "OFF"	Aseta kytkin asentoon "ON"
	Aurinkomoduuli on likainen	Puhdista aurinkomoduuli
	Lamppu viallinen	Hävitä laite
Valovoima heikkenee	Valonheittinkotelossa vettä	Hävitä laite
	Lampun lasi likaantunut	Puhdista lampun lasi
Lyyhyt palamis aika	Auringonsäteily on liian vähäistä	Kohdista aurinkopaneeli aurinkoa kohti
	Integroitua akkua ei ole riittävästi ladattu	Kohdista aurinkomoduuli optimaalisesti kohti aurinkoa
	Integroitu akku on tyhjentynyt	Hävitä laite

Puhdistus ja huolto

- Älä missään tapauksessa käytä syövyttäviä puhdistusaineita tai kemiallisia liuottimia, koska ne voivat syövyttää koteloa tai aiheuttaa toimintahäiriöitä.
- Älä koskaan puhdista laitetta suurpainepesurilla.

Aurinkomoduulin puhdistus

Pyyhi laite kostealla liinalla.

LED-valonheittimien puhdistus

- Puhdista laite tarvittaessa puhtaalla vedellä ja pehmeällä harjalla.
- Pinttyneisiin kalkkijäämiin suositeltu puhdistusaine:
 - Yleispuhdistusaineet, jotka eivät sisällä etikkaa tai klooria.

Korjaus

Vaurioitunutta koteloa ei voi korjata eikä sitä saa enää käyttää. Hävitä laite asianmukaisesti.

Kuluvat osat

- Akku (ei voi vaihtaa)

Varastointi/säilytys talven yli

Noudata sallittua käyttölämpötila-alueetta. (→ Tekniset tiedot)

- Irrota laite asennuspaikasta, jos käyttölämpötila ylittää tai alittaa raja-arvot. Puhdista laite perusteellisesti ja tarkista, että siinä ei ole vaurioita.

Hävittäminen



OHJE

Tätä laitetta ei saa hävittää talousjätteiden mukana.

- Tee laite käyttökelvottomaksi leikkaamalla laitteen johto poikki ja toimita se kierrätyskeskukseen.

Takuuehdot

PfG antaa 2 vuoden takuun myyntipäivästä laskettuna, takuu koskee todistettavia materiaali- ja valmistusvirheitä. Kuluvat osat, kuten lamput tms, eivät kuulu takuun piiriin. Takuun edellytyksenä on ostokuitin esittäminen. Takuuvaatimus raukeaa epäasianmukaisen käsittelyn, väärinkäytön aiheuttaman sähkö- tai mekaanisen vaurioitumisen sekä ei-valtuutettujen korjaamojen epäasianmukaisen korjauksen seurauksena. Vain PfG tai PfG:n valtuutetut korjaamot saavat suorittaa korjauksia. Takuuvaatimusten voimaan saattamiseksi on lähetettävä reklamoitu laite tai viallinen osa virheenkuvauksen ja ostokuitin kera PfG -yhtiölle vapaasti tehtaan. PfG pidättää oikeuden laskuttaa asennuskustannukset. PfG ei vastaa kuljetusvahingoista. Ne on ilmoitettava välittömästi kuljetusyhtiölle. Kaikki muunlaiset vaatimukset, erityisesti koskien seurauksena syntyneitä vahinkoja, on suljettu pois. Tämä takuu ei koske loppuasiakkaan myyjäliikettä vastaan esittämiä vaatimuksia.

Eredeti útmutató. Az útmutató a készülékhez tartozik, és a készülék továbbadásakor szintén mindig tovább kell vele adni.

FIGYELMEZTETÉS

- Mielőtt a vízbe nyúlnak, feszültségmentesítse a vízben található összes elektromos készüléket. Ellenkező esetben áramütés okozta halálos vagy súlyos sérülések veszélye áll fenn.
- A jelen készüléket 8 évesnél idősebb gyermekek, valamint csökkent fizikai, érzékszervi vagy mentális képességű, ill. hiányos tapasztalattal és megfelelő tudással rendelkező személyek akkor kezelhetik, ha felügyelet alatt állnak, vagy a készülék biztonságos használata vonatkozásában eligazításban részesültek, és megértették az ebből eredő veszélyeket. Gyermekek nem játszhatnak a készülékkel. Tisztítást és a felhasználó által végzendő karbantartási munkákat nem végezhetnek olyan gyermekek, akik nem állnak felügyelet alatt.

Biztonsági útmutatások

- A LED fényszórókat csak a csomagolásban mellékelt szolár modulull üzemeltesse.
- A nyitott dugaszos csatlakozókat védje a nedvességtől.
- Ne hordozza vagy húzza a készüléket az elektromos csatlakozóvezetéknel fogva!
- Kerülni kell a készüléket érő erős ütések és rázkódásokat.
- Kizárólag eredeti pótalkatrészeket és tartozékokat használjon.

Információk ehhez a használati útmutatóhoz

Ön ezen termék **PondoSolar LED Set 3** megvásárlásával jó döntést hozott.

Az első használatba vétel előtt olvassa el gondosan a használati útmutatót és ismerkedjen meg a készülékkel. Az készülékkel, vagy a készüléken végzett bármilyen munka esetén tartsa be a jelen útmutatóban leírtakat.

A készülék helyes és biztonságos használata érdekében feltétlenül vegye figyelembe a biztonsági előírásokat.

Őrizze meg gondosan a jelen használati útmutatót. Ha másnak adja a készüléket, adja oda ezt a használati útmutatót is.

A jelen útmutatóban használt utalások

- A Hivatkozás ábrára, pl. A ábra.
- Hivatkozás egy másik fejezetre.

Termékleírás

<input type="checkbox"/> A	Leírás
1	Szolár modul beépített fényérzékelővel <ul style="list-style-type: none"> • Ha az áramellátás be van kapcsolva a szolár modulon, akkor sötétedéskor a fényérzékelő automatikusan bekapcsolja a LED fényszórókat.
2	Rögzítőkészlet földbe szúrható rögzítőnyárrsal a szolár modul földben való rögzítésére
3	3 × LED fényszóró, csatlakozóvezetékkel egymással fixen összekötve

Rendeltetészerű használat

Az útmutatóban leírt terméket kizárólag a következők szerint használja:

- A LED fényszórók alkalmazása szökőkutakban és tavakban.
- A LED fényszórók víz feletti és alatti használata.
- Üzemeltetés a műszaki adatok betartása mellett.
- Üzemeltetés az engedélyezett, vízre vonatkozó értékek betartása mellett.

A készülékre a következő korlátozások érvényesek:

- Nem szabad kisipari- vagy ipari célokra használni.
- Nem szabad vegyszerekkel, élelmiszerekkel, gyúlékony vagy robbanékony anyagokkal együtt alkalmazni.

Felállítás és csatlakoztatás

- A LED fényszórók vízbe merítve vagy szárazon állíthatók fel.
- Szárazon való felállításkor éghető anyagoktól legalább 50 m-es biztonsági távolságot kell tartani.
 - Tűzveszély: A készüléket tilos letakarni!

Ez az alábbiak szerint végezhető el:

B

1. Szerelje össze a szolár modulhoz tartozó rögzítőkészletet.
2. Tolja a rögzítőkészletet a szolár modulnál található tartóba, majd rögzítse a szolár modult a földre a földre szűrhető rögzítőnyárrsal.
 - A szolár modult közvetlenül a Napnak kitéve állítsa fel és állítsa be úgy a Nap felé, hogy maximális energiakiaknázás legyen elérhető.
 - A csatlakozó vezetékét lefelé kell elvezetni.
3. A csatlakozódugasz és az aljzat segítségével kösse össze a LED fényszórók és a szolár modul csatlakozóvezetékeit.
 - Húzza meg kézzel a hollandianyát.
4. A szolár modulon található kapcsolóval kapcsolja be a LED fényszórók áramellátását.
 - A szolár modulba integrált fényérzékelő alacsony fényintenzitás (sötétedéskor) esetén automatikusan bekapcsolja a LED fényszórókat.
5. Állítsa fel és állítsa be a LED fényszórókat.

Hibaelhárítás

Hiba	Ok	Megoldás
A LED fényszóró nem világít.	Nincs kapcsolat a szolár modulal.	<ul style="list-style-type: none"> • Kösse össze a LED fényszórót és a szolár modult. • Kösse össze megfelelően a dugaszos csatlakozókat.
	A szolár modulon lévő kapcsoló „OFF” állásban van.	Állítsa a kapcsolót a "ON" helyzetbe.
	A szolár modul koszos.	Tisztítsa meg a szolár modult.
	Hibás az izzó.	Ártalmatlanítsa az eszközt.
	Víz került a fényszóróházba.	Ártalmatlanítsa az eszközt.
A fényerő csökken.	A lámpaüveg elszennyeződött	Tisztítsa meg a lámpaüveget
	A napsugárzás mértéke túl csekély.	Állítsa be a szolár modult a Nap felé.
Rövid világítási idő	Az integrált akku töltése nem kielégítő.	Állítsa be a szolár modult optimálisan a Nap felé.
	Az integrált akku elhasználódott.	Ártalmatlanítsa az eszközt.

Tisztítás és karbantartás

- Agresszív tisztítószer, vagy vegyszeroldatok használata tilos, mivel ezek károsíthatják a burkolatot, vagy károsan befolyásolhatják a működést.
- A készüléket soha ne tisztítsa nagynyomású tisztítóval.

A szolár modul tisztítása

Nedves kendővel törölje le az eszközt.

A LED fényforrások tisztítása

- A készüléket szükség esetén tiszta vízzel és puha kefével tisztítsa.
- Ajánlott tisztítószer makacs vízkövesedés esetén:
 - Ecet- és klórmentes háztartási tisztító.

Javítás

A sérült házat nem szabad megjavítani, és azt nem szabad tovább használni. Semmisítse meg a készüléket szakszerűen.

Kopóalkatrészek

- Akku (nem cserélhető)

Tárolás/Telelés

Vegye figyelembe a megengedett üzemi hőmérséklet tartományt. (→ Műszaki adatok)

- A határértékek túllépése vagy azok el nem érése esetén le kell szerelni a készüléket. Alaposan tisztítsa meg a készüléket, és ellenőrizze épségét.

Megsemmisítés



ÜTMUTATÁS

A készüléket nem szabad háztartási hulladékként ártalmatlanítani.

- A készüléket a kábel levágásával használhatatlanná kell tenni, és az arra előírányzott visszavételi rendszeren keresztül kell ártalmatlanítani.

Garanciális feltételek

A PFG 2 év garanciát vállal a vásárlás dátumától bizonyítható anyag- és gyártási hibákra. A kopóalkatrészekre, mint pl. izzók stb. szintén nem terjed ki a garancia. A garanciavállalás feltétele az eredeti vásárlást igazoló bizonylat. A garancia megszűnik szakszerűtlen kezelés, a visszaélésszerű használat által bekövetkezett elektromos vagy mechanikus sérülés, valamint az arra fel nem jogosított szervizek által végzett szakszerűtlen javítások miatt. Javítást csak a PFG vagy az általa felhatalmazott szervizek végezhetnek. Garanciaigény bejelentése esetén küldje el a reklamált készüléket vagy a meghibásodott alkatrészt a hiba leírásával és a vásárlást igazoló bizonylattal a Pfg-hez. A PFG fenntartja magának a szerelési költségek kiszámlázásának jogát. A PFG nem felel a szállításból keletkezett károkért. Ezeket azonnal a szállítóval szemben kell érvényesíteni. Bármilyen fajta további igény – kiváltképpen a következményes károkat - kizárt. A garancia nem érinti a végfelhasználó kereskedővel szemben támasztott igényeit.

Oryginalna instrukcja. Instrukcja przynależy do urządzenia i wraz z nim musi zostać przekazana kolejnym użytkownikom.

OSTRZEŻENIE

- Przed włożeniem rąk do wody należy odłączyć od sieci prądowej wszystkie urządzenia elektryczne znajdujące się w wodzie. W przeciwnym razie grożą ciężkie obrażenia a nawet śmiertelne w wyniku porażenia prądem.
- Urządzenie może być używane przez dzieci od 8 lat i ponadto przez osoby o ograniczonych fizycznych i umysłowych zdolnościach, albo nie posiadających niezbędnego doświadczenia i wiedzy, gdy będą one pod nadzorem osoby odpowiedzialnej za bezpieczeństwo użytkownika tego urządzenia lub zostaną odpowiednio przez nią poinstruowane i poinformowane o wynikających stąd zagrożeniach. Dzieciom zabrania się zabawy z tym urządzeniem. Czyszczenie ani czynności serwisowe użytkownika nie mogą być wykonywane przez dzieci bez nadzoru osoby dorosłej.

Przepisy bezpieczeństwa

- Reflektor LED należy użytkować tylko z ogniwem słonecznym należącym do tego zestawu.
- Otwarte łączniki wtykowe należy chronić przed wniknięciem wilgoci.
- Nie podnosić ani nie ciągnąć urządzenia za przewód elektryczny.
- Urządzenie należy chronić przed mocnymi uderzeniami i wstrząsami.
- Należy stosować tylko oryginalne części zamienne i akcesoria.

Przedmowa do instrukcji użytkowania

Kupując **PondoSolar LED Set 3**, dokonali Państwo dobrego wyboru.

Przed pierwszym uruchomieniem urządzenia należy uważnie przeczytać instrukcję użytkowania i zapoznać się z zasadą działania urządzenia. Wszystkie prace dotyczące tego urządzenia mogą być wykonywane tylko zgodnie z zaleceniami dostarczonej instrukcji.

Bezwzględnie przestrzegać przepisów bezpieczeństwa pracy w odniesieniu do prawidłowego i bezpiecznego użytkowania.

Instrukcję użytkowania należy przechowywać w bezpiecznym miejscu. W przypadku sprzedaży urządzenia nowemu właścicielowi należy przekazać również instrukcję użytkowania.

Odnośniki w niniejszej instrukcji

- A Odnośnik do rysunku, np. rysunek A.
→ Odnośnik do innego rozdziału.

Opis produktu

<input type="checkbox"/> A	Opis
1	Ogniwo słoneczne ze zintegrowanym czujnikiem fotokomórkowym <ul style="list-style-type: none"> • Gdy zasilanie prądowe jest włączone na ogniwie słonecznym, wtedy przy zmierzchu czujnik fotokomórki automatycznie włącza reflektory LED
2	Zestaw do mocowania z prętem do wbicia w ziemię, do ustawienia ogniwa słonecznego na powierzchni ziemi
3	3 × reflektory LED połączone na stałe ze sobą przewodem podłączeniowym

Zastosowanie zgodne z przeznaczeniem

Wyrób opisywany w niniejszej instrukcji należy użytkować wyłącznie w następujący sposób:

- Zastosowanie reflektorów LED w fontannach i w stawach.
- Zastosowanie reflektorów LED nad i pod lustrem wody.
- Eksploatacja w warunkach zgodnych z danymi technicznymi.
- Praca w warunkach dotrzymania dozwolonych parametrów wody.

W stosunku do tego urządzenia obowiązują następujące ograniczenia:

- Nie nadaje się do celów rzemieślniczych ani przemysłowych.
- Nie użytkować połączeniu z chemikaliami, artykułami spożywczymi, substancjami łatwopalnymi lub wybuchowymi.

Ustawienie i podłączenie

- Reflektory LED można zanurzyć w stawie albo ustawić poza jego obrębem w suchym miejscu.
- W przypadku ustawienia w suchym miejscu należy zachować odstęp bezpieczeństwa od materiałów palnych, wynoszący co najmniej 50 cm.
 - Zagrożenie pożarowe! Nie zakrywać urządzenia!

Należy postępować w sposób następujący:

- B
1. Zmontować zestaw do mocowania ogniwa słonecznego.
 2. Zestaw do mocowania wsunąć do uchwytu przy ogniwie słonecznym i w wybranym miejscu wbić pręt w ziemię wraz z ogniwem słonecznym.
 - Ogniwo słoneczne ustawić i skierować bezpośrednio do słońca tak, żeby uzyskać maksymalną wydajność energetyczną.
 - Przewód musi być skierowany w dół.
 3. Przewody podłączeniowe reflektorów LED i ogniwa słonecznego połączyć za pomocą wtyczek i gniazdek.
 - Nakrętkę łączącą dokręcić tylko ręcznie.
 4. Zasilanie prądowe reflektorów LED włączyć przełącznikiem na ogniwie słonecznym.
 - Czujnik fotokomórkowy zintegrowany w ogniwie słonecznym włącza automatycznie reflektory LED przy niskim natężeniu światła (zmrzch).
 5. Ustawić i ukierunkować reflektory LED.

Usuwanie usterek

Usterka	Przyczyna	Środki zaradcze
Reflektor LED nie świeci się	Brak połączenia z ogniwem słonecznym	<ul style="list-style-type: none"> • Połączyć reflektor LED z ogniwem słonecznym • Połączyć prawidłowo łączniki wtykowe.
	Przełącznik na ogniwie słonecznym jest w pozycji "OFF"	Ustawić przełącznik w pozycji "ON"
	Ogniwo słoneczne jest zanieczyszczone.	Oczyszczyć ogniwo słoneczne
	Wadliwa świetlówka	Oddać urządzenie do utylizacji
Natężenie oświetlenia zmniejsza się	Woda w obudowie reflektora	Oddać urządzenie do utylizacji
	Zabrudzenie szklanej szybki lampy	Oczyszczyć szybkę lampy
	Za słabe napromieniowanie słoneczne	Ogniwo słoneczne skierować odpowiednio do słońca
Krótki czas świecenia	Zintegrowany akumulator jest niedostatecznie naładowany	Ogniwo słoneczne skierować optymalnie do słońca
	Zintegrowany akumulator jest zużyty	Oddać urządzenie do utylizacji

Czyszczenie i konserwacja

- Nie wolno stosować żadnych agresywnych środków czyszczących ani rozpuszczalników chemicznych, ponieważ może to spowodować zniszczenie obudowy lub zakłócenie działania urządzenia.
- Nigdy nie czyścić urządzenia myjką wysokociśnieniową.

OCZYSZCZENIE OGNIWA SŁONECZNEGO

Urządzenie należy wytrzeć wilgotną szmatką.

Czyszczenie reflektorów LED

- W razie potrzeby umyć urządzenie czystą wodą i miękką szmatką.
- W przypadku trudnych do usunięcia osadów wapna zaleca się stosowanie następujących środków czyszczących:
 - Środek czyszczący dla gospodarstwa domowego nie zawierający octu ani chloru.

Naprawa

Uszkodzonej obudowy nie można poddać naprawie. Zabrania się eksploatacji urządzenia z uszkodzoną obudową. Urządzenie usunąć zgodnie z zasadami utylizacji odpadów.

Części ulegające zużyciu

- Akumulator (jego wymiana nie jest możliwa)

Magazynowanie / Przechowywanie w okresie zimowym

Uwzględnić dopuszczalny zakres temperatur. (→ Dane techniczne)

- W przypadku przekroczenia dolnej lub górnej wartości granicznej należy zdemontować urządzenie. Przeprowadzić gruntowne oczyszczenie i skontrolować urządzenie pod względem uszkodzeń.

Usuwanie odpadów



WSKAZÓWKA

Urządzenia nie wolno wyrzucać do pojemnika na odpady komunalne.

- Urządzenie uczynić nienadającym się do użytku poprzez odcięcie kabla zasilającego i oddać do utylizacji tylko poprzez przewidziany do tego system zwrotów.

Warunki gwarancji

PfG udziela 2-letniej gwarancji licząc od daty zakupu, na wypadek wystąpienia udowodnionych wad materiałowych i produkcyjnych. Części ulegające zużyciu, jak np. akcesoria świetlne, nie są objęte gwarancją. Warunkiem uzyskania świadczeń z tytułu gwarancji jest przedłożenie dowodu zakupu. Udzielona gwarancja wygasa w przypadku nieprawidłowej obsługi, uszkodzeń elektrycznych lub mechanicznych na skutek zastosowania sprzecznego z przeznaczeniem, a także nieprawidłowo wykonanych napraw przez nieautoryzowane warsztaty. Do przeprowadzania napraw jest upoważniony tylko PfG lub warsztat autoryzowany przez PfG. W razie zgłoszenia roszczeń z tytułu gwarancji należy przesłać - na zasadach franco siedziba PfG - zakwestionowane urządzenie lub wadliwą część wraz z dołączonym opisem wady i dowodem zakupu. PfG zastrzega sobie prawo do wystawienia rachunku za koszty montażu. PfG nie ponosi odpowiedzialności za szkody transportowe. Stwierdzone szkody muszą zostać niezwłocznie zgłoszone i przejęte przez przewoźnika. Wszelkiego rodzaju dalsze roszczenia, a szczególnie za szkody będące następstwem, są wykluczone. Niniejsza gwarancja nie obejmuje roszczeń odbiorcy końcowego w stosunku do sprzedawcy.

Původní návod. Návod je součástí přístroje a musí být předán případnému dalšímu uživateli společně s přístrojem.

VAROVÁNÍ

- Dříve než sáhnete do vody, odpojte všechny elektrické přístroje od elektrického proudu. V opačném případě hrozí vážné nebo smrtelné úrazy následkem zasažení elektrickým proudem.
- Tento přístroj smí používat děti od 8 let a osoby se sníženými tělesnými, sensorickými nebo mentálními schopnostmi nebo s nedostatečnými zkušenostmi a znalostmi pouze v případě, že jsou pod dohledem, nebo že jsou poučeny o bezpečném používání přístroje a chápou nebezpečí, která z tohoto použití vyplývají. Děti si nesmí s přístrojem hrát. Čištění a uživatelská údržba nesmí být prováděna dětmi bez dozoru.

Bezpečnostní pokyny

- Používejte reflektor LED pouze s dodaným solárním modulem.
- Chraňte odkryté konektorové spoje před vlhkostí.
- Přístroj nepřeházejte ani netahejte za elektrické vodiče.
- Zamezte tvrdým nárazům a otřesům přístroje.
- Používejte pouze originální náhradní díly a příslušenství.

Pokyny k tomuto návodu k použití

Koupě tohoto výrobku **PondoSolar LED Set 3** byla dobrou volbou.

Ještě před prvním použitím tohoto zařízení si pečlivě přečtěte návod k použití a dobře se s vaším novým zařízením seznamte. Veškeré práce na tomto a s tímto přístrojem mohou být prováděny jen podle přiloženého návodu.

Bezpodmínečně dodržujte bezpečnostní pokyny pro správné a bezpečné používání.

Tento návod k použití pečlivě uschovejte. Při změně vlastníka předejte i návod k použití.

Upozornění v tomto návodu

- A Odkaz na jeden z obrázků., např. obrázek A.
→ Odkaz k jiné kapitole.

Popis výrobku

<input type="checkbox"/> A	Popis
1	Solární modul s integrovaným světelným senzorem <ul style="list-style-type: none"> • Pokud je zapnuto elektrické napájení na solárním modulu, provede světelný senzor při setmění automatické rozsvícení reflektoru LED
2	Upevňovací sada s bodcem k instalaci solárního modulu do země
3	3× reflektory LED vzájemně pevně spojené přívodním vedením

Použití v souladu s určeným účelem

Produkt popsaný v tomto návodu používejte pouze následujícím způsobem:

- Použití reflektorů LED ve vodotryscích a v jezírkách.
- Použití reflektorů LED nad hladinou a pod hladinou vody.
- Provoz při dodržení technických údajů.
- Použití při dodržení dovolených hodnot vody.

Pro přístroj platí následující omezení:

- Nepoužívat pro komerční nebo průmyslové účely.
- Nepoužívat ve spojení s chemikáliemi, potravinami, lehce zápalnými nebo výbušnými látkami.

Instalace a připojení

- Reflektory LED můžete ponořit, nebo je instalovat na suchu.
- Při suché instalaci dodržujte bezpečnou vzdálenost minimálně 50 cm od hořlavých materiálů.
 - Nebezpečí požáru: Přístroj nezakrývejte!

Postupujte následovně:

B

1. Smontujte upevňovací sadu solárního modulu.
2. Nasadte upevňovací sadu do držáku solárního modulu a solární modul upevněte do země pomocí bodce.
 - Instalujte solární modul tak, aby byl přímo vystaven slunečnímu záření a orientujte ho směrem ke slunci tak, aby bylo dosaženo maximálního využití solární energie.
 - Přívodní vedení musí směřovat dolů.
3. Spojte přívodní vedení solárních reflektorů LED a solárního modulu pomocí zástrčky a zásuvky.
 - Utáhněte rukou převlečnou matici.
4. Napájení reflektorů LED zapnete spínačem na solárním modulu.
 - Světelný senzor, integrovaný do solárního modulu, automaticky rozsvítí reflektory LED při dosažení minimální intenzity světla (za soumraku).
5. Instalujte reflektory LED a nastavte jejich orientaci.

Odstraňování poruch

Porucha	Příčina	Náprava
Reflektor LED nesvítí	Není spojení se solárním modulem	<ul style="list-style-type: none"> • Propojte reflektory LED a solární modul • Správně připojte konektorové spoje
	Spínač na solárním modulu je v poloze „OFF“	Přepněte spínač do polohy „ON“
	Solární modul je znečištěný	Vyčistěte solární modul
	Vadná žárovka	Přístroj zlikvidujte
	V reflektoru je voda	Přístroj zlikvidujte
Svítivost klesá	Sklo reflektoru je znečištěné	Vyčistěte sklo reflektoru
	Intenzita slunečního záření je příliš nízká	Orientujte solární modul směrem ke slunci
Krátké cykly svícení	Integrovaný akumulátor není dostatečně nabitý	Nastavte optimální orientaci solárního modulu vzhledem ke slunci
	Integrovaný akumulátor je vybitý a nadále nefunkční	Přístroj zlikvidujte

Čištění a údržba

- V žádném případě nepoužívejte agresivní čisticí prostředky ani chemické roztoky, může se tím narušit kryt nebo omezit funkčnost.
- Přístroj nikdy nečistěte vysokotlakou čističkou.

Čištění solárního modulu

Zařízení otřete vlhkým hadříkem.

Čištění reflektoru LED

- V případě potřeby přístroj vyčistěte čistou vodou a měkkým kartáčem.
- Doporučené čisticí prostředky při obtížně odstranitelném zvrápenatění:
 - Domácí čističe bez obsahu octa a chlóru.

Oprava

Poškozený kryt nelze opravit a nesmí být dále používán. Přístroj odborně zlikvidujte.

Súčasti podliehajúce opotrebeniu

- Akumulátor (nelze vyměnit)

Uložení/zazimování

Dodržujte přípustný rozsah provozních teplot. (→ Technické údaje)

- Při překročení mezních hodnot nahoru nebo dolů musíte přístroj odinstalovat. Proveďte důkladné vyčištění a zkontrolujte poškození přístroje.

Likvidace



UPOZORNĚNÍ

Toto zařízení nesmí být likvidováno společně s domovním odpadem.

- Přístroj znehodnotit odříznutím kabelu a zabránit dalšímu použití. Zlikvidovat vhodným systémem zpětného odběru.

Záruční podmínky

PfG poskytuje záruku 2 roky od data prodeje na prokazatelné materiálové a výrobní vady. Záruka se nevztahuje na díly podléhající opotřebení, jako jsou např. osvětlovací prostředky atd. Předpokladem pro záruční plnění je předložení dokladu o koupi. Nárok na záruku zaniká při nesprávné manipulaci, elektrickém nebo mechanickém poškození nesprávným používáním a při neodborných opravách, prováděných neautorizovanými dílnami. Opravy smějí být prováděny jen firmou PfG nebo firmou PfG autorizovanými opravami. Při uplatnění záručního nároku zašlete reklamovaný přístroj nebo defektní součástku s popisem závady a dokladem o koupi na vlastní náklady firmě PfG. PfG si vyhrazuje právo účtovat montážní náklady. PfG neručí za škody vzniklé při transportu. Tyto musí být neprodleně uplatněny vůči dopravci. Další nároky jakéhokoli druhu, zvláště následné škody, jsou vyloučeny. Touto zárukou nejsou dotčeny nároky konečného zákazníka vůči prodejci.

Originálny návod. Návod patrí k prístroju a musí sa odovzdať ďalej spolu s ním.

VÝSTRAHA

- Odpojte všetky elektrické prístroje vo vode od elektrickej siete, skôr ako siahnete do vody. V opačnom prípade hrozia ťažké zranenia alebo smrť elektrickým prúdom.
- Tento prístroj môžu používať deti staršie ako 8 rokov a osoby so zníženými fyzickými, zmyslovými alebo mentálnymi schopnosťami alebo s nedostatočnými skúsenosťami a znalosťami, keď sú pod dohľadom alebo boli poučené o bezpečnom používaní prístroja a pochopili nebezpečenstvá, ktoré z toho vyplývajú. Deti sa s prístrojom nesmú hrať. Deti nesmú vykonávať čistenie a používateľskú údržbu.

Bezpečnostné pokyny

- Prevádzkujte LED svetlomety len so solárnym modulom, ktorý ste obdržali spolu s dodávkou.
- Chráňte otvorené zástrčky pred prenikajúcou vlhkosťou.
- Prístroj nenoste ani neťahajte za elektrické vedenie.
- Zabráňte silným úderom a otrasom prístroja.
- Používajte len originálne náhradné diely príslušenstvo.

Pokyny k tomuto Návodu na použitie

S kúpou **PondoSolar LED Set 3** ste urobili dobré rozhodnutie.

Pred prvým použitím prístroja si starostlivo prečítajte návod na použitie a oboznámte sa s prístrojom. Všetky práce na tomto prístroji a s týmto prístrojom smú byť vykonávané len podľa priloženého návodu.

Bezpodmienečne dodržiavajte bezpečnostné pokyny pre správne a bezpečné používanie.

Tento návod na použitie starostlivo uschovajte. Pri zmene vlastníka, prosím odovzdajte ďalej aj návod na použitie.

Odkazy v tomto návode

- A Odkaz na obrázok, napr. obrázok A.
- Odkaz na inú kapitolu.

Popis výrobku

<input type="checkbox"/> A	Opis
1	Solárny modul s integrovaným svetelným snímačom <ul style="list-style-type: none"> • Ak je na solárnom module zapnuté napájanie prúdom, LED svetlomety sa pri súmraku automaticky zapnú prostredníctvom svetelného snímača
2	Upevňovacia súprava so zemným kolkom na upevnenie solárneho modulu v zemi
3	3 x LED svetlomety, ktoré sú navzájom pevne spojené prípojným vedením

Použitie v súlade s určeným účelom

Výrobok opísaný v tomto návode používajte výlučne týmto spôsobom:

- Použitie LED svetlometov vo fontánach a jazierkach.
- Použitie LED svetlometov nad vodou a pod vodou.
- Prevádzka pri dodržaní technických údajov.
- Prevádzka pri dodržaní prípustných hodnôt vody.

Pro prístroj platia nasledujúce obmedzenia:

- Nepoužívať pre komerčné alebo priemyslové účely.
- Nepoužívať v spojení s chemikáliami, potravinami, ľahko zápalnými alebo výbušnými látkami.

Inštalácia a pripojenie

- LED svetlomety je možné nainštalovať pod vodou alebo na suchu.
- Pri inštalácii na suchu dodržiavajte aspoň 50 cm bezpečnostnú vzdialenosť od horľavých materiálov.
 - Nebezpečenstvo požiaru: Prístroj nezakrývajte!

Postupujte nasledovne:

- B
1. Upevňovacia súprava na zloženie solárneho modulu.
 2. Posuňte upevňovaciu súpravu do držadla na solárnom module a solárny modul upevnite pomocou zemného kolíka v zemi.
 - Nainštalujte solárny modul tak, aby bol vystavený priamo slnku, a vyrovnajte ho k slnku tak, aby sa dosiahla max. energetická účinnosť.
 - Pripojovacie vedenie musí smerovať nadol.
 3. Pripojné vedenia LED svetlometov a solárneho modulu spojte pomocou zástrčky a zdierky.
 - Prevečnú maticu utiahnite rukou.
 4. Zapnite napájanie LED svetlometov prúdom pomocou spínača na solárnom module.
 - Svetelný snímač integrovaný v solárnom module automaticky zapne pri zníženej intenzite svetla (súmraku) LED svetlomety.
 5. Nainštalujte a vyrovnajte LED svetlomety.

Odstráňte poruchu

Porucha	Príčina	Náprava
LED svetlomet nesvieti	Žiadne pripojenie k solárnemu modulu	<ul style="list-style-type: none"> • Pripojte LED svetlomet k solárnemu modulu • Konektory správne pripojte
	Spínač na solárnom module sa nachádza na „OFF“	Spínač prepnite na „ON“
	Solárny modul je znečistený	Vyčistite solárny modul
	Žiarovka je chybná	Zlikvidujte prístroj
Svietivosť klesá	Voda v telese svetlometu	Zlikvidujte prístroj
	Sklo svetlometu je znečistené	Vyčistite sklo lampy
Krátke trvanie svetla	Slnčné žiarenie je príliš slabé	Nasmerujte solárny modul k slnku
	Integrovaný akumulátor bol nedostatočne nabitý	Nasmerujte solárny modul optimálne k slnku
	Integrovaný akumulátor je vybitý	Zlikvidujte prístroj

Čistenie a údržba

- V žiadnom prípade nepoužívajte agresívne čistiace prostriedky ani chemické rozpúšťadlá, lebo tieto pôsobia na teleso prístroja agresívne alebo by mohli ovplyvniť funkciu prístroja.
- Zariadenie nikdy nečistite vysokotlakovým čističom.

Čistenie solárneho modulu

Prístroj utrite vlhkou handrou.

Čistenie LED svetlometov

- Prístroj v prípade potreby očistite čistou vodou a mäkkou kefkou.
- Odporúčané čistiace prostriedky pri silnom usadzovaní vápnika:
 - čistiaci prostriedok bez obsahu octu a chlóru.

Oprava

Poškozený kryt nelze opraviť a nesmí byť ďalej používaný. Prístroj odborne zlikvidujte.

Súčasti podliehajúce opotrebeniu

- Akumulátor (nedá sa vymeniť)

Uloženie/prezimovanie

Dodržiavajte prípuštný rozsah prevádzkovej teploty (→ Technické údaje).

- Pri prekročení alebo poklese pod hraničnú hodnotu musíte prístroj odinštalovať. Dôkladne vyčistite a skontrolujte prístroj na poškodenie.

Likvidácia



UPOZORNENIE

Tento prístroj sa nesmie likvidovať spolu s domovým odpadom.

- Prístroj znefunkčnite odrezaním kábla a zlikvidujte ho cez príslušný zberný systém.

Záručné podmienky

PfG poskytuje záruku 2 roky od dátumu predaja na dokázateľné materiálové a výrobné vady. Na opotrebovateľné diely ako napr. osvetľovacie prostriedky sa záruka nevzťahuje. Predpokladom pre záručné plnenie je predloženie dokladu o kúpe. Nárok na záruku zaniká pri nesprávnej manipulácii, elektrickom alebo mechanickom poškodení nesprávnym používaním a pri neodborných opravách, vykonávaných neautorizovanými dielňami. Opravy smú byť vykonávané len firmou PfG alebo firmou PfG autorizovanými opravárenskými dielňami. Pri uplatnení záručného nároku zašlite reklamovaný prístroj alebo defektnú súčiastku s popisom závady a dokladom o kúpe na vlastné náklady firme PfG. PfG si vyhradzuje právo, účtovať montážne náklady. PfG neručí za škody vzniknuté pri transporte. Tieto musia byť neodkladne uplatnené voči dopravcovi. Ďalšie nároky, akéhokoľvek druhu, obzvlášť následné škody, sú vylúčené. Touto zárukou nie sú dotknuté nároky konečného zákazníka voči predajcovi.

Originalna navodila. Navodila spadajo k napravi in morajo biti ob predaji naprave drugi osebi posredovana naprej.

OPOZORILO

- Vse električne naprave in instalacije izključite iz električnega omrežja, preden sežete v vodo. Drugače lahko pride do hudih telesnih poškodb ali smrti zaradi električnega udara.
- To napravo lahko uporabljajo otroci, stari 8 let in več, ter osebe z zmanjšanimi telesnimi, zaznavnimi ali psihičnimi sposobnostmi ali osebe s pomanjkanjem izkušenj in znanja, če so pri tem pod nadzorom ali so bile seznanjene z varno uporabo naprave in razumejo posledične nevarnosti. Otroci se ne smejo igrati z napravo. Čiščenja in uporabniškega vzdrževanja ne smejo izvajati otroci, ki so brez nadzora.

Varnostna navodila

- LED žaromete uporabljajte samo s solarnim modulom, ki ga vsebuje dobavljena pošiljka.
- Odprte vtične povezave zavarujte pred vdorom vlage.
- Naprave ni dovoljeno prenašati ali je vleči za omrežni priključni kabel.
- Preprečite trde udarce in pretrese naprave.
- Uporabljajte le originalne nadomestne dele in opremo.

Opozorila k navodilom za uporabo

Z nakupom tega izdelka **PondoSolar LED Set 3** ste dobro izbrali.

Pred prvo uporabo natančno preberite navodila za uporabo naprave in dobro spoznajte napravo. Vsa dela na in z tem aparatom se smejo izvajati samo v skladu s pričujočimi navodili za uporabo.

Obvezno upoštevajte varnostna navodila za varno in pravilno uporabo.

Navodila za uporabo skrbno shranite. V primeru menjave lastnika priložite napravi tudi navodila za uporabo.

Reference v teh navodilih

- A Sklic na eno sliko, npr. sliko A.
- Sklic na neko drugo poglavje.

Opis izdelka

<input type="checkbox"/> A	Opis
1	Solarni modul z integriranim svetlobnim senzorjem <ul style="list-style-type: none"> • Če je napajanje solarnega modula vklopljeno, svetlobni senzor ob mraku samodejno vklopi LED žaromet.
2	Komplet pritrdilnih elementov z zemeljskim klinom za pritrditev solarnega modula v tla
3	3 x LED žarometi, ki so s priključno napeljavo povezani med seboj

Pravilna uporaba

Izdelek, opisan v tem priročniku, uporabljajte le na naslednji način:

- LED žarometi so primerni za uporabo v fontanah in ribnikih.
- LED žarometi so primerni za uporabo nad in pod vodo.
- Obratovanje ob upoštevanju tehničnih podatkov.
- Obratovanje ob upoštevanju dovoljenih vodnih vrednosti.

Za napravo veljajo naslednje omejitve:

- Ne uporabljajte za profesionalne ali industrijske namene.
- Ne uporabljajte v povezavi s kemikalijami, živili, lahko vnetljivimi ali eksplozivnimi materiali.

Postavitev in priklop

- LED žaromete je možno postaviti na suhem ali v vodi.
- Pri postavitvi na suhem upoštevajte varnostno razdaljo vsaj 50 cm od gorljivega materiala.
 - Nevarnost požara: Naprave ne pokrivajte!

Postopek je naslednji:

B

1. Komplet pritrdilnih elementov za sestavljanje solarnega modula.
2. Komplet pritrdilnih elementov potisnite v držalo na solarnem modulu in solarni modul z zemeljskim klinom pritrdite v tla.
 - Solarni modul izpostavite neposredni sončni svetlobi in ga usmerite neposredno proti soncu, da dosežete maksimalni izkoristek energije.
 - Priključna napeljava mora potekati navzdol.
3. Priključno napeljavo LED žarometov in solarnega modula povežite s pomočjo vtiča in vtičnice.
 - Ročno zategnite prekrivno matico.
4. Napajanje LED žarometov se vklopi s stikalom na solarnem modulu.
 - Svetlobni senzor, ki je integriran v solarni modul, ob slabi intenzivnosti osvetlitve (mraku) samodejno vklopi LED žaromete.
5. Postavite in usmerite LED žaromete.

Odpravljanje motenj

Motnja	Vzrok	Ukrep
LED žaromet ne sveti	Ni povezave do solarnega modula	<ul style="list-style-type: none"> • LED žaromet povežite s solarnim modulom • Pravilno povežite konektorje
	Stikalo na solarnem modulu se nahaja v položaju »OFF«	Stikalo preklopite v položaj »ON«.
	Solarni modul je umazan	Očistite solarni modul
	Žarnica v okvari	Zavržite napravo
	Voda v ohišju žarometa	Zavržite napravo
Svetilnost popušča	Šipa luči umazana	Očistite šipo luči
	Sončno sevanje je prešibko	Solarni modul naravnajte proti soncu
Kratek čas svetenja	Baterija ni bila dovolj napolnjena	Solarni modul optimalno usmerite proti soncu
	Baterija je iztrošena.	Zavržite napravo

Čiščenje in vzdrževanje

- Nikakor ne uporabljajte agresivnih čistil ali kemijskih raztopin, ker se s tem načne ohišje ali je delovanje naprave lahko okrnjeno.
- Naprave nikoli ne čistite z visokotlačnim čistilnikom.

Očistite solarni modul

Napravo obrišite z vlažno krpo.

Očistite LED-žaromet

- Napravo po potrebi čistite s čisto vodo in z mehko krtačo.
- Priporočeno čistilno sredstvo pri trdovratnih poapnitvah:
 - Hišna čistila, ki ne vsebujejo kisa ali klora.

Popravilo

Poškodovanega ohišja ni mogoče popraviti in ga ne smete še naprej uporabljati. Napravo zavrzite v skladu z okoljskimi predpisi.

Deli, ki se obrabijo

- Baterija (ni je mogoče zamenjati)

Skladiščenje/Prezimovanje

Upoštevajte dovoljeno območje obratovalne temperature. (→ Tehnični podatki)

- Pri prekoračenju ali ne doseganju mejnih vrednosti je treba napravo demontirati. Napravo temeljito očistite in preverite glede poškodb.

Odlaganje odpadkov



OPOMBA

Te naprave ne smete zavreči med gospodinjske odpadke.

- Onemogočite uporabo naprave tako, da prerežete kable in ga predajte službi za odstranjevanje odpadkov.

Garancijski pogoji

PfG daje 2 leti garancije od datuma nakupa na dokazljive napake v materialu in izdelavi. Potrošni material, kot so svetlobna telesa ipd., ni predmet te garancije. Pogoji za garancijsko storitev je predložitev računa. Pravica iz garancije preneha pri nestrokovni rabi, električnih ali mehanskih poškodbah zaradi zlorabe kot tudi pri nestrokovnih popravilih, ki jih niso opravile pooblaščen delavnice. Popravila sme opraviti le PfG ali delavnice, ki jih je pooblastil PfG. Pri najavi garancijskega zahtevka pošljite aparat ali pokvarjen del z opisom napake in računom nefrankirano v PfG. PfG si pridruže pravico zaračunati stroške montaže. PfG ne jamči za poškodbe med transportom. Te je potrebno nemudoma uveljaviti pri prevozniku. Nadaljnji zahtevki so izključeni, ne glede na vrsto, še posebej pa za posredno škodo. Ta garancija ne zadeva zahtevka končnega kupca do trgovca.

Originalni priručnik. Priručnik je sastavni dio uređaja i potrebno ga je predati prilikom predaje uređaja.

UPOZORENJE

- Prije posezanja u vodu odvojite sve električne uređaje koji se nalaze u vodi od električne mreže. U suprotnom postoji mogućnost teških ozljeda ili smrti zbog električnog udara.
- Djeca starija od 8 godina i osobe sa smanjenim tjelesnim, osjetilnim ili psihičkim sposobnostima ili s nedovoljnim iskustvom i znanjem smiju rabiti ovaj uređaj ako su pod nadzorom ili ako su podučene o sigurnoj uporabu uređaja i razumiju opasnosti koje iz toga proizlaze. Djeca se ne smiju igrati uređajem. Djeca ne smiju obavljati čišćenje i korisničko održavanje bez nadzora.

Sigurnosne napomene

- Rabite LED reflektore samo sa solarnim modulom sadržanim u opsegu isporuke.
- Zaštitite otvorene utične spojnice od prodiranja vlage.
- Ne nosite ili povlačite uređaj za električni vod.
- Izbjegavajte snažne udarce i vibracije uređaja.
- Uporabite samo originalne rezervne dijelove i pribor.

Savjeti uz ove upute za upotrebu

Kupnjom **PondoSolar LED Set 3** učinili ste dobar izbor.

Prije prve upotrebe uređaja pažljivo pročitajte ovu uputu za upotrebu, te se upoznajete s uređajem. Svi radovi na ovom uređaju i s ovim uređajem smiju se izvoditi samo prema ovim uputama.

U svrhu ispravne i sigurne upotrebe, obvezno se pridržavajte uputa za sigurnost.

Brižno čuvajte ovu uputu za upotrebu. Ako uređaj predate drugome korisniku, obvezno mu prosljedite i ove upute.

Poveznice u ovim uputama

- A Referenca na sliku, primjerice sliku A.
- Referenca na neko drugo poglavlje.

Opis proizvoda

<input type="checkbox"/> A	Opis
1	Solarni modul s integriranim svjetlosnim senzorom <ul style="list-style-type: none"> • Ako je opskrba elektroenergijom na solarnom modulu uključena, u sumrak se LED reflektori automatski uključuju s pomoću svjetlosnih senzora
2	Komplet za pričvršćivanje sa šiljkom, za pričvršćivanje solarnog modula u zemlju
3	3 × LED reflektori, međusobno fiksno povezani priključnim vodom

Namjensko korištenje

U ovim uputama opisan proizvod upotrebljavajte isključivo kao što slijedi:

- Uporaba LED reflektora u vodoskocima i jezercima.
- Uporaba LED reflektora iznad i ispod vode.
- Rad uz pridržavanje tehničkih podataka.
- Rad uz pridržavanje dopuštenih vrijednosti vode.

Za uređaj vrijede sljedeća ograničenja:

- Ne primjenjujte za profesionalne ili industrijske namjene.
- Ne primjenjujte u svezi s kemikalijama, namirnicama, lako zapaljivim ili eksplozivnim materijalima.

Postavljanje i priključivanje

- LED reflektore moguće je postaviti uronjene ili na suho.
- Kod postavljanja na suho održavajte sigurnosnu udaljenost od najmanje 50 cm od zapaljivog materijala.
 - Opasnost od požara: Ne pokrivajte uređaj!

Postupite na sljedeći način:

- B
1. Sastavite komplet za pričvršćivanje za solarni modul.
 2. Utaknite komplet za pričvršćivanje u držač na solarnom modulu i pričvrstite solarni modul sa šiljkom u zemlju.
 - Postavite solarni modul izravno izložen Suncu i usmjerite ga prema Suncu tako da se postigne maksimalno iskorištenje energije.
 - Priključni vod mora ići prema dolje.
 3. Spojite priključne vodove LED reflektora i solarnog modula s pomoću utikača i utičnice.
 - Rukom pritegnite slijepu maticu.
 4. Uključite opskrbu elektroenergijom LED reflektora sklopkom na solarnom modulu.
 - Svjetlosni senzor integriran u solarnom modulu automatski uključuje LED reflektore pri niskom intenzitetu svjetlosti (u sumrak).
 5. Postavite LED reflektore i usmjerite ih.

Otklanjanje neispravnosti

Neispravnost	Uzrok	Rješenje
LED reflektor ne svijetli	Ne postoji veza sa solarnim modulom	<ul style="list-style-type: none"> • Spojite LED reflektore i solarni modul • Ispravno povežite utične spojnice
	Sklopka na solarnom modulu je u položaju „OFF“	Postavite sklopku na „ON“
	Solarni modul je onečišćen	Očistite solarni modul
	Žarulja je neispravna	Zbrinite uređaj
	Voda u kućištu reflektora	Zbrinite uređaj
Snaga svjetlosti se smanjuje	Staklo žarulje je onečišćeno	Očistite staklo žarulje
	Sunčano zračenje je preslabo	Usmjerite solarni modul prema Suncu
Kratko trajanje svjetlosti	Integrirani akumulator nije dovoljno napunjen	Usmjerite solarni modul optimalno prema Suncu
	Integrirani akumulator je istrošen	Zbrinite uređaj

Čišćenje i održavanje

- Nipošto ne rabite agresivna sredstva za čišćenje ili kemijske otopine jer se time može oštetiti kućište ili negativno promijeniti funkcioniranje samog uređaja.
- Uređaj nikada ne čistite visokotlačnim čistačem.

Čišćenje solarnog modula

Uređaj obrišite vlažnom krpom.

Čišćenje LED reflektora

- Uređaj po potrebi očistite čistom vodom i mekom četkom.
- Preporučena sredstva za čišćenje tvrdokornih naslaga vapnenca:
 - Kućansko sredstvo za čišćenje bez octa i klora.

Popravak

Oštećeno se kućište ne može popraviti te se stoga više ne smije koristiti. Propisno zbrinite uređaj.

Potrošni dijelovi

- Akumulator (nije moguće zamijeniti)

Skladištenje / čuvanje tijekom zime

Vodite računa o dopuštenom rasponu radne temperature. (→ Tehnički podatci)

- Ako je temperatura ispod ili iznad graničnih vrijednosti, demontirajte uređaj. Obavite temeljito čišćenje i provjerite da uređaj nije oštećen.

Zbrinjavanje



Napomena

Uređaj se ne smije baciti u kućni otpad.

- Učinite uređaj neuporabljivim tako da prerežete kabel, a zatim ga zbrinite preko odgovarajućeg sustava za recikliranje otpada.

Jamstveni uvjeti

PfG jamči 2 godine od datuma prodaje za dokazane greške u materijalu i proizvodnji. Potrošni dijelovi, npr. žaruljice itd. nisu sastavni dio jamstva. Preduvjet za izvođenje jamstvenih usluga je predočavanje potvrde o kupnji. Jamstvo prestaje vrijediti u slučajevima nestručnog rukovanja, električnih ili mehaničkih oštećenja nastalih zlouporabom kao i nestručnim popravcima od strane neovlaštenih radiona. Popravke smiju vršiti samo PfG ili radione koje je PfG za to ovlastio. U slučaju reklamacije pošaljite neispravni uređaj ili pokvareni dio zajedno s opisom greške i potvrdom o kupnji o našem trošku tvrtki PfG. PfG zadržava pravo obračunavanja troškova montaže. PfG ne odgovara za oštećenja nastala pri transportu. Takva se oštećenja odmah moraju prijaviti prijevozniku, koji za njih i odgovara. Sva ostala prava, a naročito pravo na nadoknadu posljedičnih šteta, su isključena. Ovo jamstvo se ne tiče obveza prodavača prema krajnjem kupcu uređaja.

Traducerea instrucțiunilor originale Instrucțiunile aparțin aparatului și trebuie predate întotdeauna în cazul în care aparatul este remis.

AVERTIZARE

- Deconectați de la rețeaua electrică toate aparatele electrice din apă, înainte de a introduce mâna în apă. Nerespectarea acestui lucru poate duce la vătămări grave sau la moarte prin electrocutare.
- Acest aparat poate fi utilizat de copii cu vârste peste 8 ani, precum și de persoane cu abilități fizice, senzoriale sau mentale reduse sau lipsă de experiență și cunoștințe, dacă sunt supravegheate și au fost instruite cu privire la utilizarea în siguranță a aparatului și au înțeles pericolele implicate. Copiii nu au voie să se joace cu aparatul. Este interzisă curățarea și întreținerea curentă de către copii fără supraveghere.

Indicații de securitate

- Acționați proiectoarele cu LED numai cu modulul solar conținut în pachetul de livrare.
- Protejați de umiditate conexiunile cu fișă deschise.
- Nu transportați sau trageți aparatul de cablul de alimentare.
- Evitați șocurile puternice și vibrațiile la aparat.
- Utilizați numai piese de schimb și accesorii originale.

Indicații privind aceste instrucțiuni de utilizare

Prin achiziționarea produsului **PondoSolar LED Set 3** ați făcut o alegere bună.

Înainte de folosirea aparatului vă rugăm să citiți cu atenție instrucțiunile de utilizare și să vă familiarizați cu aparatul. Toate lucrările la nivelul și cu acest echipament pot fi efectuate numai conform prezentelor instrucțiuni.

Respectarea indicațiilor privind securitatea este obligatorie, în scopul unei utilizări corecte și sigure.

Vă rugăm să păstrați aceste instrucțiuni la loc sigur. În cazul schimbării proprietarului, înmânați-le acestuia.

Referințe din prezentele instrucțiuni

- A Referire la o figură, de. ex. figura A.
→ Referire la un alt capitol.

Descrierea produsului

<input type="checkbox"/> A	Descriere
1	Modul solar cu senzor de lumină integrat <ul style="list-style-type: none"> • Dacă alimentarea cu energie a modulului solar este pornită, proiectoarele cu LED sunt activate automat de senzorul de lumină la amurg
2	Set de fixare cu țepușă pentru sol, pentru fixarea modulului solar în pământ
3	3 × proiectoare cu LED, conectate fix unul cu celălalt prin conductor de racord

Utilizarea în conformitate cu destinația

Utilizați produsul descris în acest manual doar după cum urmează:

- Utilizarea proiectoarelor cu LED în fântâni și iazuri.
- Utilizarea proiectoarelor cu LED deasupra apei și submersibilă.
- Operarea cu respectarea datelor tehnice.
- Operarea cu respectarea valorilor admise pentru apă.

Pentru aparat sunt valabile următoarele restricții:

- Nu utilizați în scopuri profesionale sau industriale.
- NU utilizați în combinație cu substanțe chimice, alimente, substanțe ușor inflamabile sau explozive

Amplasarea și racordarea

- Proiectoarele cu LED pot fi montate imersat sau uscat.
- Păstrați o distanță minimă de siguranță de 50 cm față de materialul inflamabil în cazul instalării pe uscat.
 - Pericol de incendiu: Nu acoperiți aparatul!

Procedați după cum urmează:

B

1. Asamblați setul de fixare pentru modulul solar.
2. Glisiți setul de fixare în suportul modulului solar și fixați modulul solar în pământ cu țepușa pentru sol.
 - Configurați modulul solar direct expus la soare și aliniați-l astfel încât să se obțină un randament energetic max.
 - Conductorul de racord trebuie să fie pozat în jos.
3. Conectați conductoarele de racord ale proiectoarelor cu LED și ale modulului solar folosind fișa și mufa.
 - Strângeți piulița olandeză cu mâna.
4. Porniți alimentarea cu energie pentru proiectoarele cu LED folosind comutatorul de la modulul solar.
 - Senzorul de lumină integrat în modulul solar pornește automat proiectoarele cu LED atunci când intensitatea luminii este scăzută (amurg).
5. Amplasați și configurați proiectoarele cu LED.

Resetarea defecțiunii

Defecțiune	Cauză	Remediere
Proiectoarele cu LED nu se aprind	Lipsă legătură la modulul solar	<ul style="list-style-type: none"> • Realizați legătura dintre proiectoarele cu LED și modulul solar • Conectați corect conexiunile cu fișă
	Comutatorul de la modulul solar este pe „OFF”	Setați comutatorul pe „ON”
	Modulul solar este murdar	Curățați modulul solar
	Becul este defect	Eliminarea ca deșeu a aparatului
Intensitatea luminii scade	Apă în carcasa proiectoarelor	Eliminarea ca deșeu a aparatului
	Sticla lămpii este murdară	Curățați sticla
Durată scurtă a luminii	Radiația solară este prea scăzută	Aliniați modulul solar față de soare
	Acumulatorul integrat este încărcat insuficient	Aliniați modulul solar optim față de soare
	Acumulatorul integrat este uzat	Eliminarea ca deșeu a aparatului

Curățarea și întreținerea

- Nu utilizați în niciun caz agenți de curățare sau soluții chimice agresive, deoarece astfel poate fi atacată carcasa sau influențată negativ funcționarea.
- Nu curățați niciodată aparatul cu un dispozitiv de curățare de înaltă presiune.

Curățați modulul solar

Ștergeți dispozitivul cu o lavetă umedă.

Curățați proiectoarele cu LED

- La nevoie, curățați aparatul cu apă limpede și o perie moale.
- Agenți de curățare recomandați în cazul depunerilor de calcar persistente:
 - Detergent casnic fără oțet și clor.

Repararea

O carcasă deteriorată nu poate fi reparată și nu mai este permis să fie utilizată. Eliminați aparatul conform prescripțiilor.

Consumabile

- Acumulator (nu poate fi înlocuit)

Depozitare/depozitare pe timp de iarnă

Acordați atenție domeniului admis al temperaturii de lucru. (→ Date tehnice)

- În caz de depășire superioară sau inferioară a valorilor limită trebuie să dezinstalați aparatul. Efectuați o curățare temeinică și verificați aparatul referitor la deteriorări.

Îndepărtarea deșeurilor



INDICAȚIE

Nu este permisă eliminarea ca deșeu menajer a acestui aparat.

- Faceți aparatul inutilizabil prin tăierea cablului de alimentare și eliminați-l prin sistemul de preluare prevăzut pentru aceasta.

Condiții privind garanția

PfG asigură o garanție de 2 ani de la data vânzării pentru defecte dovedite de material sau manoperă. Părțile supuse uzurii cum sunt spre ex. becurile nu fac obiectul garanției. Condiția pentru garanție este prezentarea documentului de achiziție. Dreptul de garanție se pierde în cazul manipulării neadecvate, a deteriorării electrice sau mecanice prin utilizare abuzivă, precum și prin reparații neadecvate efectuate de ateliere neautorizate. Reparațiile trebuie efectuate numai de către PfG sau atelierele autorizate de PfG. În cazul solicitării garanției vă rugăm să trimiteți, la PfG - cu transport plătit, aparatul pentru care efectuați reclamația sau piesa defectă, împreună cu o descriere a defecțiunii și documentul de achiziție. PfG își păstrează dreptul de a lua în calcul costurile de montare. PfG nu își asumă răspunderea pentru deteriorările datorate transportului. Acestea trebuie revendicate neîntârziat transportatorului. Orice alte drepturi, indiferent de natura acestora, în mod special pentru daune rezultate, sunt excluse. Această garanție nu lezează drepturile consumatorului final față de comerciant.

Оригинално ръководство. Ръководството е част от уреда и при предаването на уреда винаги трябва да се предава с него.

ПРЕДУПРЕЖДЕНИЕ

- Преди да бъркате във водата, изключете всички електрически уреди във водата от електрическата мрежа. В противен случай има опасност от тежки наранявания или смърт поради токов удар.
- Този уред може да се използва от деца от 8 -годишна възраст и нагоре, както и от хора с намалени физически, сензорни или умствени възможности или такива, които нямат опит и познания, само ако са наблюдавани или инструктирани за безопасната употреба и разбират произтичащите от това опасности. Децата не играят с уреда. Почистването и поддръжката не трябва да се извършват от деца без надзор.

Указания за безопасност

- Използвайте светодиодните прожектори само със съдържащия се в комплекта на доставката соларен модул.
- Пазете откритите щепселни съединения от навлизаща влага.
- Не носете, съответно не теглете уреда за електрическия проводник.
- Избягвайте силни удари и сътресения на уреда.
- Използвайте само оригинални резервни части и аксесоари.

Инструкции към настоящото упътване за употреба

С покупката на продукта **PondoSolar LED Set 3** Вие направихте добър избор.

Преди първото използване на уреда внимателно прочетете Ръководството и се запознайте с уреда. Всички работи по и с този уред трябва да се изпълняват в съответствие с настоящето ръководство.

Непременно спазвайте инструкциите за безопасност за правилното и безопасно ползване.

Грижливо съхранете това ръководство. При смяна на собственика, моля, предайте и ръководството.

Препратки в това ръководство

- А Препратка към фигура, напр. фигура А.
- Препратка към друга глава.

Описание на продукта

<input type="checkbox"/> А	Описание
1	Соларен модул с вграден светлинен сензор <ul style="list-style-type: none"> • Ако електрозахранването от соларния модул е включено, при стъмване светодиодните прожектори се включват автоматично чрез светлинния сензор.
2	Комплект за закрепване с колче за забиване в земята, за закрепване на соларния модул в земята
3	3 × светодиодни прожектора, свързани с фиксирана връзка един с друг посредством свързващ проводник

Употреба по предназначение

Използвайте описания в настоящото ръководство продукт само както следва:

- Светодиодните прожектори се използват във фонтани и градински езера.
- Светодиодните прожектори се използват над и под водата.
- Експлоатация при спазване на техническите данни.
- Експлоатация при спазване на допустимите стойности на водата.

За уреда са валидни следните ограничения:

- Не използвайте уреда за производствени или промишлени цели.
- Не използвайте уреда заедно с химикали, хранителни продукти, лесно запалими или взривоопасни вещества.

Монтаж и свързване

- Светодиодните прожектори могат да се монтират потопени във вода или на сухо.
- При монтаж на сухо спазвайте минимално безопасно разстояние от 50 cm от запалими материали.
 - Опасност от пожар: Не покривайте уреда!

Процедурата по следния начин:

- В
1. Сглобете комплекта за закрепване на соларния модул.
 2. Пъхнете комплекта за закрепване в държача на соларния модул и закрепете соларния модул в земята с колчето за забиване в земята.
 - Монтирайте соларния модул изложен на директно слънчево греене и го насочете към слънцето така, че да се постига макс. добив на енергия.
 - Свързващият проводник трябва да се прокара надолу.
 3. Свържете свързващите проводници на светодиодните прожектори и на соларния модул с помощта на щекера и буксата.
 - Затегнете холендровата гайка с ръка.
 4. Включете електрозахранването за светодиодните прожектори от превключвателя на соларния модул.
 - Вграденият в соларния модул светлинен сензор включва автоматично светодиодните прожектори при слаб интензитет на светлината (стъмване).
 5. Монтирайте и нагласете светодиодните прожектори.

Отстраняване на неизправности

Неизправност	Причина	Помощ за отстраняване
Светодиодният прожектор не свети	Няма връзка към соларния модул	<ul style="list-style-type: none"> • Свържете светодиодния прожектор и соларния модул • Свържете правилно щепселното съединение
	Превключвателят на соларния модул е в положение "OFF"	Поставете превключвателя на положение "ON"
	Соларният модул е замърсен	Почистете соларния модул
	Осветяващият елемент е дефектен	Изхвърлете уреда
Силата на осветяване отслабва	Вода в корпуса на прожектора	Изхвърлете уреда
	Замърсено е стъклото на лампата	Почистете стъклото на лампата
Кратка продължителност на осветяване	Прекалено малко слънчево лъчение	Насочете соларния модул към слънцето
	Вградената акумулираща батерия не се е заредила достатъчно	Насочете соларния модул в оптимално положение към слънцето
	Вградената акумулираща батерия е изразходвана	Изхвърлете уреда

Почистване и поддръжка

- В никакъв случай не използвайте агресивни почистващи препарати или химически разтвори, тъй като корпусът може да се повреди или да се наруши начинът на функциониране.
- Никога не почиствайте уреда с уред за почистване под високо налягане.

Почистване на соларния модул

Избършете уреда с влажна кърпа.

Почистване на светодиодните прожектори

- При нужда почиствайте уреда с чиста вода и мека четка.
- Препоръчани почистващи препарати при упорити варовикови отлагания:
 - Домакински почистващ препарат без съдържание на оцет и хлор.

Ремонт

Повреден корпус не може да се поправи и не трябва да продължава да се използва. Изхвърляйте уреда в съответствие с разпоредбите.

Бързо износващи се части

- Акумулираща батерия (не може да се сменя)

Съхранение/Зазимяване

Съблюдавайте допустимия диапазон на работната температура. (→ Технически данни)

- При надвишаване на граничните стойности или падане под тях трябва да деинсталирате уреда. Почистете основно и проверете уреда за повреди.

Изхвърляне



УКАЗАНИЕ

Този уред не бива да се изхвърля като битов отпадък.

- Направете уреда неизползваем, отрязвайки кабела и го изхвърлете в съответния събирателен пункт.

Гаранционни условия

PfG предоставя гаранция за доказуеми дефекти в материалите и при производството от 2 години от датата на продажба. Износващи се части, като напр. освети-телни тела, не са съставна част от гаранцията. Изискване за използване на гаранцията е да представите документа за закупуване. При неправилна работа с уреда, при електрическа или механична повреда поради невнимателна работа с уреда, както и при ремонт от неоторизирани лица и сервиси правото на гаранция се губи. Ремонти могат да се извършват само от PfG или от оторизирани от PfG сервиси. Когато имате заявка за използване на гаранцията, изпратете уреда или дефектната част с описание на дефекта и документа за закупуване до офиса/завода на PfG. PfG си запазва правото да Ви начисли разходите по монтажа. PfG не носи отговорност за повреди при транспортиране. Рекламации за тях трябва да предявите незабавно към транспортната фирма. Изключват се по-големи претенции, от всякакъв вид, и по-специално за последвали индиректни щети. Тази гаранция не засяга правото на претенции на краен клиент срещу търговеца.

Оригінальний посібник з експлуатації. Посібник з експлуатації є частиною комплекту пристрою, тому завжди повинен передаватися разом із ним.

ПОПЕРЕДЖЕННЯ

- Перед тим, як занурити руки у воду, відключіть від мережі електроживлення усі пристрої, які знаходяться у воді. Це може призвести до серйозних травм або смерті від ураження електричним струмом.
- Цей пристрій може використовуватися дітьми віком від 8 років, а також особами зі зниженими фізичними, сенсорними або розумовими здібностями або відсутністю досвіду та знань, якщо вони при цьому знаходяться під наглядом або пройшли інструктаж щодо безпечного користування пристроєм та розуміють усі наслідки небезпеки при роботі з ним. Діти не можуть гратися з приладом. Дітям заборонено чистити чи обслуговувати без належного контролю з боку дорослих.

Інструкція з техніки безпеки

- Експлуатуйте світлодіодні прожектори тільки з сонячною батареєю, що входить у комплект поставки.
- Забезпечте захист відкритих штепсельних з'єднань від потрапляння вологи.
- Не переносьте і не тягніть пристрій за електричний кабель.
- Уникати сильних ударів та струсів.
- Використовуйте тільки оригінальні запасні частини і оригінальні комплектуючі.

Вказівки до цієї інструкції з експлуатації

Придбавши дану продукцію **PondoSolar LED Set 3**, Ви зробили гарний вибір.

Перед першим використанням пристрою ретельно прочитайте інструкцію з експлуатації і ознайомтеся з пристроєм. Всі роботи з даним приладом та на ньому дозволяється проводити тільки при дотриманні умов цієї інструкції по експлуатації.

Обов'язково дотримуйтеся правил техніки безпеки для правильного та безпечного використання пристрою. Ретельно зберігайте цю інструкцію з експлуатації. У випадку зміни власника передайте йому інструкцію з експлуатації.

Примітки, що використовуються у цій інструкції з експлуатації

A Посилання на малюнок, наприклад малюнок А.

→ Посилання на іншу главу.

Опис виробу

<input type="checkbox"/> A	Опис
1	Сонячна батарея з вбудованим датчиком світла <ul style="list-style-type: none"> • Якщо живлення сонячної батареї увімкнено, світлодіодні прожектори автоматично включаються датчиком світла в сутінках
2	Комплект із стержнем для встановлення сонячної батареї в землі
3	Три світлодіодні прожектори, з'єднані між собою за допомогою кабелів

Використання пристрою за призначенням

Використовуйте пристрій, описаний у цій інструкції, лише наступним чином:

- Використання світлодіодних прожекторів у фонтанах та ставках.
- Використання світлодіодних прожекторів над і під водою.
- Експлуатація з дотриманням технічних характеристик.
- Експлуатація з дотриманням допустимих характеристик води.

На прилад поширюються наступні обмеження:

- Не для комерційного або промислового використання.
- Не допускати контакту з хімікатами, харчовими продуктами, легкозаймистими та вибуховими матеріалами

Встановлення та підключення

- Світлодіодні прожектори можна встановлювати як у воді, так і у сухому місці.
- При встановленні у сухому місці дотримуйтеся безпечної відстані щонайменше 50 см від легкозаймистих матеріалів.
 - Небезпека виникнення пожежі! Не накривайте пристрій!

Необхідно виконати наступні дії:

В

1. Зберіть комплект для встановлення сонячної батареї.
2. Вставте комплект для встановлення у тримач сонячної батареї та закріпіть сонячну батарею у землі за допомогою стержня.
 - Встановіть сонячну батарею під прямими сонячним світлом таким чином, щоб вона отримала максимум енергії.
 - З'єднувальний кабель повинен спускатися вниз.
3. З'єднайте кабелі світлодіодних прожекторів і сонячної батареї за допомогою штепсельної розетки.
 - Рукою затягніть накидну гайку.
4. Увімкніть живлення для світлодіодних прожекторів за допомогою перемикача на сонячній батареї.
 - Вбудований в сонячну батарею датчик світла автоматично вмикає світлодіодні прожектори, коли інтенсивність світла низька (сутінки).
5. Встановіть та вирівняйте світлодіодні прожектори.

Усунення несправностей

Несправність	Причина	Усунення
Світлодіодний прожектор не світить	Немає з'єднання зі сонячною батареєю	<ul style="list-style-type: none"> • З'єднати світлодіодний прожектор та сонячну батарею. • Перевірити чи правильно підключені штепсельні з'єднання
	Перемикач встановлено в положення «OFF» (Вимкнено)	Встановити перемикач в положення «ON» (Увімкнено)
	Сонячна батарея забруднена	Почистити сонячну батарею
	Пошкоджена лампа	Утилізувати прилад
Інтенсивність світла зменшилася	До корпусу прожектора потрапила вода	Утилізувати прилад
	Забруднене скло лампи	Очистити скло лампи
Коротка тривалість світіння	Потрапляє мало сонячного світла	Спрямувати сонячну батарею на сонце
	Вбудований акумулятор недостатньо заряджається	Встановити сонячну батарею в оптимальному положенні відносно сонця
	Акумулятор зношений	Утилізувати прилад

Чистка і догляд

- У жодному випадку не застосовуйте агресивні мийні засоби або хімічні розчини, тому що вони можуть пошкодити корпус або негативно вплинути на функціонування приладу.
- Ніколи не очищайте пристрій за допомогою мийки під високим тиском.

Чищення сонячної батареї

Витирайте прилад вологою ганчіркою.

Чищення світлодіодних прожекторів

- За потреби, почистити пристрій чистою водою і м'якою щіткою.
- Рекомендовані засоби для чищення при стійкому вапняному відкладенні:
 - Побутові засоби для чищення на основі оцтової кислоти та хлору.

Ремонт

Пошкоджений корпус не підлягає ремонту, забороняється використовувати пошкоджений кабель. Пристрій необхідно відповідним чином утилізувати.

Деталі, що швидко зношуються

- Акумулятор (не можна замінити)

Зберігання пристрою, в т. ч. взимку

Будь ласка, враховуйте зону дозволеної робочої температури : (→ Технічні характеристики)

- У випадку перевищення або недоліку межових значень необхідно демонтувати пристрій. Проведіть ретельне очищення й перевірте пристрій на наявність ушкоджень.

Утилізація



В К А З І В К А

Цей пристрій заборонено утилізувати разом із побутовими відходами.

- Треба, відрізавши кабель, зробити пристрій неприцездатним і утилізувати через передбачену систему повторного використання.

Умови гарантії

Компанія PfG надає 2 роки гарантії, починаючи від дати продажу, на всі доведені випадки дефектів у матеріалах чи дефектів виробництва. Гарантія не поширюється на витратні матеріали та деталі, які швидко зношуються, наприклад, лампочки. Передумовою надання гарантійних послуг є пред'явлення документа, який засвідчує факт придбання пристрою. Покупець втрачає право на гарантійне обслуговування у випадку використання пристрою не за призначенням, електричного чи механічного пошкодження, яке виникло в результаті неправильного використання, а також у випадку виконання ремонтних робіт в не уповноваженій майстерні. Ремонтні роботи можуть виконуватися лише компанією PfG та уповноваженими нею майстернями. Разом із заявкою на надання послуг у рамках гарантії необхідно відправити бракований пристрій або компонент, опис пошкодження і документ, який засвідчує придбання (на умовах врахування вартості доставки додому). Компанія PfG залишає за собою право включити у рахунок вартість монтажу. Компанія PfG не відповідає за пошкодження, які виникли у процесі транспортування. У таких випадках звертайтеся за відшкодуванням збитків до перевізника. Інші претензії, незалежно від їхнього характеру, особливо на відшкодування опосередкованих збитків, цією гарантією не передбачені. Ця гарантія не регулює взаємовідносини між покупцем і продавцем пристрою.

Оригинал руководства по эксплуатации. Руководство по эксплуатации относится к данному устройству и всегда должно передаваться вместе с ним.

ПРЕДУПРЕЖДЕНИЕ

- Перед контактом с водой отключите от электросети все находящиеся в воде электроустройства. Иначе в результате поражения током возможны серьезные травмы или смерть.
- Дети от 8 лет и старше, а также люди с ограниченными физическими, органолептическими или ментальными возможностями, люди с небольшим опытом и объемом знаний могут пользоваться этим устройством, находясь при этом под контролем взрослых или получив от них советы по безопасному обращению с устройством и поняв опасности при работе с ним. Дети не должны играть с устройством. Дети не должны чистить или ремонтировать устройство без надлежащего контроля со стороны взрослых.

Указания по технике безопасности

- Пользуйтесь светодиодными светильниками только вместе с солнечным модулем, входящим в комплект поставки.
- Предохраняйте штекерные соединения от проникновения влаги.
- Не переносите и не тяните устройство, держа его за электрический кабель!
- Избегайте сильных ударов и сотрясений устройства.
- Используйте только оригинальные запчасти и принадлежности.

Указания к настоящему руководству по эксплуатации

Приобретя данную продукцию **PondoSolar LED Set 3**, Вы сделали хороший выбор.

Перед первым использованием прибора тщательно прочитайте инструкцию по эксплуатации и ознакомьтесь с прибором. Все работы с данным прибором и на нем разрешается проводить только при соблюдении условий данного руководства по эксплуатации.

Для обеспечения правильной и безопасной эксплуатации обязательно соблюдайте инструкции по технике безопасности.

Тщательно храните данную инструкцию по эксплуатации. В случае изменения владельца, передайте ему также и инструкцию по эксплуатации.

Ссылки с данным руководстве

- А Ссылка на рисунок, напр. рис. А.
- Ссылка на другую главу.

Описание изделия

<input type="checkbox"/> А	Описание
1	Солнечный модуль со встроенным световым датчиком <ul style="list-style-type: none"> • Если солнечный модуль подключен к электросети, то при наступлении сумерек светодиодные светильники включаются световым датчиком автоматически.
2	Комплект частей с земляным штырем для фиксирования солнечного модуля на земле
3	3 × светодиодных светильника, соединенные друг с другом соединительным кабелем

Использование прибора по назначению

Описанный в данном руководстве по эксплуатации продукт разрешается использовать только следующим образом:

- Использование светодиодных светильников в фонтанных установках и прудах.
- Использование светодиодных светильников над и под водой.
- Эксплуатация при соблюдении технических данных.
- Используйте только при допустимых технических параметрах воды.

На прибор распространяются следующие ограничения:

- Не разрешается использование ни для производственного, ни для промышленного назначения.
- Не использовать в контакте с химикатами, пищевыми продуктами, легковоспламеняющимися или взрывчатыми материалами.

Установка и подсоединение

- Светодиодные светильники можно устанавливать как в воде, так и на сухом месте.
- При размещении на сухом месте безопасное расстояние до горючих материалов должно быть не менее 50 см.
 - Опасность пожара: ничем не накрывайте устройство!

Необходимо выполнить следующие действия:

- В
1. Соберите крепление из комплекта частей для фиксации солнечного модуля.
 2. Собранное крепление вставьте в держатель на солнечном модуле и зафиксируйте модуль земляным штырем на земле.
 - Модуль установите на солнечном месте и поверните его к солнцу таким образом, чтобы получить макс. потребление энергии.
 - Соединительный кабель должен быть направлен вниз.
 3. Соединительные кабели светодиодных светильников и солнечного модуля подключите друг к другу штекером в гнездо.
 - Накладную гайку прочно затяните рукой.
 4. Включите подачу тока на светодиодные светильники переключателем на солнечном модуле.
 - Световой датчик, вмонтированный в солнечный модуль, включает светодиодные светильники автоматически при снижении интенсивности освещения (при наступлении сумерек).
 5. Установите и отрегулируйте положение светодиодных светильников.

Устранение неисправности

Неисправность	Причина	Устранение неисправности
Светодиодный светильник не светится	Нет соединения с солнечным модулем	<ul style="list-style-type: none"> • Соедините светодиодный светильник с солнечным модулем • Правильно вставьте штекер
	Переключатель на солнечном модуле находится в положении "OFF» (выкл)	Переставьте переключатель в положение "ON" (вкл)
	Солнечный модуль загрязнился	Почистите солнечный модуль
	Поврежден светильник	Сдайте устройство в утиль
	Вода в корпусе светильника	Сдайте устройство в утиль
Интенсивность света уменьшилась	Стекло лампы загрязнилось	Почистите стекло лампы
	Недостаточная интенсивность солнечных лучей	Поверните солнечный модуль к солнцу.
Короткая продолжительность свечения	Встроенный аккумулятор недостаточно зарядился	Расположите солнечный модуль оптимально по направлению к солнцу.
	Встроенный аккумулятор отработал свой срок службы	Сдайте устройство в утиль

Очистка и уход

- Ни в коем случае не применяйте агрессивные моющие средства или химические растворы, так как они могут разрушить корпус или отрицательно воздействовать на функционирование прибора.
- Категорически запрещается чистить устройство высоконапорным очистителем.

Почистите солнечный модуль

Вытрите устройство влажной тканью.

Почистите светодиодные светильники

- В случае необходимости, выполняйте чистку прибора чистой водой и мягкой щеткой.
- Рекомендуемое чистящее средство при стойких отложениях извести:
 - Бытовое моющее средство без содержания хлора и уксуса.

Ремонт

Поврежденный корпус отремонтировать невозможно, его дальнейшая эксплуатация запрещается. Утилизируйте прибор надлежащим образом.

Изнашивающиеся детали

- Аккумулятор (замене не подлежит)

Хранение на складе/хранение в зимнее время

Соблюдайте допустимый температурный диапазон! (→ Технические данные)

- При превышении либо недостижении пороговых значений разберите прибор. Выполните тщательную очистку и проверьте прибор на наличие повреждений.

Утилизация





УКАЗАНИЕ



Не утилизировать данный прибор вместе с домашним мусором!

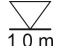
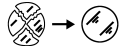
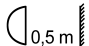


- Выведите устройство из работы, обрежьте его кабель, и утилизируйте через предусмотренную для этого систему возврата.

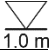
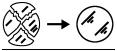
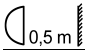

Гарантийные условия

Фирма PfG дает 2-годичную гарантию, начиная с даты продажи, на доказуемые дефекты материала и изготовления. Изнашивающиеся части, как напр. осветительные средства и прочее, не являются частью гарантии. Условием предоставления гарантийных услуг является предъявление кассового чека. Гарантийное требование теряется при ненадлежащем обращении, электрическом или механическом повреждении в результате неправильного применения, а также при ненадлежащем ремонте, выполненном неавторизованной мастерской. Ремонт разрешается выполнять только фирме PfG или мастерской, авторизованной фирмой PfG. При предъявлении гарантийных требований высылайте рекламационный прибор или дефектную часть с описанием дефекта и кассовым чеком, включая стоимость доставки, на фирму PfG. Фирма PfG оставляет за собой право выставить счет на монтажные работы. За повреждения, возникшие при транспортировке, фирма PfG ответственности не несет. О них необходимо немедленно заявить транспортной фирме. Другие притязания любого рода, в частности, косвенный ущерб, исключаются. Данная гарантия не затрагивает требований конечного заказчика по отношению к дилерам.

DE	Anschlussspannung	Ausgangsspannung	Max. Leistungsaufnahme	Max. Ausgangsleistung	Lithium-Ionen-Akku	Tauchtiefe	Umgebungstemperatur	Abmessungen	Gewicht
GB	Connection voltage	Output voltage	Max. power consumption	Max. power output	Lithium ion battery	Immersion depth	Ambient temperature	Dimensions	Weight
FR	Tension de raccordement	Tension de sortie	Puissance max. absorbée	Puissance de sortie max.	Accumulateur lithium ion	Profondeur d'immersion	Température ambiante	Dimensions	Poids
NL	Aansluitspanning	Uitgangsspanning	Maximaal opgenomen vermogen	Max. uitgangsvermogen	Lithium-ionaccu	Dompeldiepte	Omgevingstemperatuur	Afmetingen	Gewicht
ES	Tensión de conexión	Tensión de salida	Consumo de potencia máximo	Potencia de salida máxima	Batería de iones de litio	Profundidad de inmersión	Temperatura ambiente	Dimensiones	Peso
PT	Tensão de conexão	Tensão de saída	Consumo máx. de energia	Potência máxima de saída	Bateria de íões de lítio	Profundidade de imersão	Temperatura ambiente	Dimensões	Peso
IT	Tensione di attacco	Tensione di uscita	Potenza assorbita max.	Potenza di uscita max.	Accumulatore agli ioni di litio	Profondità d'immersione	Temperatura ambiente	Dimensioni	Peso
DK	Tilslutnings-spænding	Udgangsspænding	Maks. ydelse	Maks. udgangsydelse	Lithium-ion batteri	Neddyknings-dybde	Omgivelsestemperatur	Dimensioner	Vægt
NO	Nettspenning	Utgangsspenning	Maks. effektopptak	Maks. utgangskapasitet	Litium-ion-batteri	Nedsenknings-dybde	Omgivelsestemperatur	Mål	Vekt
SE	Anslutningsspänning	Utgångsspänning	Max. effektförbrukning	Max. utgångseffekt	Litiumjon-batteri	Dopningsdjup	Omgivnings-temperatur	Mått	Vikt
FI	Liitäntäjännite	Lähtöjännite	Maks. tehontarve	Maks. lähtöteho	Litiumioniakku	Upotussyvyys	Ympäristön lämpötila	Mitat	Paino
HU	Csatlakoztatási feszültség	Kimeneti feszültség	Max. teljesítményfelvétel	Max. kimeneti teljesítmény	Lítium-ion akku	Mérülési mélység	Környezeti hőmérséklet	Méreték	Súly
	6-9 V DC	-	3 × 0.5 W	-	-	≤1 m	+4 ... +35 °C	Ø 57 mm × 77 mm	550 g
	-	6-9 V DC	-	2.5 W	3.7 V DC / 1800 mAh	-	+4 ... +35 °C	160 mm × 210 mm × 25 mm	300 g

PL	Napięcie przyłącza	Napięcie wyjściowe	Maks. pobór mocy	Maks. moc wyjściowa	Akumulator litowo-jonowy	Głębokość za-nurzenia	Temperatura otoczenia	Wymiary	Ciężar
CZ	Připojovací napětí	Výstupní napětí	Max. příkon	Max. výstupní výkon	Lithium iontový akumulátor	Hloubka ponoření	Teplota prostředí	Rozměry	Hmotnost
SK	Napájacie napätie	Výstupné napätie	Max. príkon	Max. výstupný výkon	Lítium-iónový akumulátor	Hĺbka ponorenia	Teplota okolitého prostredia	Rozmery	Hmotnosť
SI	Priključna napetost	Izhodna napetost	Maks. vhodni učinek	Maks. izhodna moč	Litij-ionska baterija	Globina potap-ljanja	emperatura okolice	Dimenzije	Teža
HR	Priključni napon	Izlazni napon	Maks. primljena snaga	Maks. izlazna snaga	Litij-ionski akumulator	Dubina uranjanja	Temperatura okoline	Dimenzije	Težina
RO	Tensiune de conexiune	Tensiune de ieșire	Consum max. de energie	Putere de ieșire max.	Acumulator litiu-ion	Adâncimea de imersie	Temperatura ambiantă	Dimensiuni	Greutate
BG	Захранващо напрежение	Изходно напрежение	Максимална консумация на енергия	Максимална изходна мощност	Литиево-йонна акумулираща батерия	дълбочина на потапяне	Околна температура	Размери	Тегло
UA	Напруга мережі живлення	Вихідна напруга	Макс. споживана потужність	Макс. вихідна потужність	Літій-іонний акумулятор	Глибина занурення	Температура навколишнього середовища	Розміри	Вага
RU	Напряжение на входе	Напряжение на выходе	Макс. потребляемая мощность	Макс. мощность на выходе	Литий-ионный аккумулятор	Глубина погружения	Окружающая температура	Размеры	Вес
	6-9 V DC	-	3 x 0.5 W	-	-	≤1 m	+4 ... +35 °C	Ø 57 mm x 77 mm	550 g
	-	6-9 V DC	-	2.5 W	3.7 V DC / 1800 mAh	-	+4 ... +35 °C	160 mm x 210 mm x 25 mm	300 g

	IP68 	IPX4		 0,5 m		
DE	Staubdicht. Wasserdicht bis 1.0 m Tiefe.	Schutz gegen das Eindringen von Spritzwasser.	Ersetze jede zersprungene Glasscheibe	Der kleinste Abstand zum beleuchteten Gegenstand muss 0,5 m betragen	Nicht mit normalem Hausmüll entsorgen!	Lesen Sie die Gebrauchsanleitung!
EN	Dust tight. Water tight to 1.0 m depth.	Protection against the ingress of splash water.	Replace each broken glass	The smallest distance to the illuminated object must be 0,5 m	Do not dispose of together with household waste!	Read the operating instructions!
FR	Imperméable aux poussières. Étanche à l'eau jusqu'à une profondeur de 1.0 m.	Protection contre la pénétration de projection d'eau	Remplacer impérativement chaque vitre fendue	La distance minimale par rapport à l'objet éclairé doit être de 0,5 m	Ne pas recycler dans les ordures ménagères !	Lire la notice d'emploi!
NL	Stofdicht. Waterdicht tot een diepte van 1.0 m	Beveiliging tegen het binnendringen van spatwater.	Vervang een gesprongen glasplaatje altijd meteen.	De afstand ten opzichte van het verlichte object moet minimaal 0,5 m bedragen.	Niet afvoeren met het normale huisvuil!	Lees de gebruiksaanwijzing!
ES	A prueba de polvo. Impermeable al agua hasta 1.0 m de profundidad.	Protección contra la entrada de agua salpicante..	Sustituya cada cristal roto	La distancia mínima al objeto iluminado tiene que ser de 0,5 m	¡No deseché el equipo en la basura doméstica!	¡Lea las instrucciones de uso!
PT	À prova de pó. À prova de água até 1.0 m de profundidade.	Protecção contra respingos de água.	Substituir vidros defeituosos	A distância mínima do objecto iluminado deve ser de 0,5 m.	Não deitar ao lixo doméstico!	Leia as instruções de utilização!
IT	A tenuta di polvere. Impermeabile all'acqua fino a 1.0 m di profondità.	Protezione contro la penetrazione di spruzzi d'acqua..	Sostituire ogni lastra di vetro frantumata!	La distanza minima dall'oggetto illuminato deve essere di 0,5 m	Non smaltire con normali rifiuti domestici!	Leggete le istruzioni d'uso!
DA	Støvtæt. Vandtæt indtil 1.0 m dybde.	Beskyttelse mod indtrængning af vand-sprøjt.	Udskift alle sprængte glasskiver!	Mindsteafstanden til den belyste genstand skal være 0,5 m	Må ikke bortskaffes med det almindelige husholdnings-affald!	Læs brugsanvisningen!
NO	Støvtett. Vanntett ned til 1.0 m dyp.	Beskyttelse mot inntrengning av vannsprut.	Skift alltid ut glasskiver med sprekker!	Minimalsavstand til gjenstanden som skal opplyses må være 0,5 m.	Ikke kast i alminnelig husholdningsavfall!	Les bruksanvisningen!
SV	Dammtät. Vattentät till 1.0 m djup.	Skydd mot inträngande stänkvatten.	Byt ut alla glasplattor som har spruckit	Minsta avståndet till det belysta föremålet måste uppgå till 0,5 m	Får inte kastas i hushållsso-porna!	Läs igenom bruksanvisningen
FI	Pölytiivis. Vesitiivis 1.0 m syvyyteen asti.	Suoja roiskeveden sisäänpääsemisen estämiseksi	Vaihda rikkioutunut lasilevy uuteen!	Etäisyyden valaistuun esineeseen on oltava 0,5 m.	Älä hävitä laitetta tavallisen talousjätteen kanssa!	Lue käyttöohje!
HU	Portömített. Vízálló 1.0 m-es mélységig.	Permetíviz behatolása elleni védelem.	Helyettesít minden szétugrott üveglapot	A megvilágított tárgyhoz képesti legkisebb távolságnak 0,5 m-nek kell lennie.	A készüléket nem a normál háztartási szeméttel együtt kell megsemmisíteni!	Figyelem! Olvassa el a használati útmutatót!

	IP68 	IPX4				
PL	<u>Pyłoszczelny. Wodoszczelny do 1.0 m głębokości.</u>	<u>Zabezpieczenie przed przenikaniem rozpryskującej się wody.</u>	<u>Wymienić każdy pęknięty klosz szklany</u>	<u>Najmniejsza odległość od oświetlonego przedmiotu musi wynosić 0,5 m.</u>	<u>Nie wyrzucać wraz ze śmieciami domowym!</u>	<u>Przeczytać instrukcje użytkowania!</u>
CS	<u>Prachotěsný. Vodotěsný do hloubky 1.0 m.</u>	<u>Ochrana proti pronikání odstřikující vody.</u>	<u>Vyměňte každou prasklou skleněnou tabučku</u>	<u>Nejmenší vzdálenost k osvětlenému předmětu musí být 0,5 m</u>	<u>Nelikvidovat v normálním komunálním odpadu!</u>	<u>Prečtěte Návod k použití!</u>
SK	<u>Prachotesný. Vodotesný do hĺbky 1.0 m.</u>	<u>Ochrana proti prenikaniu odstrekujúcej vody</u>	<u>Vymeňte každú prasknutú sklenenú tabučku</u>	<u>Najmenšia vzdialenosť k osvetlenému predmetu musí byť 0,5 m</u>	<u>Nelikvidovať v normálnom komunálnom odpade!</u>	<u>Prečítajte si Návod na použitie!</u>
SL	<u>Ne prepušča prahu. Ne prepušča vode do globine 1.0 m.</u>	<u>Zaščita pred vdíranjem pršeče vode</u>	<u>Vedno zamenjajte počeno šipo</u>	<u>Najmanjša razdalja do osvetljenega predmeta mora znašati 0,5 m</u>	<u>Ne zavržite skupaj z gospodinj-skim! odpadki!</u>	<u>Preberite navodila za uporabo!</u>
HR	<u>Ne propušta prašinu. Ne propušta vodu do 1.0 m dubine.</u>	<u>Zaštita od prodiranja prskajuće vode</u>	<u>Zamijenite sva naprsnuta stakla</u>	<u>Najmanji razmak od predmeta koji se osvjetljava mora iznositi 0,5 m.</u>	<u>Ne bacati u običan kućni otpad!</u>	<u>Pročitajte upute za upotrebu!</u>
RO	<u>Etanș la praf. Etanș la apă până la o adâncime de 1.0 m.</u>	<u>Protecție împotriva intrării apei de stropire.</u>	<u>Înlocuiți fiecare geam spart</u>	<u>Ce mai mică distanță până la corpul luminat trebuie să fie de 0,5 m</u>	<u>Nu aruncați în gunoii menajer !</u>	<u>Citiți instrucțiunile de utilizare !</u>
BG	<u>Защитено от прах. Водоустойчив до дълбочина 1 м.</u>	<u>Защита от нахлуване на вода от разпръсквана водна струя</u>	<u>Сменяйте всяко спукано стъкло</u>	<u>Най-малкото разстояние към предмета, който се осветява трябва да е 0,5 м</u>	<u>Не изхвърляйте заедно с обикновения домакински боклук!</u>	<u>Прочетете упътването!</u>
UK	<u>Пилонепроникний, водонепроникний до 1 м.</u>	<u>Захист від бризок води.</u>	<u>Замінити скляні диски з тріщинами!</u>	<u>Об'єкт освітлення повинен знаходитися не ближче 0,5 м</u>	<u>Не викидайте разом із побутовим сміттям!</u>	<u>Читайте інструкцію!</u>
RU	<u>Пыленепрониц. Водонепрониц. на глубине до 1 м.</u>	<u>Защита от проникновения водяных брызг</u>	<u>Заменяйте каждое потресканное стекло</u>	<u>Наименьшее расстояние до освещаемого предмета должно составлять 0,5 м</u>	<u>Не утилизировать вместе с домашним мусором!</u>	<u>Прочитайте инструкцию по использованию!</u>

DE	<u>Empfohlene Wasserwerte</u>	<u>pH-Wert</u>	<u>Gesamthärte</u>	<u>Temperatur</u>
EN	<u>Recommended water quality</u>	<u>pH value</u>	<u>Total hardness</u>	<u>Temperature</u>
FR	<u>Valeurs d'eau recommandées</u>	<u>Valeur pH</u>	<u>Dureté totale</u>	<u>Température</u>
NL	<u>Aanbevolen waterwaarden</u>	<u>Valor pH</u>	<u>Totale hardheid</u>	<u>Temperatura</u>
ES	<u>Valores recomendados del agua</u>	<u>Valor pH</u>	<u>Dureza total</u>	<u>Temperatura</u>
PT	<u>Valores recomendados para a água</u>	<u>Valor pH</u>	<u>Dureza total</u>	<u>Temperatura</u>
IT	<u>Valori dell'acqua consigliati</u>	<u>Valore pH</u>	<u>Durezza totale</u>	<u>Temperatura</u>
DA	<u>Anbefalede vandværdier</u>	<u>pH-værdi</u>	<u>Samlet hårdhed</u>	<u>Temperatur</u>
NO	<u>Anbefalte vannverdier</u>	<u>pH-verdi</u>	<u>Samlet hardhet</u>	<u>Temperatur</u>
SV	<u>Rekommenderade vattenvärden</u>	<u>pH-värde</u>	<u>Total hårdhet</u>	<u>Temperatur</u>
FI	<u>Suosittelut vesiarvot</u>	<u>pH-arvo</u>	<u>Kokonaiskovuus</u>	<u>Lämpötila</u>
HU	<u>A vízre vonatkozó ajánlott értékek</u>	<u>pH-érték</u>	<u>Teljes keménység</u>	<u>Hőmérséklet</u>
PL	<u>Zalecane parametry wody</u>	<u>Wartość pH</u>	<u>Twardość ogólna</u>	<u>Temperatura</u>
CS	<u>Doporučené hodnoty vody</u>	<u>Hodnota pH</u>	<u>Celková tvrdost</u>	<u>Teplota</u>
SK	<u>Odporučené hodnoty vody</u>	<u>Hodnota pH</u>	<u>Celková tvrdosť</u>	<u>Teplota</u>
SL	<u>Priporočene vrednosti za vodo</u>	<u>pH vrednost</u>	<u>Skupna trdota vode</u>	<u>Temperatura</u>
HR	<u>Preporučene vrijednosti vode</u>	<u>pH vrijednost</u>	<u>Ukupna tvrdoća</u>	<u>Temperatura</u>
RO	<u>Valori recomandate pentru apă</u>	<u>Valoare pH</u>	<u>Duritate totală</u>	<u>Temperatură</u>
BG	<u>Препоръчани стойности на водата</u>	<u>pH-стойност</u>	<u>Обща твърдост</u>	<u>Температура</u>
UK	<u>Рекомендований вміст води</u>	<u>pH-показник</u>	<u>Загальна жорсткість (води)</u>	<u>Температура</u>
RU	<u>Рекомендуемые значения воды</u>	<u>Значение pH</u>	<u>Общая жесткость воды</u>	<u>Температура</u>
CN	<u>建议水当量值</u>	<u>pH 值</u>	<u>总硬度</u>	<u>温度</u>
		6.8 ... 8.5	8 ... 15 °dH	4 ... 35 °C



PfG GmbH
Tecklenburger Straße 161
D - 48477 Hörstel
Germany
www.pontec.com

CE

84273/10-20