

Oase



SwimSkim

50

DE Gebrauchsanleitung
EN Operating instructions
FR Notice d'emploi
NL Gebruiksaanwijzing
ES Instrucciones de uso
PT Instruções de uso
IT Istruzioni d'uso
DA Brugsanvisning
NO Bruksanvisning
SV Bruksanvisning
FI Käyttöohje

HU Használati útmutató
PL Instrukcja użytkowania
CS Návod k použití
SK Návod na použitie
SL Navodila za uporabo
HR Uputa o upotrebi
RO Instrucțiuni de folosință
BG Упътване за употреба
UK Посібник з експлуатації
RU Руководство по эксплуатации
CN 使用说明书

DE

EN

FR

NL

ES

PT

IT

DA

NO

SV

FI

HU

PL

CS

SK

SL

HR

RO

BG

UK

RU

CN

 **WARNUNG**

- ▶ Trennen Sie alle elektrischen Geräte im Wasser vom Stromnetz, bevor Sie ins Wasser greifen. Andernfalls drohen schwere Verletzungen oder Tod durch Stromschlag.
 - ▶ Dieses Gerät kann von Kindern ab 8 Jahren und darüber sowie von Personen mit verringerten physischen, sensorischen oder mentalen Fähigkeiten oder Mangel an Erfahrung und Wissen benutzt werden, wenn sie beaufsichtigt oder bezüglich des sicheren Gebrauchs des Gerätes unterwiesen wurden und die daraus resultierenden Gefahren verstehen. Kinder dürfen nicht mit dem Gerät spielen. Reinigung und Benutzerwartung dürfen nicht von Kindern ohne Beaufsichtigung durchgeführt werden.
-

Sicherheitshinweise

Elektrischer Anschluss

- Für die Elektroinstallation im Außenbereich gelten spezielle Vorschriften. Die Elektroinstallation darf nur von einer Elektrofachkraft ausgeführt werden.
 - Die Elektrofachkraft ist aufgrund ihrer fachlichen Ausbildung, Kenntnisse und Erfahrungen qualifiziert und darf Elektroinstallationen im Außenbereich durchführen. Sie kann mögliche Gefahren erkennen und beachtet die regionalen und nationalen Normen, Vorschriften und Bestimmungen.
 - Bei Fragen und Problemen wenden Sie sich an eine Elektrofachkraft.
- Schließen Sie das Gerät nur an, wenn die elektrischen Daten von Gerät und Stromversorgung übereinstimmen.
- Schließen Sie das Gerät nur an einer vorschriftsmäßig installierten Steckdose an. Das Gerät muss über eine Fehlerstrom-Schutzeinrichtung mit einem Bemessungsfehlerstrom von maximal 30 mA abgesichert sein.
- Verlängerungsleitungen und Stromverteiler (z. B. Steckdosenleisten) müssen für die Verwendung im Freien geeignet sein (spritzwassergeschützt).
- Schützen Sie offene Stecker und Buchsen vor Feuchtigkeit.

Sicherer Betrieb

- Verwenden Sie das Gerät nicht, wenn elektrische Leitungen oder Gehäuse beschädigt sind.
- Entsorgen Sie das Gerät, wenn seine Netzanschlussleitung beschädigt ist. Die Netzanschlussleitung kann nicht ersetzt werden.
- Tauchen Sie das Gerät niemals in Wasser oder andere Flüssigkeiten.
- Tragen oder ziehen Sie das Gerät nicht an der elektrischen Leitung.
- Fixieren Sie das Gerät auf dem Wasser, indem Sie das Gerät mit Schnüren abspannen.
- Nehmen Sie niemals technische Änderungen am Gerät vor.
- Führen Sie nur die Arbeiten am Gerät durch, die in dieser Anleitung beschrieben sind.
- Verwenden Sie nur Original-Ersatzteile und -Zubehör.
- Verlegen Sie Leitungen so, dass sie vor Beschädigungen geschützt sind und dass niemand darüber fallen kann.
- Wenden Sie sich bei Problemen an den autorisierten Kundendienst oder an OASE.

Bestimmungsgemäße Verwendung

Verwenden Sie das in dieser Anleitung beschriebene Produkt ausschließlich wie folgt:

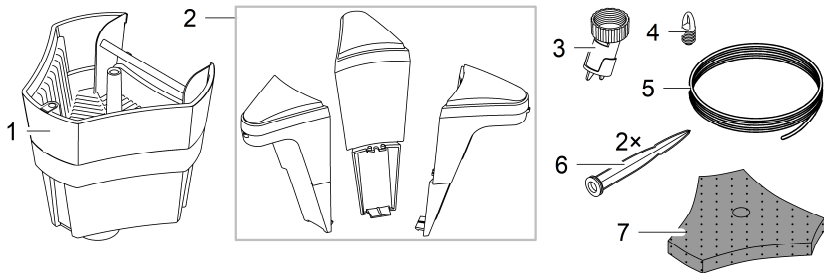
- Zur Oberflächenreinigung von Gartenteichen.
- Zur Belüftung und Versorgung von Gartenteichen mit Sauerstoff.
- Unter Einhaltung der technischen Daten. (→ Technische Daten)

Für das Gerät gelten folgende Einschränkungen:

- Niemals mit anderen Flüssigkeiten als Wasser betreiben.
- Nicht in Verbindung mit Chemikalien, Lebensmitteln, leicht brennbaren oder explosiven Stoffen einsetzen.
- Nicht für gewerbliche oder industrielle Zwecke verwenden.

Produktbeschreibung

Übersicht



SSM001

- | | |
|---|---|
| 1 | SwimSkim mit Pumpe, Behälter und Filterkorb |
| 2 | Schwimmkörper |
| 3 | Ausströmdüse |
| 4 | Griff für Filterkorb |
| 5 | Abspannschnur 10 m |
| 6 | Erdspeiß |
| 7 | Filterschaum (optional einsetzbar) |

Symbole auf dem Gerät

IP68 
4.0 m

Das Gerät ist staubdicht und wasserdicht bis 4 m.



Deinstallieren Sie das Gerät bei Frost.



Entsorgen Sie das Gerät nicht mit dem normalen Hausmüll.



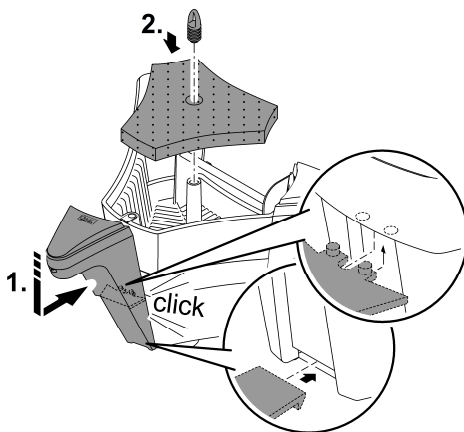
Lesen Sie die Gebrauchsanleitung.

Gerät zusammenbauen

Schwimmkörper montieren

So gehen Sie vor:

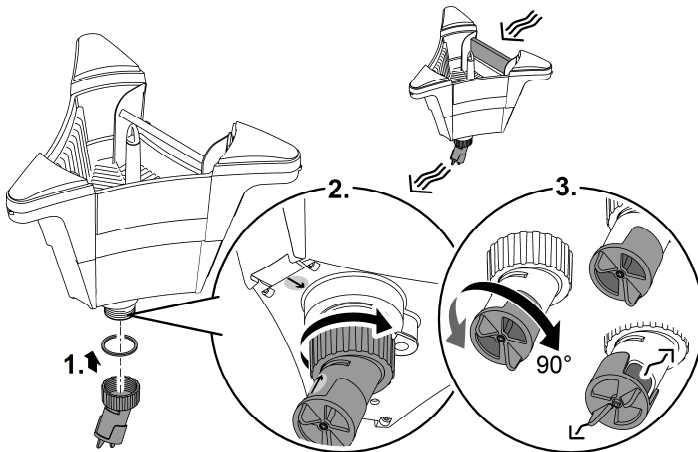
1. Stecken Sie die Schwimmkörper an die Pumpenkammer.
 - Führen Sie zuerst den unteren Rasthaken in die dafür vorgesehene Öffnung der Pumpenkammer.
 - Drücken Sie dann den Schwimmer nach unten und schwenken Sie ihn gleichzeitig an die Pumpenkammer, bis der obere Rasthaken hörbar einrastet.
2. Legen Sie den Filterschaum in den Filterkorb und stecken Sie den Griff auf den Dom des Filterkorbs.
 - Der Filterschaum können Sie bei Bedarf einsetzen, wenn feine Verschmutzungen (z. B. Blütenstaub) aufgefangen werden soll.



Ausströmdüse montieren

So gehen Sie vor:

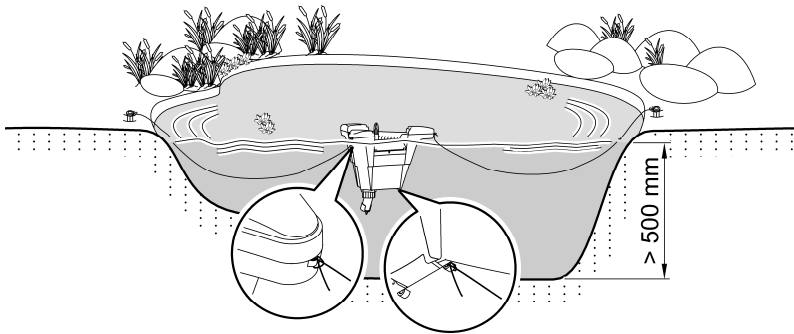
1. Schrauben Sie die Ausströmdüse mit der Flachdichtung auf den Druckstutzen der Pumpe.
2. Richten Sie die Ausströmdüse entgegengesetzt zur Skimmerklappe aus.
 - Die Ausströmdüse steht richtig, wenn der Pfeil auf der Ausströmdüse zum Pfeil auf der Unterseite der Pumpenkammer ausgerichtet ist.
3. Stellen Sie die Ausströmdüse ein.
 - Mit Gründelfunktion: Drehen Sie den Hahn so, dass das Wasser nach unten ausströmt und den Schlamm am Teichboden aufwirbelt.
 - Ohne Gründelfunktion: Drehen Sie den Hahn so, dass das Wasser seitlich ausströmt. Der Schlamm am Teichboden wird nicht aufgewirbelt.



SSM0013

Aufstellen

- Setzen Sie den SwimSkim in den Teich und befestigen Sie ihn.
 - Befestigung am Teichrand: Befestigen Sie je eine Abspannschnur aus dem Lieferumfang an den Ösen von zwei Schwimmkörpern. Fixieren Sie die Abspannschnüre mit den Erdspießen am Teichrand so, dass der SwimSkim in der gewünschten Position steht.
 - Befestigung am Teichboden: Befestigen Sie je eine Abspannschnur aus dem Lieferumfang an zwei Ösen an der Geräteunterseite. Fixieren Sie die Abspannschnüre z. B. mit Steinen am Teichboden so, dass der SwimSkim in der gewünschten Position steht.
- ① Nehmen Sie den SwimSkim erst in Betrieb, wenn er auf dem Teich fixiert ist.
 - Aufgrund des erzeugten Rückstoßes durch die Ausströmdüse wird der Skimmer in der Position fixiert, die Sie durch die Abspannschnüre vorgegeben haben.



SSM0014

Inbetriebnahme

Einschalten: Gerät mit dem Netz verbinden. Das Gerät schaltet sich sofort ein.

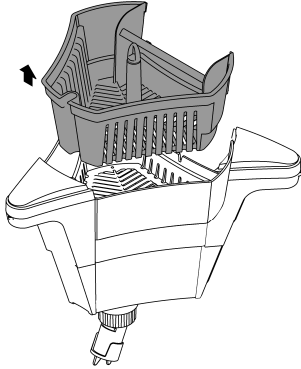
Ausschalten: Gerät vom Netz trennen.

Reinigung und Wartung

Regelmäßige Reinigungsarbeiten

Spülen Sie den Filterkorb und den Filterschaum in regelmäßigen Abständen unter klarem Wasser aus.

- Mit einem langen Stab mit Haken können Sie den Filterkorb am Griff herausnehmen, ohne den SwimSkim aus dem Wasser zu nehmen.

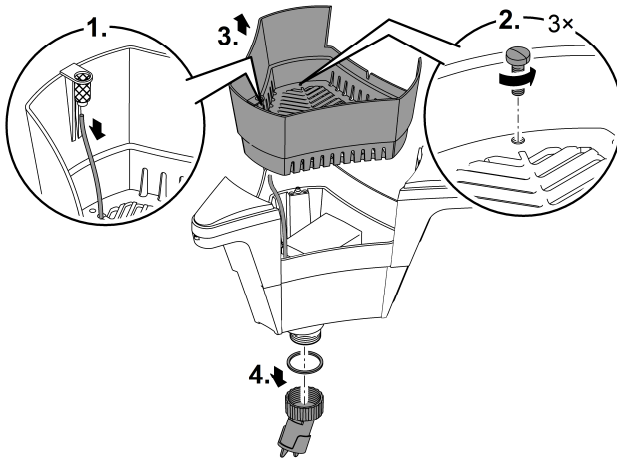


SSM0015

Komplettreinigung durchführen

Nehmen Sie den SwimSkim zwecks Komplettreinigung aus dem Wasser und entfernen Sie den Filterkorb.

- Bauen Sie den SwimSkim, wie im Bild dargestellt, auseinander.
- Reinigen Sie alle Teile mit einer weichen Bürste und klarem Wasser.

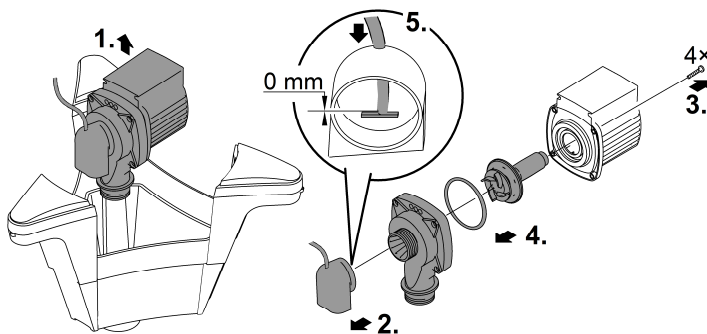


SSM0016

Laufeinheit reinigen/ersetzen

Nehmen Pumpe aus der Pumpenkammer.

- Zerlegen Sie die Pumpe wie im Bild dargestellt.
 - Der Luftschlauch bleibt während der Reinigung im Ansaugstutzen.
 - Reinigen Sie alle Teile mit einer weichen Bürste und klarem Wasser. Falls verwendet, reinigen Sie den Filterschaum mit klarem Wasser.
 - Ersetzen Sie eine beschädigte oder verschlissene Laufeinheit.
 - Bauen Sie die Pumpe und den SwimSkim in umgekehrter Reihenfolge zusammen.
- ⓘ Kontrollieren Sie beim Zusammenbauen die Position des Luftschlauchs im Ansaugstutzen.
- Der Luftschlauch muss bis zur Markierung eingesteckt sein, damit die Belüftung des Wassers einwandfrei funktioniert.



SSM0017

Lagern/Überwintern

Das Gerät ist nicht frostsicher und muss bei zu erwartendem Frost deinstalliert und eingelagert werden.

So lagern Sie das Gerät richtig:

- Reinigen Sie das Gerät gründlich.
- Prüfen Sie das Gerät auf Beschädigungen und ersetzen Sie ggf. beschädigte Teile.
- Pumpe getaucht und frostfrei lagern.
- Elektrische Anschlüsse vor Feuchtigkeit und Verschmutzung schützen.

Störungsbeseitigung

Störung	Mögliche Ursache	Abhilfe
Die Pumpe schaltet nicht ein	Die Netzspannung fehlt	Die Netzspannung überprüfen
	Im Pumpengehäuse ist Luft	Den Netzstecker ziehen. <ul style="list-style-type: none"> • Zur Entlüftung den SwimSkim in Richtung Skimmerklappe kippen
Die Förderleistung ist ungenügend	Die Laufeinheit ist blockiert	Reinigen
	Der Filterkorb ist verschmutzt	Reinigen
Die Belüftung funktioniert nicht	Der Luftschlauch ist geknickt oder abgezogen	<ul style="list-style-type: none"> • Vorhandene Knickstellen im Luftschlauch beseitigen • Den Luftschlauch sicher befestigen
	Der Luftschlauch ist nicht bis zu der Markierung im Ansaugstutzen eingesteckt	Den Luftschlauch im Ansaugstutzen richtig positionieren
Die Pumpe schaltet nach kurzer Laufzeit (ca. 10 s) ab	Die Wassertemperatur ist zu hoch	Die maximale Wassertemperatur von + 35 °C einhalten <ul style="list-style-type: none"> • Zum Wiedereinschalten die Pumpe abkühlen lassen, den Netzstecker ziehen und erneut in die Steckdose stecken
	Die Pumpe ist trocken gelaufen	Den SwimSkim und die Pumpe reinigen. <ul style="list-style-type: none"> • Zum Wiedereinschalten den Netzstecker ziehen und erneut in die Steckdose stecken
Der SwimSkim schwimmt auf	Der Filterkorb ist voll oder verstopft	Den Netzstecker ziehen und den Filterkorb reinigen
Der SwimSkim schwimmt auf, die Pumpe ist eingeschaltet	Die Laufeinheit ist verschmutzt	Den Netzstecker ziehen und die Laufeinheit reinigen

Technische Daten

Gerätedaten

SwimSkim		50	
Netzanschlussspannung	V AC	220 ... 240	
Netzfrequenz	Hz	50	
Leistungsaufnahme	W	45,0	
Max. Fördermenge Pumpe	l/h	3500	
Max. Luftfördermenge Belüfter	l/h	600	
Filtervolumen	l	4,5	
Geeignet für max. Teichoberfläche	m ²	50,0	
Länge Netzkabel	m	10,0	
Abmessungen	Länge	mm	450
	Breite	mm	400
	Höhe	mm	390
Gewicht	kg	4,54	

Wasserwerte

Typ		Frishwasser, Teich- wasser	Poolwasser
pH-Wert		6,8 ... 8,5	7,2 ... 8,3
Härte	DH	8 ... 15	8 ... 15
Freies Chlor	mg/l	<0,3	<0,6
Chloridgehalt	mg/l	<250	<250
Salzgehalt	%	<0,4	<0,4
Gesamttrockenrückstand	mg/l	<50	<50
Temperatur	°C	+4 ... +35	+4 ... +30

Verschleißteile

- Laufeinheit, Filterschaum

Entsorgung

HINWEIS

Dieses Gerät darf nicht als Hausmüll entsorgt werden.

- ▶ Entsorgen Sie das Gerät über das dafür vorgesehene Rücknahmesystem.
- ▶ Bei Fragen wenden Sie sich an Ihr örtliches Entsorgungsunternehmen. Dort erhalten Sie Informationen über die ordnungsgemäße Entsorgung des Geräts.
- ▶ Machen Sie das Gerät durch Abschneiden der Kabel unbrauchbar.

 **WARNING**

- ▶ Disconnect all electrical devices in the water from the power supply before reaching into the water. Otherwise there is a risk of severe injuries or death by electrocution.
 - ▶ This unit can be used by children aged 8 and above and by persons with reduced physical, sensory or mental capabilities or lack of experience and knowledge if they are supervised or have been instructed on how to use the unit in a safe way and they understand the hazards involved. Do not allow children to play with the unit. Only allow children to carry out cleaning and user maintenance under supervision.
-

Safety information

Electrical connection

- Special regulations apply for electrical installation in outdoor spaces. Only a qualified electrician may perform the electrical installation.
 - The qualified electrician has the necessary professional training, knowledge and experience to perform electrical installation in outdoor spaces. The electrician can detect potential dangers and knows how to adhere to regional and national standards, regulations and directives.
 - For your own safety, please consult a qualified electrician.
- Only connect the unit if the electrical data of the unit and the power supply match.
- Only plug the unit into a correctly installed outlet. Ensure that the unit is fused for a rated fault current of max. 30 mA by means of a fault current protection device.
- Extension cables and power distributors (e.g. outlet strips) must be suitable for outdoor use (splash-proof).
- Protect open plugs and sockets from moisture.

Safe operation

- Do not use the unit, if electrical lines or the housing are damaged.
- Dispose of the unit if its power connection cable is damaged. The power connection cable cannot be replaced.
- Never immerse the unit in water or other liquids.
- Do not carry or pull the unit by its power cable.
- Fasten the unit on the water by anchoring the unit with cords.
- Never carry out technical changes to the unit.
- Only carry out work on the unit that is described in this manual.
- Only use original spare parts and accessories.
- Route lines in such a way that they are protected from damage and do not present a tripping hazard.
- Should problems occur, please contact the authorised customer service or OASE.

Intended use

Only use the product described in this manual as follows:

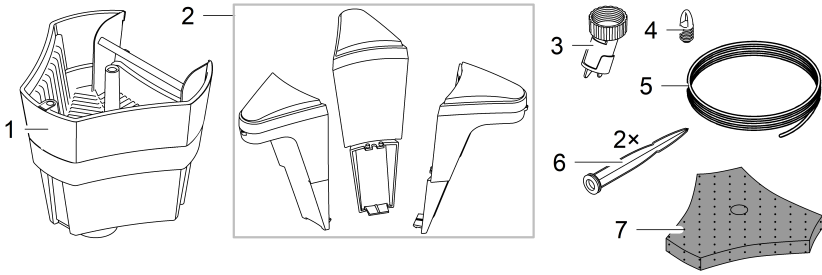
- For cleaning garden pond surfaces.
- For aeration and supplying oxygen to garden ponds.
- While adhering to the technical specifications. (→ Technical data)

The following restrictions apply to the unit:

- Never use the unit with fluids other than water.
- Do not use in conjunction with chemicals, foodstuff, easily flammable or explosive substances.
- Do not use for commercial or industrial purposes.

Product Description

Overview



SSM001

- | | |
|---|---|
| 1 | SwimSkim with pump, container and filter basket |
| 2 | Floats |
| 3 | Outflow nozzle |
| 4 | Handle for filter basket |
| 5 | Securing cord 10 m |
| 6 | Ground stake |
| 7 | Foam filter (optional use) |

Symbols on the unit

IP68  4.0 m

The unit is dust-proof and water-tight down to 4 m.



Remove the unit if temperatures drop below freezing.



Never dispose of the unit with normal household waste.



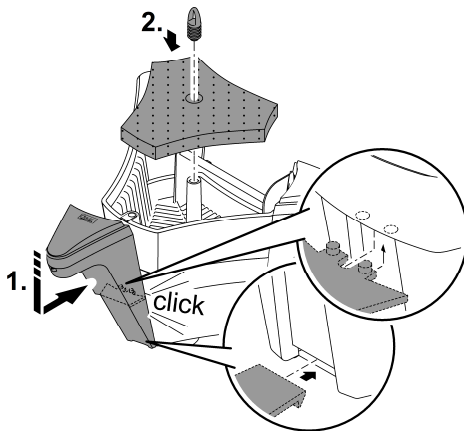
Read the operating instructions.

Assembling the vacuum cleaner

Fitting the floats

How to proceed:

1. Connect the floats with the pump chamber.
 - Start by inserting the lower engagement hook in the opening of the pump chamber provided for this purpose.
 - Then push the float down and simultaneously pivot it against the pump chamber until the upper engagement hook engages audibly.
2. Place the foam filter in the filter basket and connect the handle with the dome of the filter basket.
 - The foam filter can be used if required to catch fine-grain contaminants (e.g. pollen).

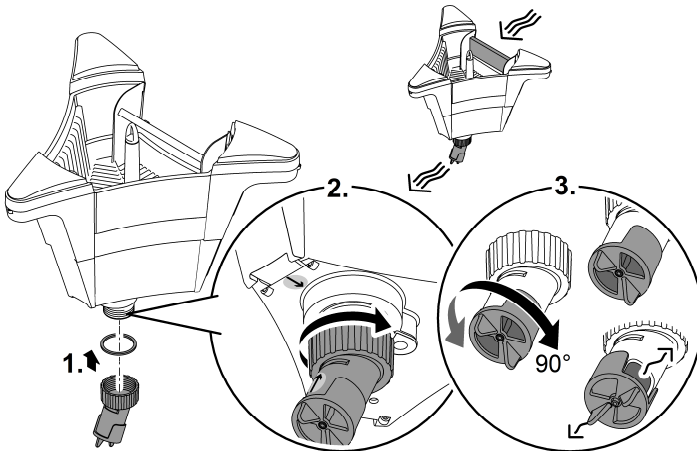


SSM0012

Fitting the outflow nozzle

How to proceed:

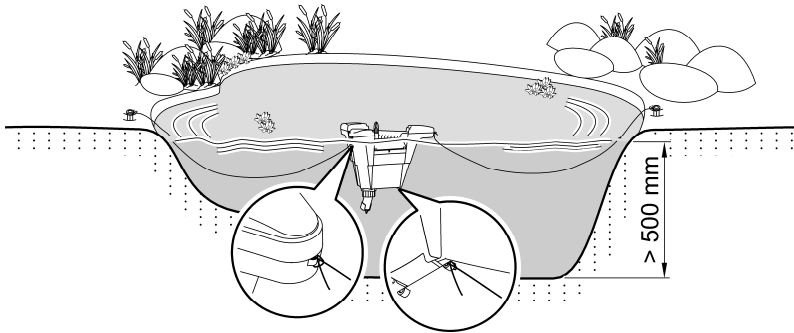
1. Screw the outflow nozzle with the flat seal onto the pressure socket of the pump.
2. Align the outflow nozzle so that it points in the opposite direction of the skimmer flap.
 - The outflow nozzle is correctly aligned when the arrow on the outflow nozzle and the arrow on the bottom of the pump chamber point to each other.
3. Adjust the outflow nozzle.
 - With swirl-up function: Turn the valve so that water flows out downward and swirls up sludge from the bottom of the pond.
 - Without swirl-up function: Turn the valve so that water flows out sideways. The sludge on the bottom of the pond is not swirled up.



SSM0013

Installation

- Place the SwimSkim in the pond and fasten it.
 - Fastening at the pond edge: Fasten one securing cord each from the scope of delivery on the eyelets of the two floats. Fasten the securing cords at the pond edge using ground stakes so that the SwimSkim is in the desired position.
 - Fastening at the bottom of the pond: Fasten one securing cord each from the scope of delivery on the two eyelets on the bottom of the unit. Fasten the securing cords at the bottom of the pond, e.g. using rocks, so that the SwimSkim is in the desired position.
- ⓘ Only start up the SwimSkim when it is fastened in the pond.
 - The kickback generated by the outflow nozzle holds the skimmer in the position you have determined using the securing cords.



SSM0014

Commissioning/start-up

Switching on: Connect the unit to the mains. The unit switches on immediately.

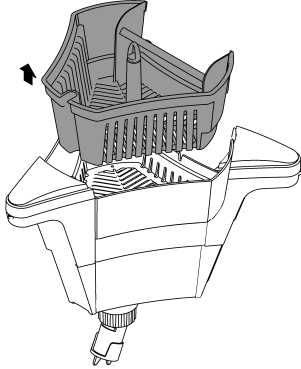
Switching off: Disconnect the unit from the mains.

Maintenance and cleaning

Regular cleaning work

Regularly rinse the filter cage and foam filter with clear water.

- You can use a long rod with a hook to remove the filter cage by its handle without removing the SwimSkim from the water.

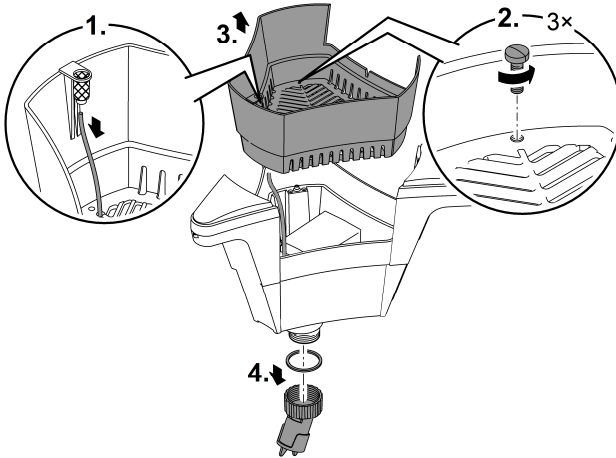


SSM0015

Thoroughly cleaning the unit

For thorough cleaning, remove the SwimSkim from the water and remove the filter cage.

- Disassemble the SwimSkim as shown in the image.
- Clean all parts with a soft brush and clear water.



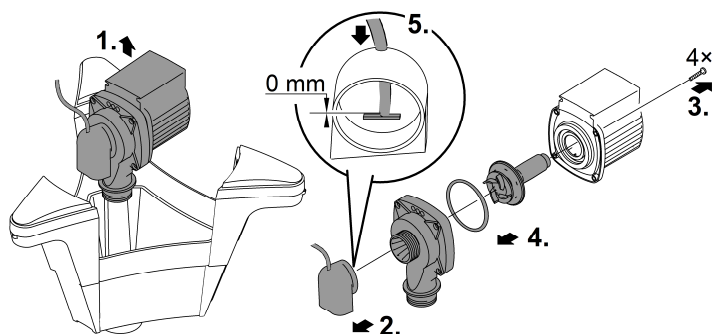
SSM0016

Cleaning/replacing the impeller unit

Take the pump out of the pump chamber.

- Disassemble the pump as shown in the figure.
 - During cleaning the air hose remains in the intake socket.
- Clean all parts with a soft brush and clear water. If applicable, clean the foam filter with clear water.
- If the impeller unit is damaged or worn, replace it.
- Reassemble the pump and the SwimSkim in reverse order.

- i** During reassembly, check the position of the air hose in the intake socket.
- Ensure that the air hose is inserted up to the mark so that the water aeration works correctly.



SSM0017

Storage/winter protection

The unit is not frost-proof and has to be removed and put into storage if minus temperatures are expected.

How to correctly store the unit:

- Thoroughly clean the unit.
- Check the unit for damage and replace damaged components.
- Store the pump submerged and in a frost-free environment.
- Protect electrical connections from moisture and dirt.

Malfunction remedy

Malfunction	Possible cause	Remedy
The pump does not switch on	No supply voltage	Check the supply voltage
	The pump housing contains air	Pull the power plug. <ul style="list-style-type: none"> For venting, tilt the SwimSkim in the direction of the skimmer flap
The pump capacity is insufficient	The impeller unit is blocked	Clean
	The filter cage is soiled	Clean
The aeration is not working	The air hose is kinked or disconnected	<ul style="list-style-type: none"> Remove any kinks in the air hose Securely fasten the air hose
	The air hose is not inserted up to the mark in the intake socket	Correctly position the air hose in the intake socket
The pump shuts down after a brief running time (approx. 10 s)	The water temperature is too high	Adhere to the maximum water temperature of + 35 °C <ul style="list-style-type: none"> To reactivate the unit, allow the pump to cool down, pull the power plug and plug it back into the outlet.
	The pump has run dry	Clean the SwimSkim and the pump. <ul style="list-style-type: none"> To reactivate the unit, pull the power plug and plug it back into the outlet
The SwimSkim floats up	The filter basket is full or clogged	Pull the power plug and clean the filter basket
The SwimSkim floats up, the pump is switched on	The impeller unit is soiled	Pull the power plug and clean the impeller unit

Technical data

Unit data

EN

SwimSkim		50	
Power connection voltage	V AC	220 ... 240	
Power frequency	Hz	50	
Power consumption	W	45.0	
Max. pump flow rate	l/h	3500	
Max. air flow rate, aerator	l/h	600	
Filter volume	l	4,5	
Suitable for max. pond surface	m ²	50.0	
Length of power cable	m	10.0	
Dimensions	Length	mm	450
	Width	mm	400
	Height	mm	390
Weight	kg	4,54	

Water values

Type		Fresh water, pond wa- ter	Pool water
pH value		6.8 ... 8.5	7.2 ... 8.3
Hardness	DH	8 ... 15	8 ... 15
Free chlorine	mg/l	<0.3	<0.6
Chloride content	mg/l	<250	<250
Salt content	%	<0.4	<0.4
Overall dry residue	mg/l	<50	<50
Temperature	°C	+4 ... +35	+4 ... +30

Wear parts

- Impeller unit, Foam filter

Disposal

NOTE

Do not dispose of this unit with household waste.

- ▶ Dispose of the unit by using the return system provided for this purpose.
- ▶ Should you have questions, please contact your local disposal company. They will give you information on how to correctly dispose of the unit.
- ▶ Render the unit unusable by cutting the cables.

 **AVERTISSEMENT**

- ▶ Débrancher tous les appareils électriques immergés avant de pénétrer dans l'eau afin de prévenir tout risque de blessures ou un danger de mort par électrocution.
 - ▶ Dans le cas où cet appareil serait utilisé par des mineurs de moins de 8 ans ainsi que par des personnes souffrant d'un handicap mental ou plus généralement par des personnes manquant d'expérience, un adulte averti devra être présent, qui renseignera le mineur ou la personne fragilisée concernée sur le bon emploi de ce matériel. Les enfants ne doivent pas jouer avec cet appareil. Ne pas laisser un enfant sans surveillance pour le nettoyage ou l'entretien.
-

Consignes de sécurité

Raccordement électrique

- Des dispositions particulières s'appliquent aux installations électriques en extérieur. Seul un électricien qualifié peut réaliser l'installation électrique.
 - En raison de sa formation professionnelle, de ses connaissances et de son expérience, l'électricien qualifié possède les connaissances nécessaires et a le droit de réaliser des installations électriques en extérieur. Il est capable d'identifier d'éventuels dangers et respecte les normes, règlements et dispositions régionaux et nationaux en vigueur.
 - En cas de questions et de problèmes, prière de vous adresser à un électricien qualifié.
- Ne brancher l'appareil que lorsque les caractéristiques électriques de l'appareil et de l'alimentation correspondent.
- Raccorder l'appareil uniquement à une prise installée de manière réglementaire. Veiller à ce que l'appareil soit absolument protégé par fusible par le biais d'une protection différentielle avec un courant assigné de 30 mA maximum.
- Les câbles de rallonge et le distributeur de courant (p. ex. blocs multiprises) doivent être conçus pour une utilisation en extérieur (protégé contre les projections d'eau).
- Protégez les fiches et les douilles ouvertes contre l'humidité.

Exploitation sécurisée

- Ne pas utiliser l'appareil en cas d'endommagement des câbles électriques ou du boîtier.
- Jetez l'appareil si son câble de raccordement au secteur est endommagé. Le câble de raccordement au secteur ne peut pas être remplacé.
- Ne jamais immerger l'appareil dans l'eau ou dans un autre liquide.
- Ne pas soulever ni tirer l'appareil par le câble électrique.
- Fixez l'appareil au niveau de l'eau en l'attachant avec des câbles souples.
- Ne jamais procéder à des modifications techniques sur l'appareil.
- Exécuter des travaux sur l'appareil uniquement si ces derniers sont décrits dans la notice d'emploi.
- N'utiliser que des pièces de rechange et des accessoires d'origine.
- Poser les câbles de manière à éviter tout risque d'endommagement et de trébuchement.
- En cas de problèmes, adressez-vous au service après-vente autorisé ou contactez OASE.

Utilisation conforme à la finalité

Utilisez le produit décrit dans cette notice uniquement de la manière suivante :

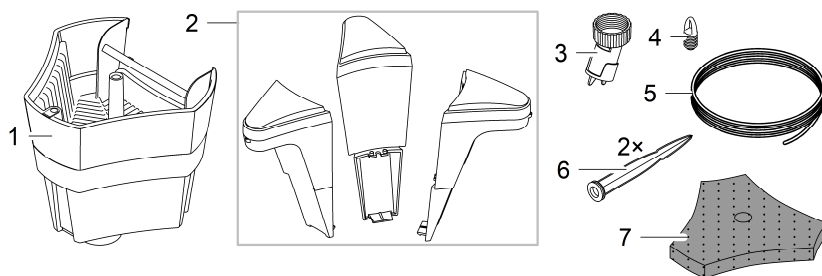
- Pour le nettoyage de la surface des bassins de jardin.
- Pour l'aération et l'alimentation en oxygène des bassins de jardin.
- Dans le respect des caractéristiques techniques. (→ Caractéristiques techniques)

Les restrictions suivantes sont valables pour l'appareil :

- Ne jamais utiliser dans d'autres liquides que de l'eau.
- Ne pas utiliser en relation avec des produits chimiques, des produits alimentaires, des matériaux facilement inflammables ou explosifs.
- Ne pas utiliser à des fins commerciales ou industrielles.

Description du produit

Vue d'ensemble



SSM001

1	SwimSkim avec pompe, réservoir et panier de filtration
2	Corps flottant
3	Ajutage de sortie
4	Poignée pour le panier de filtration
5	Filin d'ancrage 10 m
6	Piquet
7	Mousse filtrante (utilisable en option)

Symboles sur l'appareil

IP68 
4.0 m

L'appareil est étanche à la poussière et à l'eau jusqu'à 4 m.



Désinstaller l'appareil en cas de gel.



Ne pas jeter l'appareil avec les déchets ménagers courants.



Lire la notice d'emploi.

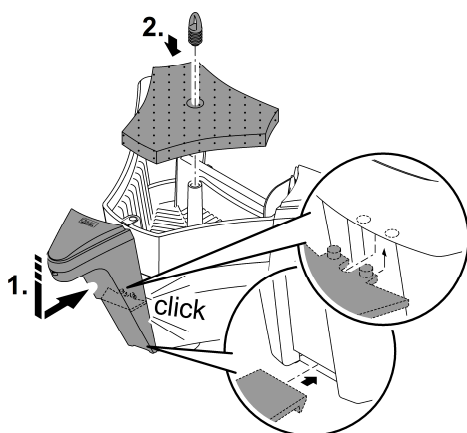
FR

Assemblage de l'appareil

Montage des flotteurs

Voici comment procéder :

1. Insérer les flotteurs dans la cuve de pompage.
 - Introduire tout d'abord le crochet inférieur dans l'ouverture prévue à cet effet dans la cuve de pompage.
 - Ensuite, pousser le flotteur vers le bas et le faire pivoter simultanément au niveau de la cuve de pompage jusqu'à ce que le crochet supérieur s'enclenche de manière audible.
2. Placer la mousse filtrante dans le panier de filtration et poser la poignée sur le dôme du panier de filtration.
 - La mousse filtrante peut être utilisée au besoin au cas où de fines particules d'impuretés (pollen par exemple) devraient être capturées.

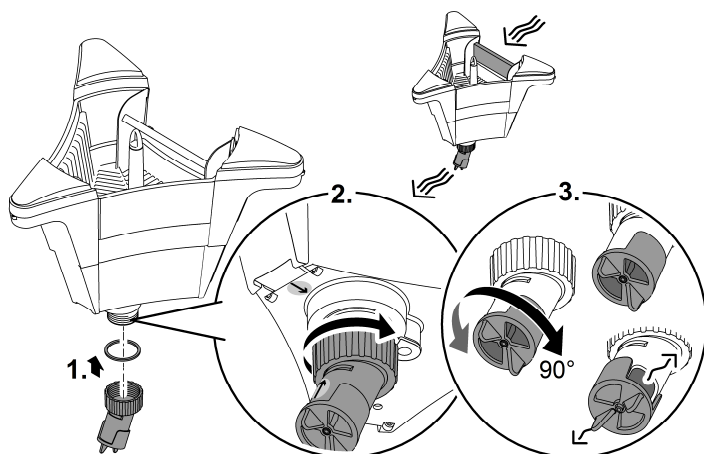


SSM0012

Montage de l'ajutage de sortie

Voici comment procéder :

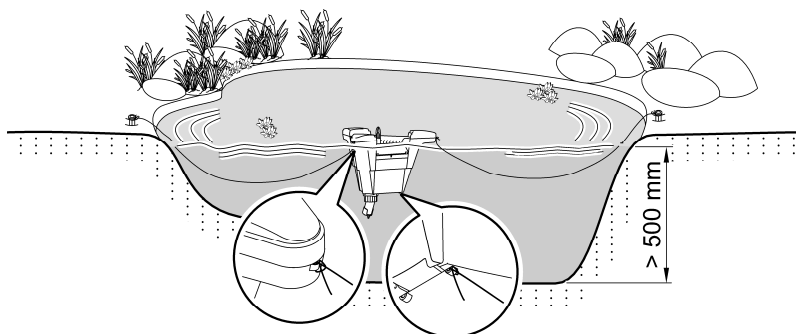
1. Visser l'ajutage de sortie avec le joint plat sur la tubulure de refoulement de la pompe.
2. Orienter l'ajutage de sortie dans le sens opposé au clapet du skimmer.
 - L'ajutage de sortie est correctement installé si les flèches sur la partie inférieure de la cuve de pompage et sur l'ajutage de sortie sont orientées en sens contraire.
3. Régler l'ajutage de sortie.
 - Avec fonction de barbotage : tourner le robinet de manière à ce que l'eau s'écoule vers le bas et fasse tourbillonner la vase sur le fond du bassin.
 - Sans fonction de barbotage : tourner le robinet de manière à ce que l'eau sorte latéralement. La vase au fond du bassin n'est pas soulevée.



SSM0013

Mise en place

- Introduire le SwimSkim dans le bassin et le fixer.
 - Fixation sur la berge du bassin : fixer un filin d'ancrage faisant partie de la livraison sur chacun des œillets de deux flotteurs. Fixer les filins d'ancrage avec les piquets sur la berge du bassin de manière à ce que le SwimSkim reste dans la position souhaitée.
 - Fixation au fond du bassin : fixer un filin d'ancrage faisant partie de la livraison sur chacun des deux œillets de la partie inférieure de l'appareil. Fixer les filins d'ancrage (par exemple avec des pierres) au fond du bassin de manière à ce que le SwimSkim reste dans la position souhaitée.
- ❶ Ne mettre le SwimSkim en service que s'il est fixé sur le bassin.
 - En raison du recul provoqué par l'ajutage de sortie, le skimmer est fixé dans la position définie à l'aide des filins d'ancrage.



SSM0014

Mise en service

Allumer : Brancher l'appareil sur la tension secteur. L'appareil se met immédiatement en marche.

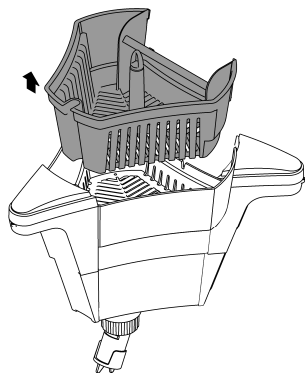
Éteindre : Débrancher l'appareil de la tension secteur.

Nettoyage et entretien

Opérations de nettoyage périodiques

Rincer régulièrement le panier de filtration et la mousse filtrante à l'eau courante.

- Une longue tige munie d'un crochet permet de retirer le panier de filtration par la poignée sans sortir le SwimSkim de l'eau.

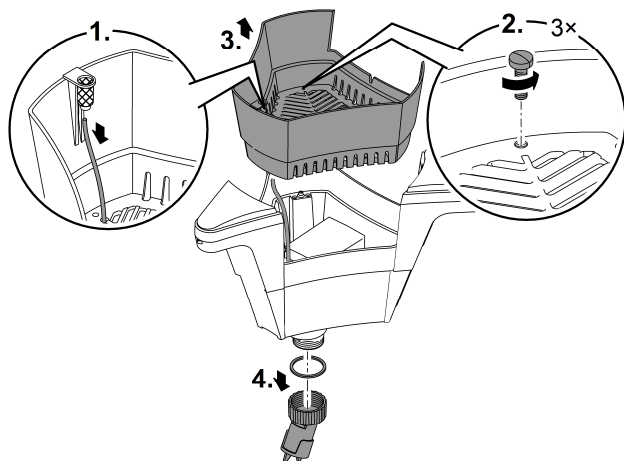


SSM0015

Effectuer un nettoyage complet

Retirer le SwimSkim de l'eau pour le nettoyer à fond et retirer le panier de filtration.

- Démontez le SwimSkim de la manière illustrée.
- Nettoyez toutes les pièces à l'eau courante avec une brosse souple.

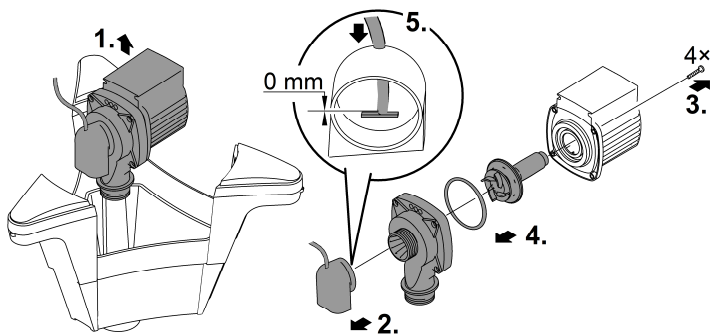


SSM0016

Nettoyage/Remplacement de l'unité de fonctionnement

Sortir la pompe de la cuve de pompage.

- Démontez la pompe de la manière indiquée sur l'illustration.
 - Le flexible à air reste dans la tubulure d'aspiration pendant toute la phase de nettoyage.
 - Nettoyer toutes les pièces à l'eau courante avec une brosse souple. S'il y a une mousse filtrante, la nettoyer à l'eau courante.
 - Remplacer le bloc rotor s'il est usé ou endommagé.
 - Remonter la pompe et le SwimSkim dans l'ordre inverse.
- ⓘ Lors du remontage, vérifier la position du flexible à air dans la tubulure d'aspiration.
- Le flexible à air doit être inséré jusqu'au repère pour permettre au dispositif d'aération de l'eau de fonctionner de manière irréprochable.



SSM0017

Stockage / entreposage pour l'hiver

L'appareil n'est pas résistant au gel et doit absolument être désinstallé et entreposé lorsque du gel est prévu.

Ci-après, la méthode optimale pour entreposer l'appareil :

- Nettoyez soigneusement l'appareil.
- Vérifiez si l'appareil est endommagé et, le cas échéant, remplacez les pièces endommagées.
- Conserver la pompe immergée et à l'abri du gel.
- Protéger les prises électriques contre l'humidité et les salissures.

Dépannage

Dérangement	Cause éventuelle	Solution
La pompe ne se met pas en circuit	Absence de tension secteur	Contrôler la tension secteur
	Présence d'air dans le corps de pompe	Retirer la fiche de secteur. <ul style="list-style-type: none"> Faire basculer le SwimSkim en direction du clapet du skimmer pour faire sortir l'air
La capacité de refoulement est insuffisante	Le bloc rotor est bloqué	Nettoyer
	Le panier de filtration est encrassé	Nettoyer
L'aération ne fonctionne pas	Le flexible à air est plié ou poreux	<ul style="list-style-type: none"> Éliminer les torsions existantes dans le flexible à air Fixer correctement le flexible à air
	Le flexible à air n'est pas inséré jusqu'au repère dans la tubulure d'aspiration	Positionner le flexible à air correctement dans la tubulure d'aspiration
La pompe s'arrête après une courte durée de fonctionnement (environ 10 s)	La température de l'eau est trop élevée	Maintenir la température maximale de l'eau à + 35°C <ul style="list-style-type: none"> Pour la remise en service, laisser la pompe refroidir, retirer la fiche de secteur et la rebrancher dans la prise de courant.
	La pompe a fonctionné à sec	Nettoyer le SwimSkim et la pompe. <ul style="list-style-type: none"> Pour la remise en service, retirer la fiche de secteur et la rebrancher dans la prise de courant
Le SwimSkim flotte à la surface	Le panier de filtration est plein ou colmaté	Retirer la fiche de secteur et nettoyer le panier de filtration
Le SwimSkim flotte à la surface, la pompe est en service	Le bloc rotor est encrassé	Retirer la fiche de secteur et nettoyer le bloc rotor

Caractéristiques techniques

Données d'appareils

SwimSkim		50	
Tension de l'alimentation en courant		V CA	220 à 240
Fréquence du réseau		Hz	50
Puissance absorbée		W	45,0
Débit maximal de la pompe		l/h	3500
Débit d'air maximal de l'aérateur		l/h	600
Volume de filtration		l	4,5
Convient pour une surface de bassin maximale		m ²	50,0
Longueur du câble secteur		m	10,0
Dimensions	Longueur	mm	450
	Largeur	mm	400
	Hauteur	mm	390
Poids		kg	4,54

FR

Valeurs de l'eau

Type		eau douce, eau de bas-	Eau de piscine
		sin	
Valeur pH		6,8 ... 8,5	7,2 ... 8,3
Dureté	DH	8 à 15	8 à 15
Chlore libre	mg/l	<0,3	<0,6
Teneur en chlore	mg/l	<250	<250
Teneur en sel	%	<0,4	<0,4
Résidu sec total	mg/l	<50	<50
Température	°C	+4 à +35	+4 à +30

Pièces d'usure

- Unité de fonctionnement, Mousse filtrante

Recyclage

REMARQUE

Il est interdit d'éliminer cet appareil avec les déchets ménagers.

- ▶ Mettre l'appareil au rebut par le biais du système de reprise prévu à cet effet.
- ▶ Prenez contact avec votre entreprise locale de traitement des déchets si vous avez des questions. Elle vous fournira les informations relatives à l'élimination réglementaire de l'appareil.
- ▶ Mettez l'appareil hors d'usage en sectionnant les câbles.

WAARSCHUWING

- ▶ Ontkoppel alle elektrische apparaten in het water van het voedingsnet, voordat u in het water grijpt. Anders bestaat gevaar voor ernstig of dodelijk letsel door elektrische schokken.
 - ▶ Dit apparaat kan worden gebruikt door kinderen vanaf 8 jaar en daarnaast door personen met verminderde fysieke, sensorische of mentale vermogens of een gebrek aan ervaring en kennis, mits zij onder toezicht staan of geïnstrueerd werden over het veilige gebruik van het apparaat en de gevaren begrijpen, die hiermee samenhangen. Kinderen mogen niet met het apparaat spelen. Reiniging en onderhoud door de gebruiker mogen niet worden uitgevoerd door kinderen, die niet onder toezicht staan.
-

Veiligheidsinstructies

Elektrische aansluiting

- Voor de elektrische installatie in de openlucht gelden speciale voorschriften. De elektrische installatie mag uitsluitend door een professionele elektricien uitgevoerd worden.
 - De professionele elektricien is krachtens zijn professionele opleiding, kennis en ervaring gekwalificeerd en mag elektrische installaties in de openlucht uitvoeren. Hij of zij kan mogelijke gevaren herkennen en leeft de regionale en nationale normen, voorschriften en bepalingen na.
 - Neem voor uw eigen veiligheid in geval van vragen of problemen contact op met een elektricien.
- Sluit het apparaat alleen aan, wanneer de elektrische gegevens van het apparaat en de voeding overeenkomen.
- Gebruik het apparaat uitsluitend op een volgens de voorschriften geïnstalleerde contactdoos. Het apparaat moet beveiligd zijn via een aardlekschakelaar met een vastgestelde lekstroom van maximaal 30 mA.
- Verlengkabels en stroomverdelers (bijv. stekkerdelen) moeten voor het gebruik buitenshuis geschikt zijn (spatwaterbestendig).
- Bescherm open stekkers en stopcontacten tegen vocht.

Veilig gebruik

- Gebruik het apparaat niet als elektrische snoeren of behuizing beschadigd zijn.
- Voer het apparaat niet af als de stroomkabel beschadigd is. De stroomkabel kan niet worden vervangen.
- Dompel het apparaat nooit onder in water of andere vloeistof.
- Het apparaat niet aan de elektrische leiding dragen of aan de leiding trekken.
- Fixeer het apparaat op het water, door het apparaat met snoer te omspannen.
- Breng nooit technische veranderingen aan het apparaat aan.
- Voer uitsluitend die werkzaamheden aan het apparaat uit die in deze gebruiksaanwijzing zijn beschreven.
- Gebruik uitsluitend originele reserveonderdelen en origineel toebehoren.
- Installeer de leidingen zodanig, dat deze tegen beschadigingen zijn beschermd en niemand erover kan struikelen.
- Neem bij problemen contact op met de geautoriseerde klantenservice of met OASE.

Beoogd gebruik

Gebruik het in deze gebruiksaanwijzing beschreven product uitsluitend op de volgende manier:

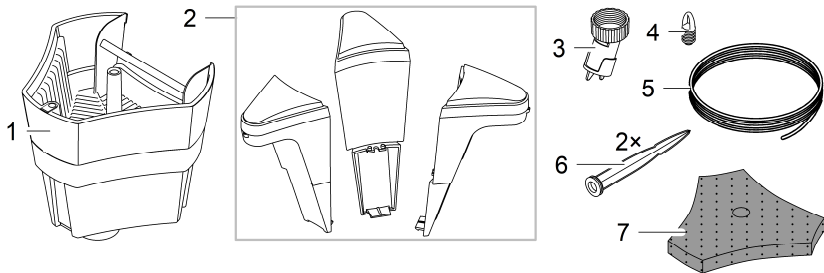
- Voor het schoonmaken van oppervlaktes van tuinvijvers.
- Voor de beluchting en zuurstofvoorziening van tuinvijvers.
- Met in achtneming van deze technische gegevens. (→ Technische gegevens)

De volgende inperkingen gelden voor het apparaat:

- Nooit met andere vloeistoffen dan water gebruiken.
- Niet gebruiken in combinatie met chemicaliën, levensmiddelen, licht brandbare of explosieve stoffen.
- Niet gebruiken voor commerciële of industriële doeleinden.

Productbeschrijving

Overzicht



SSM001

- | | |
|---|--|
| 1 | SwimSkim met pomp, reservoir en filterkorf |
| 2 | Drijver |
| 3 | Uitstromingsspuitdop |
| 4 | Greep voor filterkorf |
| 5 | Spantouw 10 m |
| 6 | Grondpen |
| 7 | Filterschuim (optioneel te gebruiken) |

Symbolen op het apparaat

IP68 $\frac{\nabla}{4.0\text{ m}}$

Het apparaat is stofdicht en waterdicht tot 4 m.



Demonteer het apparaat bij vorst.



Voer het apparaat niet af met het normale huisvuil.



Lees de gebruikershandleiding.

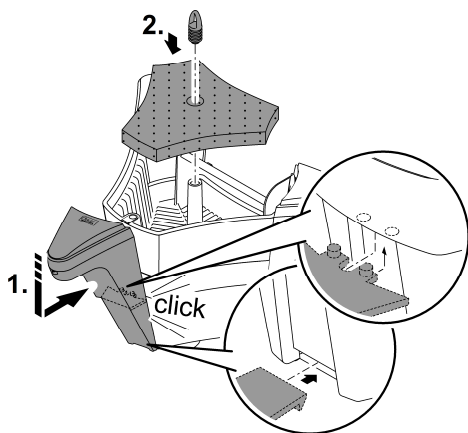
NL

Assemblage van het apparaat

Drijverlichaam monteren

Zo gaat u te werk:

1. Steek het drijverlichaam op de pompkamer.
 - Breng eerst de onderste pal in de daarvoor bestemde opening van de pompkamer in.
 - Druk vervolgens de drijver naar onderen en zwenk deze tegelijkertijd tegen de pompkamer, totdat de bovenste pal hoorbaar vastklikt.
2. Leg het filterschuim in de filterkorf en steek de greep op de koepel van de filterkorf.
 - Het filterschuim kunt u indien nodig gebruiken, als fijne verontreinigingen (bijv. pollen) opgevangen moeten worden.

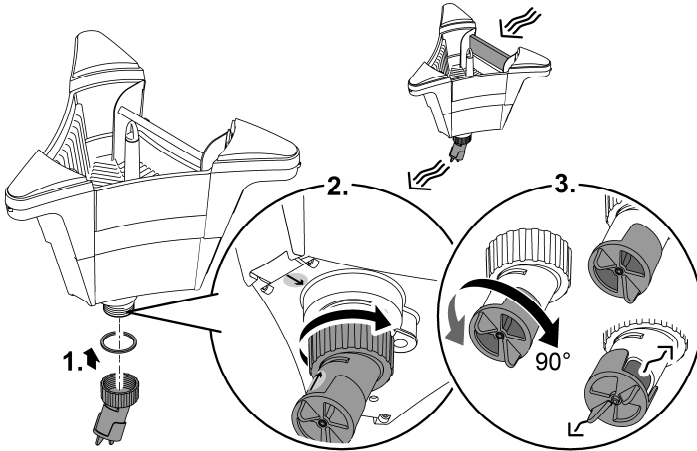


SSM0012

Uitstromingsspuitdop monteren

Zo gaat u te werk:

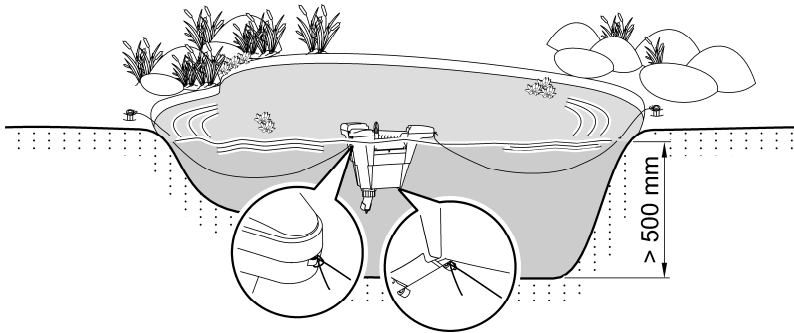
1. Schroef de uitstromingsspuitdop met de pakking op de druksteunen van de pomp.
2. Lijn de uitstromingsspuitdop tegenover de skimmerklep uit.
 - De uitstromingsspuitdop staat correct, als de pijl op de uitstromingsspuitdop naar de pijp aan de onderzijde van de pompkamer is uitgelijnd.
3. Stel de uitstromingsspuitdop in.
 - Met grondelfunctie: Draai de kraan zo, dat het water naar onderen toe uitstroomt en de modder op de bodem van de vijver opjaagt.
 - Zonder grondelfunctie: Draai de kraan zo, dat het water er zijdelings uitstroomt. De modder op de vijverbodem wordt niet opgejaagd.



SSM0013

Plaatsen van het apparaat

- Plaats de SwimSkim in de vijver en bevestig deze.
 - Bevestiging op de vijverrand: Bevestig telkens een spantouw uit de leveringsomvang aan de ogen van twee drijverlichamen. Bevestig de spantouwen met de grondspiesen zo aan de vijverrand, dat de SwimSkim in de gewenste positie staat.
 - Bevestiging op de vijverbodem: Bevestig telkens een spantouw uit de leveringsomvang aan twee ogen aan de onderzijde van het apparaat. Bevestig de spantouwen bijv. met stenen zo op de vijverbodem, dat de SwimSkim in de gewenste positie staat.
- ① Neem de SwimSkim pas in bedrijf, als deze op de vijver is bevestigd.
 - Vanwege de terugslag van de uitstromingsspuitskop wordt de skimmer in de positie gefixeerd, die u door de spantouwen hebt gecreëerd.



SSM0014

Ingebruikname

Inschakelen: Apparaat aansluiten op het elektriciteitsnet. Het apparaat schakelt onmiddellijk aan.

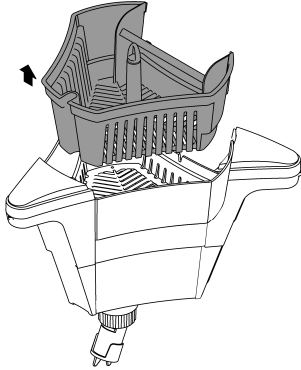
Uitschakelen: Koppel het apparaat van het elektriciteitsnet af.

Reiniging en onderhoud

Periodieke reinigingswerkzaamheden

Spoel de filterkorf en het filterschuim in regelmatige afstanden onder schoon water uit.

- Met een lange staaf met haken kunt u het filterkorf er aan de greep uitnemen, zonder de SwimSkim uit het water te halen.

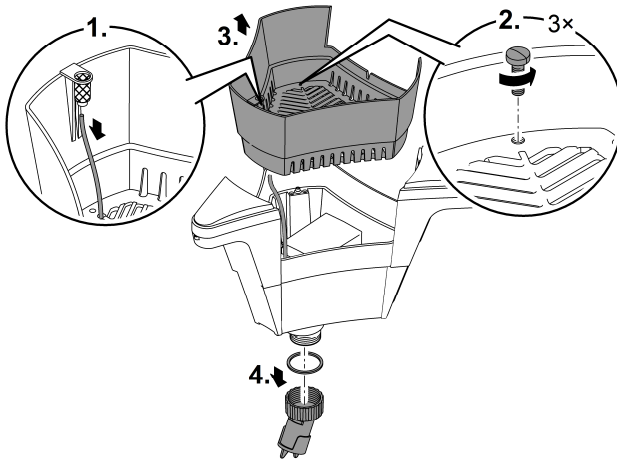


SSM0015

Complete reiniging uitvoeren

Haal de SwimSkim voor volledige reiniging uit het water en verwijder de filterkorf.

- Haal de SwimSkim, zoals in de afbeelding weergegeven, uit elkaar.
- Reinig alle onderdelen met een zachte borstel en onder schoon water.

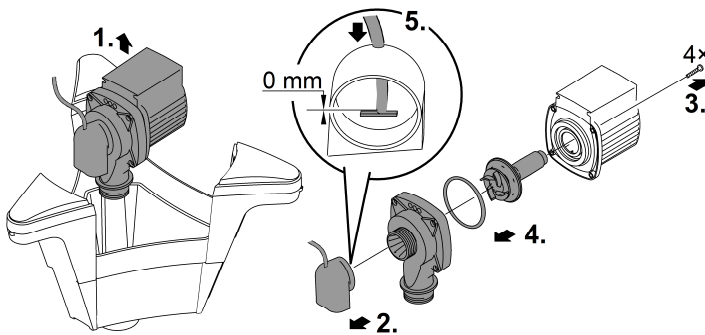


SSM0016

Rotor reinigen/vervangen

Haal de pomp uit de pompkamer.

- Demonteer de pomp, zoals in de afbeelding is weergegeven.
 - De luchtslang blijft tijdens de reiniging in het aanzuigstuk.
 - Reinig alle onderdelen met een zachte borstel en onder schoon water. Indien gebruikt, reinig het filterschuim met schoon water.
 - Vervang een beschadigde of versleten rotor.
 - Bouw de pomp en de SwimSkim in omgekeerde volgorde samen.
- ⓘ Controleer bij het samenbouwen de positie van de luchtslang in het aanzuigstuk.
- De luchtslang moet tot aan de markering ingestoken zijn, zodat de beluchting van het water probleemloos functioneert.



SSM0017

Opslag/overwinteren

Het apparaat is niet bestand tegen vorst en moet bij verwachte vorst gedemonteerd en opgeslagen worden.

Zo slaat u het apparaat correct op:

- Reinig het apparaat grondig.
- Controleer het apparaat op beschadigingen en vervang evt. beschadigde onderdelen.
- Pomp ondergedompeld en vorstvrij opslaan.
- Elektrische aansluitingen beschermen tegen vocht en vuil.

Storing verhelpen

Storing	Mogelijke oorzaak	Oplossing
De pomp schakelt niet in	De netspanning ontbreekt	De netspanning controleren
	Er zit lucht in de pompbehuizing	De netstekker eruit trekken. <ul style="list-style-type: none"> Voor ontluchting de SwimSkim in de richting van de skimmerklep kantelen
De pompcapaciteit is onvoldoende	De rotor is geblokkeerd	Reinigen
	De filterkorf is vervuild	Reinigen
De beluchting functioneert niet	De luchtslang is gekinkt of eraf getrokken	<ul style="list-style-type: none"> Aanwezige knikpunten in de luchtslang oplossen De luchtslang veilig bevestigen
	De luchtslang is niet tot aan de markering in het aanzuigstuk ingestoken	De luchtslang correct in het aanzuigstuk positioneren
De pomp schakelt na korte looptijd (ca. 10 s) uit	De watertemperatuur is te hoog	De maximale watertemperatuur van + 35 °C aanhouden <ul style="list-style-type: none"> Voor het herinschakelen de pomp laten afkoelen, de netstekker verwijderen en opnieuw in het stopcontact steken
	De pomp is drooggelopen	De SwimSkim en de pomp reinigen. <ul style="list-style-type: none"> Voor het herinschakelen de netstekker verwijderen en opnieuw in het stopcontact steken
De SwimSkim drijft naar boven	De filterkorf is vol of verstopt	De netstekker eruit trekken en de filterkorf reinigen
De SwimSkim drijft naar boven, de pomp is ingeschakeld	De rotor is vervuild	De netstekker eruit trekken en de rotor reinigen

Technische gegevens

Apparaatgegevens

SwimSkim		50	
Elektrische spanning	V AC	220 ... 240	
Netfrequentie	Hz	50	
Opgenomen vermogen	W	45,0	
Max. transporthoeveelheid pomp	l/h	3500	
Max. luchtdebiet beluchter	l/h	600	
Filtervolume	l	4,5	
Geschikt voor max. vijveroppervlak	m ²	50,0	
Lengte netspanningskabel	m	10,0	
Afmetingen	Lengte	mm	450
	Breedte	mm	400
	Hoogte	mm	390
Gewicht	kg	4,54	

Waterwaarden

Type		Leidingwater, vijver- water	Bassinwater
pH-waarde		6,8 ... 8,5	7,2 ... 8,3
Hardheid	DH	8 ... 15	8 ... 15
Vrij chloor	mg/l	<0,3	<0,6
Chlorideniveau	mg/l	<250	<250
Zoutgehalte	%	<0,4	<0,4
Totaal droog residu	mg/l	<50	<50
Temperatuur	°C	+4 ... +35	+4 ... +30

Slijtagedelen

- Rotor, Filterschuim

Afvoer van het afgedankte apparaat

OPMERKING

Dit apparaat niet met het huishoudelijk afval afvoeren.

- ▶ Verwijder het apparaat via het daartoe bedoelde retourstelsel.
- ▶ Als u vragen heeft, neem dan contact op met uw plaatselijke afvalverwerkingsbedrijf. Hier kunt u informatie inwinnen over het afvoeren van het apparaat conform de voorschriften.
- ▶ Maak het apparaat, door het afsnijden van de kabels, onbruikbaar.

 **ADVERTENCIA**

- ▶ Separe todos los equipos eléctricos que se encuentran en el agua de la red de corriente antes de tocar el agua. De lo contrario existe riesgo de lesiones graves o muerte por choque eléctrico.
 - ▶ Este equipo puede ser utilizado por niños a partir de 8 años y mayores así como por personas con capacidades físicas, sensoriales o mentales reducidas o que no dispongan de la experiencia y los conocimientos necesarios, si se les supervisan o instruyen sobre el uso seguro del equipo y los peligros resultantes. Los niños no deben jugar con el equipo. Está prohibido que los niños ejecuten la limpieza y el mantenimiento sin supervisión.
-

Indicaciones de seguridad

Conexión eléctrica

- Para la instalación eléctrica en el exterior se aplican prescripciones especiales. Sólo un electricista especializado puede ejecutar la instalación eléctrica.
 - El electricista especializado está cualificado por su formación profesional, conocimientos y experiencias, y facultado para realizar instalaciones eléctricas en el exterior. El electricista especializado puede reconocer posibles peligros y cumple las normas, prescripciones y disposiciones regionales y nacionales.
 - En caso de preguntas y problemas póngase en contacto con un electricista especializado.
- Conecte el equipo sólo cuando los datos eléctricos del equipo coinciden con los datos de la alimentación de corriente.
- Conecte el equipo sólo a un tomacorriente instalado correctamente. El equipo tiene que estar protegido con un dispositivo de protección contra corriente de fuga máxima de 30 mA.
- Las líneas de prolongación y distribuidores de corriente (p. ej. enchufes múltiples) deben ser apropiados para el empleo a la intemperie (protegido contra salpicaduras de agua).
- Proteja los enchufes y conectores abiertos de la humedad.

Funcionamiento seguro

- No emplee el equipo cuando las líneas eléctricas o la caja están dañadas.
- Deseche el equipo si está dañado el cable de conexión de red. El cable de conexión de red no se puede sustituir.
- Nunca sumerja el equipo en agua u otros líquidos.
- No transporte ni tire el equipo por la línea eléctrica.
- Fije el equipo en el agua, atándolo con cuerdas.
- No realice nunca modificaciones técnicas en el equipo.
- Ejecute en el equipo sólo los trabajos descritos en estas instrucciones.
- Emplee sólo piezas de recambio originales y accesorios originales.
- Tienda las líneas de forma que estén protegidas contra daños y lesiones por tropiezo de personas.
- En caso de problemas póngase en contacto con el servicio al cliente autorizado o con OASE.

Uso conforme a lo prescrito

Emplee el producto descrito en estas instrucciones sólo de la forma siguiente:

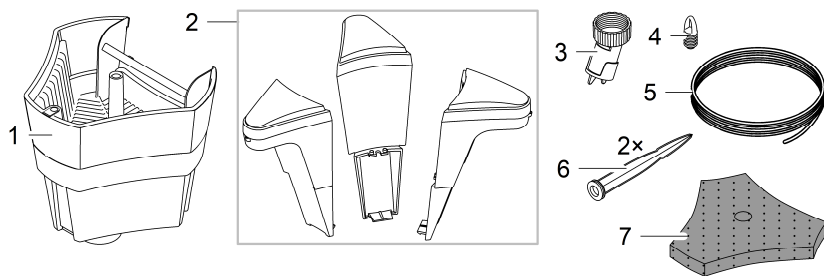
- Para la limpieza de superficie de los estanques de jardín.
- Para airear y abastecer los estanques de jardín con oxígeno.
- De acuerdo con los datos técnicos. (→ Datos técnicos)

Para el equipo son válidas las siguientes limitaciones:

- Está prohibido operar con otros líquidos distintos del agua.
- No emplee el equipo en combinación con productos químicos, alimentos y sustancias fácilmente inflamables o explosivos.
- No emplee el equipo para fines industriales.

Descripción del producto

Vista sumaria



- | | |
|---|--|
| 1 | SwimSkim con bomba, recipiente y cesto de filtro |
| 2 | Flotador |
| 3 | Boquilla de salida |
| 4 | Empuñadura para el cesto de filtro |
| 5 | Cuerda de fijación 10 m |
| 6 | Varilla de tierra |
| 7 | Espuma filtrante (empleo opcional) |

Símbolos en el equipo

IP68  4.0 m

El equipo es hermético al polvo y al agua hasta 4 m.



Desinstale el equipo en caso de heladas.



No deseche el equipo en la basura doméstica normal.



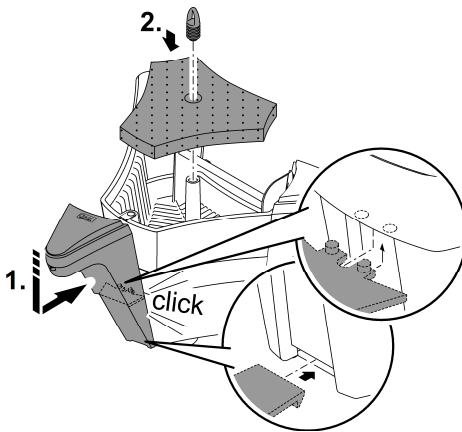
Lea las instrucciones de uso.

Montaje del equipo

Montar el flotador

Proceda de la forma siguiente:

1. Fije el flotador en la cámara de la bomba.
 - Introduzca primero el gancho de retención inferior en el orificio previsto de la cámara de la bomba.
 - Presione después el flotador hacia abajo y bascúlelo simultáneamente a la cámara de la bomba hasta que enclave perceptiblemente el gancho de retención superior.
2. Coloque la espuma filtrante en el cesto del filtro e introduzca la empuñadura en el domo del cesto del filtro.
 - La espuma filtrante se puede emplear si fuera necesario coleccionar las suciedades finas (p. ej. el polen).



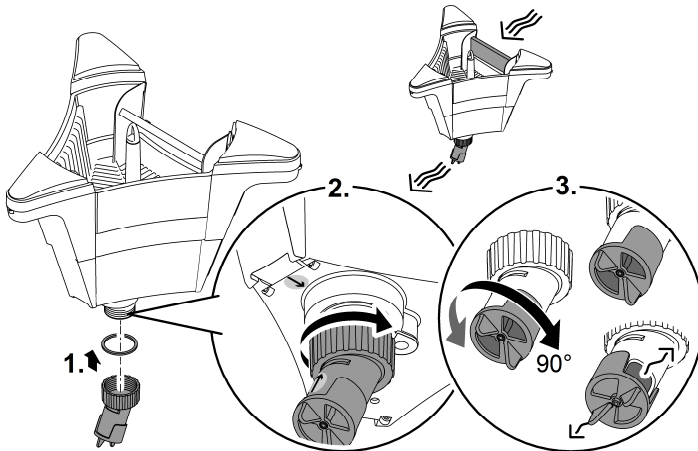
ES

SSM0012

Montar la boquilla de salida

Proceda de la forma siguiente:

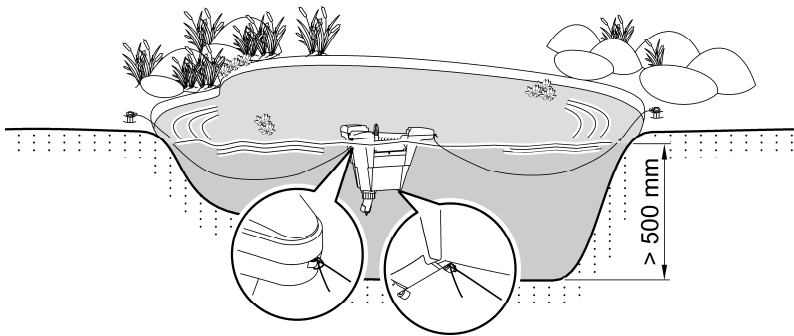
1. Enrosque la boquilla de salida con la junta plana en la tubuladura de presión de la bomba.
2. Alinee la boquilla de salida en sentido contrario a la tapa del skimmer.
 - La boquilla de salida está correctamente colocada cuando la flecha de la boquilla de salida está alineada a la flecha en la parte inferior de la cámara de la bomba.
3. Ajuste la boquilla de salida.
 - Con función de dispersión de la suciedad del fondo: Gire el grifo hasta que el agua salga por abajo y revuelva el lodo en el fondo del estanque.
 - Sin función de dispersión de la suciedad del fondo: Gire el grifo hasta que el agua salga por el lado. El lodo en el fondo del estanque no se revuelve.



SSM0013

Emplazamiento

- Coloque el SwimSkim en el estanque y fíjelo.
 - Fijación en el borde del estanque: Fije una cuerda de fijación que está incluida en el suministro en cada armella de los dos flotadores. Fije las cuerdas de fijación con las varillas de tierra en el borde del estanque de forma que el SwimSkim esté en la posición deseada.
 - Fijación en el fondo del estanque: Fije una cuerda de fijación que está incluida en el suministro en cada una de las dos armellas en el lado inferior del equipo. Fije las cuerdas de fijación p. ej. con piedras en el fondo del estanque de forma que el SwimSkim esté en la posición deseada.
- ❗ Ponga el SwimSkim sólo en funcionamiento cuando esté fijo en el estanque.
 - Debido al retroceso generado por la boquilla de salida, el skimmer se fija en la posición que usted ha especificado con las cuerdas de fijación.



SSM0014

Puesta en marcha

Conexión: Conecte el equipo con la red. El equipo se conecta de inmediato.

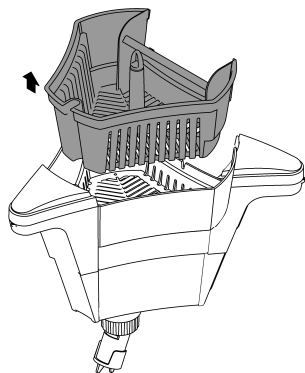
Desconexión: Separe el equipo de la red.

Limpeza y mantenimiento

Trabajos de limpieza regulares

Enjuague el cesto del filtro y la espuma filtrante en intervalos regulares con agua clara.

- Con una varilla larga con gancho se puede quitar el cesto del filtro en la empuñadura sin sacar el SwimSkim del agua.

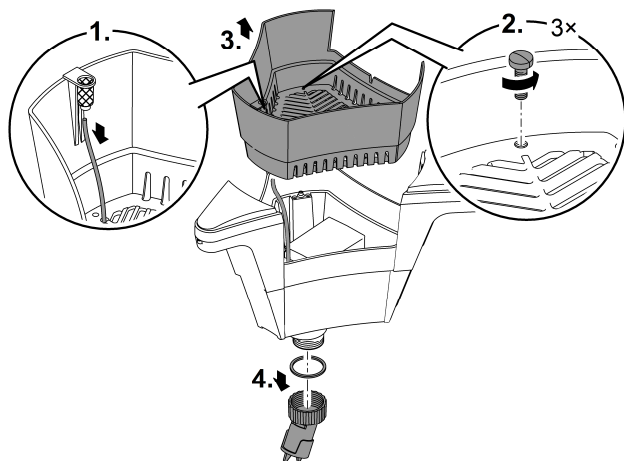


SSM0015

Ejecutar una limpieza completa

Saque el SwimSkim del agua para limpiarlo completamente y quite el cesto del filtro.

- Monte el SwimSkim como se muestra en la ilustración.
- Limpie todas las piezas con un cepillo suave y agua limpia.



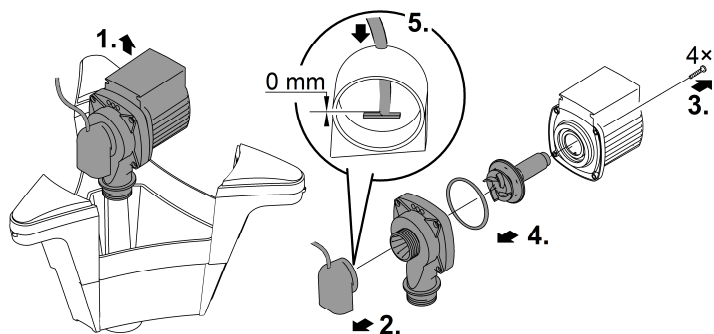
SSM0016

Limpiar/ sustituir la unidad de rodadura

Saque la bomba de la cámara de la bomba.

- Desmonte la bomba como se muestra en la ilustración.
 - La manguera de aire permanece en la tubuladura de aspiración durante la limpieza.
- Limpie todas las piezas con un cepillo suave y agua limpia. Limpie la espuma filtrante con agua clara si fuera necesario.
- Sustituya la unidad de rodadura si está dañada o desgastada.
- Monte la bomba y el SwimSkim en secuencia contraria.

- ⓘ Controle la posición de la manguera de aire en la tubuladura de aspiración durante el montaje.
- La manguera de aire tiene que estar introducida hasta la marca para que funcione correctamente la aireación del agua.



SSM0017

Almacenamiento/ conservación durante el invierno

El equipo no está protegido contra heladas y se tiene que desmontar y almacenar cuando se esperen heladas.

Almacenamiento correcto del equipo de la forma siguiente:

- Limpie minuciosamente el equipo.
- Compruebe si el equipo está dañado y sustituya las piezas dañadas si fuera necesario.
- Almacene la bomba sumergida y protegida contra heladas.
- Proteja las conexiones eléctricas contra la humedad y la suciedad.

Eliminación de fallos

Fallo	Causa probable	Acción correctora
La bomba no se conecta	No hay tensión de red	Comprobar la tensión de red
	Hay aire en la carcasa de la bomba	Sacar la clavija de red. <ul style="list-style-type: none"> • Inclinarse el SwimSkim en dirección a la tapa del skimmer para desairearlo.
La capacidad de bombeo es insuficiente	La unidad de rodadura está bloqueada.	Limpiar
	El cesto de filtro está sucio.	Limpiar
La aireación no funciona.	La manguera de aire está doblada o sacada.	<ul style="list-style-type: none"> • Eliminar los dobleces existentes en la manguera de aire • Fijar la manguera de aire de forma segura
	La manguera de aire no está introducida hasta la marca en la tubuladura de aspiración.	Posicionar correctamente la manguera de aire en la tubuladura de aspiración.
La bomba se desconecta después de un corto tiempo de funcionamiento (aprox. 10 s).	La temperatura del agua es muy alta.	No sobrepasar la temperatura máxima del agua de + 35 °C. <ul style="list-style-type: none"> • Para reconectar dejar enfriar la bomba, sacar la clavija de red y enchufarla otra vez en el tomacorriente.
	La bomba marchó en seco.	Limpiar el SwimSkim y la bomba. <ul style="list-style-type: none"> • Para reconectar sacar la clavija de red y enchufarla otra vez en el tomacorriente.
El SwimSkim flota.	El cesto del filtro está lleno o obstruido	Sacar la clavija de red y limpiar el cesto del filtro
El SwimSkim flota, la bomba está conectada	La unidad de rodadura está sucia.	Sacar la clavija de red y limpiar la unidad de rodadura

Datos técnicos

Datos de equipos

SwimSkim		50	
Tensión de conexión de la red		V CA	220 ... 240
Frecuencia de red		Hz	50
Consumo de potencia		W	45,0
Caudal máximo bomba		l/h	3500
Caudal de aire máximo aireador		l/h	600
Volumen de filtro		l	4,5
Se apropia para un volumen de estanque máx. de		m ²	50,0
Longitud cable de red		m	10,0
Dimensiones	Longitud	mm	450
	Anchura	mm	400
	Altura	mm	390
Peso		kg	4,54

ES

Valores del agua

Tipo		Agua fresca, agua de estanque	Agua de piscina
Valor pH		6,8 ... 8,5	7,2 ... 8,3
Dureza	DH	8 ... 15	8 ... 15
Cloro libre	mg/l	<0,3	<0,6
Contenido de cloruro	mg/l	<250	<250
Contenido de sal	%	<0,4	<0,4
Residuo seco total	mg/l	<50	<50
Temperatura	°C	+4 ... +35	+4 ... +30

Piezas de desgaste

- Unidad de rodadura, Elemento de espuma filtrante

Desecho

INDICACIÓN

Está prohibido desechar este equipo en la basura doméstica.

- ▶ Deseche el equipo a través del sistema de recogida previsto.
- ▶ Si tiene alguna pregunta, póngase en contacto con su empresa local de eliminación de desechos. Allí recibe las informaciones sobre el desecho adecuado del equipo.
- ▶ Corte los cables para inutilizar el equipo.

 **AVISO**

- ▶ Antes de meter a mão na água, desconectar a ficha elétrica de todos os aparelhos e que se encontram na água. Contrariamente, existe o risco de morte ou graves lesões por eletrocussão.
 - ▶ O aparelho pode ser utilizado por crianças com idade igual ou superior a 8 anos e pessoas com capacidades físicas, sensoriais ou mentais reduzidas ou com falta de experiência ou conhecimentos, enquanto vigiadas por adultos ou quando foram informadas sobre o uso seguro do aparelho e entenderam os riscos remanescentes. Crianças não podem brincar com o aparelho. A limpeza e a manutenção não podem ser realizadas por crianças sem que sejam vigiadas por adultos.
-

Instruções de segurança

Conexão eléctrica

- A instalação eléctrica fora de edifícios está sujeita a normas específicas. A instalação eléctrica pode ser realizada só por um electricista qualificado.
 - O electricista está qualificado por possuir a formação profissional exigida e as experiências profissionais necessárias, tendo, por conseguinte, a autorização para executar instalações eléctricas fora edifícios. É capaz de reconhecer riscos iminentes e observa as normas, prescrições e regulamentos nacionais e regionais.
 - Se houver dúvidas ou problemas, dirija-se a um electricista qualificado e autorizado!
- Antes de conetar o aparelho, verifique que as características do aparelho correspondem às da rede eléctrica.
- Ligue o aparelho só com uma tomada instalada de acordo com as normas vigentes. O disjuntor de corrente de avaria deve proteger o aparelho com o valor máximo de 30mA (rated leakage current).
- Os fios de extensão e distribuidores eléctricos (por exemplo, conjunto de várias tomadas) devem ser autorizados para a utilização fora da casa (protecção contra salpicos de água).
- Proteja de humidade fichas e tomadas abertas.

Operação segura

- O aparelho não pode ser utilizado quando apresenta fios defeituosos ou a carcaça danificada.
- O aparelho já não pode ser utilizado nem reparado com o cabo de alimentação eléctrica defeituosa. O cabo de alimentação não pode ser substituído.
- Não mergulhe o aparelho na água ou noutros líquidos.
- Não transporte nem puxe o aparelho pelo fio eléctrico.
- Fixar o aparelho sobre a água, atando e amarrando-o mediante cordas.
- Não efetue modificações técnicas do aparelho.
- Faça só os trabalhos, no aparelho, descritos nestas instruções.
- Utilize só peças de reposição originais e acessórios originais.
- Instale e posicione todos os fios eléctricos de forma que não possam ser danificados e ninguém possa tropeçar.
- Em caso de problemas, dirija-se ao seu distribuidor autorizado ou à OASE.

Emprego conforme o fim de utilização acordado

O produto descrito nestas instruções só pode ser utilizado conforme exposto abaixo:

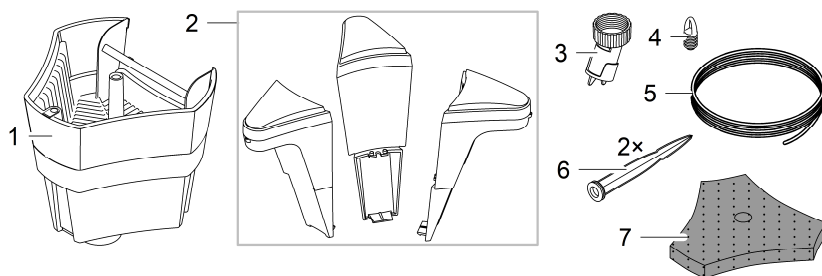
- Para limpar a superfície de lagos e tanques de jardim.
- Para oxigenar lagos e tanques de jardim.
- Conforme as características técnicas obrigatórias. (→ Dados técnicos)

O aparelho está sujeito a estas restrições:

- Nunca operar com outros líquidos que não a água.
- Não utilizar em contacto com produtos químicos, géneros alimentícios, combustíveis ou substâncias explosivas.
- Não serve para utilizações industriais.

Descrição do produto

Descrição geral



SSM001

- | | |
|---|---|
| 1 | SwimSkim com bomba, depósito e cesto-filtro |
| 2 | Corpo flutuante |
| 3 | Bico de escape |
| 4 | Pega para cesto-filtro |
| 5 | Corda, 10 m |
| 6 | Espeto de suporte |
| 7 | Espuma filtrante (utilização opcional) |

Símbolos sobre o aparelho

IP68 $\frac{\nabla}{4.0\text{ m}}$

Aparelho à prova de poeira e água até 4 m.



Com risco de geadas, o aparelho deve ser desinstalado



O aparelho usado não pode ser eliminado com o lixo doméstico.



Leia as instruções de uso.

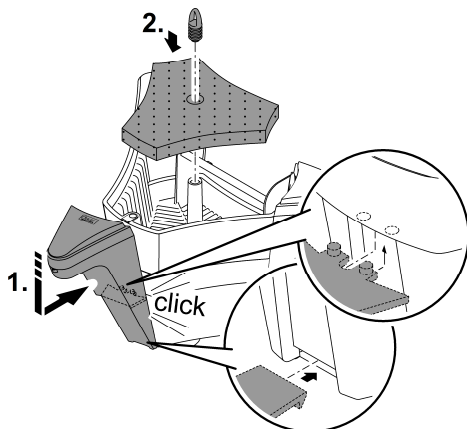
PT

Montagem do aparelho

Montar corpo flutuante

Proceder conforme descrito abaixo:

1. Ligue os corpos flutuantes com a câmara da bomba.
 - Comece por introduzir o gancho de engate inferior na abertura prevista da câmara da bomba.
 - De seguida, pressionar o flutuador para baixo e mover contra a câmara da bomba até que o gancho de engate superior entre perceptivelmente.
2. Coloque a espuma filtrante no cesto-filtro e ligue a pega com a parte superior do cesto-filtro.
 - A espuma filtrante pode ser utilizada quando necessária, por exemplo, a fim de reter partículas finas (p. ex., pólen).

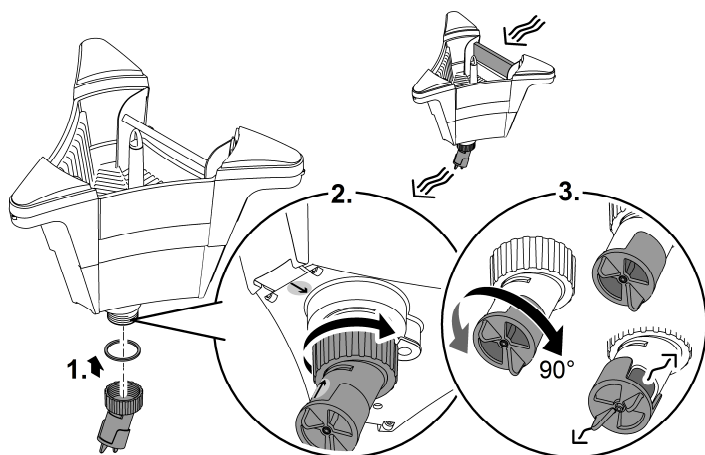


SSM0012

Montar bico de escape

Proceder conforme descrito abaixo:

1. Enrosque o bico de escape, juntamente com a vedação plana, à tubuladura de pressão da bomba.
2. Corrija a posição do bico de escape na direção contrária à do skimmer flap.
 - A posição do bico de escape é correta quando as setas, sobre o lado inferior da câmara da bomba e o bico de escape, se encontram uma em frente da outra.
3. Corrija a posição do bico de escape.
 - Com função de remoinho: Posicione a torneira de forma que o jato fique dirigido para baixo, remoinhando o lodo, no fundo do tanque.
 - Sem função de remoinho: Posicionar a torneira de forma que o jato de água fique dirigido para o lado. O lodo, no fundo do tanque, não é remoinhado.

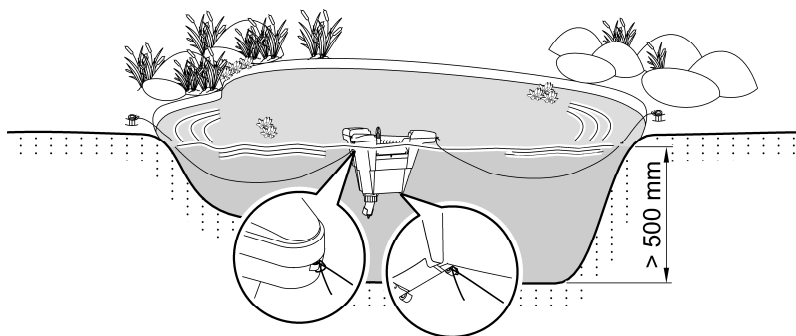


SSM0013

Instalação

- Coloque o SwimSkim no tanque e fixe-o.
 - Fixação à margem do tanque: Ate cada vez uma corda de retenção - fazem parte do volume de entrega - aos ilhós de dois corpos flutuantes. Fixe as cordas de retenção mediante os espetos à margem do tanque até que o SwimSkim se encontre na posição prevista.
 - Fixação ao fundo do tanque: Ate cada vez uma corda de retenção - fazem parte do volume de entrega - a dois ilhós do lado inferior do aparelho. Fixe as cordas de retenção, por exemplo, mediante pedras, sobre o fundo do tanque de maneira que o SwimSkim CWS se encontre na posição prevista.
- ❗ Pôr o SwimSkim em operação só depois de fixado no tanque.
 - Pela força de recuo produzida pelo bico de escape, o skimmer é retido na posição definida pelas cordas.

PT



SSM0014

Colocação em operação

Ligar: Ligar o aparelho com a rede eléctrica. O aparelho arranca de imediato.

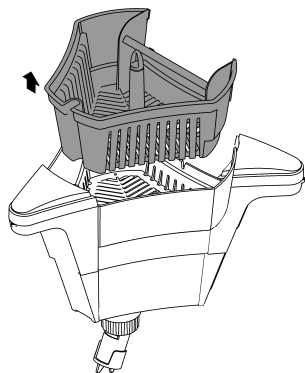
Desligar: Desconectar o aparelho da rede eléctrica.

Limpeza e manutenção

Trabalhos de limpeza regulares

Limpe de vez em quando o cesto-filtro e a espuma-filtrante mediante água limpa.

- Por meio de uma vara comprida com gancho, o filtro-cesto pode ser tirado pela pega sem necessidade de tirar o SwimSkim da água.

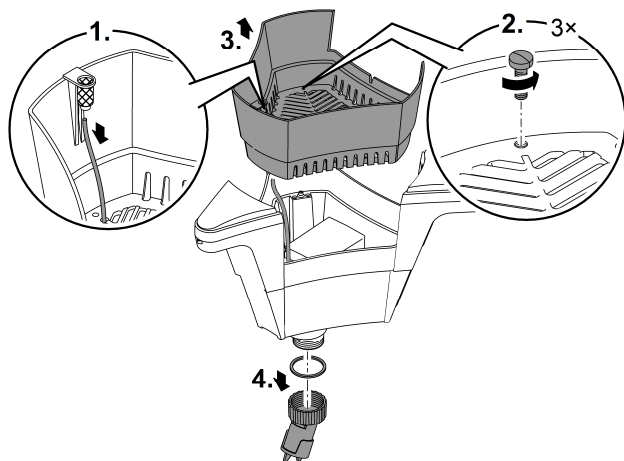


SSM0015

Fazer limpeza total

Tire o SwimSkim da água para o submeter a uma limpeza completa e desmonte o cesto-filtro.

- Desmonte o SwimSkim conforme mostrado na figura.
- Limpe todos os componentes com uma escova macia e água limpa.

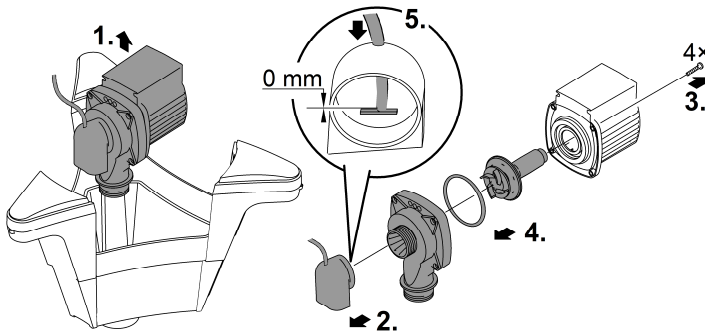


SSM0016

Limpar/Substituir a unidade de rotor

Tire a bomba da câmara.

- Desmonte a bomba conforme mostrado na figura.
 - Durante a limpeza, a mangueira de ar fica na tubuladura de sucção.
 - Limpe todos os componentes com uma escova macia e água limpa. Caso em utilização, limpe a espuma filtrante com água clara.
 - Substitua o rotor defeituoso ou gasto.
 - Monte a bomba o SwimSkim na ordem inversa à desmontagem.
- ⓘ Verifique, na montagem, a posição da mangueira de ar na tubuladura de aspiração.
- A mangueira de ar deve encontrar-se introduzida até à marcação para que a oxigenação da água funcione perfeitamente.



SSM0017

Armazenar/Invernar

O aparelho não está protegido contra os efeitos de geada; em caso de geada deve ser desinstalado e guardado em recinto seguro.

Armazenagem correcta do aparelho:

- Limpe minuciosamente o aparelho.
- Controle a ausência de defeitos do aparelho e substitua peças defeituosas.
- Guardar a bomba mergulhada na água e à prova de geada.
- Proteger os pontos de conexão eléctrica contra humidade e chuva.

Eliminação de falhas

Problema	Causas prováveis	Resolução
A bomba não arranca	Ausência de tensão elétrica	Verificar tensão elétrica
	Presença de ar na caixa da bomba	Desconectar a ficha. <ul style="list-style-type: none">• Para obter a evacuação do ar, inclinar o SwimSkim em direção ao skimmer flap
Potência insuficiente	O rotor está bloqueado	Limpar
	Cesto-filtro sujo	Limpar
A oxigenação não funciona	Mangueira de ar dobrada ou saiu	<ul style="list-style-type: none">• Eliminar ponto dobrados da mangueira de ar• Fixar bem a mangueira de ar
	A mangueira de ar não está introduzida até à marcação, na tubuladura de aspiração	Corrigir a posição da mangueira de ar, na tubuladura de aspiração
A bomba desliga após breve operação (cerca de 10 segundos)	A temperatura da água é demasiado elevada	Não ultrapassar o valor máximo da temperatura da água de + 35°C <ul style="list-style-type: none">• Para religar a bomba, desconectar a ficha elétrica e conetar novamente com a caixa de tomada
	A bomba estava a operar sem ser percorrida por água	Limpar o SwimSkim e a bomba. <ul style="list-style-type: none">• Para religar a bomba, desconectar a ficha elétrica e conetar novamente com a caixa de tomada
O SwimSkim sobe	Cesto-filtro repleto ou entupido	Desconectar a ficha e limpar cesto-filtro
O SwimSkim sobe, a bomba está ativada	Rotor sujo	Desconectar a ficha e limpar o rotor

Dados técnicos

Dados do aparelho

SwimSkim		50	
Tensão de ligação à rede	V AC	220 ... 240	
Frequência	Hz	50	
Consumo de energia	W	45,0	
Débito máximo da bomba	l/h	3500	
Quantidade de ar máxima transportada oxigenador	l/h	600	
Volume do filtro	l	4,5	
Serve para uma superfície máxima do taque	m ²	50,0	
Comprimento do cabo elétrico	m	10,0	
Dimensões	Comprimento	mm	450
	Largura	mm	400
	Altura	mm	390
Peso	kg	4,54	

PT

Valores de água

Tipo		Água de torneira, água do tanque	Água de piscina
Valor ph		6,8 ... 8,5	7,2 ... 8,3
Dureza	DH	8 ... 15	8 ... 15
Cloro livre	mg/l	<0,3	<0,6
Teor de cloreto	mg/l	<250	<250
Teor de sais	%	<0,4	<0,4
Total de resíduo seco	mg/l	<50	<50
Temperatura	°C	+4 ... +35	+4 ... +30

Peças de desgaste

- Rotor, Espuma filtrante

Descartar o aparelho usado

NOTA

O aparelho não poderá ser eliminado com o lixo doméstico.

- ▶ O aparelho usado deve ser eliminado através do sistema de recolha seletiva de lixo.
- ▶ Em caso de dúvida, dirija-se ao centro de recolha de lixo local. Aqui poderá obter informações sobre a eliminação correta do aparelho.
- ▶ Inutilize previamente o aparelho cortando o respetivo cabo de alimentação.

AVVERTENZA

- ▶ Scollegare dalla tensione elettrica tutti gli apparecchi prima di immergere le mani nell'acqua. In caso contrario sussiste il pericolo di morte o di gravi lesioni per folgorazione.
 - ▶ Questo apparecchio può essere utilizzato da bambini di età superiore a 8 anni e da persone con capacità fisiche, sensoriali o mentali ridotte, se sono supervisionate o se sono state istruite sull'uso sicuro dell'apparecchio e che sono in grado di comprendere i pericoli che ne possono derivare. Ai bambini è vietato giocare con l'apparecchio. La pulizia e la manutenzione utente non devono essere effettuate da bambini senza opportuna supervisione.
-

Avvertenze di sicurezza

Allacciamento elettrico

- Per l'installazione elettrica all'aperto si applicano disposizioni speciali. L'installazione elettrica deve essere eseguita da un elettricista specializzato.
 - L'elettricista è qualificato in base a formazione tecnica, conoscenze ed esperienza ed è autorizzato a eseguire installazioni elettriche nelle aree esterne. Egli è in grado di riconoscere i possibili pericoli e rispettare le norme, le disposizioni e i regolamenti regionali e nazionali.
 - Rivolgersi a un elettricista specializzato in caso di domande e problemi.
- Eseguire l'allacciamento solo se i dati elettrici dell'apparecchio e dell'alimentazione elettrica coincidono.
- Collegare l'apparecchio solo a una presa installata secondo le norme. L'apparecchio deve essere protetto con un interruttore differenziale con una corrente di guasto di max. 30 mA.
- I cavi di prolungamento e distributori di corrente (ad es. prese multiple) devono essere adatti per l'impiego all'aperto (protetti contro gli spruzzi d'acqua).
- Proteggere spine e prese aperte contro l'umidità.

IT

Funzionamento sicuro

- Non utilizzare l'apparecchio se i cavi elettrici o l'alloggiamento sono danneggiati.
- Smaltire l'apparecchio se la linea di collegamento alla rete è danneggiata. La linea di collegamento alla rete non può venire sostituita.
- Mai immergere l'apparecchio in acqua o in altri liquidi.
- Non trasportare o trascinare l'apparecchio afferrando il cavo di alimentazione.
- Fissare l'apparecchio sull'acqua fermandolo con dei cordini.
- Non apportate mai modifiche tecniche all'apparecchio.
- Eseguire sull'apparecchio solo le operazioni descritte nelle presenti istruzioni.
- Utilizzare solo parti di ricambio e accessori originali.
- Posare i cavi al riparo da danni e in maniera tale che nessuno possa inciamparvi.
- In caso di problemi rivolgersi all'assistenza clienti autorizzata o all'azienda OASE.

Impiego ammesso

Utilizzare il prodotto descritto nelle presenti istruzioni esclusivamente come segue:

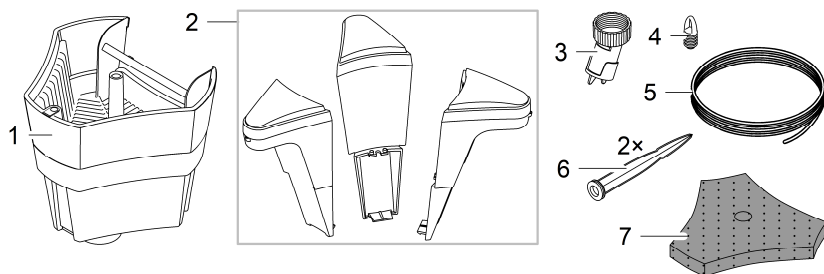
- Per la pulizia superficiale di laghetti da giardino
- Per ventilazione e alimentazione con ossigeno di laghetti da giardino
- Rispettando i dati tecnici. (→ Dati tecnici)

Per l'apparecchio valgono le seguenti restrizioni:

- Non utilizzare l'apparecchio con liquidi diversi dall'acqua.
- Non utilizzarlo unitamente a prodotti chimici, generi alimentari, sostanze facilmente infiammabili o esplosive.
- Non utilizzarlo per scopi commerciali o industriali.

Descrizione del prodotto

Prospetto



SSM0011

- | | |
|---|---|
| 1 | SwimSkim con pompa, contenitore e cestello del filtro |
| 2 | Galleggiante |
| 3 | Ugello di flusso |
| 4 | Impugnatura per cestello del filtro |
| 5 | Tirante 10 m |
| 6 | Picchetto di terra |
| 7 | Filtro in espanso (impiego opzionale) |

Simboli sull'apparecchio

IP68 
4.0 m

L'apparecchio è a tenuta di polvere e di acqua fino a 4 m.



In caso di gelo, disinstallare l'apparecchio.



Non smaltire questo apparecchio gettandolo nei rifiuti domestici.



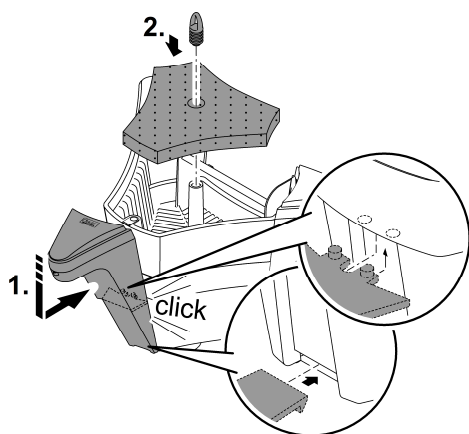
Leggere le istruzioni d'uso

Montaggio dell'apparecchio

Montaggio del galleggiante

Procedere nel modo seguente:

1. Inserire il galleggiante nella camera di pompaggio.
 - Prima di tutto inserire il gancio di arresto inferiore nell'apposita apertura della camera di pompaggio.
 - Poi premere il galleggiante verso il basso e contemporaneamente girarlo verso la camera di pompaggio finché il gancio di arresto superiore scatta in posizione in modo udibile.
2. Posizionare il filtro in espanso nel cestello del filtro e inserire l'impugnatura sulla sporgenza del cestello.
 - Il filtro in espanso può essere inserito se necessario per catturare particelle di sporco fine (ad es. polline).



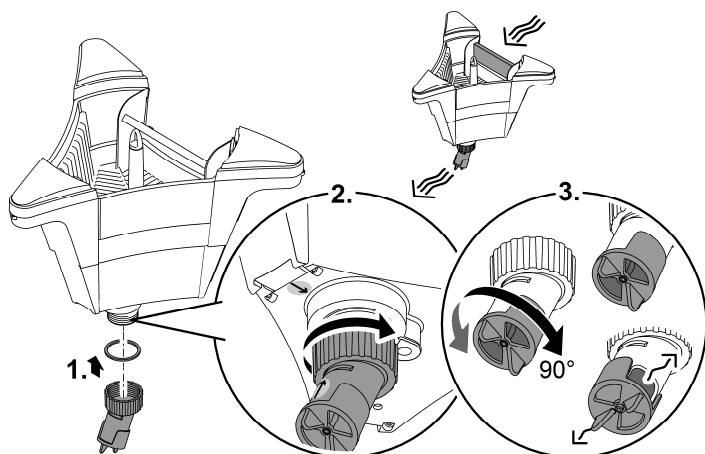
IT

SSM0012

Montaggio dell'ugello di flusso

Procedere nel modo seguente:

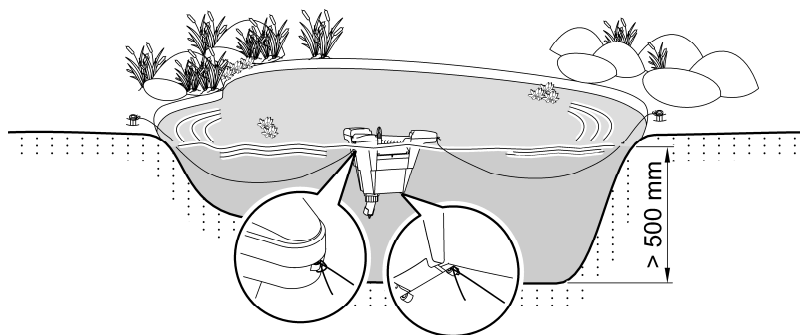
1. Avvitare l'ugello di flusso con la guarnizione piatta sul bocchettone di mandata della pompa.
2. Orientare l'ugello di flusso in direzione opposta al coperchio dello skimmer.
 - L'ugello di flusso è in posizione corretta se la relativa freccia è allineata a quella sul lato inferiore della camera di pompaggio.
3. Regolare l'ugello di flusso.
 - Con funzione di vorticazione: girare il rubinetto in modo che l'acqua fuoriesca verso il basso e quindi possa smuovere il fango sul fondo del laghetto.
 - Senza funzione di vorticazione: girare il rubinetto in modo che l'acqua fuoriesca lateralmente. Il fango non viene smosso sul fondo del laghetto.



SSM0013

Installazione

- Posizionare lo SwimSkim nel laghetto e fissarlo.
 - Fissaggio sul bordo del laghetto: fissare un tirante compreso tra gli elementi forniti a ogni occhiello di due galleggianti. Fissare i tiranti con i picchetti sul bordo del laghetto in modo che lo SwimSkim sia nella posizione desiderata.
 - Fissaggio sul fondo del laghetto: fissare un tirante compreso tra gli elementi forniti a ognuno dei due occhielli sul lato inferiore dell'apparecchio. Fissare i tiranti ad es. con pietre sul fondo del laghetto in modo che lo SwimSkim sia nella posizione desiderata.
- ① Mettere un funzione lo SwimSkim solo quando è fissato nel laghetto.
 - A causa del contraccolpo provocato dall'ugello di flusso lo skimmer rimane fissato nella posizione prescritta dai tiranti.



IT

SSM0014

Messa in funzione

Avviamento: Collegare l'apparecchio alla rete. L'apparecchio si avvia immediatamente.

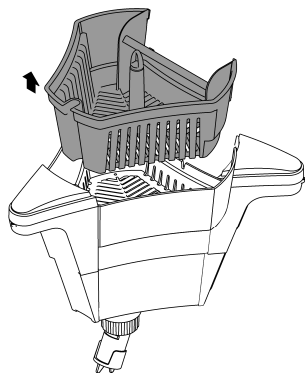
Spegnimento: Staccare l'apparecchio dalla rete.

Pulizia e manutenzione

Operazioni di pulizia periodiche

Lavare a intervalli regolari il cestello del filtro e il filtro in espanso sotto acqua corrente pulita.

- È possibile estrarre il cestello del filtro senza togliere lo SwimSkim dall'acqua prendendolo per l'impugnatura con un bastone lungo dotato di gancio.

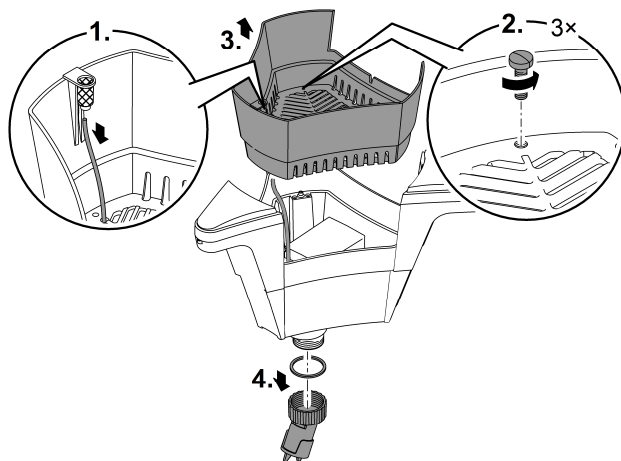


SSM0015

Eseguire una pulizia completa

Togliere lo SwimSkim dall'acqua per pulirlo completamente e togliere il cestello del filtro.

- Smontare lo SwimSkim come indicato nella figura.
- Pulire tutti i componenti con una spazzola morbida tenendoli sotto acqua corrente pulita.

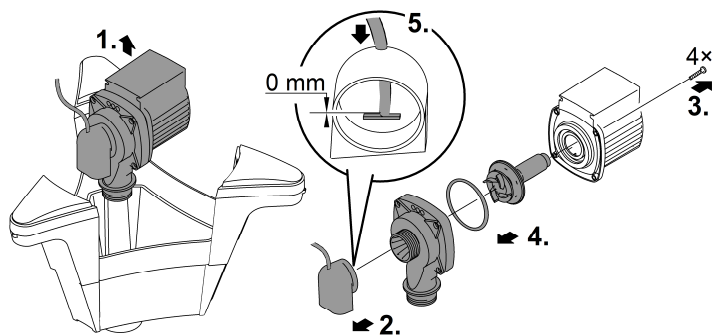


SSM0016

Pulizia/sostituzione dell'unità rotante

Rimuovere la pompa dalla camera di pompaggio.

- Smontare la pompa come indicato nella figura.
 - Il tubo flessibile dell'aria rimane nel bocchettone di aspirazione durante l'operazione di pulizia.
 - Pulire tutti i componenti con una spazzola morbida tenendoli sotto acqua corrente pulita. Se viene impiegato un filtro in espanso, pulirlo sotto acqua corrente pulita.
 - Un'unità rotante usurata o danneggiata deve essere sostituita.
 - Rimontare la pompa e lo SwimSkim nell'ordine inverso.
- i** Nel montaggio controllare la posizione del tubo flessibile dell'aria nel bocchettone di aspirazione.
- Il tubo flessibile dell'aria deve essere inserito fino al contrassegno in modo che l'aerazione dell'acqua funzioni correttamente.



SSM0017

Immagazzinaggio/Invernaggio

L'apparecchio non è a prova di gelo e quindi deve essere smontato e immagazzinato se si prevede l'arrivo del gelo.

Immagazzinare correttamente l'apparecchio procedendo nel modo seguente:

- Pulire accuratamente l'apparecchio.
- Controllare se l'apparecchio presenta danni e sostituire le parti eventualmente danneggiate.
- Conservare la pompa in posizione immersa e al riparo dal gelo.
- Proteggere i collegamenti elettrici contro l'umidità e lo sporco.

Eliminazione di anomalie

Anomalia	Possibili cause	Intervento
La pompa non si avvia	Manca la tensione di rete	Controllare la tensione di rete
	Nel corpo della pompa è presente dell'aria	Staccare la spina di rete. <ul style="list-style-type: none"> Per sfiatare lo SwimSkin ribaltarlo in direzione del coperchio
La portata è insufficiente	L'unità rotante è bloccata	Pulire
	Il cestello del filtro è sporco	Pulire
L'aerazione non funziona	Il tubo flessibile dell'aria è piegato o staccato	<ul style="list-style-type: none"> Raddrizzare il tubo flessibile dell'aria in modo che non sia piegato Fissare in maniera sicura il tubo flessibile dell'aria
	Il tubo flessibile dell'aria non è inserito fino al contrassegno nel bocchettone di aspirazione	Posizionare correttamente il tubo flessibile dell'aria nel bocchettone di aspirazione
La pompa si arresta dopo un breve tempo di funzionamento (ca. 10 secondi)	La temperatura dell'acqua è eccessiva	La temperatura massima dell'acqua non deve superare + 35°C <ul style="list-style-type: none"> Per riavviare la pompa, lasciarla raffreddare, staccare la spina di rete e poi inserirla nuovamente nella presa
	La pompa funziona a secco	Pulire lo SwimSkin e la pompa. <ul style="list-style-type: none"> Per riavviare, staccare la spina di rete e poi inserirla nuovamente nella presa
Lo SwimSkin galleggia	Il cestello del filtro è pieno o ostruito	Staccare la spina di rete e pulire il cestello del filtro
Lo SwimSkin galleggia, la pompa è avviata	L'unità rotante è sporca	Staccare la spina di rete e pulire l'unità rotante

Dati tecnici

Dati dell'apparecchio

SwimSkim		50	
Tensione di alimentazione	V CA	220 ... 240	
Frequenza di rete	Hz	50	
Potenza assorbita	W	45,0	
Portata max. pompa	l/h	3500	
Portata max. di aria aeratore	l/h	600	
Volume di filtraggio	l	4,5	
Idoneo per una superficie max. del laghetto	m ²	50,0	
Lunghezza cavo di rete	m	10,0	
Dimensioni	lunghezza	mm	450
	larghezza	mm	400
	altezza	mm	390
Peso	kg	4,54	

IT

Valori dell'acqua

Tipo		Acqua pulita, acqua la- ghetto	Acqua di piscina
Valore pH		6,8 ... 8,5	7,2 ... 8,3
Durezza	DH	8 ... 15	8 ... 15
Cloro libero	mg/l	<0,3	<0,6
Contenuto di cloruro	mg/l	<250	<250
Contenuto di sale	%	<0,4	<0,4
Residuo secco complessivo	mg/l	<50	<50
Temperatura	°C	+4 ... +35	+4 ... +30

Pezzi soggetti a usura

- Unità rotante, Elemento filtrante di espanso

Smaltimento

NOTA

Non smaltire questo apparecchio gettandolo nei rifiuti domestici!

- ▶ Smaltire l'apparecchio solo attraverso l'apposito sistema di ritiro.
- ▶ In caso di domande rivolgersi all'azienda locale di smaltimento dei rifiuti. Qui si possono ricevere informazioni sul corretto smaltimento dell'apparecchio.
- ▶ Dopo l'utilizzo rendere inutilizzabile l'apparecchio tagliando i cavi.

 **ADVARSEL**

- ▶ Afbryd forbindelsen mellem alle elektriske apparater i vandet og el-nettet, før du stikker hånden ned i vandet. Ellers er der fare for svære kvæstelser og dødsfald pga. elektrisk stød.
 - ▶ Dette apparat kan bruges af børn fra 8 år og derover og personer med nedsatte fysiske, sensoriske eller mentale evner eller manglende erfaring og viden, når de er under opsyn eller får instruktion i sikker brug af apparatet og forstår de dermed forbundne risici. Børn må ikke lege med apparatet. Rengøring og vedligeholdelse må ikke udføres af børn uden opsyn.
-

Sikkerhedsanvisninger

El-tilslutning

- Mht. elektrisk installation udendørs gælder der særlige forskrifter. Elektrisk elinstallation må kun udføres af en autoriseret elinstallatør.
 - Elinstallatøren er kvalificeret på grundlag af sin tekniske uddannelse, viden og erfaring og er autoriseret til at udføre elektriske installationer udendørs. Elinstallatøren kan genkende potentielle farer og overholder regionale og nationale standarder, forskrifter og bestemmelser.
 - Ved spørgsmål og problemer rettes henvendelse til en autoriseret el-installatør.
- Enheden må kun tilsluttes, hvis de elektriske data for enheden og strømforsyningen stemmer overens.
- Tilslut kun apparatet til en forskriftsmæssigt installeret stikkontakt. Apparatet skal afsikres med lækageafbryder indstillet til en nominel fejlstrøm på maksimalt 30 mA.
- Forlængerledning og strømfordeler (f.eks. strømskinne) skal være egnet til udendørs brug (stænkæt).
- Beskyt åbne stik og stikkontakter mod fugt.

DA

Sikker drift

- Anvend ikke apparatet, hvis de elektriske ledninger eller huset er beskadiget.
- Apparatet skal bortskaffes, hvis nettilslutningsledningen er beskadiget. Nettilslutningsledningen kan ikke udskiftes.
- Nedsænk aldrig apparatet i vand eller andre væsker.
- Bær eller træk ikke apparatet i den elektriske ledning.
- Fastgør apparatet på vandet ved at forankre det med snore.
- Foretag aldrig tekniske ændringer på apparatet.
- Der må kun udføres arbejde på enheden, som er beskrevet i denne vejledning.
- Brug kun originale reservedele og originalt tilbehør.
- Før ledninger, så de er beskyttet mod beskadigelser, og så ingen kan falde over dem.
- Kontakt den autoriserede kundetjeneste eller OASE i tilfælde af problemer.

Formålsbestemt anvendelse

Brug kun det produkt, der er beskrevet i denne vejledning, som følger:

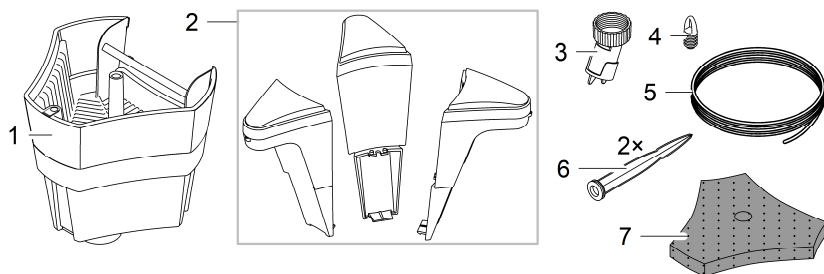
- Til rengøring af overflader af havedamme.
- Til ventilering og forsørgelse af havedamme med ilt.
- Under overholdelse af de tekniske specifikationer. (→ Tekniske data)

Der gælder følgende restriktioner for apparatet:

- Må ikke betjenes med andre væsker end vand.
- Må ikke sættes i forbindelse med kemikalier, levnedsmidler, let brændbare eller eksplosive stoffer.
- Må ikke anvendes til erhvervs- eller industrimæssige formål.

Produktbeskrivelse

Oversigt



SSM001

- | | |
|---|--|
| 1 | SwimSkim med pumpe, beholder og filterkurv |
| 2 | Flydelegeme |
| 3 | Udstrømningsdyse |
| 4 | Greb til filterkurv |
| 5 | Afspændingssnor 10 m |
| 6 | Jordspyd |
| 7 | Filterskum (kan indsættes efter valg) |

Symboler på apparatet

IP68  4.0 m

Apparatet er støv- og vandtæt ned til 4 m.



Afmonter apparatet ved frost.



Apparatet må ikke bortskaffes som normalt husholdningsaffald.



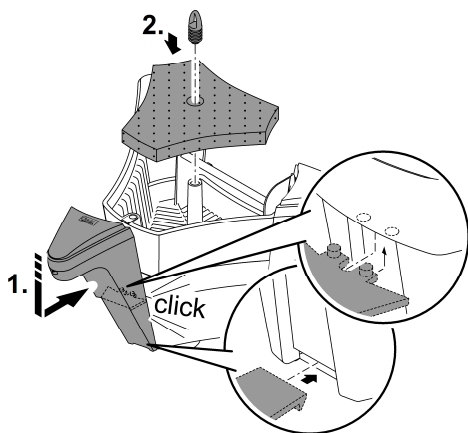
Læs brugsanvisningen.

Samling af apparatet

Montering af flydelegeme

Sådan gør du:

1. Sæt flydelegemet ind i pumpekammeret.
 - Indfør først den underste klikhage i den dertil beregnede åbning i pumpekammeret.
 - Tryk derefter flyderen nedad, og drej den samtidigt ind i pumpekammeret, indtil den øverste klikhage går hørbart i indgreb.
2. Læg filterskummen i filterkurven, og sæt grebet på filterkurvens hvælving.
 - Filterskummet kan efter behov indsættes, hvis der skal opfanges fine urenheder (f.eks. blomsterstøv).



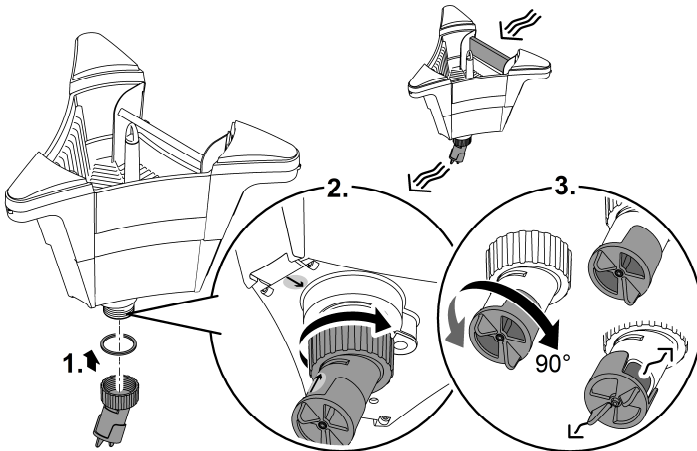
DA

SSM0012

Montering af udstrømningsdyse

Sådan gør du:

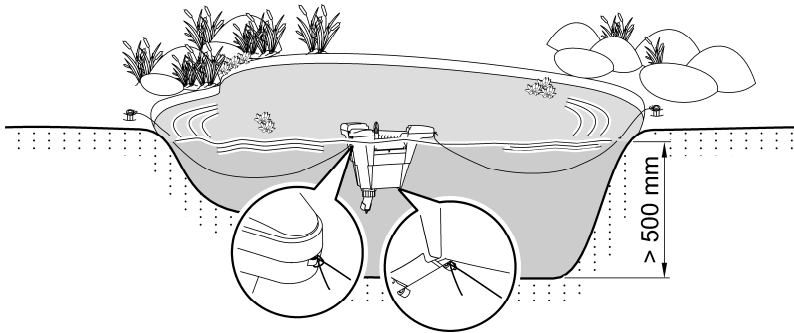
1. Skru udstrømningsdysen inkl. pladepakningen på pumpens trykstuds.
2. Indjuster udstrømningsdysen modsat skimmerklappen.
 - Udstrømningsdysen står rigtigt, når pilen på udstrømningsdysen flugter med pilen på undersiden af pumpekammeret.
3. Indtil udstrømningsdysen.
 - Med snadrefunktion: Drej hanen således, at vandet strømmer ud i nedadgående retning og hvirvler slammet på bassinets bund op.
 - Uden snadrefunktion: Drej hanen således, at vandet strømmer ud i siden. Slammet på bunden af dammen hvirvles ikke op.



SSM0013

Opstilling

- Indsæt SwimSkim i bassinet, og fastgør den.
 - Fastgørelse på kanten af dammen: Fastgør en forankringsnor (medfølger) til hver af øsknerne på to flydelegemer. Fastgør forankringsnorene med jordspyddene på bassinkanten således, at SwimSkim står i den ønskede position.
 - Fastgørelse på bunden af dammen: Fastgør en forankringsnor (medfølger) til to øskner på apparatets underside. Fastgør forankringsnorene til bassinbunden, f.eks. med sten, således at SwimSkim står i den ønskede position.
- ❶ SwimSkim må først tages i brug, når den er fastgjort til bassinet.
 - På grund af det tilbagestød, der genereres af udstrømningsdysen, fastgøres skimmeren i den position, som du har angivet med forankringsnorene.



DA

SSM0014

Ibrugtagning

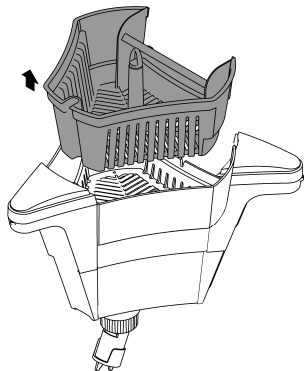
- Tænde:** Forbind apparatet til strømnettet. Apparatet tænder med det samme.
- Slukke:** Afbryd strømmen til enheden.

Rengøring og vedligeholdelse

Regelmæssigt rengøringsarbejde

Skyl filterhovedet og -skummet med rent vand med jævne mellemrum.

- Med en lang stang med krog kan man tage filterkurven ud i grebet uden at tage SwimSkim op af vandet.

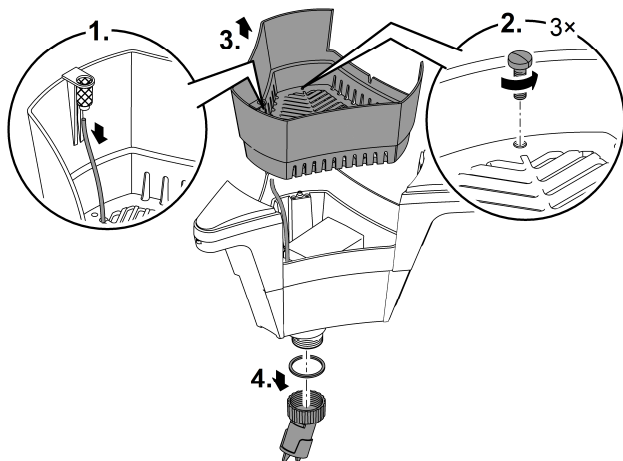


SSM0015

Gennemfør komplet rengøring

Tag SwimSkim op af vandet med henblik på komplet rengøring, og fjern filterkurven.

- Adskil SwimSkim som vist i figuren.
- Rengør alle dele med en blød børste og rent vand.

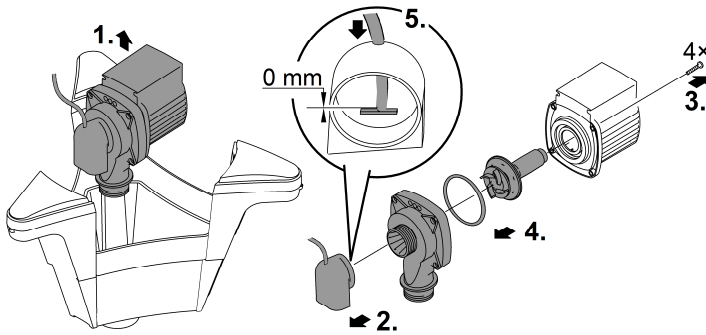


SSM0016

Rengøring/udskiftning af løbeenhed

Tag pumpen ud af pumpekammeret.

- Skil pumpen ad, som vist i figuren.
 - Luftslangen bliver siddende i indsugningsstudsens.
 - Rengør alle dele med en blød børste og rent vand. Rengør filterskummet (hvis dette anvendes) med rent vand.
 - Udskift en slidt eller beskadiget løbeenhed.
 - Saml pumpen og SwimSkim i omvendt rækkefølge.
- ⓘ Ved samlingen skal man kontrollere luftslangens position i indsugningsstudsens.
- Luftslangen skal være isat op til mærket, så luftningen af vandet fungerer problemfrit.



SSM0017

DA

Opbevaring/overvintring

Apparatet er ikke frostsikkert og skal afmonteres og sættes til opbevaring, hvis der ventes frostvejr.

Sådan opbevares apparatet korrekt:

- Rengør enheden grundigt.
- Kontrollér apparatet for skader, og udskift evt. beskadigede dele.
- Nedsenk pumpen, og opbevar den frostfrit.
- Beskyt elektriske tilslutninger mod fugt og snavs.

Fejlafhjælpning

Fejl	Mulig årsag	Afhjælpning
Pumpen starter ikke	Netspændingen mangler	Kontrollér netspændingen
	Der er luft i pumpehuset	Træk netstikket ud. <ul style="list-style-type: none"> Til udluftning vippes SwimSkim i retning af skimmerklappen
Transportkapaciteten er utilstrækkelig	Pumpehjulet er blokeret	Rengør
	Filterkurven tilsmudset	Rengør
Luftningen virker ikke	Luftslangen er knækket eller trukket af	<ul style="list-style-type: none"> Afhjælp evt. knæksteder i luftslangen Fastgør luftslangen sikkert
	Luftslangen er ikke indsat til mærket i indsugningsstudsens	Anbring luftslangen korrekt i indsugningsstudsens
Pumpen slukker efter kort løbetid (ca. 10 sek.)	Vandtemperaturen er for høj	Overhold den maksimale vandtemperatur på + 35°C <ul style="list-style-type: none"> Til genstart skal man lade pumpen køle af, trække netstikket ud og sætte det tilbage i stikkontakten
	Pumpen er løbet tør	Rengør SwimSkim og pumpen. <ul style="list-style-type: none"> Til genstart trækkes netstikket ud og sættes ind i stikkontakten igen
SwimSkim flyder op	Filterkurven er fuld eller tilstoppet	Træk netstikket ud, og rengør filterkurven
SwimSkim flyder op, pumpe er tændt	Løbeenheden er tilsmudset	Træk netstikket ud, og rengør løbeenheden

Tekniske data

Apparatdata

SwimSkim		50	
Forsyningsspænding	V AC	220 ... 240	
Netfrekvens	Hz	50	
Effektforbrug	W	45,0	
Maks. transportmængde pumpe	l/t	3500	
Maks. lufttransportmængde lufter	l/t	600	
Filtervolumen	l	4,5	
Velegnet til maks. bassinoverflade	m ²	50,0	
Længde på netkabel	m	10,0	
Dimensioner	Længde	mm	450
	Bredde	mm	400
	Højde	mm	390
Vægt	kg	4,54	

DA

Vandværdier

Type		Ferskvand, søvand	Poolvand
pH-værdi		6,8 ... 8,5	7,2 ... 8,3
Hårdhed	DH	8 ... 15	8 ... 15
Frit klor	mg/l	<0,3	<0,6
Kloridindhold	mg/l	<250	<250
Saltindhold	%	<0,4	<0,4
Total tør rest	mg/l	<50	<50
Temperatur	°C	+4 ... +35	+4 ... +30

Lukkedele

- Pumpehjul, Filterskum

Bortskaffelse

BEMÆRK

Dette apparat må ikke bortskaffes som husholdningsaffald.

- ▶ Bortskaf apparatet på genbrugssteder, der er beregnet til det.
- ▶ Ved spørgsmål kontakt din lokale genbrugsstation. Der kan du få oplysninger om den korrekte bortskaffelse af apparatet.
- ▶ Gør apparatet ubrugeligt ved at skære kablet af.

 **ADVARSEL**

- ▶ Koble alle elektriske apparater som er i vannet fra strømmettet, før du berører vannet. Ellers kan det føre til alvorlige personskader eller død som følge av elektrisk støt.
 - ▶ Dette apparatet kan brukes av barn som er 8 år eller eldre, samt av personer med reduserte fysiske, sensoriske eller mentale begrensninger, eller som mangler erfaring og kunnskap, hvis de er under oppsikt eller har fått opplæring i riktig bruk av apparatet, og forstår farene forbundet med å bruke dette. Barn må ikke leke med apparatet. Rengjøring eller brukervedlikehold må ikke utføres av barn uten at de er under oppsikt.
-

Sikkerhetsanvisninger

Elektrisk tilkobling

- Ved elektriske installasjoner utendørs gjelder spesielle forskrifter. Den elektriske installasjonen må kun utføres av en elektroinstallatør.
 - Elektroinstallatøren er kvalifisert på bakgrunn av sin faglige utdanning, kunnskaper og erfaringer, og kan foreta elektriske installasjoner utendørs. De kan oppdage mulige farer og følger regionale og nasjonale normer, forskrifter og bestemmelser.
 - Kontakt en elektrofagperson ved spørsmål og problemer.
- Apparatet skal bare kobles til dersom apparatets og strømforsyningens elektriske spesifikasjoner stemmer overens.
- Apparatet må bare kobles til en forskriftsmessig installert stikkontakt. Apparatet må være sikret gjennom en jordfeilbryter med en utløserstrøm på maksimalt 30 mA.
- Skjøteledninger og strømfordelere (f. eks. stikkontaktlister) må være beregnet for utendørs bruk (beskyttet mot vannsprut).
- Åpne stikkontakter og bokser må beskyttes mot fuktighet.

Sikker drift

- Ikke bruk apparatet når elektriske ledninger eller hus er skadet.
- Kast apparatet hvis strømledningen er skadet. Strømledningen kan ikke erstattes.
- Apparat må aldri senkes ned i vann eller andre væsker.
- Apparatet må aldri bæres eller trekkes ut etter ledningen.
- Fikser apparatet på vannet ved å binde apparatet ned med ledninger.
- Foreta aldri tekniske endringer på apparatet.
- Utfør kun arbeid på dette apparatet som er beskrevet i denne bruksanvisningen.
- Bruk kun originale reservedeler og originalt tilbehør.
- Legg ledningene slik at de er beskyttet mot skader, og slik at ingen kan snuble over dem.
- Hvis det oppstår problemer, ber vi deg ta kontakt med autorisert kundeservice eller OASE.

Tilsiktet bruk

Bruk produktet som er beskrevet i denne anvisningen utelukkende på følgende måte:

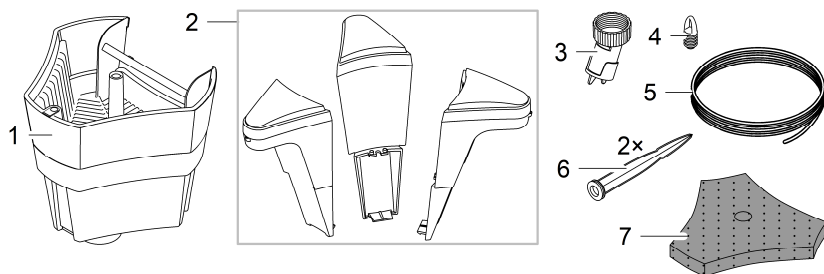
- For overflaterensning av hagedammer.
- For lufting og surstofftilførsel til hagedammer.
- Med overholdelse av de tekniske dataene. (→ Tekniske data)

Følgende restriksjoner gjelder for apparatet:

- Bruk aldri andre væsker enn vann.
- Skal ikke brukes i forbindelse med kjemikalier, næringsmidler, lett brennbare eller eksplosive stoffer.
- Skal ikke brukes for nærings- eller industriformål.

Produktbeskrivelse

Oversikt



SSM001

1 SwimSkim med pumpe, beholder og filterkurv

2 Flyteelement

3 Utløpsdyse

4 Håndtak for filterkurv

5 Avspenningssnor 10 m

6 Jordspyd

7 Skumfilter (valgfri innsetting)

Symboler på apparatet

IP68  4.0 m

Apparatet er støvtett og vanntett opptil 4 m.



Avinstaller apparatet i tilfelle frost.



Ikke kast apparatet i vanlig husholdningsavfall.



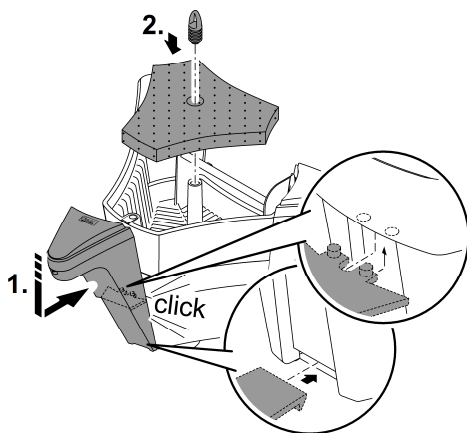
Les bruksanvisningen.

Sette apparatet sammen

Montering av flottør

Slik går du frem:

1. Stikk flottøren inn i pumpekammeret.
 - Før først den nedre festekroken inn i den planlagte åpningen for pumpekammeret.
 - Trykk deretter flottøren ned og sving den samtidig mot pumpekammeret til du hører at den øvre festekroken går i inngrep.
2. Legg skumfilteret i filterkurven og sett håndtaket på domen for filterkurven.
 - Skumfilteret kan du sette inn ved behov hvis fine smusspartikler (f. eks. blomsterstøv) skal fanges opp.



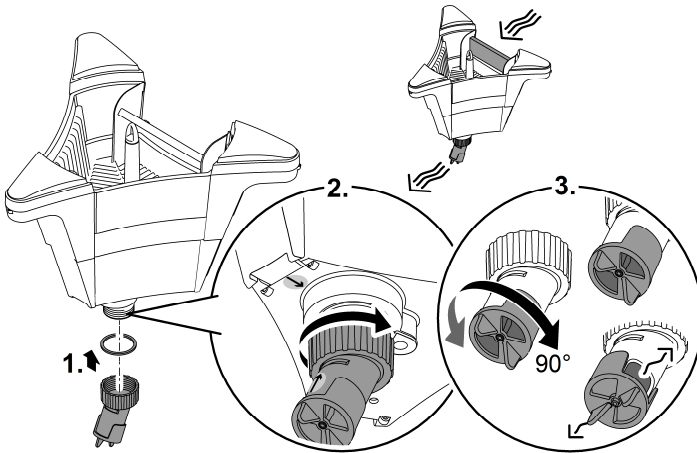
NO

SSM0012

Montering av utløpsdyse

Slik går du frem:

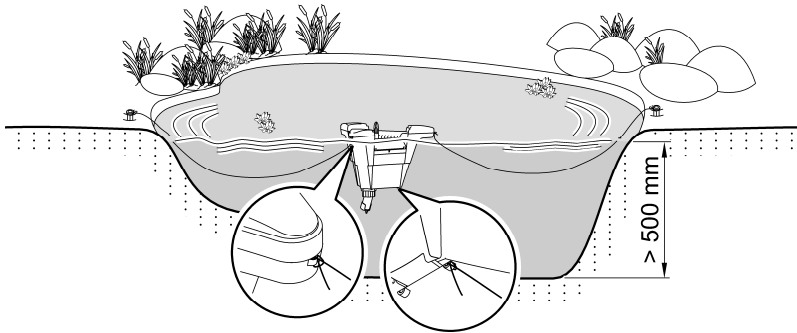
1. Skru fast utløpsdysen med flattetning på trykkstussen for pumpen.
2. Rett inn utløpsdysen i motsatt retning i forhold til skimmerklaffen.
 - Utløpsdysen står riktig når pila på utløpsdysen er rettet inn til pila på undersiden av pumpekammeret.
3. Still inn utløpsdysen.
 - Med oppvirvlingsfunksjon: Drei kranen slik at vannet strømmer ut nedover og virvler opp slammet i bunnen av dammen.
 - Uten oppvirvlingsfunksjon: Drei kranen slik at vannet strømmer ut på siden. Slammet i bunnen av dammen virvles ikke opp.



SSM0013

Oppstilling

- Sett SwimSkim i dammen og fest den.
 - Festing i kanten på dammen: Fest en avspenningssnor fra leveringsomfanget til øyene for to flottører. Fest avspenningssnorene på damkanten med jordspydene på en slik måte at SwimSkim står i ønsket posisjon.
 - Festing i bunnen av dammen: Fest en avspenningssnor fra leveringsomfanget i to øyer på undersiden av apparatet. Fest avspenningssnorene f.eks. med steiner i bunnen av dammen slik at SwimSkim står i ønsket posisjon.
- ❶ Kjør i gang SwimSkim først når den er festet på dammen.
 - På grunn av rekylen som genereres av utløpsdysen, festes skimmeren i posisjonen som du har spesifisert med avspenningssnorene.



NO

SSM0014

Igangsetting

Slå på: Koble apparatet til strømmettet. Apparatet slås på.

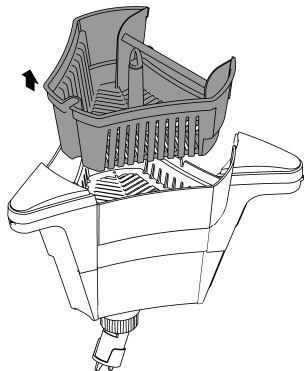
Slå av: Koble apparatet fra strømmettet.

Rengjøring og vedlikehold

Regelmessig rengjøring

Spyl filterkurven og skumfilteret regelmessig under rennende, rent vann.

- Med en lang stav med krok kan du ta ut filterkurven etter håndtaket uten å ta SwimSkim ut av vannet.

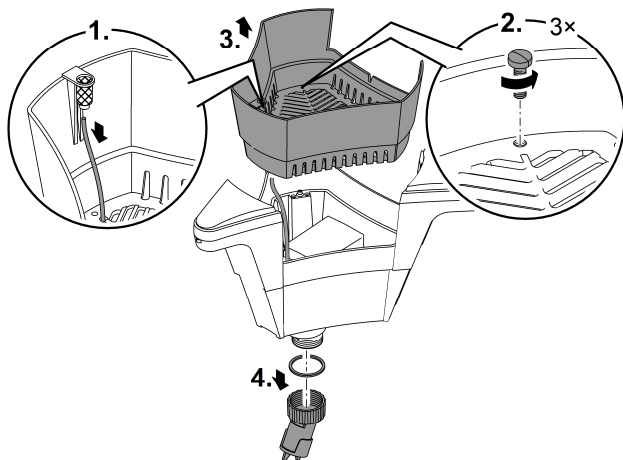


SSM0015

Fullstendig rengjøring

For komplett rengjøring må du ta SwimSkim ut av vannet og fjerne filterkurven.

- Ta fra hverandre SwimSkim som vist i bildet.
- Rengjør alle deler med en myk børste og rent vann.

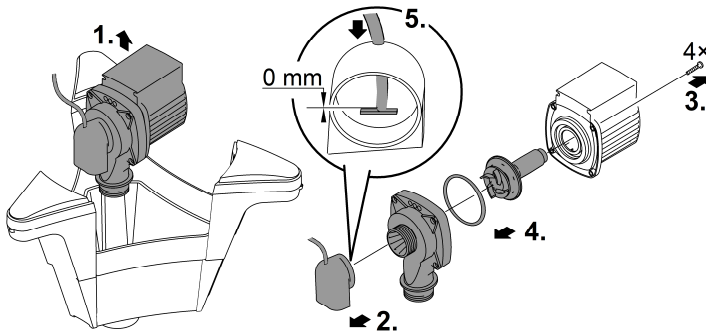


SSM0016

Rengjøring/utskifting av løpehjul

Ta pumpen ut av pumpekammeret.

- Demonter pumpen som vist i bildet.
 - Luftslangen blir i innsugingsstussen under rengjøringsringen.
 - Rengjør alle deler med en myk børste og rent vann. Hvis skumfilteret er brukt, må det rengjøres med rent vann.
 - Et nedslitt eller skadd løpehjul må skiftes ut.
 - Sett sammen pumpen og SwimSkim i omvendt rekkefølge.
- ⓘ Ved sammenbygging må du kontrollere luftslangens posisjon i innsugingsstussen.
– Luftslangen må skyves inn til markeringen slik at luftingen av vannet fungerer feilfritt.



SSM0017

Lagring/overvintring

Apparatet er ikke frostsikkert og må demonteres og lagres innendørs hvis man forventer frost.

Slik lagrer du apparatet riktig:

- Rengjør apparatet grundig.
- Kontroller apparatet for skader og skift ev. ut skadde deler.
- Oppbevar pumpen nedsenket i vann og frostfritt.
- Beskytt elektriske koblinger mot fuktighet og smuss.

NO

Utbedrefeil

Feil	Mulig årsak	Utbedring
Pumpen kobler ikke inn	Nettspenning mangler	Kontroller nettspenningen
	Det er luft i pumpehuset	Trekk ut strømpluggen. <ul style="list-style-type: none">• For å lufte ut SwimSkim må du tippe den mot skimmerklaffen
Kapasiteten er for dårlig	Løpehjulet er blokkert	Rengjøring
	Filterkurven er tilsmusset	Rengjøring
Luftingen fungerer ikke	Luftslangen har knekt eller er trukket av	<ul style="list-style-type: none">• Fjern knekk i luftslangen• Fest luftslangen på en sikker måte
	Luftslangen er ikke skjøvet inn i innsugingsstussen til markeringen	Posisjoner luftslangen riktig i innsugingsstussen
Pumpen kobler ut etter kort tid (ca. 10 s) For høy vanntemperatur		Maksimal vanntemperatur på + 35 °C må overholdes <ul style="list-style-type: none">• For å koble inn pumpen igjen må du la den avkjøles, trekke ut strømpluggen og sette den inn i stikkkontakten igjen
	Pumpen har kjørt tørr	Rengjør SwimSkim og pumpen. <ul style="list-style-type: none">• For ny innkobling må strømpluggen trekkes ut og settes inn i stikkkontakten igjen
SwimSkim flyter opp	Filterkurven er full eller tilstoppet	Trekk ut strømpluggen og rengjør filterkurven
SwimSkim flyter opp, pumpen er koblet inn	Løpehjulet er tilsmusset	Trekk ut strømpluggen og rengjør løpehjulet

Tekniske data

Apparatinformasjon

SwimSkim		50	
Nettspenning	V AC	220 ... 240	
Nettfrekvens	Hz	50	
Effektforbruk	W	45,0	
Maks. transportmengde pumpe	l/t	3500	
Maks. luftmengde ventilator	l/t	600	
Filtervolum	l	4,5	
Egnet for maks. damoverflate	m ²	50,0	
Lengde nettkabel	m	10,0	
Dimensjoner	Lengde	mm	450
	Bredde	mm	400
	Høyde	mm	390
Vekt	kg	4,54	

NO

Vannverdier

Type		Ferskvann, damvann	Bassengvann
pH-verdi		6,8 ... 8,5	7,2 ... 8,3
Hardhet	DH	8 ... 15	8 ... 15
Fritt klor	mg/l	<0,3	<0,6
Kloridinnhold	mg/l	<250	<250
Saltinnhold	%	<0,4	<0,4
Total tørkerest	mg/l	<50	<50
Temperatur	°C	+4 ... +35	+4 ... +30

Slidedeler

- Løpehjul, Skumfilter

Kassering

MERK

Dette apparatet må ikke kastes i vanlig husholdningsavfall.

- ▶ Apparatet må avhendes i henhold til gjeldende forskrifter via godkjent avfallsmottak.
- ▶ Ved spørsmål kan du ta kontakt med ditt lokale avfallsselskap. Der finner du informasjon om forskriftsmessig deponering av apparatet.
- ▶ Sørg for å gjøre apparatet ubrukelig ved å klippe over kablene.

⚠ VARNING

- ▶ Om elektriska apparater ligger i vatten ska de kopplas loss från elnätet innan du griper ned i vattnet. I annat fall föreligger risk för allvarliga personskador eller dödsolyckor av elektriskt slag.
 - ▶ Denna apparat kan användas av barn som är 8 år eller äldre samt av personer med sänkt fysisk, sensorisk eller mental förmåga eller brist på erfarenhet och kunskap förutsatt att de hålls under uppsikt eller instrueras i hur de använder apparaten säkert samt de risker som kan uppstå. Barn får inte leka med apparaten. Rengöring och användarunderhåll får inte utföras av barn utan uppsikt.
-

Säkerhetsanvisningar

Elanslutning

- För elinstallation utomhus gäller särskilda föreskrifter. Elinstallationen får endast utföras av en behörig elinstallatör.
 - En behörig elinstallatör med yrkesutbildning, kunskaper och erfarenhet är kvalificerad och får därmed utföra elinstallationer utomhus. En behörig elinstallatör kan känna igen faror och beaktar lokala och nationella standarder, föreskrifter och bestämmelser.
 - Om frågor eller problem uppstår måste du kontakta en elinstallatör.
- Apparaten får endast anslutas om de elektriska data som gäller för apparaten stämmer överens med strömförsörjningen.
- Anslut endast apparaten till ett vägguttag som installerats enligt gällande föreskrifter. Apparaten måste vara ansluten till en jordfelsbrytare vars dimensionerade felström uppgår till max. 30 mA.
- Förlängningskablar och strömfördelare (t ex grenuttag) ska vara godkända för användning utomhus (dropptäta).
- Skydda öppna kontakter och uttag mot fukt.

Säker drift

- Använd inte apparaten om elektriska ledningar eller kåpor har skadats.
- Avfallshandtera apparaten när strömkabeln är skadad. Strömkabeln kan inte bytas ut.
- Doppa aldrig ner apparaten i vatten eller andra vätskor.
- Bär inte och dra inte apparaten i elkabeln.
- Fixera apparaten på vattnet genom att spänna apparaten med snören.
- Genomför aldrig tekniska ändringar på apparaten.
- Genomför endast sådana arbeten på apparaten som beskrivs i denna anvisning.
- Använd endast originalreservdelar och -tillbehör.
- Dra kablarna så att de är skyddade mot skador och att ingen kan snava över dem.
- Kontakta behörig kundtjänst eller OASE om problem uppstår.

Ändamålsenlig användning

Använd produkten som beskrivs i den här handboken endast på följande sätt:

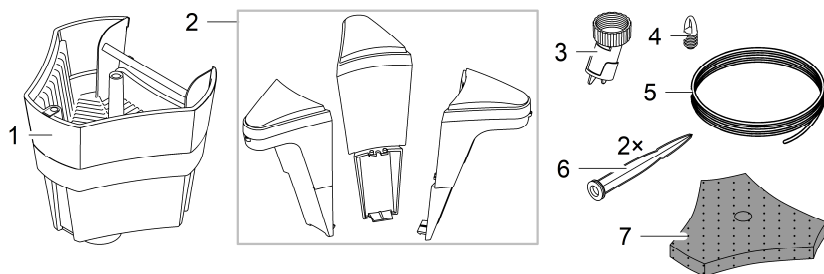
- Avsedd för ytrensning i trädgårdsdammar.
- För luftning och försörjning av trädgårdsdammar med syre.
- Med hänsyn till tekniska data. (→ Tekniska data)

För apparaten gäller följande begränsningar:

- Använd aldrig apparaten med annan vätska än vatten.
- Använd inte kombination med kemikalier, livsmedel eller lättantändliga eller explosiva ämnen.
- Använd inte för kommersiella eller industriella ändamål.

Produktbeskrivning

Översikt



- | | |
|---|---|
| 1 | SwimSkim med pump, behållare och filterkorg |
| 2 | Flottör |
| 3 | Utströmningsmunstycke |
| 4 | Handtag för filterkorg |
| 5 | Spännsnöre 10 m |
| 6 | Jordspett |
| 7 | Filtersvamp (kan användas som option) |

Symboler på apparaten

IP68  4.0 m

Apparaten är dammtät och vattentät ned till 4 m.



Avinstallera apparaten vid frost.



Apparaten får inte kastas i vanliga hushållssopor.



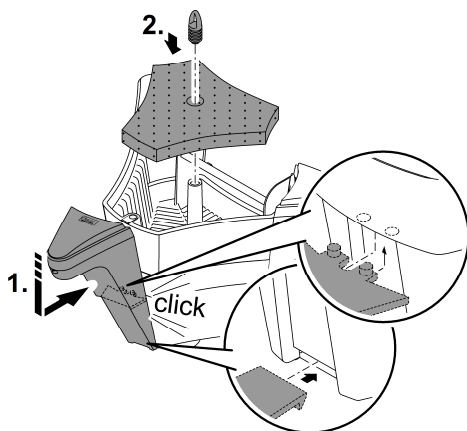
Läs bruksanvisningen.

Montera samman apparaten

Montera flottör

Gör så här:

1. Placera flottören i pumpkammaren.
 - Skjut först in den undre spärrhaken i avsedd öppning i pumpkammaren.
 - Tryck ner flottören och vrid in den i pumpkammaren tills den övre spärrhaken fastnar.
2. Lägg filtersvampen i filterkorgen och sätt greppet på filterkorgens spets.
 - Filtersvampen kan användas vid behov för att fånga fina smutspartiklar (t ex pollen).



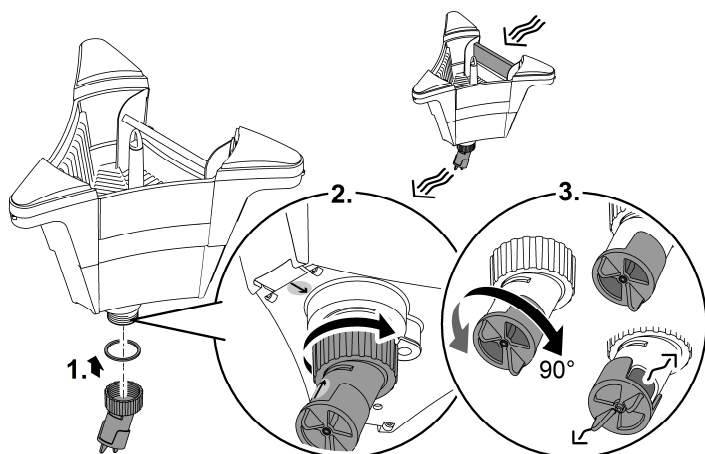
SV

SSM0012

Montera utströmningsmunstycke

Gör så här:

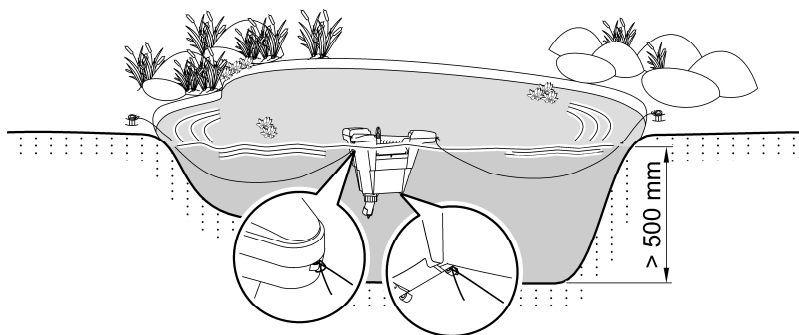
1. Skruva på utströmningsmunstycket med tätningen på pumpens tryckanslutning.
2. Rikta utströmningsmunstycket i motsatt håll mot skimmerluckan.
 - Utströmningsmunstycket är korrekt riktat när pilen på utströmningsmunstycket är riktat mot pilen på pumpkammarens undersida.
3. Ställ in utströmningsmunstycket.
 - Med uppvirvling: Öppna kranen så att vattnet strömmar nedåt och virvlar upp slam från dammens botten.
 - Utan uppvirvling: Vrid kranen så att vatten strömmar ut åt sidan. Slam på dammens botten virvlas inte upp.



SSM0013

Installation

- Sätt SwimSkim i dammen och fixera den.
 - Montering vid dammens kant: Fäst ett spännsnöre i vardera ögla på de två flottörerna. Fixera spännsnörerna vid dammens kant med jordspett så att SwimSkim befinner sig i rätt position.
 - Montering på dammens botten: Fäst ett spännsnöre i vardera ögla på apparatens undersida. Fixera spännsnörerna på dammens botten, t ex med stenar, så att SwimSkim befinner sig i rätt position.
- ❗ SwimSkim kan inte användas förrän den är fixerad i dammen.
 - Bakstöten i utströmningsmunstycket medför att skimmern fixeras i den position som spännsnörerna tillåter.



SV

SSM0014

Driftstart

Slå på apparaten: Anslut apparaten till elnätet. Apparaten startar direkt.

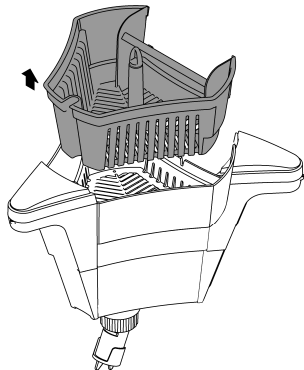
Slå ifrån apparaten: Skilj apparaten åt från elnätet.

Rengöring och underhåll

Regelbundna rengöringsarbeten

Spola ur filterkorgen och filtersvampen regelbundet med rent vatten.

- Använd en lång stav med hake för att ta upp filterkorgen i greppet utan att lyfta SwimSkim ur vattnet.

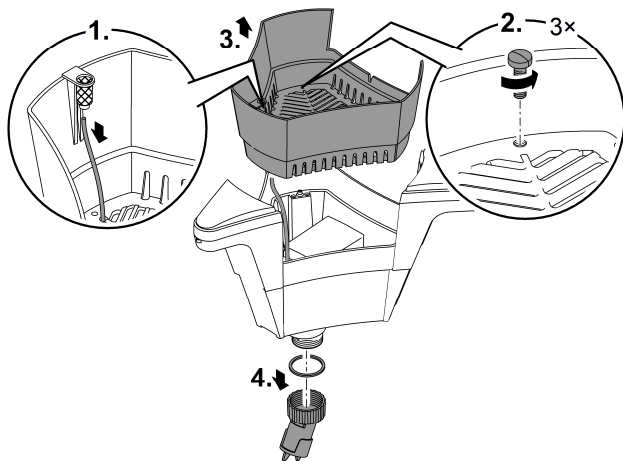


SSM0015

Genomför komplettrengöring

Lyft SwimSkim vid en komplett rengöring och ta bort filterkorgen.

- Ta isär SwimSkim enligt figuren.
- Rengör alla delarna med en mjuk borste under rent vatten.

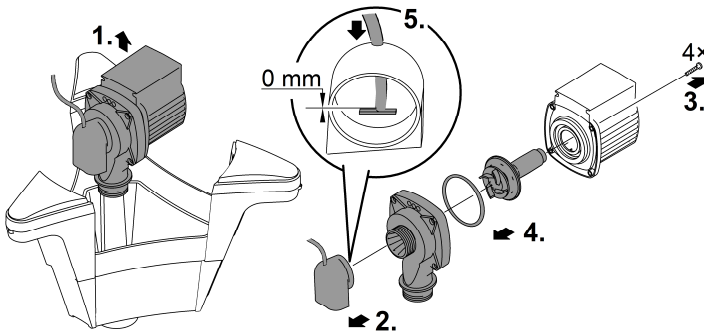


SSM0016

Rengör/byt ut drivenheten

Ta ut pumpen ur pumpkammaren.

- Ta isär pumpen som figuren visar.
 - Luftslangen ska sitta kvar i suganslutningen under rengöringen.
 - Rengör alla delarna med en mjuk borste under rent vatten. Rengör filtersvampen med rent vatten om den används.
 - Byt drivenheten om den är skadad eller sliten.
 - Sätt ihop pumpen och SwimSkim i omvänd ordningsföljd.
- ⓘ Kontrollera luftslangen position i suganslutningen vid monteringen.
- Luftslangen måste stickas in fram till markeringen så att vattenluftningen fungerar korrekt.



SV

SSM0017

Förvaring / lagring under vintern

Apparaten är inte frostsäker och ska avinstalleras och läggas undan för förvaring om frost förväntas.

Förvara apparaten så här:

- Rengör apparaten grundligt.
- Kontrollera om apparaten är skadad och ersätt ev. skadade delar.
- Förvara pumpen nedsänkt i vätska på frostfri plats.
- Skydda elanslutningarna mot fukt och smuts.

Felavhjälpning

Störning	Möjlig orsak	Åtgärd
Pumpen startar inte	Nätspänning saknas	Kontrollera nätspänningen
	Luft i pumphuset	Dra ut stickkontakten. <ul style="list-style-type: none">• Tippa SwimSkim i riktning mot skimmerluckan för att lufta
Otillräcklig pumpeffekt	Drivenheten är blockerad	Rengöring
	Filterkorg / filtersvamp smutsig	Rengöring
Luftningen fungerar inte	Luftslangen är vikt eller porös	<ul style="list-style-type: none">• Rätta ut veck i luftslangen• Sätt fast luftslangen ordentligt
	Luftslangen är inte ansluten i suganslutningen fram till märkingen	Placera luftslangen korrekt i suganslutningen
Pumpen stannar efter kort tids drift (ca 10 s)	Vattentemperaturen är för hög	Håll maximal vattentemperatur + 35° C <ul style="list-style-type: none">• Låt pumpen svalna, dra ut stickkontakten och anslut den i stickuttaget igen så att pumpen startar igen
	Pumpen har torrkört	Rengör SwimSkim och pump. <ul style="list-style-type: none">• Dra ut stickkontakten och anslut den i stickuttaget igen så att pumpen startar igen
SwimSkim flyter upp	Filterkorgen är full eller blockerad	Dra ut stickkontakten och rengör filterkorgen
SwimSkim flyter upp, pumpen är aktiverad	Drivenheten är smutsig	Dra ut stickkontakten och rengör drivenheten

Tekniska data

Apparatdata

SwimSkim		50	
Strömförsörjningsspänning	V AC	220 ... 240	
Nätfrekvens	Hz	50	
Effektförbrukning	W	45,0	
Max pumpmängd pump	l/h	3500	
Max. luftmängd luftare	l/h	600	
Filtervolym	l	4,5	
Lämplig för max. dammareal	m ²	50,0	
Längd strömkabel	m	10,0	
Mått	Längd	mm	450
	Bredd	mm	400
	Höjd	mm	390
Vikt	kg	4,54	

Vattenvärden

Typ		Färskvatten, damm- vatten	Poolvatten
pH-värde		6,8 ... 8,5	7,2 ... 8,3
Hårdhet	DH	8 ... 15	8 ... 15
Fritt klor	mg/l	<0,3	<0,6
Kloridhalt	mg/l	<250	<250
Salthalt	%	<0,4	<0,4
Total torr rest	mg/l	<50	<50
Temperatur	°C	+4 ... +35	+4 ... +30

Slitagedelar

- Drivenhet, Filtersvamp

Avfallshantering

ANVISNING

Denna apparat får inte kastas i hushållsoporna.

- ▶ Lämna in apparaten till en återvinningscentral.
- ▶ Kontakta lokal återvinningscentral om frågor uppstår. De lämnar information om korrekt avfallshantering.
- ▶ Klipp av kabeln så att apparaten är obrukbar.

VAROITUS

- ▶ Irrota kaikki vedessä olevat sähkölaitteet sähköverkosta ennen kuin kosketat veteen. Muutoin sähköisku voi aiheuttaa vakavan vamman tai kuoleman.
 - ▶ Tätä laitetta saavat käyttää yli 8-vuotiaat lapset, sekä henkilöt, joiden fyysiset, aistimelliset tai henkiset kyvyt ovat vähentyneet tai joilla ei ole tarvittavaa kokemusta ja tietoa, vain valvonnan alaisina ja kun heille on annettu opastusta laitteen turvallisesta käytöstä ja kun he ymmärtävät laitteen käytöstä mahdollisesti seuraavat vaarat. Lapset eivät saa leikkiä laitteella. Puhdistus ja käyttäjän suorittama huolto eivät saa tapahtua lasten toimesta ilman valvontaa.
-

Turvaohjeet

Sähköliitäntä

- Ulkotiloissa tapahtuvaa sähköasennusta koskevat erityiset määräykset. Sähköasennuksen saa suorittaa vain sähköalan ammattilainen.
 - Sähköalan ammattilaisella on ammattikoulutuksen, tietojen ja kokemusten ansiosta pätevyys suorittaa ulkotiloissa tapahtuvia sähköasennuksia. Hän voi tunnistaa mahdolliset vaarat ja ottaa huomioon maakohtaiset normit, määräykset ja säädökset.
 - Jos sinulla on kysymyksiä, käänny sähköalan ammattilaisen puoleen.
- Laitteen saa yhdistää vain silloin, kun laitteen ja virransyötön sähkötiedot vastaavat toisiaan.
- Yhdistä laite vain määräysten mukaisesti asennettuun pistorasiaan. Laite on varmistettava viikavirtasuojalaitteella, jonka nimellisvikavirta on enintään 30 mA.
- Pidennysjohtojen ja virranjakajien (esim. pistorasiarimojen) on oltava ulkikäyttöön sopivia (roiskevedeltä suojattuja).
- Suojaa avoimet pistokkeet ja holkit kosteudelta.

Turvallinen käyttö

- Laitetta ei saa käyttää, jos sähköjohdot tai kotelo ovat vaurioituneet.
- Hävitä laite, jos sen verkkoliitäntäjohto on vaurioitunut. Verkkoliitäntäjohtoa ei voi vaihtaa.
- Älä koskaan upota laitetta veteen tai muihin nesteisiin.
- Laitetta ei saa kantaa tai vetää sähköjohdosta.
- Kiinnitä laite veden pinnalle kiristämällä se naruilla.
- Älä koskaan tee laitteeseen teknisiä muutoksia.
- Suorita laitteelle vain sellaisia töitä, joita on kuvattu tässä käyttöohjeessa.
- Käytä laitteessa vain alkuperäisiä varaosia tai lisävarusteita.
- Aseta kaapelit siten, että ne ovat suojassa vaurioilta ja siten, että kukaan ei voi kompastua niihin.
- Jos sinulla on ongelmia, ota yhteyttä valtuutettuun asiakaspalveluun tai OASE.

Määräystenmukainen käyttö

Käytä tässä käyttöohjeessa kuvattua tuotetta ainoastaan seuraavasti:

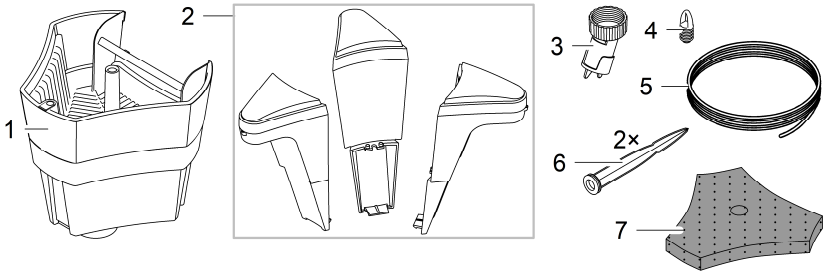
- Puutarhalammikoiden pintapuhdistukseen.
- Puutarhalampien ilmastamiseen ja huoltoon hapella.
- Teknisiä tietoja noudattaen. (→ Tekniset tiedot)

Laitteelle ovat voimassa seuraavat rajoitukset:

- Älä koskaan käytä muita nesteitä kuin vettä.
- Ei käyttöön kemikaalien, elintarvikkeiden, helposti palavien tai räjähtävien aineiden yhteydessä.
- Ei ammattimaiseen tai teolliseen käyttöön.

Tuotekuvaus

Yleiskatsaus



SSM001

- | | |
|---|---|
| 1 | SwimSkim, jossa on pumppu, säiliö ja suodatinkori |
| 2 | Uimuriosa |
| 3 | Ulosvirtaussuutin |
| 4 | Suodatinkorin kahva |
| 5 | Kiristysnaru 10 m |
| 6 | Maavarras |
| 7 | Suodatinvahto (käyttöoptio) |

Laitteessa olevat symbolit

IP68  4.0 m

Laitte on pölytiivis ja vesitiivis 4 metriin saakka.



Poista laitteen asennus pakkasen sattuessa.



Älä hävitä laitetta tavallisen talousjätteen mukana.



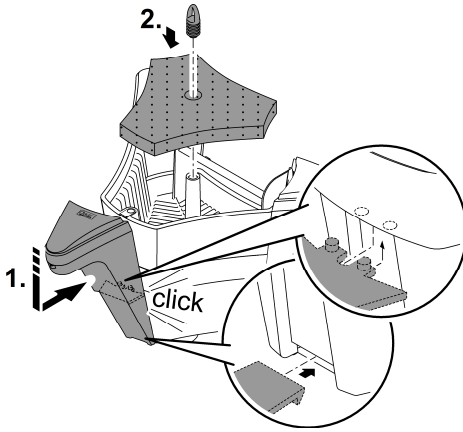
Lue käyttöohje.

Laitteen kokoaminen

Kellukkeen asentaminen

Toimit näin:

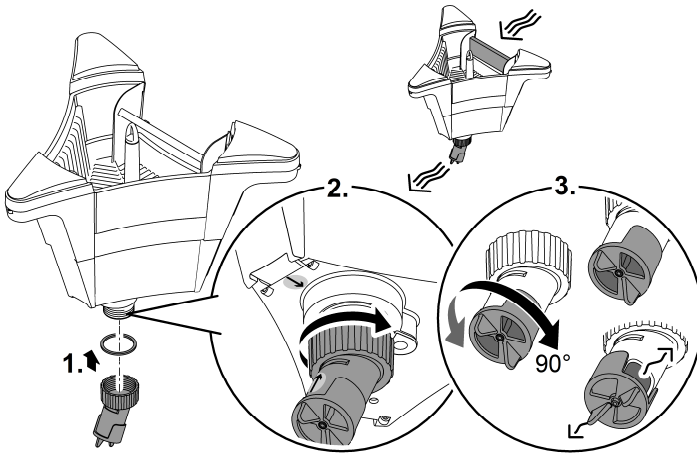
1. Työnnä kelluke pumppukammioon.
 - Vie ensin alempi lukitushaka pumppukammiossa sille varattuun aukkoon.
 - Paina sen jälkeen kelluketta alaspäin ja käännä sitä samanaikaisesti pumppukammioon päin, kunnes lukitushaka lukittuu kuuluvasti.
2. Aseta suodatinvahto suodatinkoriin ja työnnä kahva suodatinkorin sauvaan.
 - Suodatinvahtoa voi käyttää tarvittaessa, kun halutaan kerätä hienojakoisia likahiukkasia (esim. siitepölyä).



Ulosvirtaussuuttimen asentaminen

Toimit näin:

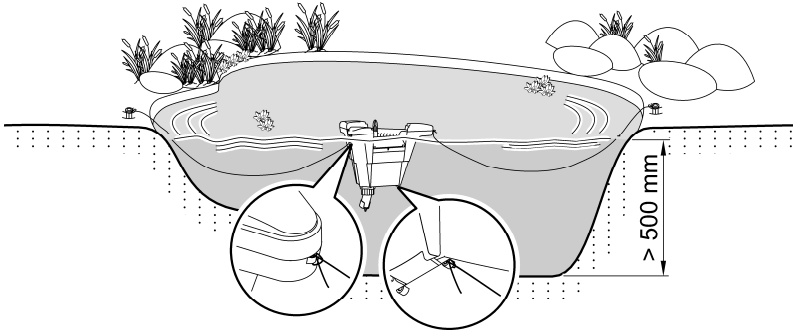
1. Kierrä ulosvirtaussuutin ja tasotiiviste tasosuuntaan pumpun paineyhteeseen.
2. Kohdista ulosvirtaussuutin vastakkaiseen suuntaan kuin pintavedensuodattimen kansi.
 - Ulosvirtaussuutin on oikein paikoillaan, kun ulosvirtaussuuttimen nuoli on kohdistettu nuoleen pumppukammion pohjassa.
3. Säädä ulosvirtaussuutin.
 - Pohjankäsittelytoiminnolla: Käännä hanaa siten, että vesi virtaa ulos alaspäin ja puhalttaa liejua lammen pohjalta ylöspäin.
 - Ilman pohjankäsittelytoimintoa: Käännä hanaa siten, että vesi virtaa ulos sivusuuntaan. Liejua lammen pohjalla ei puhalleta ylös.



SSM0013

Asennus

- Aseta SwimSkim lampeen ja kiinnitä.
 - Kiinnitys lammen reunaan: Kiinnitä toimitukseen kuuluva kiristysnaru kummankin kellukkeen silmukkaan. Kiinnitä kiristysnarut maavartailla lammen reunaan siten, että SwimSkim on haluamassasi kohdassa.
 - Kiinnitys lammen pohjaan: Kiinnitä toimitukseen kuuluva kiristysnaru kumpaankin silmukkaan laitteen pohjassa. Kiinnitä kiristysnarut lammen pohjaan esim. kivillä siten, että SwimSkim on haluamassasi kohdassa.
- ❗ Ota SwimSkim käyttöön vasta sen jälkeen, kun se on kiinnitetty lampeen.
 - Ulosvirtaussuuttimen tuottaman takaiskun johdosta pintavedensuodatin kiinnitetään siihen sijaintiin, jonka olet määritellyt kiristysnarujen avulla.



FI

SSM0014

Käyttöönotto

Päällekytkentä: Yhdistä laite sähköverkkoon. Laite kytkeytyy heti päälle.

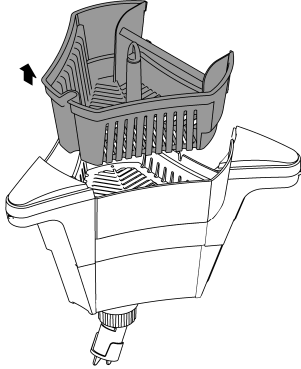
Poiskytkentä: Irrota laite sähköverkosta.

Puhdistus ja huolto

Säännölliset puhdistustyöt

Huuhtelee suodatinkori ja suodatinvahto säännöllisin väliajoin puhtaalla vedellä.

- Pitkällä koukulla varustetulla tangolla voit poistaa suodatinkorin kahvasta ilman, että SwimSkim täytyy ottaa pois vedestä.

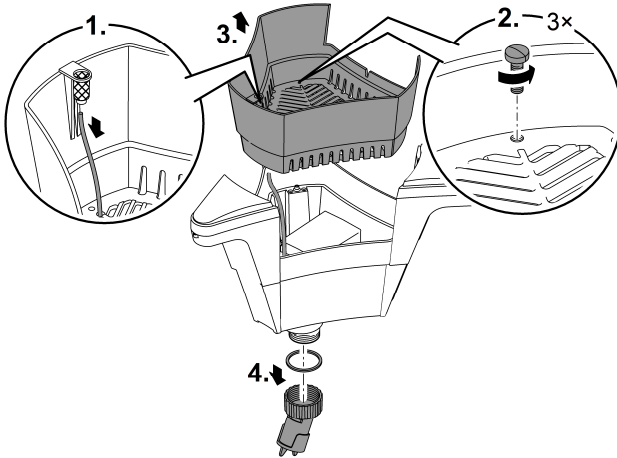


SSM0015

Koko järjestelmän puhdistus

Ota SwimSkim pois vedestä täyspuhdistusta varten ja poista suodatinkori.

- Pura SwimSkim osiin kuvan esittämällä tavalla.
- Puhdista kaikki osat pehmeällä harjalla ja puhtaalla vedellä.



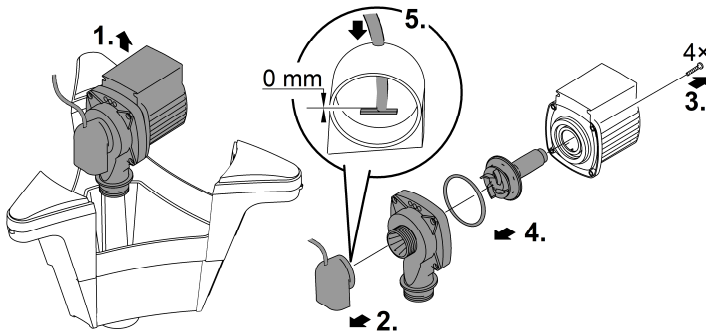
SSM0016

Käyttöyksikön puhdistus/vaihto

Nosta pumppu pois pumppukammioista.

- Pura pumppu osiin kuvan osoittamalla tavalla.
 - Ilmaletku jää puhdistuksen ajaksi imuistukkaan.
- Puhdista kaikki osat pehmeällä harjalla ja puhtaalla vedellä. Jos suodatusvaahtoa käytetään, puhdista se puhtaalla vedellä.
- Vaihda vaurioitunut tai kulunut käyttöyksikkö.
- Kokoa pumppu ja SwimSkin päinvastaisessa järjestyksessä.

- ❗ Tarkasta kootessasi ilmaletkun sijainti imuistukassa.
- Ilmaletkun täytyy olla merkintään saakka työnnettynä sisään, jotta veden ilmastus toimii moitteettomasti.



FI

SSM0017

Varastointi/säilytys talven yli

Laite ei kestä pakkasta. Se on irrotettava ja säilytettävä varastossa, jos lämpötilan ennustetaan laskevan alle nollan.

Laitteen oikeanlainen varastointi:

- Puhdista laite perusteellisesti.
- Tarkasta laite vaurioiden varalta ja vaihda tarvittaessa vaurioituneet osat.
- Säilytä pumppua kokonaan upotettuna ja paikassa, jossa se ei pääse jäätymään.
- Suojaa sähköliitännät kosteudelta ja lialta.

Häiriöiden korjaaminen

Häiriö	Mahdollinen syy	Korjaaminen
Pumppu ei kytkeydy päälle	Verkköjännite puuttuu	Tarkasta verkkojännite
	Pumppukotelossa on ilmaa	Irrota verkkopistoke <ul style="list-style-type: none">Käännä ilmausta varten SwimSkim pintavedensuodattimen kannen suuntaan
Pumppausteho ei ole riittävä	Käyttöyksikkö on tukkeutunut	Puhdista
	Suodatinkori on likaantunut	Puhdista
Ilmastus ei toimi	Ilmaletku on taipunut tai vedetty irti	<ul style="list-style-type: none">Poista ilmaletkussa olevat taitekohdatKiinnitä ilmaletku tiukasti
	Ilmaletkua ei ole työnnetty merkintään saakka imuistukassa	Sijoita ilmaletku oikein imuistukkaan
Pumppu kytkeytyy pois lyhyen käyntiajan jälkeen (n. 10 s)	Veden lämpötila on liian korkea	Noudata veden maksimilämpötilaa + 35 °C <ul style="list-style-type: none">Anna pumpun jäähtyä, irrota verkkopistoke ja työnnä se uudelleen pistorasiaan
	Pumppu on käynyt kuivana	Puhdista SwimSkim ja pumppu <ul style="list-style-type: none">Vedä uudelleen päällekytkentää varten verkkopistoke irti ja yhdistä se takaisin pistorasiaan
SwimSkim nousee pintaan	Suodatinkori on täynnä tai tukkeutunut	Vedä verkkopistoke irti ja puhdista suodatinkori
SwimSkim nousee pintaan, pumppu on kytkeyty päälle	Käyttöyksikkö on likaantunut	Vedä verkkopistoke irti ja puhdista käyttöyksikkö

Tekniset tiedot

Laitteen tiedot

SwimSkim		50	
Verkkoliitäntäjännite	V AC	220 ... 240	
Verkkotaajuus	Hz	50	
Tehonotto	W	45,0	
Pumpun maks. pumppausmäärä	l/h	3500	
Ilmastimen maks. ilmansiirtomäärä	l/h	600	
Suodatustilavuus	l	4,5	
Soveltuu lammen maksimipinta-alalle	m ²	50,0	
Verkkojohdon pituus	m	10,0	
Mitat	Pituus	mm	450
	Leveys	mm	400
	Korkeus	mm	390
Paino	kg	4,54	

Vesiarvot

Tyyppi		Puhdas vesi, allasvesi	Uima-allasvesi
pH-arvo		6,8 ... 8,5	7,2 ... 8,3
Kovuus	DH	8 ... 15	8 ... 15
Vapaa kloori	mg/l	<0,3	<0,6
Kloridipitoisuus	mg/l	<250	<250
Suolapitoisuus	%	<0,4	<0,4
Kuivajäännösten kokonaismäärä	mg/l	<50	<50
Lämpötila	°C	+4 ... +35	+4 ... +30

FI

Kuluvat osat

- Käyntiyksikkö, Suodatinvahto

Hävittäminen

OHJE

Tätä laitetta ei saa hävittää talousjätteiden mukana.

- ▶ Hävitä laite viemällä se vastaavaan jätehuoltopisteeseen.
- ▶ Jos sinulla on kysymyksiä, käänny paikallisen jätehuoltoyrityksen puoleen. Sieltä saat tietoja laitteen asianmukaisesta hävityksestä.
- ▶ Tee laite tätä ennen käyttökelvottomaksi leikkaamalla kaapelit poikki.

FIGYELMEZTETÉS

- ▶ Mielőtt a vízbe nyúlnak, feszültségmentesítse a vízben található összes elektromos készüléket. Ellenkező esetben áramütés okozta halálos vagy súlyos sérülések veszélye áll fenn.
 - ▶ A jelen készüléket 8 évesnél idősebb gyermekek, valamint csökkent fizikai, érzékszervi vagy mentális képességű, ill. hiányos tapasztalattal és megfelelő tudással rendelkező személyek akkor kezelhetik, ha felügyelet alatt állnak, vagy a készülék biztonságos használata vonatkozásában eligazításban részesültek, és megértették az ebből eredő veszélyeket. Gyermekek nem játszhatnak a készülékkel. Tisztítást és a felhasználó által végzendő karbantartási munkákat nem végezhetnek olyan gyermekek, akik nem állnak felügyelet alatt.
-

Biztonsági útmutatások

Elektromos csatlakoztatás

- A kültéren történő villamossági szerelésre speciális előírások érvényesek. A villamossági szerelést csak villamossági szakember végezheti.
 - A villamossági szakember szakmai végzettsége, ismeretei és tapasztalatai alapján megfelelő szakképzettséggel rendelkezik, és végezhet kültéren villamossági szerelést. Képes felismerni a lehetséges veszélyeket és figyelembe veszi a regionális és nemzeti szabványokat, előírásokat és rendelkezéseket.
 - Kérdések és problémák esetén forduljon villamossági szakemberhez.
- Csak akkor csatlakoztassa a készüléket, ha a készülék és az áramellátás elektromos adatai megegyeznek.
- A készüléket csak előírászerűen telepített dugaszolóaljzatról működtesse. A készüléket 30 mA névleges áramerősségű hibaáram-védelemmel kell ellátni.
- A hosszabbító vezetéknek és elosztóknak (pl. elosztósáv) alkalmasnak kell lenniük szabadban történő használatra (fröccsenő víz elleni védelem).
- A nyitott csatlakozódugót és a csatlakozóaljzatot óvni kell a nedvességtől.

Biztonságos üzemeltetés

- Ne használja a készüléket, sérült elektromos vezetékek vagy a burkolat sérülése esetén.
- A készüléket selejtezze le, ha megsérül a hálózati csatlakozóvezeték. A hálózati csatlakozóvezeték nem lehet kicserélni.
- A készüléket soha ne merítse vízbe vagy más folyadékba.
- Ne hordozza vagy húzza a készüléket az elektromos csatlakozóvezetékénél fogva!
- Rögzítse a készüléket a vízen a készülék zsinórral történő kikötésével.
- Soha ne végezzen műszaki változtatásokat a készüléken.
- Csak azokat a munkálatokat végezze el a készüléken, amelyek a jelen útmutatóban ismertetve vannak.
- Kizárólag eredeti pótalkatrészeket és tartozékokat használjon.
- A vezetékeket sérülésveszélytől védetten fektesse le úgy, hogy senki ne eshessen el bennük.
- Probléma esetén forduljon szakkereskedőjéhez vagy az OASE vállalathoz.

Rendeltetészerű használat

A jelen útmutatóban leírt terméket kizárólag a következők szerint használja:

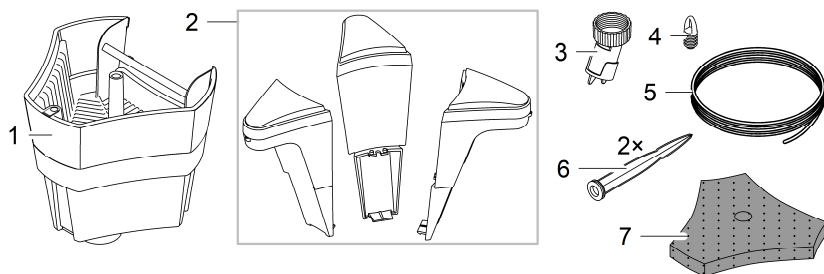
- Kerti tavak vízfelszínének tisztításához.
- Szellőztetésre és kerti tavak oxigénnel való ellátásához.
- A műszaki adatok betartása mellett. (→ Műszaki adatok)

A készülékre a következő korlátozások érvényesek:

- A készüléket soha nem szabad vízen kívül más folyadékkal üzemeltetni.
- Nem szabad vegyszerekkel, élelmiszerekkel, gyúlékony vagy robbanékony anyagokkal együtt alkalmazni.
- Nem szabad kisipari- vagy ipari célokra használni.

Termékleírás

Áttekintés



SSM001

- | | |
|---|--|
| 1 | SwimSkim szivattyúval, tartállyal és szűrőkosárral |
| 2 | Úszótest |
| 3 | Kiáramló fúvó |
| 4 | Szűrőkosár fogó |
| 5 | Rögzítő zsinór 10 m |
| 6 | Földbe szúrható cövek |
| 7 | Szűrőhab (opcionálisan használható) |

A készülék szimbólumai

IP68  4.0 m

A készülék porálló, és 4 méterig vízálló.



Fagy esetén szerelje le a készüléket.



A készüléket ne dobja ki a háztartási hulladékok közé.



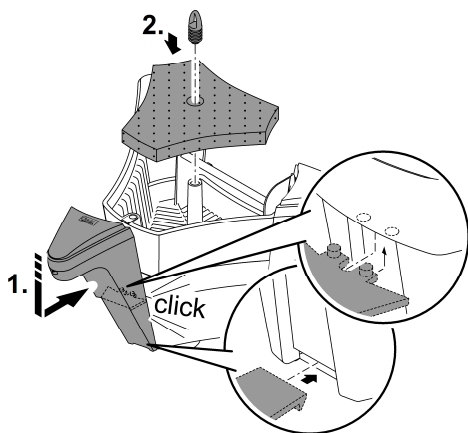
Olvassa el a használati útmutatót.

A készülék összeszerelése

Úszótest felszerelése

Ez az alábbiak szerint végezhető el:

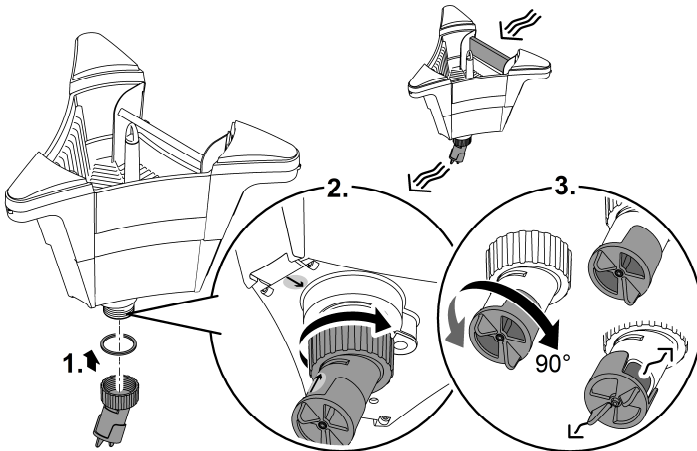
1. Csatlakoztassa az úszótesteket a szivattyúkamrába.
 - Először vezesse be az alsó beakasztó kampót a szivattyúkamra erre kialakított nyílásába.
 - Ezután nyomja le az úszót, és egyszerre lendítse a szivattyú kamrájához, amíg a felső beakasztó kampó hallhatóan be nem pattan.
2. Helyezze a szűrőszivacsot a szűrőkosárba, majd helyezze a fogantyút a szűrőkosár kupolájára.
 - A szűrőszivacs (7) szükség esetén akkor alkalmazható, ha finom szennyeződések (pl. virágport) szeretne kiszűrni.



Kiáramló fúvóka felszerelése

Ez az alábbiak szerint végezhető el:

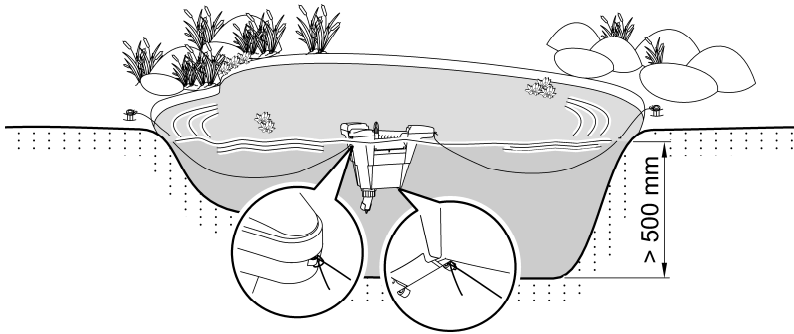
1. Csavarozza rá a kiáramló fúvókát a lapos tömítéssel együtt a szivattyú nyomócsatlakozójára.
2. Igazítsa be a kivezető fúvókát a szkimmerszárnyal szemben.
 - A kiáramló fúvóka akkor van helyesen elhelyezve, ha a fúvókán lévő nyíl a szivattyú kamra alján lévő nyíllal egy vonalban van.
3. Állítsa be a kiáramló fúvókát.
 - Gerendely funkcióval: Úgy forgassa a csapot, hogy a víz lefelé áramoljon ki és felkavarja az iszapot a tó alján.
 - Gerendely funkció nélkül: Úgy forgassa el a csapot úgy, hogy a víz oldalt kiáramoljon. Ekkor a víz nem kavarja fel az iszapot a tó alján.



SSM0013

Elhelyezés

- Helyezze a SwimSkim-et a tóba, és rögzítse a helyén.
 - Rögzítés a tó szélén: Kössön egy-egy rögzítőzsinórt két úszótest úszó fülecseihez. Rögzítse a rögzítőzsinórokat a földbe szúrható cövekekkel a tó szélén úgy, hogy a SwimSkim a kívánt pozícióba kerüljön.
 - Rögzítés a tó alján: Rögzítsen egy-egy rögzítőzsinórt a készülék alján található fülecsekhez. Rögzítse a rögzítőzsinórokat, pl. kövekkel úgy a tó aljához, hogy a SwimSkim a kívánt pozícióban álljon.
- ❗ Ne működtesse a SwimSkim-et, amíg az nincs rögzítve a tóhoz.
 - A kiáramló fűvóka által keltett visszarúgás miatt a rögzítőzsinórok az Ön által megadott helyzetben rögzítik a szkimmert.



SSM0014

HU

Üzembe helyezés

Bekapcsolás: Csatlakoztassa a készüléket a hálózatra. A készülék azonnal bekapcsol.

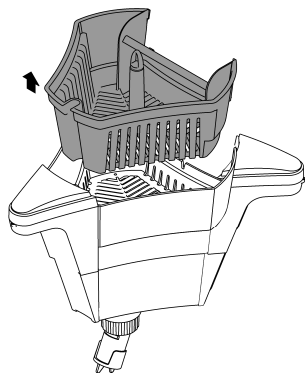
Kikapcsolás: Válassza le a készüléket a hálózatról.

Tisztítás és karbantartás

Rendszeres tisztítási munkák

Rendszeres időközönként öblítse ki a szűrőkosarat és a szűrőszivacsot a víz alatt.

- A hosszú kampós rúd lehetővé teszi a szűrőkosár eltávolítását a fogantyújánál fogva anélkül, hogy a SwimSkim-et kivenné a vízből.

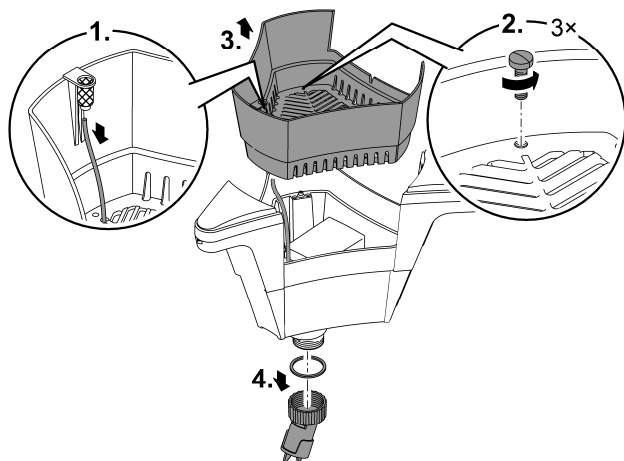


SSM0015

Komplett tisztítás végzése

Vegye ki a SwimSkim-et a vízből a teljes tisztításhoz, és vegye ki a szűrőkosarat.

- A képen látható módon szerelje szét a SwimSkim-et.
- Tiszta víz alatt tisztítsa meg az összes alkatrészeket puha kefével.



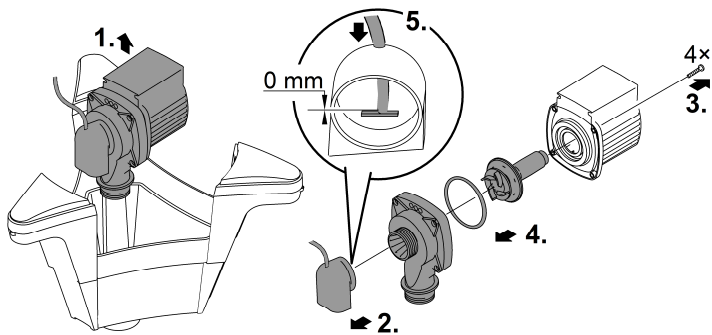
SSM0016

A járóegység tisztítása/cseréje

Vegye ki a szivattyút a szivattyúkamrából.

- Szerelje szét a szivattyút az ábrán látható módon.
 - A levegőtömlő tisztítás közben a szívócsőnban marad.
- Tiszta víz alatt tisztítsa meg az összes alkatrészeket puha kefével. Tisztítsa meg a szűrőszivacsot tiszta vízzel, amennyiben használja.
- Cserélje ki a sérült vagy kopott járóegységet.
- Szerelje össze fordított sorrendben a szivattyút és a SwimSkim-et.

- ❗ **Összeszereléskor ellenőrizze a levegőtömlő helyzetét a szívócsőnban.**
- A levegőtömlőt a jelölésig kell bevezetni, hogy a víz levegőztetése megfelelően működjön.



HU

SSM0017

Tárolás/Teelés

A készülék nem fagyálló, és várható fagy esetén le kell szerelni és megfelelően el kell tárolni.

Így tárolja helyesen a készüléket:

- Alaposan tisztítsa meg a készüléket.
- Ellenőrizze a készüléket a sérülések szempontjából, és szükség esetén cserélje ki a sérült alkatrészeket.
- A szivattyút vízbe merítve, fagymentes helyen kell tárolni.
- Az elektromos csatlakozásokat óvni kell a nedvességtől és a szennyeződéstől.

Hibaelhárítás

Üzemzavar	Lehetséges ok	Megoldás
A szivattyú nem kapcsol be	Hiányzik a hálózati feszültség	Ellenőrizze a hálózati feszültséget
	A szivattyúházban levegő van	Húzza ki a hálózati csatlakozódugaszt. <ul style="list-style-type: none"> Szellőztetéshez döntse a SwimSkim-t a tisztítófedél irányába
Elégtelen szállítási teljesítmény	A járóegység blokkolva van.	Tisztítás
	A szűrőkosár elszennyeződött	Tisztítás
A levegőtetés nem működik	A levegőtömlő megtört vagy lecsúszott.	<ul style="list-style-type: none"> Szüntesse meg a levegőtömlő meglévő megtöréseit Rögzítse a levegőtömlőt
	A levegőtömlő nincs a szívócsokban lévő jelzésig behelyezve.	Helyezze a levegőtömlőt megfelelően a szívócsokba.
A szivattyú rövid idő (kb. 10 mp) után lekapcsol	A víz hőmérséklete túl nagy	Tartsa be a maximum + 35°C-os víz hőmérsékletet <ul style="list-style-type: none"> Az ismételt bekapcsoláshoz várja meg, míg a szivattyú lehűl, húzza ki a hálózati csatlakozót, majd ismét dugja be a dugaszolóaljzatba
	A szivattyú kiszáradt.	Tisztítsa meg a SwimSkim-et és a szivattyút. <ul style="list-style-type: none"> Az ismételt bekapcsoláshoz húzza ki a hálózati csatlakozót, majd ismét dugja be a dugaszolóaljzatba.
A SwimSkim felúszik	A szűrőkosár megtelt vagy eltömődött	Húzza ki a hálózati csatlakozódugaszt és tisztítsa meg a szűrőkosarat
A SwimSkim felúszik, a szivattyú be van kapcsolva	A járóegység elszennyeződött.	Húzza ki a hálózati csatlakozódugaszt és tisztítsa meg a járóegységet

Műszaki adatok

Készülékadatok

SwimSkim		50	
Hálózati csatlakozás feszültsége	V AC	220 ... 240	
Hálózati frekvencia	Hz	50	
Teljesítményfelvétel	W	45,0	
Szivattyú max. szállítási kapacitása	l/ó	3500	
Szállított levegő max. mennyisége	l/ó	600	
Szűrési térfogat	l	4,5	
Tófelülethez max.	m ²	50,0	
Hálózati kábel hossza	m	10,0	
Méretek	Hossz	mm	450
	Szélesség	mm	400
	Magasság	mm	390
Súly	kg	4,54	

Vízre vonatkozó értékek

Típus		Friss víz, tóvíz	Medencevíz
ph-érték		6,8 ... 8,5	7,2 ... 8,3
Keménység	DH	8 ... 15	8 – 15
Szabad klór	mg/l	<0,3	<0,6
Kloridtartalom	mg/l	<250	<250
Sótartalom	%	<0,4	<0,4
Teljes visszamaradó szárazanyag	mg/l	<50	<50
Hőmérséklet	°C	+4 ... +35	+4 – +30

Kopóalkatrészek

- Járógység, Szűrőhab

Megsemmisítés

TUDNIVALÓ:

A készüléket nem szabad háztartási hulladékként ártalmatlanítani.

- ▶ A készüléket az erre szolgáló visszavételi rendszeren keresztül adja le ártalmatlanításra.
- ▶ Ha bármilyen kérdése van, forduljon a helyi hulladékkezelő vállalathoz. Ott tájékoztatást kap a készülék megfelelő ártalmatlanításáról.
- ▶ A kábel levágásával tegye használhatatlanná a készüléket.

OSTRZEŻENIE

- ▶ Przed włożeniem rąk do wody należy odłączyć od sieci prądowej wszystkie urządzenia elektryczne znajdujące się w wodzie. W przeciwnym razie grożą ciężkie obrażenia a nawet śmiertelne w wyniku porażenia prądem.
 - ▶ Urządzenie może być używane przez dzieci od 8 lat i ponadto przez osoby o ograniczonych fizycznych i umysłowych zdolnościach, albo nie posiadających niezbędnego doświadczenia i wiedzy, gdy będą one pod nadzorem osoby odpowiedzialnej za bezpieczeństwo użytkownika tego urządzenia lub zostaną odpowiednio przez nią poinstruowane i poinformowane o wynikających stąd zagrożeniach. Dzieciom zabrania się zabawy z tym urządzeniem. Czyszczenie ani czynności serwisowe użytkownika nie mogą być wykonywane przez dzieci bez nadzoru osoby dorosłej.
-

Przepisy bezpieczeństwa

Przyłącze elektryczne

- W stosunku do instalacji elektrycznych na zewnątrz budynków obowiązują specjalne przepisy. Wykonanie instalacji elektrycznej jest dozwolone tylko specjalistom elektrykom.
 - Specjalistą elektrykiem jest osoba, która w oparciu o swoje wykształcenie, wiedzę i doświadczenie jest uprawniona do wykonania instalacji elektrycznych na zewnątrz budynków. Ponadto potrafi rozpoznać możliwe zagrożenia i przestrzega regionalnych i krajowych norm, przepisów i zarządzeń.
 - W przypadku pytań i problemów należy zwrócić się do specjalisty elektryka.
- Urządzenie podłączyć tylko wtedy, gdy parametry elektryczne urządzenia i zasilania energią są zgodne.
- Urządzenie może być podłączane tylko do prawidłowo zainstalowanego gniazdka. Urządzenie musi być zabezpieczone poprzez urządzenie ochronne prądowe, ze znamionowym prądem upływowym wynoszącym maksymalnie 30 mA.
- Przedłużacze przewodów i rozdzielacze prądu (np. listwy z gniaздkami) muszą być przeznaczone do użytkowania na wolnym powietrzu (zabezpieczone przed rozpryskami wody).
- Otwarte gniazdka i wtyczki należy chronić przed wilgocią.

Bezpieczna eksploatacja

- Nie używać tego urządzenia, gdy przewody elektryczne lub obudowa są uszkodzone.
- Jeśli kabel zasilający urządzenia jest uszkodzony, należy je zutylizować. Kabla zasilającego nie można wymienić.
- Nigdy nie zanurzać urządzenia w wodzie ani w innych cieczach.
- Nie podnosić ani nie ciągnąć urządzenia za przewód elektryczny.
- Zamocować urządzenie na wodzie, przywiązując je sznurkami.
- Nigdy nie dokonywać przeróbek technicznych urządzenia na własną rękę.
- Przy urządzeniu wykonywać tylko te czynności, które są opisane w tej instrukcji.
- Należy stosować tylko oryginalne części zamienne i akcesoria.
- Przewody należy układać w sposób zabezpieczający je przed uszkodzeniami i tak, żeby uniknąć możliwości potknięcia się o nie.
- W razie wystąpienia problemów prosimy zwrócić się do autoryzowanego serwisu lub do firmy OASE.

Zastosowanie zgodne z przeznaczeniem

Wyrób opisywany w niniejszej instrukcji należy użytkować wyłącznie w następujący sposób:

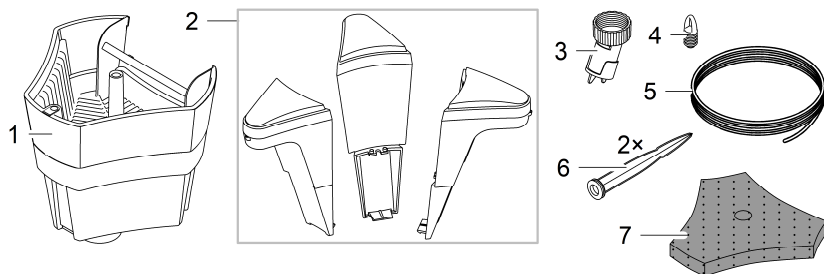
- Do czyszczenia powierzchni stawów ogrodowych.
- Do napowietrzania i zasilania stawów ogrodowych tlenem.
- W warunkach zgodnych z danymi technicznymi. (→ Dane techniczne)

W stosunku do tego urządzenia obowiązują następujące ograniczenia:

- Nigdy nie używać do pompowania innych cieczy niż woda.
- Nie użytkować połączeniu z chemikaliami, artykułami spożywczymi, substancjami łatwopalnymi lub wybuchowymi.
- Nie nadaje się do celów rzemieślniczych ani przemysłowych.

Opis produktu

Przeгляд



SSM001

1	SwimSkim z pompą, zbiornikiem i koszem filtrującym
2	Pływak
3	Dysza wylotowa
4	Uchwyt dla kosza filtrującego
5	Sznur odciągowy 10 m
6	Pręt do wbicia w ziemię
7	Pianka filtracyjna (stosowana opcjonalnie)

Symbole na urządzeniu

IP68 
4.0 m

Urządzenie jest pyłoszczelne i wodoszczelne aż do głębokości 4 m.



W razie mrozu należy wymontować urządzenie.



Nie wyrzucać tego urządzenia do zwykłych odpadów komunalnych.



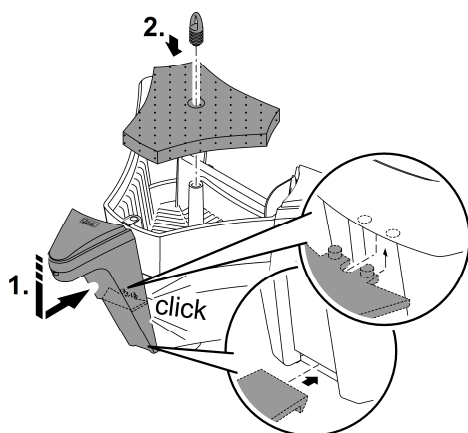
Przeczytaj instrukcję użytkowania.

Montaż urządzenia

Montaż pływaka

Należy postępować w sposób następujący:

1. Wetknąć pływak do komory pompy
 - W pierwszej kolejności wprowadzić dolny hak z zaczepami w przeznaczony do tego otwór komory pompy.
 - Następnie jednocześnie nacisnąć pływak w dół i obrócić w stronę komory pompy, aż słyhać będzie, że zatrzasnął się górny hak z zaczepami.
2. Włożyć piankę filtracyjną do kosza filtrującego i przymocować uchwyt do kopuły kosza filtrującego.
 - Pianka filtracyjna może zostać w razie potrzeby zastosowana w przypadku, gdy mają być wchłaniane drobne zanieczyszczenia (np. pyłki kwiatowe).



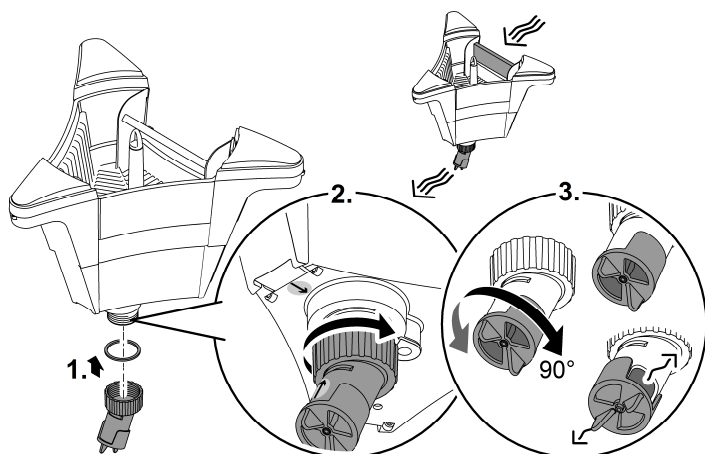
SSM0012

PL

Montaż dyszy wylotowej

Należy postępować w sposób następujący:

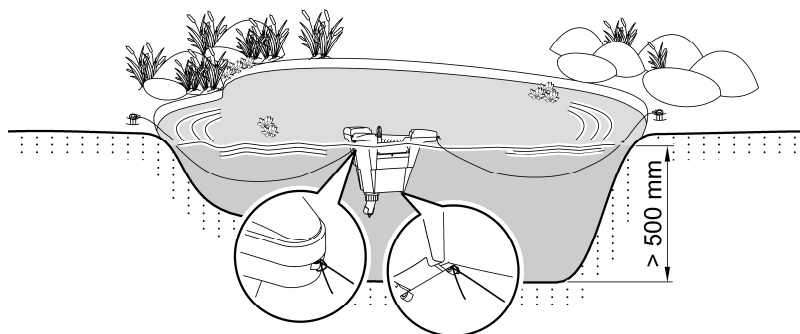
1. Przykręcić dyszę wylotową z płaską uszczelką do króćca tłoczego pompy.
2. Wyrównać dyszę wylotową w przeciwnym kierunku do pokrywy skimmera.
 - Dysza wylotowa jest prawidłowo ustawiona, gdy strzałka na dyszy wylotowej i strzałka na spodzie komory pompy znajdują się w jednej linii.
3. Wyregulować dyszę wlotową.
 - Z funkcją doprowadzenia dennego: Kurek przekręcić w taki sposób, aby woda wypływała w dół, a szlam na dnie oczka wodnego został wzburzony.
 - Bez funkcji doprowadzenia dennego: Kurek przekręcić w taki sposób, aby woda wypływała bokiem. Szlam na dnie oczka wodnego nie zostanie wzburzony.



SSM0013

Ustawienie

- Umieścić urządzenie SwimSkim w oczku wodnym i odpowiednio je zamocować.
 - Mocowanie do brzegu oczka wodnego: Do uchwytów dwóch pływaków zamocować po jednym sznurze odciągowym – sznury są dostarczane razem z urządzeniem. Sznury odciągowe zamocować do brzegu oczka wodnego za pomocą prętów wbijanych w ziemię, tak aby urządzenie SwimSkim znalazło się w żądanej pozycji.
 - Mocowanie do dna oczka wodnego: Do dwóch uchwytów na spodzie urządzenia zamocować po jednym sznurze odciągowym – sznury są dostarczane razem z urządzeniem. Sznury odciągowe zamocować do dna oczka wodnego, np. za pomocą kamieni, tak, aby urządzenie SwimSkim znalazło się w żądanej pozycji.
- ❶ Urządzenie SwimSkim uruchomić dopiero wtedy, gdy zostanie zamocowane w oczku wodnym.
 - Poprzez odrzut wytworzony przez dyszę wylotową skimmer zostaje zamocowany w pozycji wcześniej ustawionej za pomocą sznurów odciągowych.



PL

SSM0014

Rozruch

Włączanie: Połączyć urządzenie z siecią. Urządzenie włącza się natychmiast.

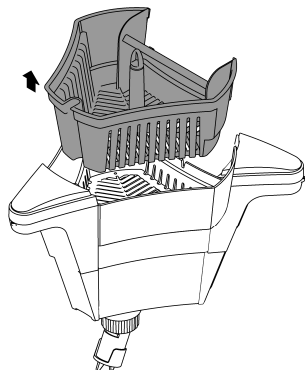
Wyłączanie: Odłączyć urządzenie od sieci.

Czyszczenie i konserwacja

Regularne czyszczenie

Płukać kosz filtrujący i piankę filtracyjną pod bieżącą, czystą wodą w regularnych odstępach czasu.

- Kosz filtrujący można wyjąć bez wyjmowania urządzenia SwimSkim z wody, używając do tego kija z haczykiem.

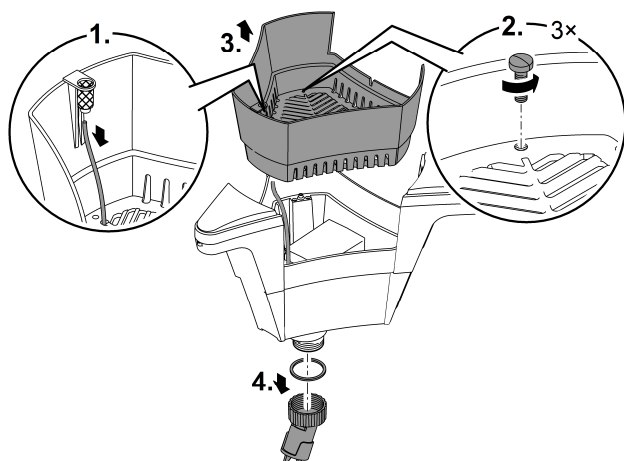


SSM0015

Przeprowadzenie kompletnego czyszczenia

Wyjąć urządzenie SwimSkim z wody, aby wyczyścić całe urządzenie; wyjąć kosz filtrujący.

- Rozmontować urządzenie SwimSkim, jak przedstawiono na rysunku.
- Wszystkie części umyć miękką szczotką pod bieżącą, czystą wodą.

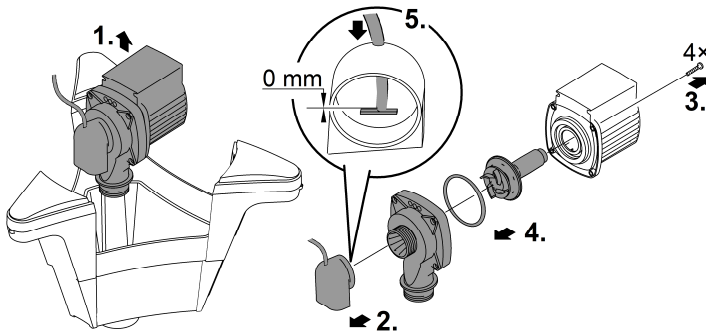


SSM0016

Czyszczenie / wymiana zespołu wirnika

Wyjąć pompę z komory pompy.

- Rozłożyć pompę tak, jak pokazano na rysunku.
 - Podczas czyszczenia przewód powietrza pozostaje w króćcu ssącym.
 - Wszystkie części umyć miękką szczotką pod bieżącą, czystą wodą. Wyjąć piankę filtracyjną i wypłukać ją pod bieżącą, czystą wodą.
 - Wymienić uszkodzony lub zużyty zespół wirnikowy.
 - Pompę i urządzenie SwimSkim zmontować w chronologicznie odwrotnej kolejności.
- ⓘ Podczas montażu sprawdzić położenie przewodu powietrza w króćcu ssącym.
– Przewód powietrza musi być włożony aż do znaku, aby zapewnić nienaganne działanie na-powietrzania wody.



SSM0017

PL

Magazynowanie / Przechowywanie w okresie zimowym

Urządzenie nie jest zabezpieczone na wypadek mrozu i musi zostać wymontowane najpóźniej przed zapowiadającym mrozem.

Prawidłowe przechowywanie urządzenia:

- Dokładnie wyczyścić urządzenie.
- Skontrolować urządzenie pod kątem uszkodzeń i w razie potrzeby wymienić uszkodzone elementy.
- Pompę należy przechowywać w sposób zanurzony, w miejscu nienarażonym na działanie mrozu.
- Przyłącza elektryczne chronić przed wilgocią i zanieczyszczeniem.

Usuwanie usterek

Usterka	Możliwa przyczyna	Środki zaradcze
Pompa nie włącza się	Brak napięcia sieciowego	Sprawdzić napięcie sieciowe
	W obudowie pompy znajduje się powietrze	Wyciągnąć wtyczkę sieciową. <ul style="list-style-type: none"> Przechylić urządzenie SwimSkim w kierunku pokrywy skimmera w celu odpowietrzenia
Niewystarczająca wydajność pompowania	Zablokowany zespół wirnikowy	Wyczyścić
	Zabrudzony kosz filtrujący	Wyczyścić
Napowietrzanie nie działa	Przewód powietrza zagięty lub odłączony	<ul style="list-style-type: none"> Usunąć zagięcia w przewodzie powietrza Dobrze zamocować przewód powietrza
	Przewód powietrza nie jest wsunięty aż do znaku w króćcu ssania	Przewód powietrza ustawić w prawidłowej pozycji w króćcu ssania
Pompa wyłącza się po krótkim okresie działania (ok. 10 sek.)	Za wysoka temperatura wody	Przestrzegać maksymalnej temperatury wody + 35°C <ul style="list-style-type: none"> W celu ponownego włączenia pozostawić pompę do ostygnięcia, wyciągnąć wtyczkę sieciową i ponownie podłączyć do gniazda sieciowego
	Pompa pracowała na sucho	Wyczyścić urządzenie SwimSkim i pompę. <ul style="list-style-type: none"> W celu ponownego włączenia wyciągnąć wtyczkę sieciową i ponownie podłączyć do gniazda sieciowego
Urządzenie SwimSkim ma poślizg hydrodynamiczny	Kosz filtrujący pełny lub zatkany	Wyciągnąć wtyczkę sieciową i wyczyścić kosz filtrujący
Urządzenie SwimSkim ma poślizg hydrodynamiczny, pompa jest włączona	Zabrudzony zespół wirnikowy	Wyciągnąć wtyczkę sieciową i wyczyścić zespół wirnikowy

Dane techniczne

Specyfikacja urządzenia

SwimSkim		50	
Napięcie sieciowe	V AC	220 ... 240	
Częstotliwość sieci	Hz	50	
Pobór mocy	W	45,0	
Maks. wydajność pompowania	l/h	3500	
Max. wydajność tłoczenia powietrza (napowietrzacz)	l/h	600	
Objętość filtra	l	4,5	
Nadaje się do stawów o maks. powierzchni	m ²	50,0	
Długość kabla sieciowego	m	10,0	
Wymiary	Długość	mm	450
	Szerokość	mm	400
	Wysokość	mm	390
Masa	kg	4,54	

Charakterystyka wody

Typ		Świeża woda, woda stawowa	Woda basenowa
Odczyn pH		6,8 ... 8,5	7,2 ... 8,3
Twardość	DH	8 ... 15	8 ... 15
Chlor wolny	mg/l	<0,3	<0,6
Zawartość chlorków	mg/l	<250	<250
Zawartość soli	%	<0,4	<0,4
Sucha pozostałość	mg/l	<50	<50
Temperatura	°C	+4 ... +35	+4 ... +30

Części ulegające zużyciu

- Jednostka wirnikowa, Pianka filtrująca

Usuwanie odpadów

WSKAZÓWKA

Urządzenia nie wolno wyrzucać do pojemnika na odpady komunalne.

- ▶ Urządzenie należy oddać w wyznaczonym punkcie zbiórki surowców wtórnych.
- ▶ W razie wystąpienia pytań prosimy zwrócić się do lokalnego przedsiębiorstwa gospodarki odpadami. Tak można otrzymać informacje o prawidłowej utylizacji urządzenia.
- ▶ Przed przystąpieniem do utylizacji należy odciąć przewód zasilający urządzenia.

VAROVÁNÍ

- ▶ Dříve než sáhnete do vody, odpojte všechny elektrické přístroje od elektrického proudu. V opačném případě hrozí vážné nebo smrtelné úrazy následkem zasažení elektrickým proudem.
 - ▶ Tento přístroj smí používat děti od 8 let a osoby se sníženými tělesnými, sensorickými nebo mentálními schopnostmi nebo s nedostatečnými zkušenostmi a znalostmi pouze v případě, že jsou pod dohledem, nebo že jsou poučeny o bezpečném používání přístroje a chápou nebezpečí, která z tohoto použití vyplývají. Děti si nesmí s přístrojem hrát. Čištění a uživatelská údržba nesmí být prováděna dětmi bez dozoru.
-

Bezpečnostní pokyny

Elektrická přípojka

- Na elektroinstalaci ve venkovním prostředí se vztahují zvláštní předpisy. Elektroinstalaci smí provést výhradně elektrikář.
 - Elektrikář má z důvodu svého odborného vzdělání, znalostí a zkušeností kvalifikaci a smí provádět elektroinstalační práce ve venkovním prostředí. Elektrikář dokáže rozpoznat možná rizika a zajistí dodržení místních a národních norem, předpisů a ustanovení.
 - S případnými otázkami a potížemi se obraťte na kvalifikovaného elektrikáře.
- Přístroje zapojte pouze tehdy, shodují-li se elektrické údaje přístroje s dostupným napájením.
- Přístroj připojte pouze do zásuvky instalované v souladu s předpisy. Přístroj musí být zajištěn pomocí ochranného zařízení chybného proudu s reakčním proudem maximálně 30 mA.
- Prodlužovací vedení a elektrický rozvaděč (např. zásuvkový systém) musí být určeny k užití ve venkovním prostředí (odstřikující voda).
- Chraňte otevřené zástrčky a zásuvky před vlhkostí.

Bezpečný provoz

- Nepoužívejte přístroj, pokud jsou poškozeny elektrické vodiče nebo kryt.
- Nepoužívejte přístroj, pokud je jeho přívodní kabel poškozený. Přívodní kabel nelze vyměnit.
- Neponořujte přístroj do vody nebo jiných kapalin.
- Přístroj nepřenášejte ani netahejte za elektrické vodiče.
- Upevněte přístroj na vodě pomocí šňůr.
- Nikdy neprovádějte technické změny na přístroji.
- Provádějte na přístroji pouze činnosti, popisované v tomto návodu.
- Používejte pouze originální náhradní díly a příslušenství.
- Pokládejte vodiče tak, aby byly chráněny před poškozením a nikdo o ně nemohl zakopnout.
- Při potížích kontaktujte autorizovaný zákaznický servis nebo společnost OASE.

CS

Použití v souladu s určeným účelem

Výrobek, popsáný v tomto návodu, používejte pouze následujícím způsobem:

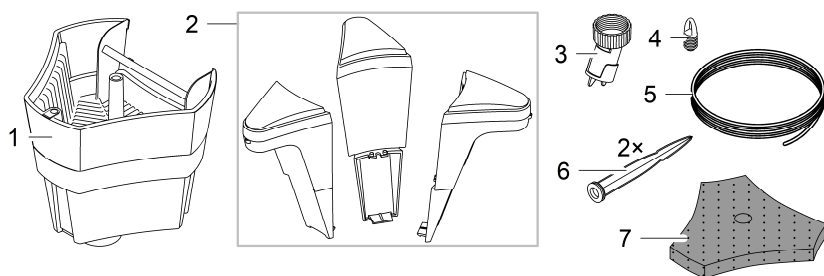
- K čištění povrchu zahradních jezírek.
- K odvodušnění a zásobování zahradního jezírka kyslíkem.
- Při dodržení technických údajů. (→ Technické údaje)

Pro přístroj platí následující omezení:

- Nikdy nepoužívejte jiné kapaliny než vodu.
- Nepoužívat ve spojení s chemikáliemi, potravinami, lehce zápalnými nebo výbušnými látkami.
- Nepoužívat pro komerční nebo průmyslové účely.

Popis výrobku

Přehled



- | | |
|---|---|
| 1 | SwimSkim s čerpadlem, nádrží a filtračním košem |
| 2 | Těleso plováku |
| 3 | Výtoková tryska |
| 4 | Držadlo filtračního koše |
| 5 | Upínací šňůra 10 m |
| 6 | Zapichovací kolík |
| 7 | Filtrační pěna (volitelná) |

Symbyly na přístroji

IP68  4.0 m

Přístroj je prachotěsný a vodotěsný do 4 m.



Za mrazivého počasí přístroj odinstalujte.



Nelikvidujte přístroj v běžném komunálním odpadu.



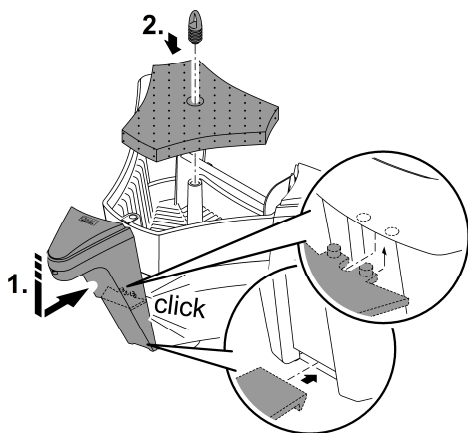
Přečtěte si návod k použití.

Sestavení přístroje

Montáž plováku

Postupujte následovně:

1. Nasadte plovák do komory čerpadla.
 - Nejdříve zaveďte spodní upínací háček do příslušného otvoru komory čerpadla.
 - Následně zatlačte plovák dolů a současně ho vychylte ke komoře čerpadla tak, aby horní zajišťovací háček slyšitelně zacvakl.
2. Vložte filtrační pěnu do filtračního koše a nasadte rukojeť na kryt filtračního koše.
 - Filtrační pěnu můžete podle potřeby vložit v případě, že chcete zachytit jemné nečistoty (např. pyl).



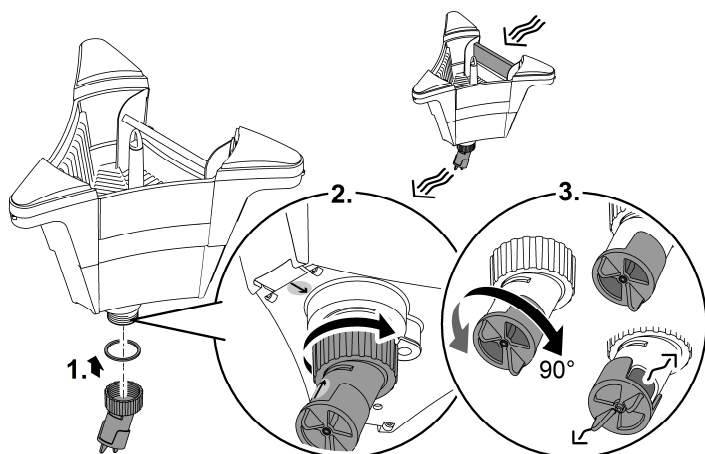
SSM0012

CS

Montáž výtokové trysky

Postupujte následovně:

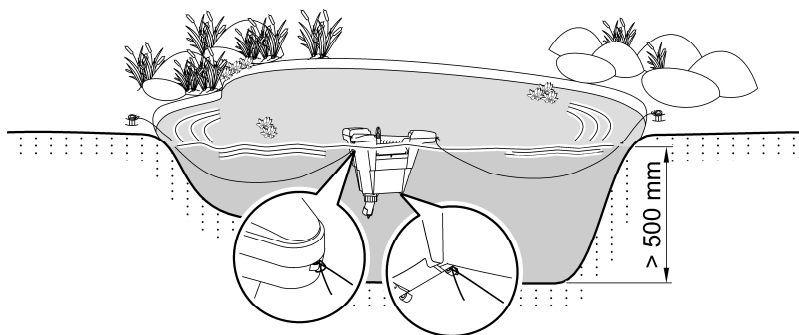
1. Našroubujte výtokovou trysku s plochým těsněním na výtlačné hrdlo čerpadla.
2. Vyrovnajte výtokovou trysku podle klapky skimmeru.
 - Výtoková tryska je nastavená správně, když je šípka na výtokové trysce proti šípce na spodní straně komory čerpadla.
3. Nastavte výtokovou trysku.
 - S funkcí dodatečného okysličení a podpory odstranění usazenin ze dna: Otočte kohout tak, aby voda vytékala směrem dolů a kal na dně jezírka se rozvíří.
 - Bez funkce dodatečného okysličení a podpory odstranění usazenin ze dna: Otočte kohout tak, aby voda vytékala ze stran. Nedochází k rozvíření kalu na dně jezírka.



SSM0013

Instalace

- Vložte SwimSkim do jezírka a upevněte ho.
 - Upevnění na okraji jezírka: Upevněte vždy jednu upínací šňůru z dodaného výrobku k okům dvou plováků. Upevněte upínací šňůru pomocí zapichovacích kolíků k okraji jezírka tak, aby byl SwimSkim v požadované poloze.
 - Upevnění na dno: Upevněte vždy jednu upínací šňůru, která je součástí dodaného výrobku, ke dvěma okům na spodní straně přístroje. Upevněte upínací šňůry např. kameny ke dnu jezírka tak, aby byl SwimSkim v požadované poloze.
- ① Systém SwimSkim uveďte do provozu, až po jeho upevnění v jezírku.
 - Z důvodu zpětného rázu z výtokové trysky se skimmer upevní v poloze, kterou nastavíte pomocí upínací šňůry.



SSM0014

Uvedení do provozu

Zapnutí: Zapojte přístroj do sítě. Přístroj se okamžitě zapne.

Vypnutí: Odpojte přístroj od sítě.

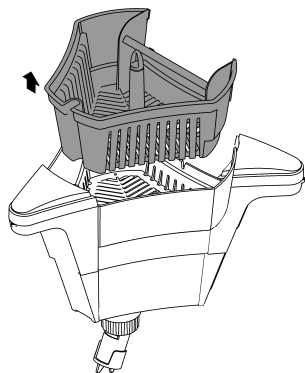
CS

Čištění a údržba

Pravidelné čisticí práce

Pravidelně proplachujte filtrační koš a pěnový filtr pod čistou vodou.

- Dlouhou tyčí s hákem můžete vyjmout filtrační koš za rukojeť, aniž byste museli vzít SwimSkim z vody.

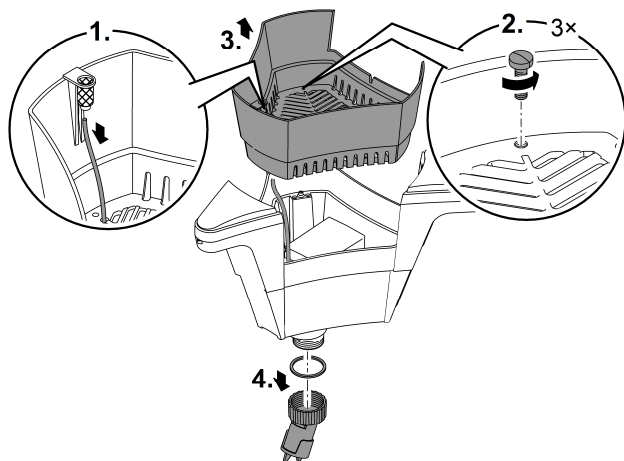


SSM0015

Provádění úplného čištění

Z důvodu kompletního čištění vytáhněte SwimSkim z vody a odstraňte filtrační koš.

- Rozeberte SwimSkim tak, jak je patrné na obrázku.
- Vyčistěte všechny součásti měkkým kartáčkem v čisté vodě.



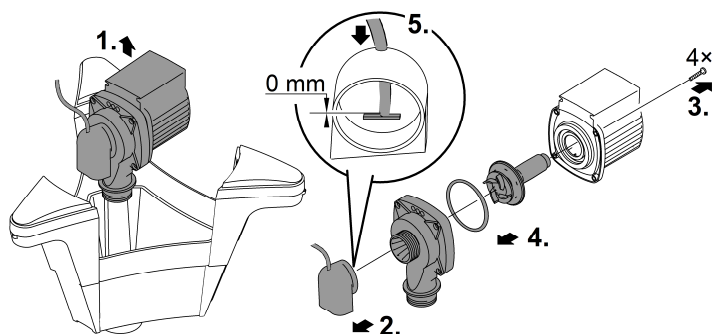
SSM0016

Čištění/výměna rotoru

Vyjměte čerpadlo z komory čerpadla.

- Rozeberte čerpadlo podle obrázku.
 - Vzduchová hadice zůstane během čištění v sacím hrdle.
- Vyčistěte všechny součásti měkkým kartáčkem v čisté vodě. Vyčistěte filtrační pěnu, pokud ji používáte.
- Vyměňte opotřebenou nebo poškozenou rotorovou jednotku.
- Smontujte čerpadlo a SwimSkim v opačném pořadí.

- ❗ Při sestavování zkontrolujte pozici vzduchové hadice v sacím hrdle.
– Vzduchová hadice musí být zasunutá až ke značce, aby provzdušnění vody fungovalo bezchybně.



SSM0017

Uložení/zazimování

Přístroj není odolný proti mrazu a pokud lze očekávat mrazivé počasí, musí být odinstalován a uložen.

Správné uskladnění přístroje:

- Vyčistěte důkladně přístroj.
- Přístroj zkontrolujte, zda není poškozený a případně vyměňte poškozené díly.
- Čerpadlo skladujte ponořené a bez mrazu.
- Chraňte elektrické přípojky před vlhkem a znečištěním.

CS

Odstraňování poruch

Porucha	Možná příčina	Řešení
Čerpadlo nespíná	Žádné síťové napětí.	Zkontrolujte síťové napětí
	V tělese čerpadla je vzduch	Odpojte zástrčku. <ul style="list-style-type: none">• Při odvzdušňování sklopte SwimSkim směrem ke klapce skimmeru
Čerpací výkon není dostatečný	Rotor je zablokovaný	Čištění
	Znečištěný filtrační koš	Čištění
Nefunguje zavzdušňování	Vzduchová hadice je zalomená nebo vytažená	<ul style="list-style-type: none">• Vyrovnajte vzduchovou hadici tak, aby nebyla nikde zalomená• Bezpečně zajistěte vzduchovou hadici
	Vzduchová hadice není nasunutá až ke značce v sacím hrdle	Správně umístěte vzduchovou hadici v sacím hrdle
Čerpadlo se po krátké době provozu vypne (cca. 10 s)	Teplota vody je příliš vysoká	Dodržujte maximální teplotu vody + 35 °C <ul style="list-style-type: none">• K opětovnému zapnutí nechejte čerpadlo vychladnout, odpojte zástrčku a znovu ji zapojte do zásuvky
	Čerpadlo běželo naprázdno	Vyčistěte SwimSkim a čerpadlo. <ul style="list-style-type: none">• Pro opětovné zapnutí odpojte zástrčku a znovu ji zapojte do zásuvky
SwimSkim prokluzuje	Filtrační koš je plný nebo je zcela ucpaný	Odpojte zástrčku a vyčistěte filtrační koš
SwimSkim prokluzuje, čerpadlo je zapnuté	Rotor je znečištěný	Odpojte zástrčku a vyčistěte rotor

Technické údaje

Údaje o přístroji

SwimSkim		50	
Sítové napájecí napětí	V AC	220 až 240	
Frekvence sítě	Hz	50	
Příkon	W	45,0	
Max. výtlačný výkon čerpadla	l/h	3500	
Max. množství přiváděného vzduchu provzdušňovače	l/h	600	
Objem filtru	l	4,5	
Vhodné pro max. plochu jezírka	m ²	50,0	
Délka síťového kabelu	m	10,0	
Rozměry	Délka	mm	450
	Šířka	mm	400
	Výška	mm	390
Hmotnost	kg	4,54	

Parametry vody

Typ		Čerstvá voda, voda z jezírka	Bazénová voda
Hodnota pH		6,8 ... 8,5	7,2 ... 8,3
Tvrdost	DH	8 až 15	8 až 15
Volný chlor	mg/l	<0,3	<0,6
Obsah chloridu	mg/l	<250	<250
Obsah soli	%	<0,4	<0,4
Celková odparka	mg/l	<50	<50
Teplota	°C	+4 až +35	+4 až +30

Súčasťi podliehajúce opotrebeniu

- Rotor, Filtrační pěna

Likvidace

UPOZORNĚNÍ

Toto zařízení nesmí být likvidováno společně s komunálním odpadem.

- ▶ Likvidujte zařízení ve sběrném dvoře.
- ▶ V případě dotazů kontaktujte místní společnost k likvidaci odpadů. U ní získáte informace o správné likvidaci zařízení.
- ▶ Předtím znemožněte další použití přístroje odříznutím kabelů.

VÝSTRAHA

- ▶ Odpojte všetky elektrické prístroje vo vode od elektrickej siete, skôr ako sahnete do vody. V opačnom prípade hrozia ťažké zranenia alebo smrť elektrickým prúdom.
 - ▶ Tento prístroj môžu používať deti staršie ako 8 rokov a osoby so zníženými fyzickými, zmyslovými alebo mentálnymi schopnosťami alebo s nedostatočnými skúsenosťami a znalosťami, keď sú pod dohľadom alebo boli poučené o bezpečnom používaní prístroja a pochopili nebezpečenstvá, ktoré z toho vyplývajú. Deti sa s prístrojom nesmú hrať. Deti nesmú vykonávať čistenie a používateľskú údržbu.
-

Bezpečnostné pokyny

Prípojka elektrickej energie

- Pre elektrickú inštaláciu vo vonkajšej oblasti platia osobitné predpisy. Elektrickú inštaláciu smie vykonať len kvalifikovaný elektrikár.
 - Kvalifikovaný elektrikár je kvalifikovaný na základe svojho odborného vzdelania, poznatkov a skúseností a smie vykonávať elektrickú inštaláciu vo vonkajšej oblasti. Dokážu rozpoznať možné nebezpečenstvá a dodržiavať regionálne a vnútroštátne normy, predpisy a ustanovenia.
 - Pri otázkach a problémoch sa obráťte na kvalifikovaného elektrikára.
- Prístroj pripájajte iba vtedy, ak sa zhodujú elektrické údaje prístroja a napájania elektrickým prúdom.
- Prevádzkujte prístroj len na zásuvke, inštalovanej podľa predpisov. Prístroj musí byť zabezpečený ochranným zariadením proti chybnému prúdu s s nameraným chybným prúdom, ktorý nie je väčší než 30 mA.
- Predlžovacie rozvody a rozdeľovač prúdu (napr. lišty so zásuvkami) musia byť vhodné na použitie v vonku (chránené pred striekajúcou vodou).
- Otvorené zástrčky a zásuvky chráňte pred vlhkosťou.

Bezpečná prevádzka

- Nepoužívajte prístroj, ak sú elektrické vedenia alebo kryty poškodené.
- Prístroj vyhodte, ak je sieťový napájací kábel poškodený. Vedenie pre pripojenie do siete nie je možné vymeniť.
- Prístroj nikdy neponárajte do vody ani iných tekutín.
- Prístroj nenoste ani neťahajte za elektrické vedenie.
- Upevnite prístroj na vodu, aby sa prístroj zavesil na šnúry.
- Nikdy na prístroji nevykonávajte technické zmeny.
- Na prístroji vykonávajte iba činnosti, ktoré sú popísané v tomto návode.
- Používajte len originálne náhradné diely príslušenstvo.
- Vedenia pokladajte tak, aby boli chránené pred poškodeniami a aby o ne nemohol nikto zakopnúť.
- V prípade problémov sa obráťte na autorizovaný zákaznícky servis alebo na spoločnosť OASE.

Použitie v súlade s určeným účelom

Výrobok opísaný v tomto návode používajte výlučne týmto spôsobom

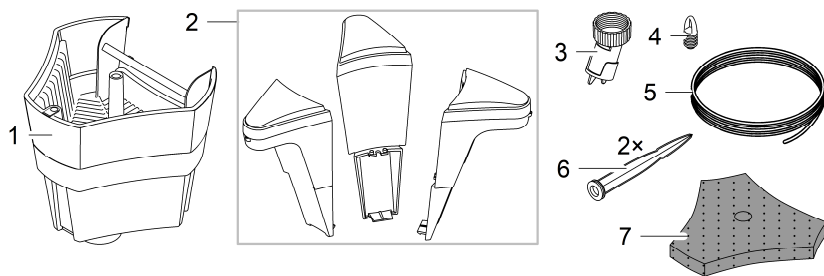
- Na čistenie povrchov záhradných jazierok.
- Na ventiláciu a zásobovanie záhradných jazierok kyslíkom.
- Pri dodržiavaní technických údajov. (→ Technické údaje)

Pro prístroj platia nasledujúce obmedzenia:

- Nikdy neprevádzkujte s inými kvapalinami ako je voda.
- Nepoužívať v spojení s chemikáliami, potravinami, ľahko zápalnými alebo výbušnými látkami.
- Nepoužívať pre komerčné alebo priemyslové účely.

Popis výrobku

Prehľad



SSM001

- | | |
|---|---|
| 1 | SwimSkim s pumpou, nádržou a filtračným košom |
| 2 | Plavák |
| 3 | Výstupná dýza |
| 4 | Držiak na filtračný kôš |
| 5 | Zaistovacia povraz 10 m |
| 6 | Zapichovací kolík |
| 7 | Filtračná pena (použiteľná podľa potreby) |

Symbyly na zariadení

IP68  4.0 m

Prístroj je prachotesný a vodotesný do 4 m.



V prípade mrazu prístroj odinštalujte.



Prístroj nelikvidujte s bežným domovým odpadom.



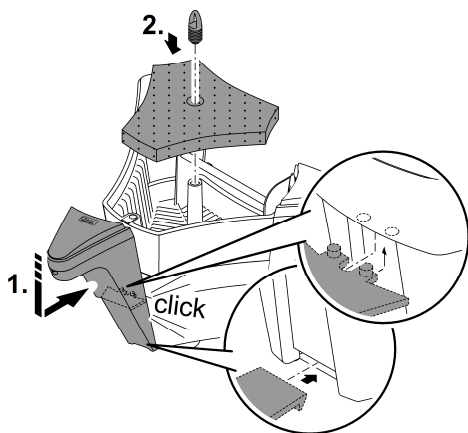
Prečítajte si návod na použitie.

Zostavenie prístroja

Montáž plaváka

Postupujte nasledovne:

1. Vložte plavák do komory čerpadla.
 - Najskôr zaveďte spodný istiaci háčik do otvoru čerpacej komory, ktorý je na to určený.
 - Potom plavák súčasne tlačte dolu a zatlačajte na čerpaciu komoru, až kým nebudete počuť zacvaknutie vrchného istiaceho háčika.
2. Filtračnú penu vložte do filtračného koša a rukoväť nasadte na kupolu filtračného koša.
 - Filtračnú penu môžete použiť podľa potreby vtedy, keď chcete vychytať jemné nečistoty (napr. peľ).



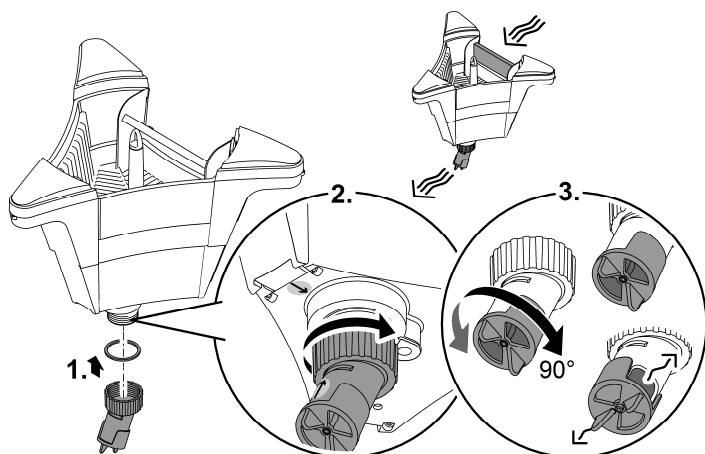
SSM0012

SK

Montáž výstupnej dýzy

Postupujte nasledovne:

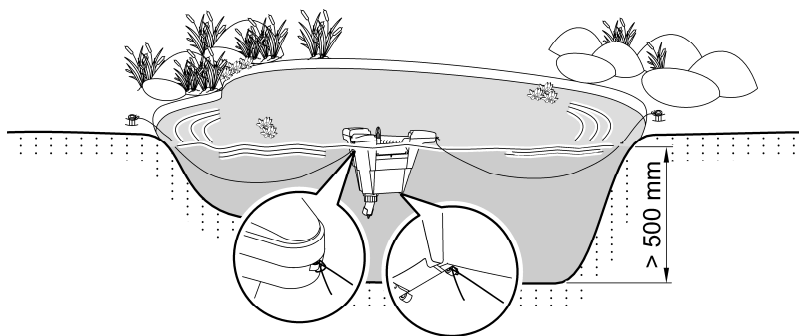
1. Naskrutkujte výstupnú dýzu s plochým tesnením na tlakové hrdlo čerpadla.
2. Dýzu nasmerujte proti klapke zberača.
 - Výstupná tryska je správne vyrovnaná, ak sú šípka na spodnej strane čerpacej komory a šípka na výstupnej dýze nasmerované k sebe.
3. Nastavte výstupnú dýzu.
 - S funkciou potápania: Otočte kohútik ak, aby voda vytekala smerom dolu a bahno víriло na dne jazierka.
 - Bez funkcie potápania: Otočte kohútik tak, aby voda vytekala bokom. Bahno na dne jazierka sa nebude víri.



SSM0013

Inštalácia

- Umiestnite prístroj SwimSkim do jazierka a upevnite ho.
 - Upevnenie na kraji jazierka: Každý zo zaistovacích povrazov z obsahu dodávky upevnite na očkách dvoch plavákov. Zaistovacie povrazy s klinmi zafixujte na kraji jazierka tak, aby prístroj SwimSkim stál v požadovanej polohe.
 - Upevnenie na dne jazierka: Upevnite na dvoch očkách na spodnej strane prístroja každý zo zaistovacích povrazov z obsahu dodávky. Zaistovacie povrazy zafixujte napr. s kameňmi na dne jazierka tak, aby prístroj SwimSkim stál v požadovanej polohe.
- ❗ Prístroj SwimSkim spustite až vtedy, keď je zafixovaný na jazierku.
 - Z dôvodu vzniknutého spätného nárazu výstupnej trysky sa zberač zafixuje v polohe, ktorú určujú zaistovacie povrazy.



SSM0014

Uvedenie do prevádzky

Zapnutie: Prístroj pripojte na sieť. Prístroj sa okamžite zapne.

Vypnutie: Odpojte prístroj od siete.

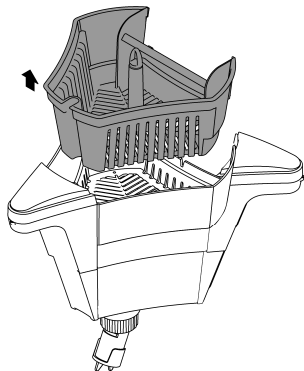
SK

Čistenie a údržba

Pravidelné čistiace práce

V pravidelných intervaloch vyplachujte filtračný kôš a filtračnú penu pod čistou vodou.

- Pomocou dlhej tyče s háčikmi môžete filtračný kôš vybrať za rukoväť bez vybratia plaváka SwimSkim z vody.

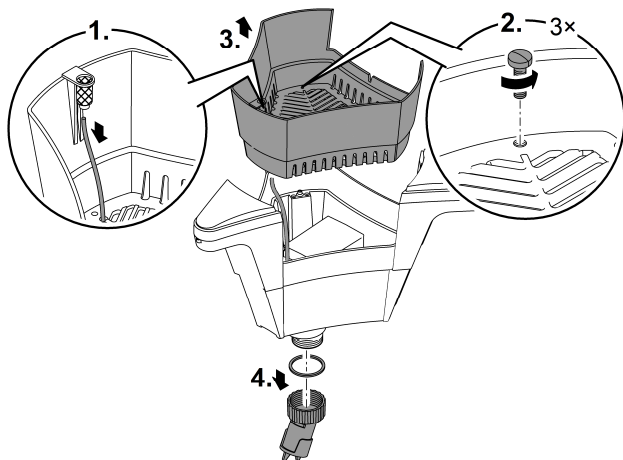


SSM0015

Vykonajte kompletne čistenie

Vyberte plavák SwimSkim z vody a kompletne ho vyčistite a vyberte filtračný kôš.

- Plavák SwimSkim demontujte podľa obrázka.
- Všetky časti vyčistite kefou pod čistou vodou.



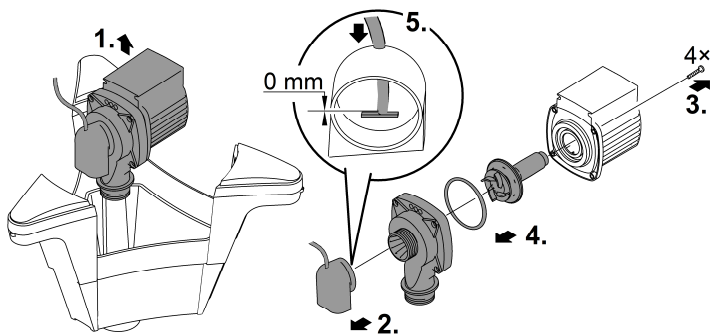
SSM0016

Vyčistenie/výmena obežnej jednotky

Čerpadlo vyberte z čerpacej komory.

- Rozoberte čerpadlo podľa obrázka.
 - Vzduchová hadica zostane počas čistenia v nasávacom hrdle.
- Všetky časti vyčistite kefou pod čistou vodou. Ak používate filtračnú penu, vyčistite ju pod čistou tečúcou vodou.
- Opatrebovanú alebo poškodenú obežnú jednotku vymeňte.
- Čerpadlo a plavák SwimSkim zložte v opačnom poradí krokov.

- i** Pri montáži skontrolujte polohu vzduchovej hadice v nasávacom hrdle.
– Vzduchová hadica musí byť zasunutá až po označenie, aby prevzdušňovanie vody fungovalo bezchybne.



SSM0017

Uloženie/prezimovanie

Zariadenie nie je mrazuvzdorné a pri očakávanom mraze sa musí odinštalovať a uskladniť.

Zariadenie sa skladuje nasledovne:

- Prístroj dôkladne vyčistite.
- Skontrolujte, či nie je prístroj poškodený a poškodené diely vymeňte.
- Skladujte čerpadlo ponorené a chráňte ho pred mrazom.
- Elektrické prípojky chráňte pred vlhkosťou a nečistotami.

SK

Odstráňte poruchu

Porucha	Možná príčina	Náprava
Čerpadlo sa nezapne	Chýba sieťové napätie	Skontrolujte sieťové napätie
	V telese čerpadla sa nachádza vzduch	Vytiahnite sieťovú zástrčku. <ul style="list-style-type: none">• Plavák SwimSkim prevráťte smerom ku klapke zberača na odvzdušnenie
Nedostatočný dopravný výkon	Obežná jednotka je zablokovaná	Čistenie
	Vzduchový filter je znečistený	Čistenie
Prevzdušňovanie nefunguje	Vzduchová hadica je ohnutá alebo netesná	<ul style="list-style-type: none">• Odstráňte vzniknuté miesta ohybu vo vzduchovej hadici• Vzduchovú hadicu bezpečne upevnite
	Vzduchová hadica nie je v nasávacom hrdle zasunutá až po označenie	Vzduchovú hadicu správne umiestnite v nasávacom hrdle
Čerpadlo sa po krátkej dobe chodu (cca 10 s) vypne	Teplota vody je príliš vysoká	Dodržiavajte maximálnu teplotu vody +35 °C <ul style="list-style-type: none">• Na opätovné zapnutie nechajte čerpadlo vychladnúť, vytiahnite sieťovú zástrčku a nanovo zastrčte do zásuvky
	Čerpadlo bežalo na sucho	Plavák SwimSkim a čerpadlo vyčistite. <ul style="list-style-type: none">• Na opätovné zapnutie vytiahnite sieťovú zástrčku a nanovo zastrčte do zásuvky
Plavák SwimSkim pláva	Filtračný kôš je plný alebo upchatý	Vytiahnite sieťovú zástrčku a filtračný kôš vyčistite
Plavák SwimSkim vypláva, čerpadlo je zapnuté	Obežná jednotka je znečistená	Vytiahnite sieťovú zástrčku a vyčistite obežnú jednotku

Technické údaje

Údaje o prístroji

SwimSkim		50	
Napätie sieťovej prípojky	V AC	220 ... 240	
Sieťová frekvencia	Hz	50	
Príkion	W	45,0	
Max. dopravný výkon čerpadla	l/h	3500	
Max. dodávané množstvo vzduchu	l/h	600	
Objem filtra	l	4,5	
Vhodné pre max. objem jazierka	m ²	50,0	
Dĺžka sieťového kábla	m	10,0	
Rozmery	Dĺžka	mm	450
	Šírka	mm	400
	Výška	mm	390
Hmotnosť	kg	4,54	

Hodnoty vody

Typ		Čerstvá voda, voda z jazierka	Bazénová voda
Hodnota pH		6,8 ... 8,5	7,2 ... 8,3
Tvrdosť	DH	8 ... 15	8 ... 15
Voľný chlór	mg/l	<0,3	<0,6
Obsah chloridu	mg/l	<250	<250
Obsah soli	%	<0,4	<0,4
Celková sušina	mg/l	<50	<50
Teplota	°C	+4 ... +35	+4 ... +30

SK

Súčasti podliehajúce opotrebeniu

- Obežná jednotka, Filtračná pena

Likvidácia

UPOZORNENIE

Tento prístroj sa nesmie likvidovať spolu s domovým odpadom.

- ▶ Prístroj zlikvidujte prostredníctvom určeného systému na spätný odber.
- ▶ V prípade otázok sa obráťte na miestnu spoločnosť pre likvidáciu odpadu. Tá vám poskytne informácie o správnom zneškodnení prístroja.
- ▶ Prístroj znefunkčnite prerezaním kábla.

OPOZORILO

- ▶ Vse električne naprave in instalacije izključite iz električnega omrežja, preden sežete v vodo. Drugače lahko pride do hudih telesnih poškodb ali smrti zaradi električnega udara.
 - ▶ To napravo lahko uporabljajo otroci, stari 8 let in več, ter osebe z zmanjšanimi telesnimi, zaznavnimi ali psihičnimi sposobnostmi ali osebe s pomanjkanjem izkušenj in znanja, če so pri tem pod nadzorom ali so bile seznanjene z varno uporabo naprave in razumejo posledične nevarnosti. Otroci se ne smejo igrati z napravo. Čiščenja in uporabniškega vzdrževanja ne smejo izvajati otroci, ki so brez nadzora.
-

Varnostna navodila

Priključitev na električno omrežje

- Za zunanjo električno inštalacijo veljajo posebni predpisi. Električno inštalacijo lahko izvede samo električar.
 - Električar je zaradi svoje strokovne izobrazbe, znanja in izkušenj kvalificiran, da izvaja zunanje električne inštalacije. Prepozna lahko možne nevarnosti ter upošteva regionalne in nacionalne standarde, predpise in določila.
 - Če imate kakršnakoli vprašanja in probleme, se obrnite na strokovnjaka.
- Priključitev naprave je dovoljena le, če se električni podatki naprave ujemajo s podatki električnega napajanja.
- Napravo je dovoljeno povezati le v instalirano vtičnico, ki je v skladu s predpisi. Napravo morate zavarovati z varovalno napravo za okvarni tok z odmero okvarnega toka maksimalno 30 mA.
- Podaljšek napeljave in električni delilnik (npr. razdelilniki z več vtičnicami) morata biti primerna za uporabo na prostem (zaščitena pred škropljenjem).
- Nepokrite vtiče in vtičnice zaščitite pred vlago.

Varna uporaba

- Naprave ne uporabljajte, če so električni kabli ali ohišje poškodovani.
- Napravo odstranite, če je omrežni priključni vod poškodovan. Omrežnega priključnega voda ni možno zamenjati.
- Naprave nikoli ne potaplajte v vodo ali druge tekočine.
- Naprave ni dovoljeno prenašati ali je vleči za omrežni priključni kabel.
- Napravo pritrdite na vodo tako, da jo privežete z vrvicami.
- Naprave v nobenem primeru ni dovoljeno tehnično spreminjati.
- Na napravi opravljajte samo tista dela, ki so opisana v teh navodilih.
- Uporabljajte le originalne nadomestne dele in opremo.
- Vode polagajte tako, da so zaščiteni pred poškodbami in da nihče ne more pasti čez njih.
- Pri težavah se obrnite na pooblaščen servisni center ali družbo OASE.

Pravilna uporaba

Izdelek, opisan v tem priročniku, uporabljajte le na naslednji način:

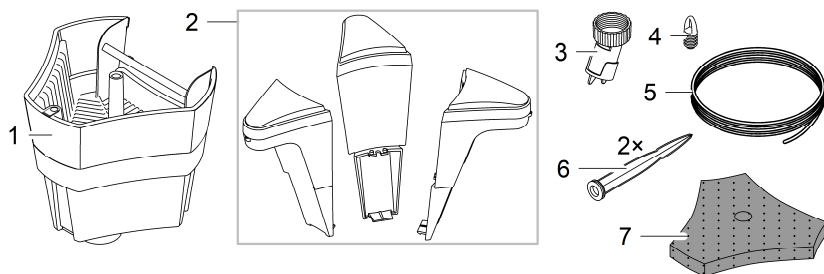
- Za površinsko čiščenje vrtnih ribnikov.
- Za prezračevanje in oskrbovanje vrtnih ribnikov s kisikom.
- Ob upoštevanju tehničnih podatkov. (→ Tehnični podatki)

Za napravo veljajo naslednje omejitve:

- Nikoli ne filtrirajte drugih tekočin kot vodo.
- Ne uporabljajte v povezavi s kemikalijami, živili, lahko vnetljivimi ali eksplozivnimi materiali.
- Ne uporabljajte za profesionalne ali industrijske namene.

Opis izdelka

Pregled



- | | |
|---|---|
| 1 | Naprava SwimSkim s črpalko, posodo in filtrsko košaro |
| 2 | Plovka |
| 3 | Izstopna šoba |
| 4 | Prijem za filtrsko košaro |
| 5 | Vpenjalna vrv 10 m |
| 6 | Klin za zemljo |
| 7 | Filtrska pena (neobvezno) |

Simboli na napravi

IP68 
4.0 m

Naprava je do 4 m zatesnjena pred prahom in vodo.



V primeru zmrzali napravo odstranite.



Naprave ne odvrzite med običajne gospodinjske odpadke.



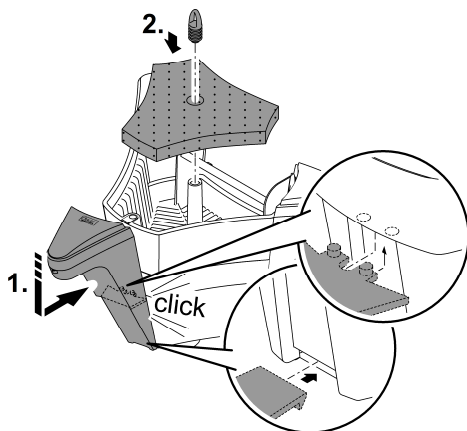
Preberite navodila za uporabo.

Sestavljanje naprave

Montaža plovca

Postopek je naslednji:

1. Vstavite plovec v komoro črpalke.
 - Spodnji zaporni kavelj najprej usmerite v za to predvideno odprtino v komori črpalke.
 - Nato pritisnite plovec navzdol in ga hkrati zavrtite proti komori črpalke, dokler se zgornji zaklepni kavelj ne zaskoči.
2. Filtrsko peno položite v filtrsko košaro in namestite ročaj na kupolo filtrske košare.
 - Po potrebi lahko uporabite filtrsko peno, če želite zbrati fino umazanijo (npr. cvetni prah).



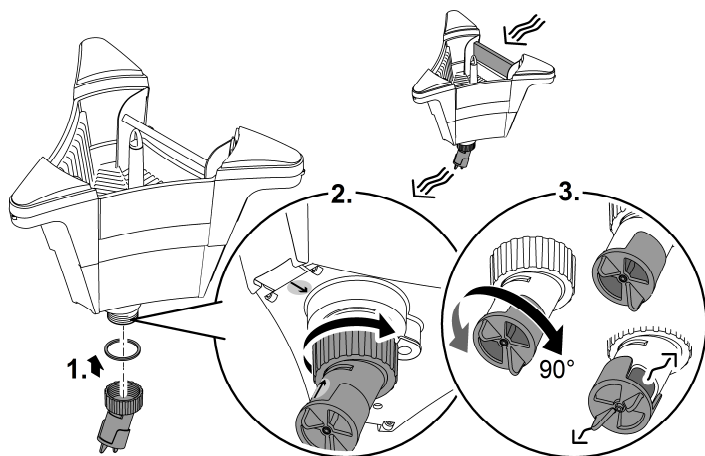
SSM0012

SL

Montaža izstopne šobe

Postopek je naslednji:

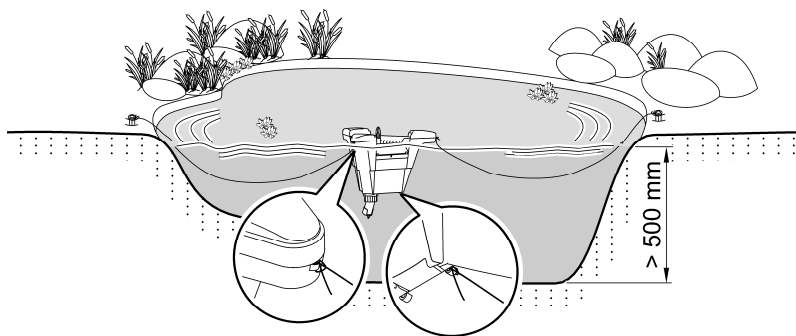
1. Odtočno šobo z ravnim tesnilom privijte na tlačni priključek črpalke.
2. Poravnajte izstopno šobo nasproti lopute skimerja.
 - Izstopna šoba je pravilno poravnana, ko je puščica na izstopni šobi poravnana s spodnjo stranjo komore črpalke.
3. Nastavite izstopno šobo.
 - Z osnovno funkcijo: Zavrtite pipo tako, da voda izstopa spodaj in se dviga mulj z dna ribnika.
 - Brez osnovne funkcije: Zavrtite pipo tako, da voda izstopa ob strani. Mulj se ne dviga z dna ribnika.



SSM0013

Postavitev

- Postavite napravo SwimSkim v ribnik in jo pritrdite.
 - Pritrdite na rob ribnika: Pritrdite priloženo vpenjalno vrstico na ušesca dveh plovcov. Pritrdite vpenjalno vrstico z zatiki na rob ribnika tako, da se naprava SwimSkim CWS postavi v zeleni položaj.
 - Pritrdite na dno ribnika: Pritrdite priloženo vpenjalno vrstico na dve priloženi ušesci na spodnji strani naprave. Pritrdite vpenjalne vrstice, npr. s kamni na dno ribnika, tako da je naprava SwimSkim v zelenem položaju.
- ❗ Naprave SwimSkim ne uporabljajte, dokler ni pritrjena na ribnik.
 - Zaradi odboja, ki ga povzroča izstopna šoba, je skimer fiksiran v položaju, ki ste ga določili z vrvicami.



SSM0014

Zagon

Vklop: Priključite napravo na električno omrežje. Naprava se takoj vklopi.

Izklop: Napravo odklopite od omrežja.

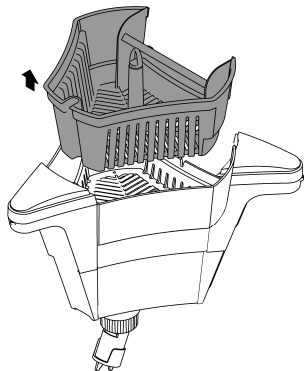
SL

Čiščenje in vzdrževanje

Redno čiščenje

Filtrsko košaro in filtrsko peno v rednih presledkih izpirajte pod čisto vodo.

- Z dolgo palico s kavljem lahko filtrsko košaro odstranite s pomočjo ročaja, ne da bi napravo SwimSkim vzeli iz vode.

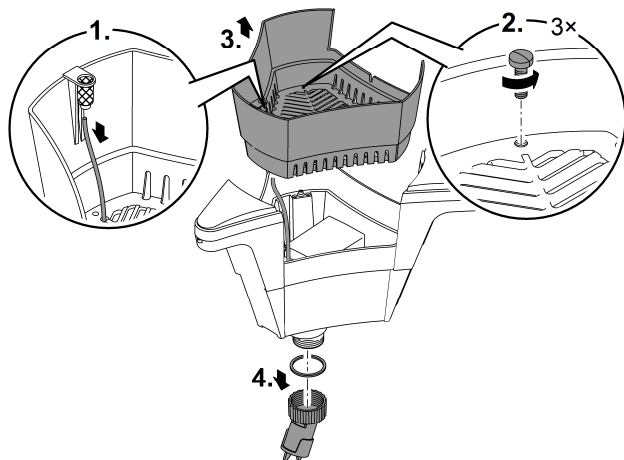


SSM0015

Opravite popolno čiščenje

Za temeljito čiščenje odstranite napravo SwimSkim iz vode in odstranite filtrsko košaro.

- Razstavite napravo SwimSkim, kot je prikazano na sliki.
- Vse dele očistite s mehko krtačo in čisto vodo.

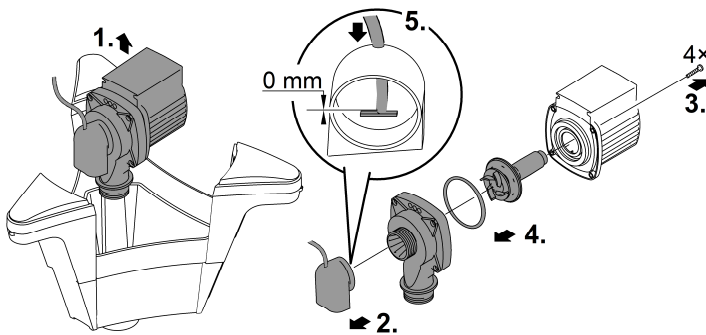


SSM0016

Čiščenje/zamenjava tekalne enote

Vzemite črpalko iz komore črpalke.

- Razstaviti črpalko, kot je prikazano na sliki.
 - Med čiščenjem ne odklopite zračne cevi s sesalnih nastavkov.
 - Vse dele očistite s mehko krtačo in čisto vodo. Če jo uporabljate, očistite filtrsko peno s čisto vodo.
 - Zamenjajte poškodovano ali obrabljeno tekalno enoto.
 - Črpalko in napravo SwimSkim sestavite v obratnem vrstnem redu.
- ⓘ Pri sestavljanju preverite položaj zračne cevi pri v sesalnih nastavkih.
 - Zračna cev mora biti nameščena do oznake, tako da prezračevanje vode lahko neovirano deluje.



SSM0017

Skladiščenje/Prezimovanje

Naprava ni zaščiten pred zmrzaljo in jo je treba v primeru, da pričakujete zmrzal, odstraniti in shraniti.

Napravo pravilno skladiščite takole:

- Temeljito očistite napravo.
- Preverite napravo za poškodbe in po potrebi zamenjajte poškodovane dele.
- Črpalko skladiščite potopljeno in zaščiteno pred zmrzaljo.
- Električne priključke zaščitite pred vlago in umazanijo.

SL

Odpravljanje motenj

Motnja	Možni vzrok	Ukrep
Črpalka se ne vključi	Ni omrežnega napajanja	Preverite omrežno napajanje
	V ohišju črpalke je zrak	Izvlomite omrežni vtič. <ul style="list-style-type: none"> • Za odzračevanje nagnite napravo SwimSkim proti loputi skimerja
Nezadostna črpalna moč	Pogonska enota je blokirana	Čiščenje
	Filtrska košara je onesnažena	Čiščenje
Prezračevanje ne deluje	Zračna cev je prepognjena ali iztahnjena	<ul style="list-style-type: none"> • Odstranite morebitne pregibe zračne cevi • Varno pritrdite zračno cev
	Zračna cev ni nameščena v sesalni nastavek do oznake	Pravilno poravnajte zračno cev v sesalnem nastavku
Črpalka se po krajšem teku (pribl. 10 s) izključi	Previsoka temperatura vode	Ohranite najvišjo temperaturo vode do + 35 °C <ul style="list-style-type: none"> • Za ponovni zagon počakajte, da se črpalka ohladi, izvlomite omrežni vtič in ga ponovno vstavite v omrežno vtičnico
	Suhi tek črpalke	Očistite napravo SwimSkim in črpalko. <ul style="list-style-type: none"> • Za ponovni vklop izvlomite omrežni vtič in ga ponovno vstavite v omrežno vtičnico
Naprava SwimSkim splava na površje	Filtrska košara je polna ali zamazana	Izvlomite omrežni vtič in očistite filtrsko košaro
Naprava SwimSkim splava na površje, črpalka je vključena	Tekalna enota je onesnažena	Izvlomite omrežni vtič in očistite tekalno enoto

Tehnični podatki

Podatki o napravi

SwimSkim		50	
Omrežna napetost	V AC	220 ... 240	
Omrežna frekvenca	Hz	50	
Nazivna moč	W	45,0	
Maks. količina črpanja črpalke	l/h	3500	
Najv. količina črpanja prezračevalnika	l/h	600	
Volumen filtra	l	4,5	
Primerno za najv. površino ribnika	m ²	50,0	
Dolžina omrežnega kabla	m	10,0	
Dimenzije	Dolžina	mm	450
	Širina	mm	400
	Višina	mm	390
Teža	kg	4,54	

Vodne vrednosti

Tip		Sveža voda, voda v rib- niku	Bazenska voda
pH-vrednost		6,8 ... 8,5	7,2 ... 8,3
Trdota	DH	8 ... 15	8 ... 15
Prosti klor	mg/l	<0,3	<0,6
Vsebnost klorida	mg/l	<250	<250
Vsebnost soli	%	<0,4	<0,4
Celotni suhi ostanek	mg/l	<50	<50
Temperatura	°C	+4 ... +35	+4 ... +30

Deli, ki se obrabijo

- Tekalna enota, Filtrska pena

Odlaganje odpadkov

NASVET

Te naprave ne smete zavreči med gospodinske odpadke.

- ▶ Napravo odstranite skozi za to predviden sistem sprejemanja odpadkov.
- ▶ Če imate kakršna koli vprašanja, se obrnite na lokalno podjetje za odstranjevanje odpadkov. Tam boste prejeli informacije o tem, kako pravilno odstraniti napravo.
- ▶ Pred tem naredite napravo neuporabno tako, da odrežete kabel.

UPOZORENJE

- ▶ Prije posezanja u vodu odvojite sve električne uređaje koji se nalaze u vodi od električne mreže. U suprotnom postoji mogućnost teških ozljeda ili smrti zbog električnog udara.
 - ▶ Djeca starija od 8 godina i osobe sa smanjenim tjelesnim, osjetilnim ili psihičkim sposobnostima ili s nedovoljnim iskustvom i znanjem smiju rabiti ovaj uređaj ako su pod nadzorom ili ako su podučene o sigurnoj uporabu uređaja i razumiju opasnosti koje iz toga proizlaze. Djeca se ne smiju igrati uređajem. Djeca ne smiju obavljati čišćenje i korisničko održavanje bez nadzora.
-

Sigurnosne napomene

Električni priključak

- Za električnu montažu na otvorenom vrijede posebni propisi. Električnu montažu smije obavljati samo elektrotehnički stručnjak.
 - Elektrotehnički stručnjak je kvalificiran na temelju svoje stručne izobrazbe, znanja i iskustava i smije obavljati električnu montažu na otvorenom. On može prepoznati moguće opasnosti i pridržava se regionalnih i nacionalnih norma, propisa i odredaba.
 - Za sva pitanja i probleme obratite se elektrotehničkom stručnjaku.
- Priključite uređaj samo ako se električni podatci uređaja podudaraju s podacima opskrbe elektroenergijom.
- Priključite uređaj samo u propisno montiranu utičnicu. Uređaj mora biti zaštićen zaštitnom strujnom sklopkom s nazivnim struje kvara od maksimalno 30 mA.
- Produžni kabeli i strujni razdjelnici (npr. adapteri s više utičnica) moraju biti prikladni za vanjsku upotrebu (zaštićeni od prskanja vode).
- Zaštitite otvorene utikače i utičnice od vlage.

Siguran rad

- Ne rabite uređaj ako su električni vodovi ili kućište oštećeni.
- Ako se kabel za napajanje ošteti redaj zbrinite u otpad. Kabel za napajanje ne može se zamijeniti.
- Nikada ne uranjajte uređaj u vodu ili druge tekućine.
- Ne nosite ili povlačite uređaj za električni vod.
- Uređaj učvrstite na vodu tako da ga vežete užadima.
- Nikada ne obavljajte tehničke izmjene na uređaju.
- Na uređaju obavljajte samo radove opisane u ovom priručniku.
- Uporabite samo originalne rezervne dijelove i pribor.
- Položite vodove tako da su zaštićeni od oštećenja i da nitko ne može pasti preko njih.
- U slučaju problema obratite se ovlaštenoj servisnoj službi ili tvrtki OASE.

Namjensko korištenje

U ovim uputama opisan proizvod upotrebljavajte isključivo kao što slijedi:

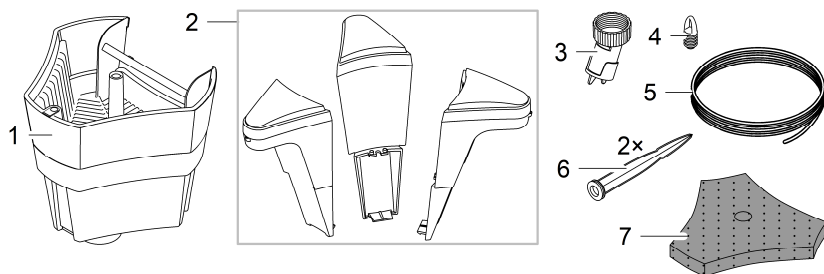
- Za površinsko čišćenje vrtnih jezeraca.
- Za prozračivanje i napajanje vrtnih jezeraca kisikom.
- Uz pridržavanje tehničkih podataka. (→ Tehnički podatci)

Za uređaj vrijede sljedeća ograničenja:

- Nikada ne koristite s bilo kojim drugim tekućinama osim vode.
- Ne primjenjujte u svezi s kemikalijama, namirnicama, lako zapaljivim ili eksplozivnim materijalima.
- Ne primjenjujte za profesionalne ili industrijske namjene.

Opis proizvoda

Pregled



- | | |
|---|--|
| 1 | SwimSkim sa pumpom, rezervoarom i filtarskom košaricom |
| 2 | Plovak |
| 3 | Izlivna cjevčica |
| 4 | Ručkica filtarske košare |
| 5 | Popusna uzica 10 m |
| 6 | Šiljak za uzemljenje 2x |
| 7 | Filtarska spužva (opcionalno koristiti) |

Simboli na uređaju

IP68



Uređaj je nepropustan za prašinu i vodu do 4 m.



Demontirajte uređaj u slučaju mraza.



Ne zbrinjavajte uređaj s običnim kućnim otpadom.



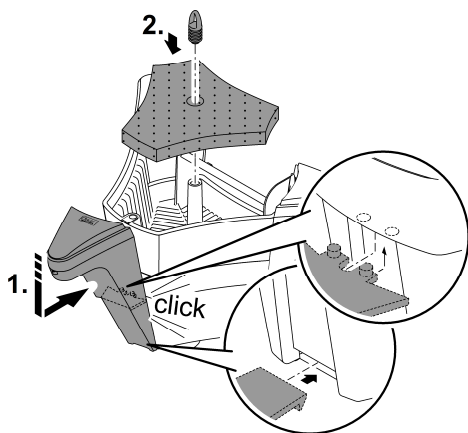
Pročitajte priručnik za uporabu.

Sastavljanje uređaja

Montiranje plovska

Postupite na sljedeći način:

1. Utaknite plovak na komoru pumpe.
 - Najprije donju prekidnu kuku provucite kroz za to predviđeni otvor komore pumpe.
 - Zatim plovak istovremeno pritisnite prema dolje i zaokrenute ga prema komori pumpe, sve dok gornja prekidna kuka čujno ne sjedne.
2. Stavite filtarsku spužvu u filtarsku košaru i stavite ručku na kupolu filtarske košare.
 - Filtarsku spužvu možete upotrijebiti prema potrebi, kada je potrebno (npr. cvjetni prašak) skupiti blaže nečistoće.



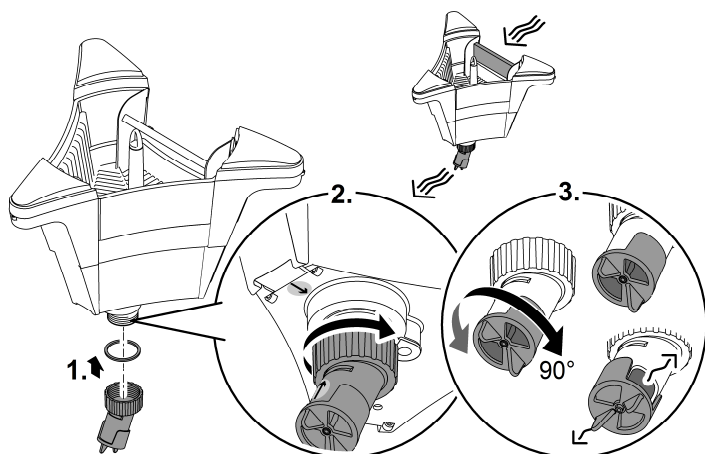
SSM0012

HR

Montiranje izlivne cjevčice

Postupite na sljedeći način:

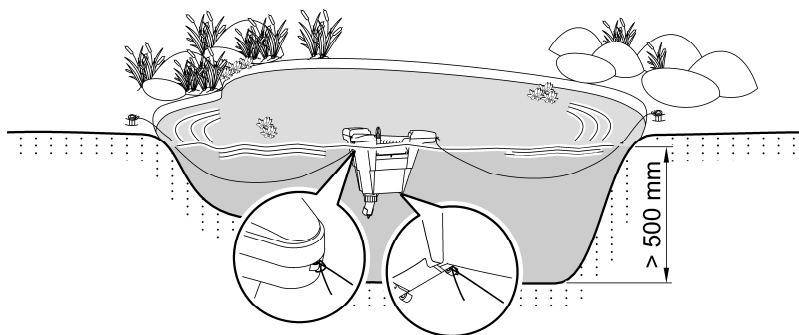
1. Izlivnu cjevčicu pričvrstite plosnatom brtvom na tlačni priključak pumpe.
2. Usmjerite izlivnu cjevčicu u suprotnom smjeru od poklopca skimera.
 - Izlivna cjevčica je ispravno postavljena kada je strelica na izlivnoj cjevčici usmjerena prema strelici na donjoj strani komore pumpe.
3. Namjestite izlivnu cjevčicu.
 - S¹ temeljnom funkcijom: Slavinu treba tako okretati, da se voda nadolje izlijeva i glib na tlu jezera uzvitla.
 - Bez temeljne funkcije: Slavinu treba tako okretati, da se voda bočno izlijeva. Glib na tlu jezera se nije uzvitlao.



SSM0013

Postavljanje

- Stavite SwimSkim u ribnjak i pričvrstite ga.
 - Učvršćivanje na rubu jezera: Po jednu popusnu uzicu, koje ste dobili uz uređaj, na omčama dva plivača pričvrstite. Popusne uzice fiksirati šiljcima na tlo na rubu jezera tako da SwimSkim stoji u željenoj poziciji.
 - Učvršćenje na tlo jezera: Po jednu popusnu uzicu, koje ste dobili uz uređaj, na omčama na donjoj strani uređaja pričvrstite. Popusne uzice npr. s kamenjem na tlu jezera tako fiksirati, da SwimSkim stoji u željenoj poziciji.
- ❶ SwimSkim stavite tek u pogon, nakon što je fiksiran na jezeru.
 - Uslijed generiranog povratnog toka izljevne cjevčice, skimer se fiksira na položaj koji ste sami odredili popusnim uzicama.



SSM0014

Stavljanje u pogon

Uključivanje: Spojite uređaj s električnom mrežom. Uređaj se odmah uključuje.

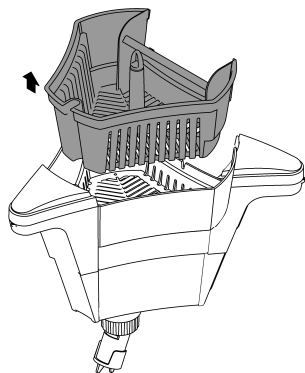
Isključivanje: Odvojite uređaj od električne mreže.

Čišćenje i održavanje

Redoviti postupci čišćenja

Ispirite filtarsku košaru i filtarsku spužvu u redovitim intervalima čistom vodom.

- Dugim štapom s kukom možete izvaditi filtarsku košaru na ručku, bez da SwimSkim vadite iz vode.

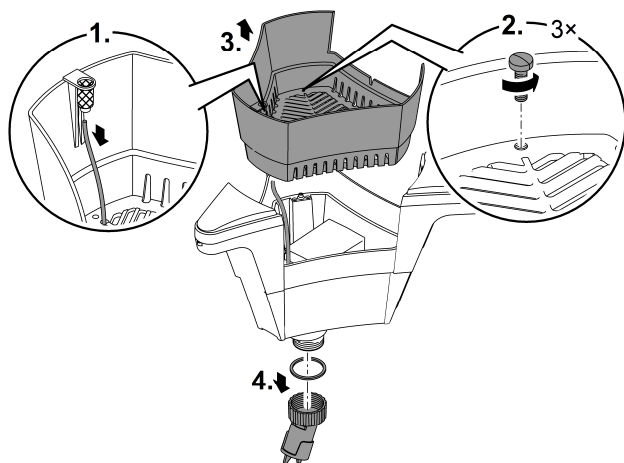


SSM0015

Provođenje greeneralnog čišćenja

Da biste sve dijelove očistili, izvadite SwimSkim iz vode i uklonite filtarsku košaru.

- SwimSkim rastavite na način na kojem je prikazano na slici.
- Očistite sve dijelove četkom i čistom vodom.

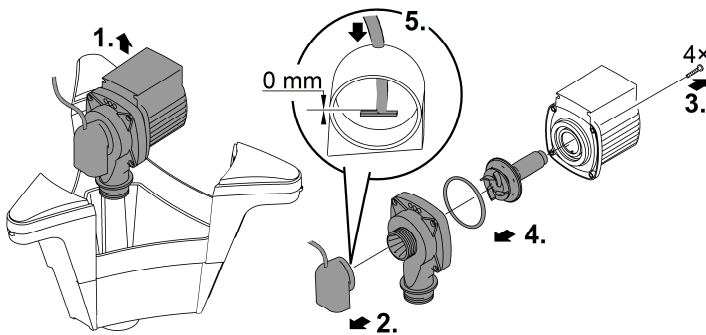


SSM0016

Čišćenje/zamjena radne jedinice

Izvadite pumpu iz komore pumpe.

- Rastavite pumpu kao što je prikazano na ilustraciji.
 - Zračni šmrk ostaje za vrijeme čišćenja u potpori za usisavanje .
 - Očistite sve dijelove četkom i čistom vodom. Po potrebi izvadite filtarske spužve te ih operite čistom vodom.
 - Zamijenite istrošenu ili oštećenu pokretnu jedinicu.
 - Montirajte pumpu i SwimSkim obrnutim redoslijedom.
- ⓘ Proverite poziciju crijeva za zrak u vodilicama.
- Crijevo za zrak mora se staviti do oznake biti za besprijevano funkcioniranje prozračiva-
nje vode.



SSM0017

Skladištenje / čuvanje tijekom zime

Uređaj nije zaštićen od zamrzavanja i mora se demontirati i uskladištiti prije očekivanog mraza.

Ispravno skladištenje uređaja:

- Temeljito očistite uređaj.
- Uređaj provjerite na oštećenja i zamijenite oštećene dijelove.
- Crpku skladištite uronjenu i nezaleđenu.
- Električne priključke zaštitite od vlage i prljavštine.

HR

Otklanjanje neispravnosti

Neispravnost	Mogući uzrok	Rješenje
Crpka se ne uključuje	Nema napona	Provjeriti napon
	U kućištu pumpe ima zraka	Izvućite utikač iz utičnice. <ul style="list-style-type: none">• Za prozračivanje SwimSkim nagnuti u smjeru poklopca skimera
Nedostatan protok	Pokretna jedinica je blokirana	Čišćenje
	Filtarska košarica/filtarska spužvica su zaprljani	Čišćenje
Prozračivanje ne radi	Crijevo za dovod zraka je savijeno ili skinuto	<ul style="list-style-type: none">• Izravnajte mjesta na kojima je crijevo savijeno• Zračno crijevo sigurno spojiti
	Crijevo za zrak nije do oznake stavljeno u vodilice	Crijevo za zrak ispravno namjestiti u vodilice
Pumpa se isključuje nakon kraćeg rada (10 s)	Temperatura vode je previsoka	Pridržavajte se maksimalne temperature vode od + 35 °C <ul style="list-style-type: none">• Za ponovno uključivanje, mrežni utikač izvući i iznova utaknuti u utičnicu
	Pumpa je radila na suho	Očistite SwimSkim i pumpu. <ul style="list-style-type: none">• Za ponovno uključivanje treba strujni utikač izvući i iznova utaknuti u utičnicu
SwimSkim pluta na površini	Filtarska košara je puna ili začepljena	Izvućite utikač i očistite filtarsku košaru
SwimSkim pluta na površini, a pumpa je uključena	Radna jedinica je onečišćena	Izvućite utikač i očistite radnu jedinicu

Tehnički podatci

Podaci o uređaju

SwimSkim		50	
Napon priključka na mrežu		V AC	220 ... 240
Mrežna frekvencija		Hz	50
Primljena snaga		W	45,0
Maks. količina potiskivanja pumpe		l/h	3500
Maks. količina potiskivanja zraka aeratora		l/h	600
Zapremnina filtra		l	4,5
Prikladno za maks. površinu jezera		m ²	50,0
Duljina električnog kabela		m	10,0
Dimenzije	Duljina	mm	450
	Širina	mm	400
	Visina	mm	390
Masa		kg	4,54

Parametri vode

Tip	Svježa voda, jezerska voda		Bazenska voda
pH vrijednost		6,8 ... 8,5	7,2 ... 8,3
Tvrdoća	DH	8 ... 15	8 ... 15
Slobodan klor	mg/l	<0,3	<0,6
Sadržaj klorida	mg/l	<250	<250
Sadržaj soli	%	<0,4	<0,4
Ukupan suhi ostatak	mg/l	<50	<50
Temperatura	°C	+4 ... +35	+4 ... +30

Potrošni dijelovi

- Radna jedinica, Filtarska spužva

Zbrinjavanje

NAPOMENA

Ovaj uređaj ne smije se odlagati u kućni otpad.

- ▶ Zbrinite uređaj preko predviđenog sustava prikupljanja otpada.
- ▶ Ako imate pitanja, obratite se lokalnoj tvrtki za zbrinjavanje otpada. Ondje možete pronaći informacije o pravilnom zbrinjavanju uređaja.
- ▶ Onesposobite uređaj odsijecanjem kabela.

 **AVERTIZARE**

- ▶ Deconectați de la rețeaua electrică toate aparatele electrice din apă, înainte de a introduce mâna în apă. Nerespectarea acestui lucru poate duce la vătămări grave sau la moarte prin electrocutare.
 - ▶ Acest aparat poate fi utilizat de copii cu vârste peste 8 ani, precum și de persoane cu abilități fizice, senzoriale sau mentale reduse sau lipsă de experiență și cunoștințe, dacă sunt supravegheate și au fost instruite cu privire la utilizarea în siguranță a aparatului și au înțeles pericolele implicate. Copiii nu au voie să se joace cu aparatul. Este interzisă curățarea și întreținerea curentă de către copii fără supraveghere.
-

Indicații de securitate

Conexiunea electrică

- Pentru instalația electrică din exterior se aplică dispoziții speciale. Instalația electrică poate fi executată numai de către un electrician calificat.
 - Datorită pregătirii de specialitate, cunoștințelor și experienței, electricianul este calificat și are permisiunea să execute instalații electrice în exterior. Acesta identifică posibilele pericole și respectă normele, prevederile și dispozițiile regionale și naționale.
 - Pentru întrebări și probleme, vă rugăm să vă adresați unui electrician specializat.
- Racordați aparatul numai dacă datele electrice ale aparatului coincid cu cele ale instalației de alimentare cu energie electrică.
- Conectați aparatul numai la o priză instalată corect. Aparatul trebuie să dispună de un sistem de protecție împotriva curenților vagabonzi cu o eroare de calcul a curentului de maxim 30 mA.
- Cablurile prelungitoare și distribuotoarele de energie electrică (de exemplu reglete de prize) trebuie să fie compatibile pentru utilizarea în aer liber (cu protecție împotriva stropilor de apă).
- Protejați ștecărele și conectorii liberi împotriva umidității.

Funcționare sigură

- Nu utilizați aparatul în cazul în care cablurile electrice sau carcasa sunt deteriorate.
- Eliminați aparatul dacă cablul de alimentare este deteriorat. Cablul de alimentare al acestui aparat nu poate fi înlocuit.
- Nu introduceți aparatul niciodată în apă sau în alte lichide.
- Nu transportați sau trageți aparatul de cablul de alimentare.
- Fixați aparatul pe apă, tensionând-l cu corzi.
- Nu efectuați niciodată modificări tehnice ale aparatului.
- Executați la aparat numai lucrările care sunt descrise în aceste instrucțiuni.
- Utilizați numai piese de schimb și accesorii originale.
- Pozați cablurile astfel încât să fie protejate împotriva deteriorărilor și să nu se împiedice nimeni de acestea.
- În caz de probleme, contactați serviciul autorizat pentru clienți sau OASE.

Utilizarea în conformitate cu destinația

Utilizați produsul descris în acest manual doar după cum urmează:

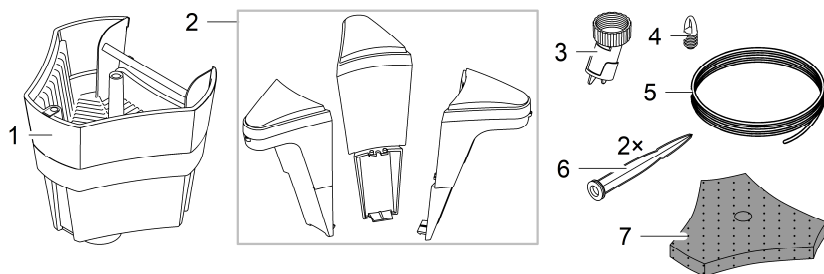
- Pentru curățarea suprafețelor iazurilor de grădină.
- Pentru aerisirea și alimentarea iazurilor de grădină cu oxigen.
- Cu respectarea datelor tehnice. (→ Date tehnice)

Pentru aparat sunt valabile următoarele restricții:

- Nu este admisă în nicio situație acționarea cu alte lichide cu excepția apei.
- NU utilizați în combinație cu substanțe chimice, alimente, substanțe ușor inflamabile sau explozive
- Nu utilizați în scopuri profesionale sau industriale.

Descrierea produsului

Vedere de ansamblu



SSM001

- | | |
|---|--|
| 1 | SwimSkim CWS cu pompă, rezervor și filtru colector |
| 2 | Corp plutitor |
| 3 | Duză de evacuare |
| 4 | Mânerul filtrului colector |
| 5 | Cordon de ancorare de 10 m |
| 6 | Pilon pentru pământ |
| 7 | Filtru spongios (montare opțională) |

Simbolurile de pe aparat

IP68 
4.0 m

Aparatul este etanșat împotriva prafului și a apei până la 4 m.



Dezinstalați aparatul în caz de îngheț.



Nu eliminați aparatul împreună cu deșeurile menajere obișnuite.



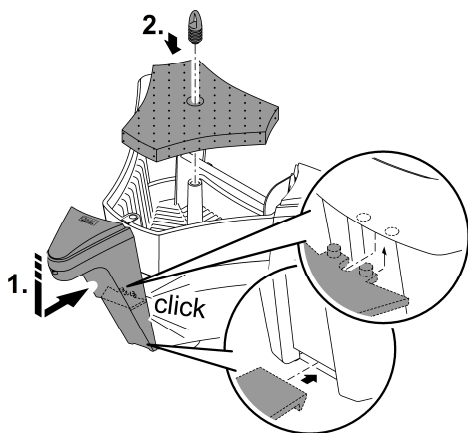
Citiți instrucțiunile de utilizare.

Asamblarea aparatului

Montarea dispozitivului de curățare

Procedați după cum urmează:

1. Introduceți dispozitivul de curățare în camera pompei.
 - Mai întâi, introduceți suportul inferior prin orificiul prevăzut în camera pompei.
 - Apoi, apăsați în jos plutitorul basculându-l spre camera pompei, până când suportul superior se prinde făcând clic.
2. Puneți filtrul spongios în filtrul colector și introduceți mânerul în capacul filtrului colector.
 - Filtrul spongios se poate monta ulterior dacă este necesar, în cazul în care trebuie reținute impuritățile fine (de exemplu, polen de flori).



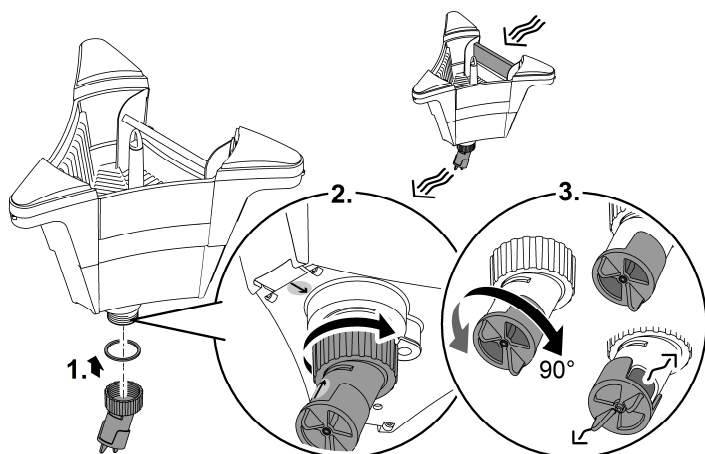
SSM0012

RO

Montarea duzei de evacuare

Procedați după cum urmează:

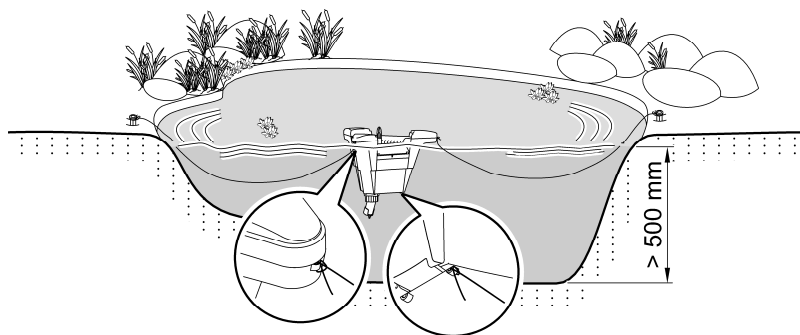
1. Înșurubați duza de evacuare cu garnitura plată pe ștuțul de presiune al pompei.
2. Orientați duza de evacuare spre separator.
 - Duza de evacuare este montată corect, dacă săgeata de la partea inferioară este orientată spre cea de pe partea inferioară a camerei pompei.
3. Setați duza de evacuare.
 - Cu funcția de răscolire a nămolului: Rotiți robinetul astfel încât apa să fie dirijată în jos, producând vârtejuri care răscolesc nămolul de pe fundul iazului.
 - Fără funcția de răscolire a nămolului: Rotiți robinetul astfel încât apa să fie dirijată lateral. Nămolul de pe fundul iazului nu este răscolit.



SSM0013

Montare

- Așezați dispozitivul SwimSkim în iaz și fixați-l.
 - Fixare de malul iazului: Legați fiecare din cordoanele de ancorare de urechile celor doi plutitori. Fixați cordoanele de ancorare cu țărușii pe marginea iazului, astfel încât SwimSkim să stea în poziția dorită.
 - Fixare de fundul iazului: Legați fiecare din cordoanele de ancorare de cele două urechi situate pe partea inferioară a aparatului. Fixați cordoanele de ancorare de fundul iazului cu ajutorul unor pietre spre exemplu, astfel încât SwimSkim să se mențină în poziția dorită.
- ❶ Puneți SwimSkim în funcțiune numai după ce a fost fixat în iaz.
 - Din cauza reculului la duza de evacuare, separatorul este fixat pe poziția determinată cu cordoanele de ancorare.



SSM0014

Punerea în funcțiune

Activare: Conectați aparatul la rețea. Aparatul pornește imediat.

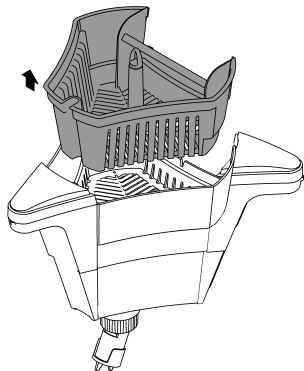
Dezactivare: Deconectați aparatul de la rețea.

Curățarea și întreținerea

Lucrări regulate de epurare

Spălați filtrul colector și filtrul spongios în apă curată, la intervale regulate.

- Cu o bară lungă cu cârlig puteți scoate filtrul colector de mâner fără a scoate dispozitivul SwimSkim din apă.

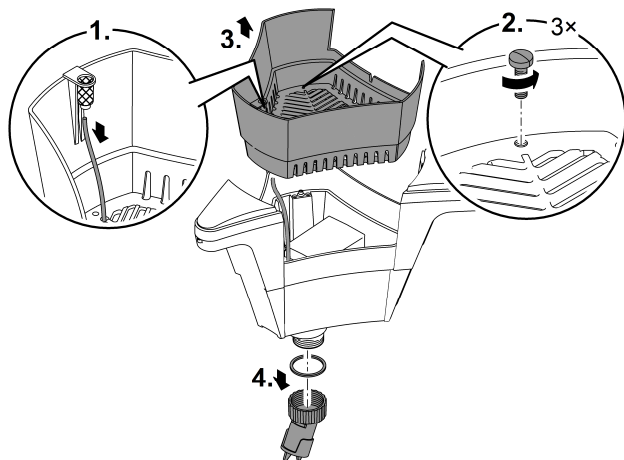


SSM0015

Efectuarea curățării complete

Scoateți dispozitivul SwimSkim din apă pentru curățare completă și îndepărtați filtrul colector.

- Dezasamblați dispozitivul SwimSkim așa cum se arată în figură.
- Curățați toate componentele cu o perie moale și apă curată.



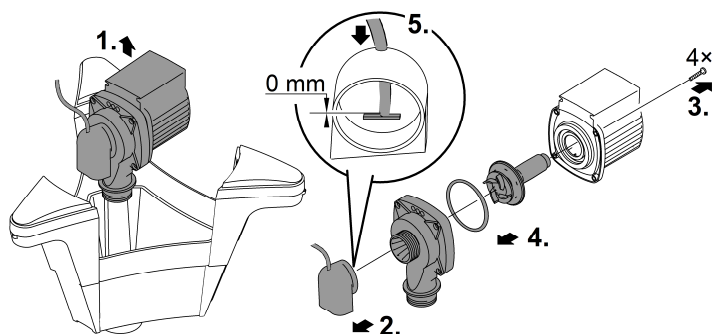
SSM0016

Curățați/înlocuiți unitatea de funcționare

Scoateți pompa din compartimentul pompei.

- Dezasamblați pompa așa cum se arată în figură.
 - Pe durata curățării, furtunul de aer rămâne în ștuțul de aspirație.
- Curățați toate componentele cu o perie moale și apă curată. În caz că este folosit, curățați filtrul spongios cu apă curată.
- Înlocuiți unitatea de funcționare, dacă este uzată sau deteriorată.
- Asamblați pompa și dispozitivul SwinSkim în ordine inversă.

- ⓘ Verificați la asamblare poziționarea furtunului de aer în ștuțul de aspirație.
- Pentru ca aerisirea apei să funcționeze fără nicio problemă, furtunul de aer trebuie introdus până la semn.



SSM0017

Depozitare/depozitare pe timp de iarnă

Aparatul nu este rezistent la îngheț și trebuie dezinstalat și depozitat, dacă este posibilă apariția înghețului.

Depozitați corect aparatul în felul următor:

- Curățați bine aparatul.
- Verificați aparatul dacă prezintă defecțiuni și înlocuiți piesele defecte dacă este cazul.
- Depozitați pompa imersată și ferită de îngheț.
- Protejați conexiunile electrice de umiditate și murdărire.

RO

Resetarea defecțiunii

Defecțiune	Cauză posibilă	Remediere
Pompa nu pornește	Lipsă tensiune de rețea	Verificați tensiunea de rețea
	În carcasa pompei se află aer	Scoateți ștecherul din priză. <ul style="list-style-type: none"> Pentru aerisirea dispozitivului SwinSkim, se basculează acesta în direcția clapei separatorului
Debitul pompat este insuficient.	Rotorul este blocat	Curățare
	Filtrul colector este murdar	Curățare
Aerisirea nu funcționează	Furtunul de aer este îndoit sau desprins	<ul style="list-style-type: none"> Eliminați îndoiturile din furtunul de aer Fixați sigur furtunul de aer
	Furtunul de aer nu este introdus până la semn în ștuțul de aspirație	Poziționați corect furtunul de aer în ștuțul de aspirație
Pompa se decuplează după o scurtă funcționare (cca. 10 s)	Temperatura apei este prea mare	Mențineți temperatura maximă a apei de +35°C <ul style="list-style-type: none"> Pentru repornire, lăsați pompa să se răcească, scoateți ștecherul din priză și introduceți din nou ștecherul în priză
	Pompa a funcționat fără apă	Curățați dispozitivul SwimSkim și pompa. <ul style="list-style-type: none"> Pentru repornire, scoateți ștecherul din priză și introduceți din nou ștecherul în priză
Dispozitivul SwimSkim plutește mult deasupra apei	Filtrul colector este plin sau colmatat	Scoateți ștecherul din priză și curățați filtrul colector
Dispozitivul SwinSkim plutește cu mult deasupra apei, pompa fiind cuplată	Unitatea de funcționare este murdară	Scoateți ștecherul din priză și curățați unitatea de funcționare

Date tehnice

Date despre dispozitiv

SwimSkim		50	
Tensiune de alimentare	V c.a.	220 ... 240	
Frecvența rețelei	Hz	50	
Putere consumată	W	45,0	
Debitul maxim de pompare al pompei	l/h	3500	
Debit de aer max. aerator	l/h	600	
Volumul filtrului	l	4,5	
Potrivit pentru suprafața maximă a iazului.	m ²	50,0	
Lungimea cablului de rețea	m	10,0	
Dimensiuni	Lungime	mm	450
	Lățime	mm	400
	Înălțime	mm	390
Masa	kg	4,54	

Parametrii apei

Tip		Apă curată, apă de iaz	Apă de piscină
Valoare pH		6,8 ... 8,5	7,2 ... 8,3
Duritate	DH	8 ...15	8 ...15
Clor liber	mg/l	<0,3	<0,6
Conținut de cloruri	mg/l	<250	<250
Conținut de sare	%	<0,4	<0,4
Total resturi uscate	mg/l	<50	<50
Temperatură	°C	+4 ...+35	+4 ...+30

Consumabile

- Unitate de funcționare, Filtru spongios

Îndepărtarea deșeurilor

INDICAȚIE

Nu este permisă eliminarea ca deșeu menajer a acestui aparat.

- ▶ Eliminați aparatul prin sistemul de colectare prevăzut în acest scop.
- ▶ În cazul în care aveți întrebări, adresați-vă societăților locale de colectare a deșeurilor. Acolo primiți informații în legătură cu eliminarea corespunzătoare a aparatului.
- ▶ Faceți inutilizabil aparatul prin secționarea cablurilor.

ПРЕДУПРЕЖДЕНИЕ

- ▶ Преди да бъркате във водата, изключете всички електрически уреди във водата от електрическата мрежа. В противен случай има опасност от тежки наранявания или смърт поради токов удар.
 - ▶ Този уред може да се използва от деца от 8-годишна възраст и нагоре, както и от хора с намалени физически, сензорни или умствени възможности или такива, които нямат опит и познания, само ако са наблюдавани или инструктирани за безопасната употреба и разбират произтичащите от това опасности. Децата не играят с уреда. Почистването и поддръжката не трябва да се извършват от деца без надзор.
-

Указания за безопасност

Електрическо свързване

- По отношение на електрическата инсталация на открито важат специални правила. Електрическата инсталация трябва да се изпълнява само от електротехник.
 - Електротехникът е квалифициран въз основа на своето професионално образование, знания и опит, и има право да изпълнява електрически инсталации на открито. Той може да разпознава възможни опасности и спазва регионалните и националните стандарти, правила и предписания.
 - При въпроси и проблеми се обръщайте към електроспециалист.
- Свързвайте уреда само ако електрическите данни на уреда и електрозахранването съвпадат.
- Свързвайте уреда само към инсталирана според предписанията контактна кутия. Уредът трябва да е обезопасен със защитно съоръжение за ток на утечка с номинален ток на утечка от максимум 30 mA.
- Удължавачи кабели и токови разпределители (напр. многогнездови контакти) трябва да са подходящи за използване на открито (защитени от пръски вода).
- Защитете отворените щепсели и контакти от влага.

Безопасна работа

- Не използвайте уреда, ако електрическите проводници или корпусът са повредени.
- Изхвърлете уреда, ако захранващият кабел е повреден. Захранващият кабел не може да се сменя.
- Никога не потапяйте уреда във вода или други течности.
- Не носете, съответно не теглете уреда за електрическия проводник.
- Закрепете уреда върху водата, като го завържете с шнурове.
- Никога не извършвайте технически промени по уреда.
- По уреда извършвайте само работите, които са описани в настоящото ръководство.
- Използвайте само оригинални резервни части и аксесоари.
- Полагайте проводниците така, че да са защитени от повреди и никой да не се спъва в тях.
- При проблеми се обърнете към оторизирания сервиз или към OASE.

Употреба по предназначение

Използвайте продукта, описан в това ръководство, само както следва:

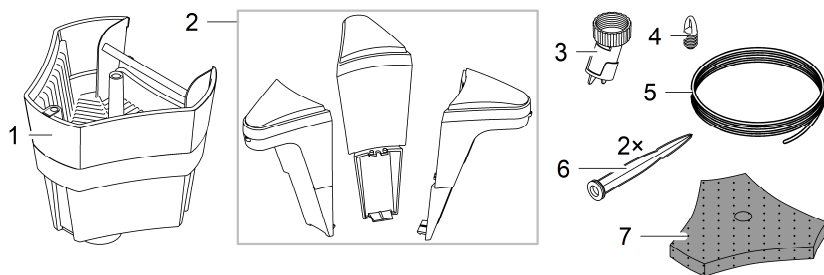
- За почистване на повърхността на градински езера.
- За аериране и снабдяване на градински езера с кислород.
- При спазване на техническите данни. (→ **Технически данни**)

За уреда са валидни следните ограничения:

- Никога не използвайте други течности, освен вода.
- Не използвайте уреда заедно с химикали, хранителни продукти, лесно запалими или взривоопасни вещества.
- Не използвайте уреда за производствени или промишлени цели.

Описание на продукта

Преглед



SSM0011

- | | |
|---|--|
| 1 | SwimSkim с помпа, резервоар и филтрираща кошница |
| 2 | Плаващ корпус |
| 3 | Дюза на излизания поток |
| 4 | Дръжка за филтрираща кошница |
| 5 | Връв за отпускане 10 m |
| 6 | Стойка за забиване в земята |
| 7 | Пенофилтър (опционална употреба) |

Символи върху уреда

IP68 
4.0 m

Уредът е прахо- и водонепроницаем до 4 m.



При замръзване деинсталирайте уреда.



Не изхвърляйте уреда с обичайните битови отпадъци.



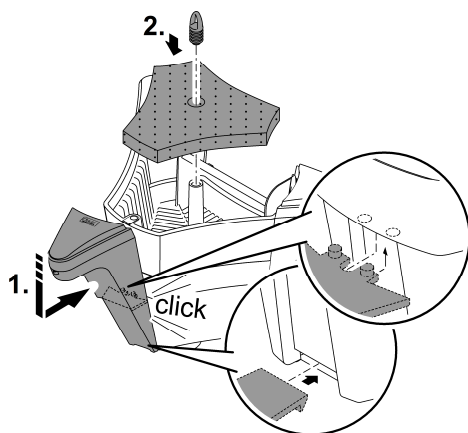
Прочетете ръководството за експлоатация.

Сглобяване на уреда

Монтиране на поплавък

Процедирайте по следния начин:

1. Пъхнете поплавъка в помпената камера.
 - Вкарайте първо долната кука за захващане в предвидения за това отвор на помпената камера.
 - След това натиснете поплавъка надолу и го залюлейте едновременно към помпената камера, докато се чуе, че горната кука за захващане се е захванала.
2. Поставете пенофилтъра във филтриращата кошница и пъхнете дръжката върху покривния елемент на филтриращата кошница.
 - При необходимост можете да поставите пенофилтъра, когато трябва да бъдат прихванати фини замърсявания (напр. цветен прашец).



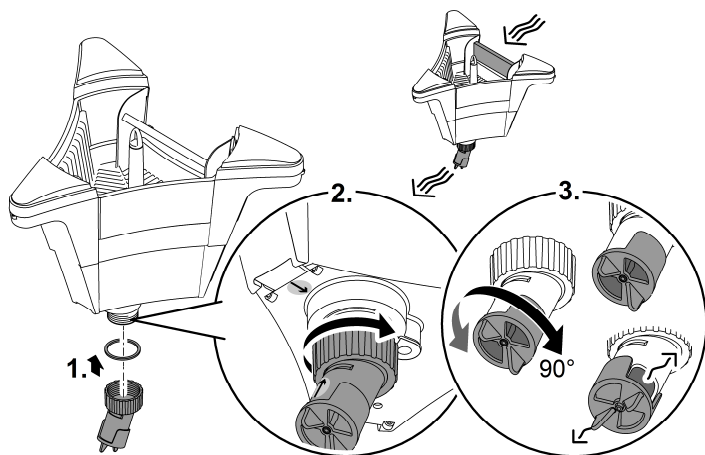
BG

SSM0012

Монтиране на дюзата на излизащия поток

Процедурата по следния начин:

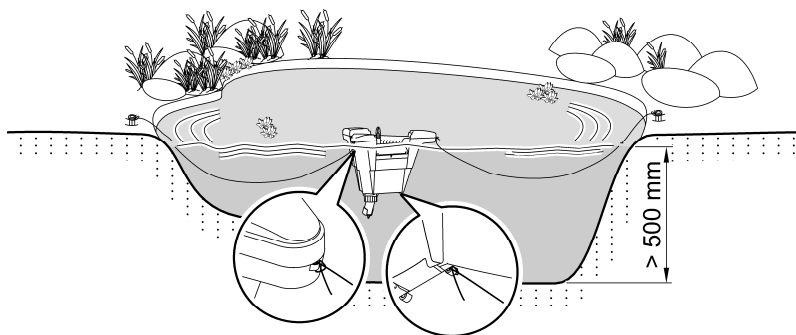
1. Завинтете дюзата на излизащия поток с плоското уплътнение върху напорния порт на помпата.
2. Нивелирайте дюзата на излизащия поток противоположно на клапата на ски-мера.
 - Дюзата на излизащия поток е поставена правилно, когато стрелката върху дюзата на излизащия поток е насочена към долната страна на помпената камера.
3. Настройте дюзата на излизащия поток.
 - С разбъркваща функция: Завъртете крана така, че водата да изтича надолу и да разбърка тинята на дъното на езерото.
 - Без разбъркваща функция: Завъртете крана, така че водата да изтича настрани. Тинята на дъното на езерото няма да бъде разбъркана.



SSM0013

Поставяне и монтаж

- Поставете SwimSkim в езерото и го закрепете.
 - Закрепване за ръба на езерото: Закрепете по една връв за отпускане, която е част от обхвата на доставката, за ушите на два поплавъка. Фиксирайте всяка връв за отпускане с колчетата за ръба на езерото, така че SwimSkim да застане в желаната позиция.
 - Закрепване за дъното на езерото: Закрепете по една връв за отпускане, която е част от обхвата на доставката, за две уши на долната страна на уреда. Фиксирайте всяка връв за отпускане напр. с камъни за дъното на езерото, така че SwimSkim да застане в желаната позиция.
- ⓘ Включете SwimSkim едва тогава, когато е фиксиран върху езерото.
 - Поради създадения откат посредством дюзата на излизащия поток скимерът се фиксира в позиция, която сте задали чрез всяка връв за отпускане.



SSM0014

Пускане в експлоатация

Включване: Свържете уреда към електрическата мрежа. Уредът се включва веднага.

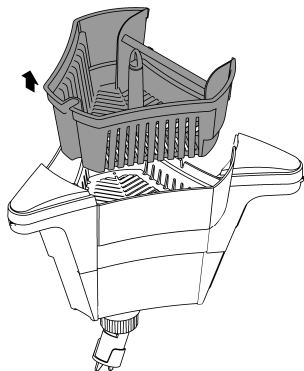
Изключване: Изключете уреда от електрическата мрежа.

Почистване и поддръжка

Регулярно почистване

Изплаквайте на равномерни интервали филтриращата кошница и пенофилтъра с чиста вода.

- С дълга пръчка с кука можете да извадите филтриращата кошница за дръжката, без да изваждате SwimSkim от водата.

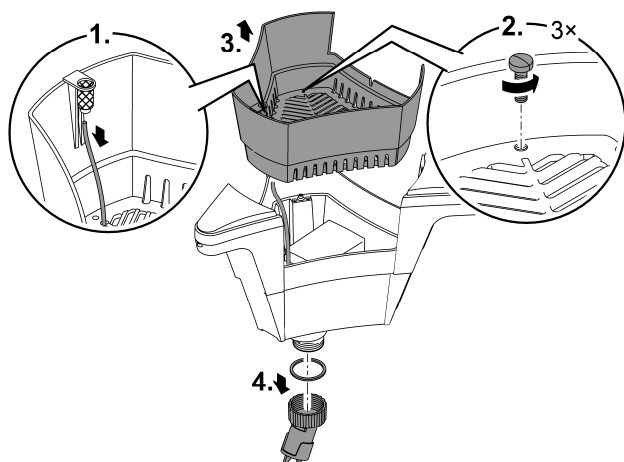


SSM0015

Направете цялостно почистване

За целта на цялостното почистване извадете SwimSkim от водата и отстранете филтриращата кошница.

- Разглобете SwimSkim, както е показано на изображението.
- Почистете всички части с мека четка под чиста вода.

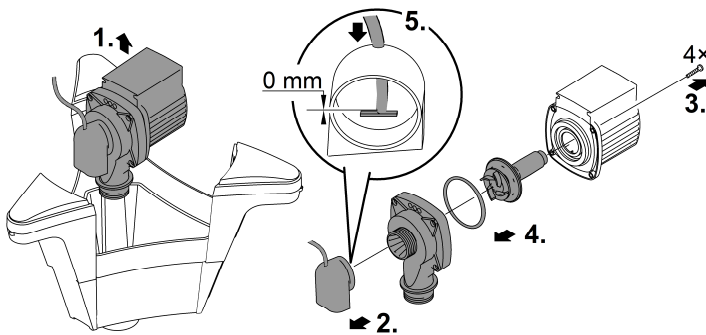


SSM0016

Почистване/смяна на ходовия модул

Извадете помпата от помпената камера.

- Разглобете помпата, както е показано на изображението.
 - Въздушният маркуч остава във всмукателния накрайник по време на почистването.
 - Почистете всички части с мека четка под чиста вода. В случай че е употребяван, почистете пенофилтъра с чиста вода.
 - Сменете повреден или износен ходови модул.
 - Сглобете помпата и SwimSkin в обратна последователност.
- ⓘ При сглобяването контролирайте позицията на въздушния маркуч във всмукателния накрайник.
- Въздушният маркуч трябва да бъде вкаран до маркировката, за да може аерирането на водата да функционира безупречно.



SSM0017

Съхранение/Зазимяване

Уредът не е защитен от замръзване и трябва да се демонтира и прибере при очаквани минусови температури.

Уредът се съхранява правилно по следния начин:

- Почистете уреда обстойно.
- Проверете уреда за повреди и заменете повредените части, ако е нужно.
- Съхранявайте помпата потопена на защитено от замръзване място.
- Защитете електрическите изводи от влага и замърсяване.

BG

Отстраняване на неизправности

Неизправност	Възможна причина	Помощ за отстраняване
Помпата не се включва	Няма напрежение в мрежата	Проверете напрежението в мрежата
	В корпуса на помпата има въздух	Изключете щепсела. <ul style="list-style-type: none"> За вентилиране на SwimSkim наклонете в посока клапата на скимера
Мощността на изпомпване е недостатъчна	Ходовият модул е блокиран	Почистете
	Филтриращата кошница е замърсена	Почистете
Аерирането не функционира	Маркучът за въздух е прегънат или изваден	<ul style="list-style-type: none"> Отстранете наличните места на прегъване по маркуча за въздух Поставете сигурно маркуча за въздух
	Маркучът за въздух не е вкаран до маркировката във всмукателния накрайник	Поставете маркуча за въздух правилно във всмукателния накрайник
Помпата се изключва след кратко време на работа (прибл. 10 сек.)	Температурата на водата е твърде висока	<p>Поддържайте максимална температура на водата от +35°C</p> <ul style="list-style-type: none"> За да включите отново, оставете помпата да се охлади, извадете щепсела и го пъхнете отново в контакта
	Помпата е работила на сухо	<p>Почистете SwimSkim и помпата.</p> <ul style="list-style-type: none"> За да включите отново, извадете щепсела и го пъхнете отново в контакта
SwimSkim изплува	Филтриращата кошница е пълна или запушена	Извадете щепсела и почистете филтриращата кошница
SwimSkim изплува, помпата е включена	Ходовият модул е замърсен	Извадете щепсела и почистете ходовия модул

Технически данни

Данни за уреда

SwimSkim		50	
Мрежово напрежение	V AC	220 ... 240	
Мрежова честота	Hz	50	
Консумирана мощност	W	45,0	
Макс. подавано количество на помпата	l/h	3500	
Макс. подавано количество на аератора	l/h	600	
Обем на филтъра	l	4,5	
Подходящо за макс. повърхност на езерото	m ²	50,0	
Дължина на мрежовия кабел	m	10,0	
Размери	Дължина	mm	450
	Широчина	mm	400
	Височина	mm	390
Тегло	kg	4,54	

Стойности на водата

Тип		Чиста вода, вода от воден басейн	Вода от басейн
pH-стойност		6,8 ... 8,5	7,2 ... 8,3
Твърдост	DH	8 ... 15	8 ... 15
Свободен хлор	mg/l	<0,3	<0,6
Хлоридно съдържание	mg/l	<250	<250
Съдържание на сол	%	<0,4	<0,4
Общ сух остатък	mg/l	<50	<50
Температура	°C	+4 ... +35	+4 ... +30

Бързо износващи се части

- Работен елемент, Филтър с пяна

Изхвърляне

УКАЗАНИЕ

Този уред не бива да се изхвърля като битов отпадък.

- ▶ Изхвърлете уреда чрез предвидената за тази цел система за обратно приемане.
- ▶ При въпроси се обърнете към местен пункт за събиране на отпадъци. Там ще получите информация за правилното изхвърляне на уреда.
- ▶ Направете уреда негоден за употреба, като отрежете кабелите.

⚠ УВАГА!

- ▶ Перед тим, як занурити руки у воду, відключіть від мережі електроживлення усі пристрої, які знаходяться у воді. Це може призвести до серйозних травм або смерті від ураження електричним струмом.
 - ▶ Цей пристрій може використовуватися дітьми віком від 8 років, а також особами зі зниженими фізичними, сенсорними або розумовими здібностями або відсутністю досвіду та знань, якщо вони при цьому знаходяться під наглядом або пройшли інструктаж щодо безпечного користування пристроєм та розуміють усі наслідки небезпеки при роботі з ним. Діти не можуть гратися з приладом. Дітям заборонено чистити чи обслуговувати без належного контролю з боку дорослих.
-

Інструкція з техніки безпеки

Підключення до мережі

- Для електричних пристроїв на відкритому повітрі застосовуються спеціальні правила. Електромонтажні роботи може виконувати лише кваліфікований електрик.
 - Електрик повинен мати відповідну кваліфікацію, знання та досвід, і мати дозвіл проводити електромонтажні роботи на вулиці. Він повинен усвідомлювати можливу небезпеку та дотримуватися регіональних та національних стандартів, правил та норм.
 - У разі виникнення питань і проблем звертайтеся до кваліфікованого електрика.
- Під'єднуйте пристрій лише у випадку, якщо його електричні характеристики збігаються з даними джерела живлення.
- Підключайте пристрій тільки до правильно встановленої розетки. Обладнання повинно бути захищено за допомогою пристрою захисного вимкнення з максимальним розрахунковим струмом 30 мА.
- Подовжувачі й розподільники (наприклад, колодки) повинні бути призначені для використання на відкритому повітрі (захищені від водяних бризок).
- Захистіть відкриті штекери та роз'єми від вологи.

Безпечна робота

- Не використовуйте пристрій у разі пошкодження електричних з'єднань або корпусу.
- Утилізуйте пристрій, якщо мережевий з'єднувальний кабель пошкоджено. Мережевий з'єднувальний кабель замінити неможливо.
- Заборонено занурювати пристрій у воду або іншу рідину.
- Не переносьте і не тягніть пристрій за електричний кабель.
- Зафіксуйте пристрій на воді, закріпивши його мотузками.
- Не здійснюйте технічних змін у пристрої.
- Проводьте з пристроєм тільки ті роботи, які описані в цій інструкції.
- Використовуйте тільки оригінальні запасні частини і оригінальні комплектуючі.
- Кабелі слід прокладати так, щоб захистити їх від пошкоджень і не створювати небезпеку падіння для людей.
- Якщо виникли проблеми, зверніться до уповноваженої служби обслуговування клієнтів або в компанію OASE.

Використання пристрою за призначенням

Використовуйте пристрій, описаний у цій інструкції, лише наступним чином:

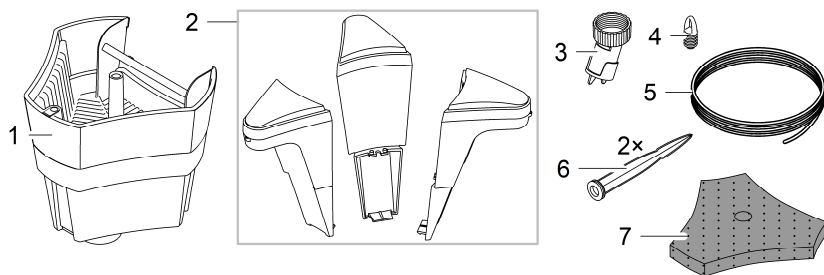
- Для очищення поверхонь садових ставків.
- Для вентиляції та забезпечення садових ставків киснем.
- Відповідно до технічних характеристик. (→ **Технічні характеристики**)

На прилад поширюються наступні обмеження:

- Ніколи не перекачайте іншу рідину, крім води.
- Не допускати контакту з хімікатами, харчовими продуктами, легкозаймистими та вибуховими матеріалами
- Не для комерційного або промислового використання.

Опис виробу

Огляд



SSM0011

- | | |
|---|---|
| 1 | SwimSkim з насосом, резервуаром та фільтрувальним кошиком |
| 2 | Поплавець |
| 3 | Випускне сопло |
| 4 | Рукоятка фільтрувального кошика |
| 5 | Відтяжний шнур 10 м |
| 6 | Кронштейн |
| 7 | Фільтр з піноматеріалу (використовується опціонально) |

Символи на пристрої

IP68 
4.0 m

Пристрій водонепроникний до 4 м і має захист від пилу.



Пристрій необхідно знімати при настанні морозів.



Заборонено утилізувати пристрій із звичайним побутовим сміттям.



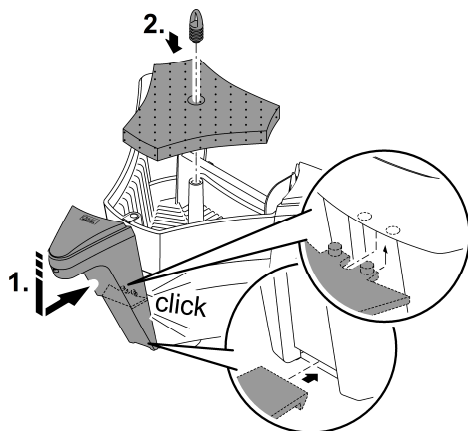
Прочитайте інструкцію з експлуатації.

Збирання приладу

Встановлення поплавця

Необхідно виконати наступні дії:

1. Вставте поплавець в камеру насосу.
 - Спочатку заведіть нижній фіксувальний гачок у передбачений для цього отвір у камері насосу.
 - Потім притисніть поплавець донизу й одночасно нахиліть його в камеру насосу, щоб верхній гачок гучно защепнувся.
2. Покладіть у фільтрувальний кошик фільтр з піноматеріалу та вставте рукоятку у маківку фільтрувального кошика.
 - Фільтр з піноматеріалу за потреби можна використовувати для збирання дрібного бруду (напр., пилку).



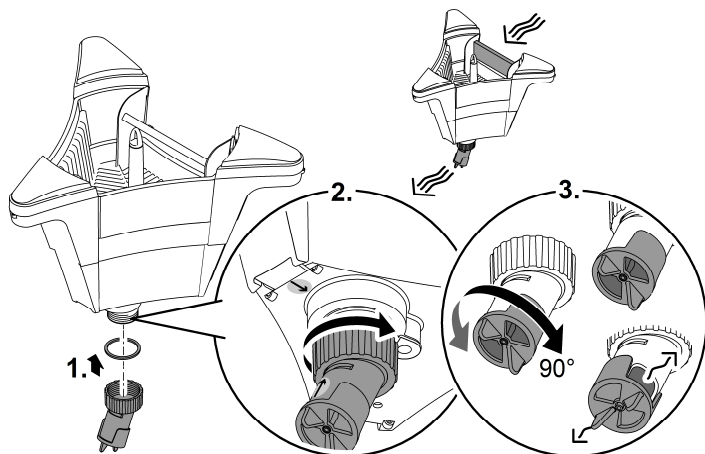
SSM0012

UK

Встановлення випускного сопла

Необхідно виконати наступні дії:

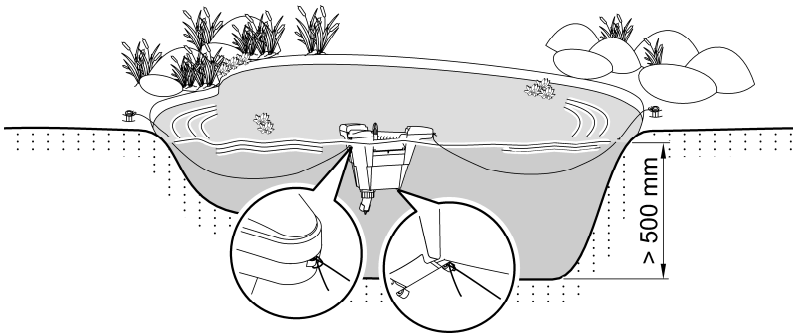
1. Нагвинтіть випускне сопло разом з плоским ущільненням на напірний патрубок насосу.
2. Вирівняйте випускне сопло у протилежний бік від клапана скіммера.
 - Випускне сопло розташоване правильно, якщо стрілка на соплі спрямована в бік стрілки на нижній частині камери насосу.
3. Відрегулюйте випускне сопло.
 - З функцією годування з дна: Поверніть кран так, щоб вода витікала донизу та змюлювала шлам на дні ставка.
 - Без функції годування з дна: Поверніть кран так, щоб вода витікала у бік. Шлам на дні ставка змюлюватись не буде.



SSM0013

Установка

- Встановіть SwimSkim у ставок та закріпіть його.
 - Закріплення на краю ставка: Прикріпіть по одному відтяжному шнурі з комплекту постачання до вушок двох поплавців. Зафіксуйте відтяжні шнури за допомогою шпажок для кріплення у ґрунт на краю ставка, так щоб SwimSkim опинився у бажаному положенні.
 - Закріплення на дні ставка: Прикріпіть по одному відтяжному шнурі з комплекту постачання до двох вушок на нижній частині пристрою. Зафіксуйте відтяжні шнури, напр., камінням на дні ставка, так, щоб SwimSkim опинився у бажаному положенні.
- ⓘ Починайте експлуатацію SwimSkim лише коли він зафіксований у ставку.
 - З причини виникнення віддачі через роботу випускного сопла скімер фіксується у тому положенні, яке було досягнуто за допомогою відтяжних шнурів.



SSM0014

Введення в експлуатацію

Увімкнення. Підключіть пристрій до електромережі. Пристрій вмикається одразу.

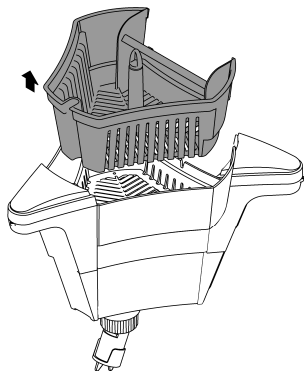
Вимкнення. Від'єднайте пристрій від електромережі.

Чистка і догляд

Періодичні роботи по очищенню

Регулярно промивайте через певні інтервали фільтрувальний кошик та фільтр з піноматеріалу чистою водою.

- За допомогою довгої жердини з гачком фільтрувальний кошик можна витягнути за рукоятку, не витягуючи з води SwimSkim.

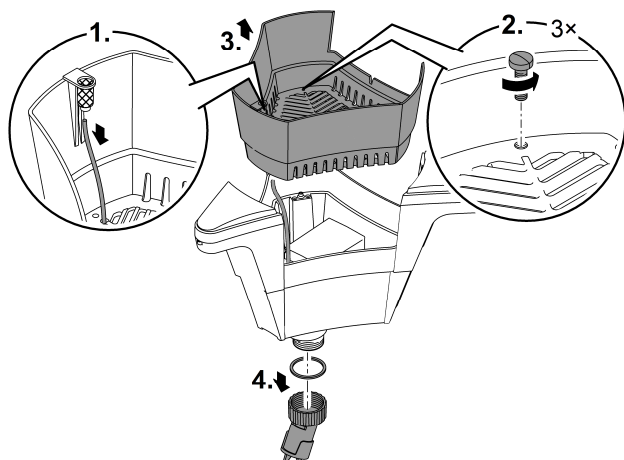


SSM0015

Комплексна чистка

Для повного очищення витягніть SwimSkim з води та зніміть фільтрувальний кошик.

- Розберіть SwimSkim, як це показано на малюнку.
- Очистіть усі деталі м'якою щіткою та чистою водою.

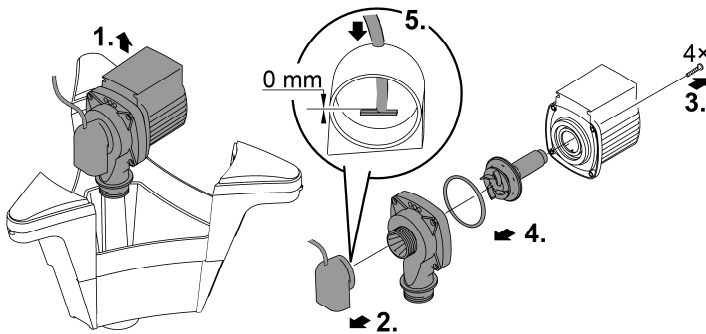


SSM0016

Очищення/заміна турбіни

Витягніть насос з насосної камери.

- Розберіть насос, як показано на малюнку.
 - Під час очищення повітряний шланг залишається на всмоктувальному патрубку.
 - Очистіть усі деталі м'якою щіткою та чистою водою. Очистіть чистою водою фільтр з піноматеріалу, якщо він використовується.
 - Замініть пошкоджену або зношену турбіну.
 - Зберіть насос та SwimSkim у зворотній послідовності.
- ❗ Під час збирання перевірте положення повітряного шлангу на усмоктувальному патрубку.
- Повітряний шланг повинен бути вставлений до позначки для того, щоб аерація води функціонувала бездоганно.



SSM0017

Зберігання пристрою, в т. ч. взимку

Пристрій не морозостійкий і в умовах очікування морозу його необхідно витягнути та зберігати.

Зберігайте пристрій відповідним способом:

- Ретельно очистіть пристрій.
- Перевірте чи не пошкоджений пристрій й замініть за необх. пошкоджені деталі.
- Занурте насос у воду та забезпечте захист від замерзання.
- Забезпечте захист електричних з'єднань від вологості та забруднення.

UK

Усунення несправностей

Несправність	Можлива причина	Усунення
Насос не вмикається	Відсутня напруга в мережі	Перевірити напругу в мережі
	У корпусі насоса наявне повітря	Витягніть мережевий штекер. <ul style="list-style-type: none"> Для видалення повітря SwimSkim нахилити в напрямку клапану сепаратора
Недостатня потужність подачі	Турбіну заблоковано	Почистити
	Забруднений фільтрувальний кошик	Почистити
Насичення киснем не відбувається	Повітряний шланг переламаний або стягнутий	<ul style="list-style-type: none"> Усунути місце переламу на повітряному шлангу Надійно прикріпити повітряний шланг
	Повітряний шланг не вставлений до позначки в усмоктувальному патрубку	Правильно розмістити повітряний шланг в усмоктувальному патрубку
Насос вмикається після тривалого часу роботи (прибл. 10 сек.)	Температура води занадто висока	Підтримувати максимальну температуру води + 35°C <ul style="list-style-type: none"> Для повторного увімкнення дати насосу охолонути, витягнути мережевий штекер і знову вставити у розетку
	Насос працював насухо	Прочистити SwimSkim та насос. <ul style="list-style-type: none"> Для повторного увімкнення витягнути мережний штекер і знову вставити у розетку
SwimSkim спливає	Фільтрувальний кошик повний або забитий	Витягнути мережний штекер й очистити фільтрувальний кошик
SwimSkim спливає, насос увімкнутий	Забруднена турбіна	Витягнути мережний штекер й очистити турбіну

Технічні характеристики

Технічні данні пристрою

SwimSkim		50	
Напруга мережі живлення	В змін. струму	220 ... 240	
Частота мережі	Гц	50	
Споживана потужність	Вт	45,0	
Макс. об'єм подачі насоса	л/год	3500	
Макс. кількість повітря, що подається аератором	л/год	600	
Об'єм фільтра	л	4,5	
Підходить для макс. площі ставка	м ²	50,0	
Довжина мережевого кабелю	м	10,0	
Розміри	Довжина	мм	450
	Ширина	мм	400
	Висота	мм	390
Вага	кг	4,54	

Характеристики води

Тип		Питна вода, ставкова вода	Вода для басейну
Значення рН		6,8 ... 8,5	7,2 ... 8,3
Жорсткість	ДН	8 ... 15	8 ... 15
Вільний хлор	мг/л	<0,3	<0,6
Вміст хлоридів	мг/л	<250	<250
Вміст солі	%	<0,4	<0,4
Загальний сухий залишок	мг/л	<50	<50
Температура	°С	+4 ... +35	+4 ... +30

Деталі, що швидко зношуються

- Турбіна, Фільтр із піноматеріалу

Утилізація

ПРИМІТКА

Цей пристрій заборонено утилізувати разом із побутовими відходами.

- ▶ Утилізуйте пристрій тільки через передбачену для цього систему повернення відходів для переробки.
 - ▶ У разі виникнення питань звертайтеся до місцевого підприємства з утилізації відходів. Там Вам нададуть усю інформацію щодо належної утилізації приладу.
 - ▶ Попередньо необхідно відрізати кабель живлення, щоб зробити пристрій непридатним для використання.
-

ПРЕДУПРЕЖДЕНИЕ

- ▶ Перед контактом с водой отключите от электросети все находящиеся в воде электроустройства. Иначе в результате поражения током возможны серьезные травмы или смерть.
 - ▶ Дети от 8 лет и старше, а также люди с ограниченными физическими, органолептическими или ментальными возможностями, люди с небольшим опытом и объемом знаний могут пользоваться этим устройством, находясь при этом под контролем взрослых или получив от них советы по безопасному обращению с устройством и поняв опасности при работе с ним. Дети не должны играть с устройством. Дети не должны чистить или ремонтировать устройство без надлежащего контроля со стороны взрослых.
-

Указания по технике безопасности

Электрическое соединение

- Для электроподключения вне помещений действуют особые инструкции. Работы по электроподключению должен выполнять только квалифицированный электрик.
 - Квалифицированный электрик должен иметь специальное образование, обладать знаниями и опытом и должен иметь право выполнять работы по электроподключению вне помещений. Квалифицированный электрик должен быть осведомлен о наличии возможных опасностей и должен соблюдать местные и общегосударственные нормы, инструкции и постановления.
 - При возникновении вопросов и проблем обращайтесь к специалисту-электрику.
- Подключайте устройство к сети только в том случае, когда электрические характеристики устройства соответствуют данным сетевого электропитания.
- Подключайте устройство только к розетке, установленной по инструкции. Устройство должно быть защищено автоматическим выключателем с максимальным расчетным током утечки 30 мА.
- Удлинитель и распределители (например, колодки) должны быть предназначены для использования на открытом воздухе (защищены от водяных брызг).
- Защищайте от влаги открытые штекеры и гнезда розеток.

Безопасная эксплуатация

- Нельзя пользоваться устройством, если его корпус или электрические кабели повреждены.
- Данное устройство нужно утилизировать, если его сетевая кабель окажется поврежденным. Сетевая кабель замене не подлежит.
- Запрещается погружать устройство в воду или другую жидкость.
- Не переносите и не тяните устройство, держа его за электрический кабель!
- Зафиксируйте устройство на воде, закрепив его бечевкой
- Запрещается вносить изменения в конструкцию устройства.
- В устройстве разрешается выполнять только те работы, которые описаны в данном руководстве по эксплуатации.
- Используйте только оригинальные запчасти и принадлежности.
- Укладывайте электрокабели так, чтобы они были защищены от возможных повреждений и чтобы люди не могли через них споткнуться.
- Если возникнут проблемы просьба обращаться к авторизованному сервисному отделу обслуживания или к фирме-изготовителю OASE.

Использование прибора по назначению

Описанное в данном руководстве по эксплуатации изделие разрешается использовать только следующим образом:

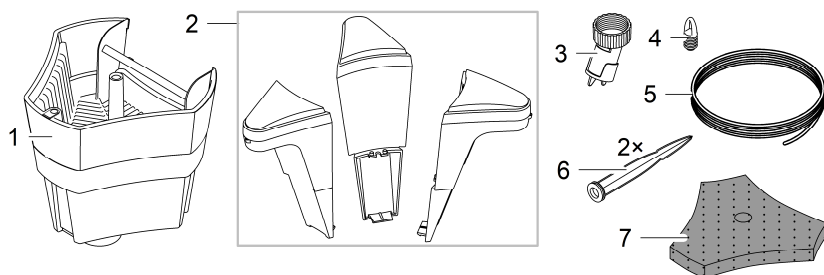
- Для очистки поверхностей садовых прудов.
- Для вентиляции и обеспечения садовых прудов кислородом.
- При соблюдении технических параметров. (→ **Технические параметры**)

На прибор распространяются следующие ограничения:

- Работать с другой жидкостью, кроме воды, запрещается.
- Не использовать в контакте с химикатами, пищевыми продуктами, легковоспламеняющимися или взрывчатыми материалами.
- Не разрешается использование ни для производственного, ни для промышленного назначения.

Описание изделия

Обзор



1	SwimSkim с насосом, емкостью и фильтровальной корзиной
2	Корпус поплавка
3	Выпускное сопло
4	Держатель фильтровальной корзины
5	Натяжной шнур 10 м
6	Земляной штырь
7	Фильтровальная губка (опция, заменяемая)

Символы на приборе

IP68 
4.0 m

Устройство пыле- и водонепроницаемое до глубины погружения 4 м.



При наступлении заморозков устройство нужно демонтировать.



Данное устройство нельзя утилизировать вместе с обычными домашними отходами.



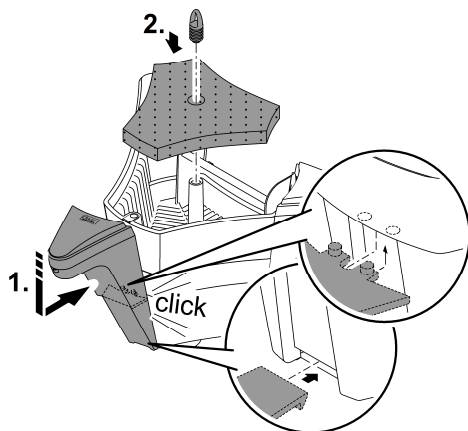
Прочитайте руководство по эксплуатации!

Сборка прибора

Монтаж корпуса поплавка

Необходимо выполнить следующие действия:

1. Насадите корпус поплавка на насосную камеру
 - Сначала введите нижний стопорный крючок в предусмотренное для этого отверстие в насосной камере.
 - Затем надавите поплавок вниз и одновременно подведите его к насосной камере так, чтобы верхний стопорный крючок слышимо защелкнулся.
2. Вложите фильтровальную губку в фильтровальную корзинку и вставьте держатель в купол фильтровальной корзинки.
 - Фильтровальную губку вы можете использовать при необходимости, когда нужно отделить мелкие загрязнения (напр. пыльцу растений).

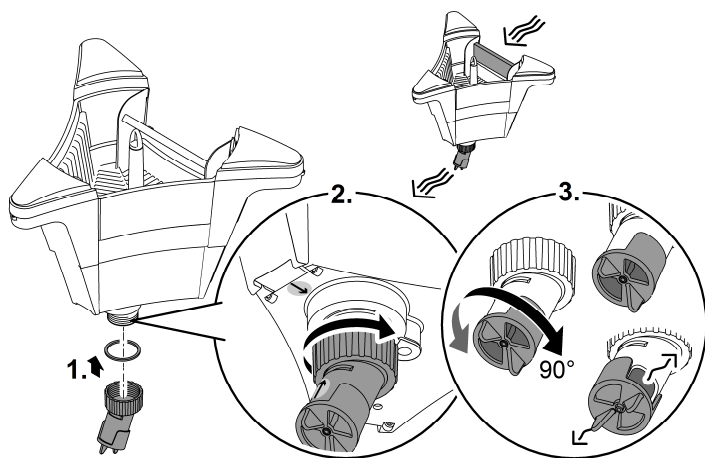


SSM0012

Монтаж выпускного сопла

Необходимо выполнить следующие действия:

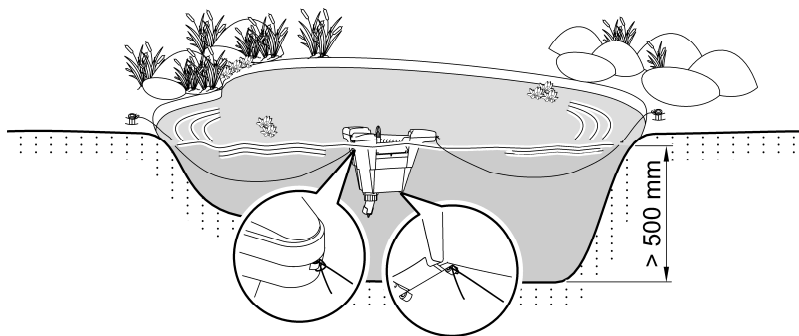
1. Прикрутите выпускное сопло вместе с плоским уплотнением на напорный штуцер насоса.
2. Выровняйте положение выпускного сопла в противоположном направлении к заслонке скиммера.
 - Выпускное сопло расположено правильно, когда стрелка на выпускном сопле выровнена по отношению к стрелке на нижней части насосной камеры.
3. Настройте выпускное сопло.
 - С грунтовой функцией: Поверните кран так, чтобы вода выходила вниз и взвихряла шлам на дне водоема.
 - Без грунтовой функции: Поверните кран так, чтобы вода выходила в сторону. Шлам на дне водоема взвихряется не будет.



SSM0013

Монтаж

- Поставьте SwimSkim в водоем и закрепите его.
 - Закрепить на краю водоема: Закрепите натяжной шнур из объема поставки за проушину на двух поплавковых корпусах. Закрепите натяжные шнуры за земляной штырь так, чтобы SwimSkim расположился в нужной позиции.
 - Закрепить на дне водоема: Закрепите натяжной шнур из объема поставки за две проушины на нижней части устройства. Закрепите натяжные шнуры напр. камнями на дне водоема так, чтобы SwimSkim расположился в нужной позиции.
- ① Запускайте SwimSkim в эксплуатацию тогда, когда он закреплен у водоема.
 - По причине отдачи, которую вызывает выпускное сопло, скиммер фиксируется в позиции, которую вы выбрали натяжными шнурами.



SSM0014

Пуск в эксплуатацию

Включить: Подсоедините прибор к сети. Прибор включается немедленно.

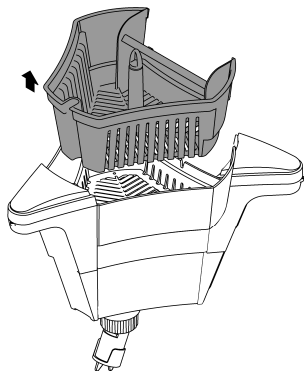
Выключить: Отключите устройство от сети.

Очистка и уход

Регулярные работы по очистке

Регулярно промывайте фильтровальную корзинку и фильтровальную губку чистой водой.

- Длинной палкой с крючком вы можете вытащить фильтровальную корзинку за держатель, не вытаскивая сам SwimSkim из воды.

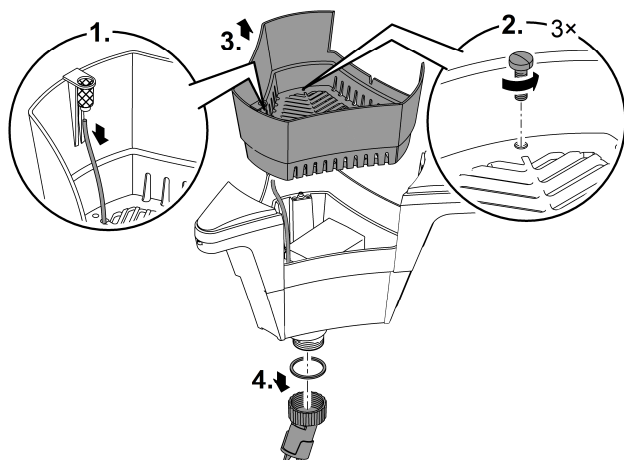


SSM0015

Проведение полной очистки

Для полной чистки выньте SwimSkim из воды и снимите фильтровальную корзинку.

- Разберите SwimSkim на отдельные компоненты как показано на рисунке.
- Почистите все компоненты мягкой щеткой в чистой воде.



SSM0016

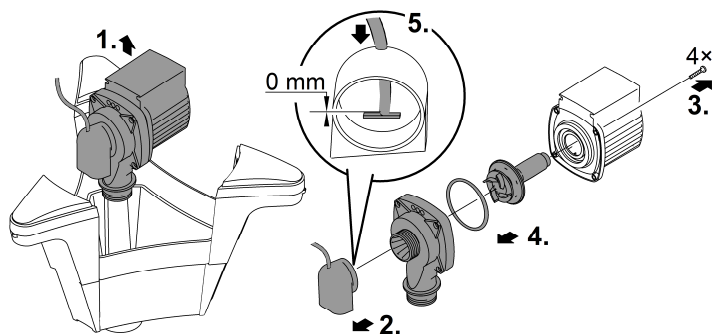
RU

Очистка/замена рабочего узла

Извлеките насос из насосной камеры.

- Разберите насос на компоненты, как это указано на рисунке.
 - Во время чистки воздушный шланг остается во всасывающем штуцере.
- Почистите все компоненты мягкой щеткой в чистой воде. Если необходимо, почистите фильтровальные губки чистой водой.
- Замените изношенный или поврежденный рабочий узел.
- Соберите насос и SwimSkim в обратной последовательности.

- ❗ При сборке проверьте положение воздушного шланга во всасывающем штуцере.
- Воздушный шланг должен быть вставлен до метки, с целью обеспечения хорошей аэрации воды.



SSM0017

Хранение на складе/хранение в зимнее время

Устройство не устойчиво к низким температурам, при ожидаемых заморозках его нужно демонтировать и убрать на хранение.

Правильное хранение устройства:

- Устройство нужно основательно чистить
- Устройство нужно проверять на наличие повреждений и заменять поврежденные части.
- Храните насос погруженным в емкость с водой в защищенном от мороза месте.
- Защитить электрические разъемы от влаги и загрязнений.

Устранение неисправности

Неисправность	Возможная причина	Устранение неисправности
Насос не включается	Нет сетевого напряжения	Проверьте сетевое напряжение
	В корпусе насоса находится воздух	Отсоедините сетевой штекер <ul style="list-style-type: none"> Для сброса воздуха наклоните SwimSkim в направлении заслонки скиммера
Недостаточный объем подачи	Рабочий узел заблокирован	Почистите
	Загрязнена фильтровальная корзина	Почистите
Аэрация не работает	Воздушный шланг перегнулся или снят	<ul style="list-style-type: none"> Устраните места перегиба на воздушном шланге Прочно закрепите воздушный шланг
	Воздушный шланг не введен во всасывающий штуцер до метки	Правильно установите воздушный шланг во всасывающем штуцере
Насос отключается после непродолжительного времени работы (прим. 10 сек.)	Высокая температура воды	Выдерживайте максимальную температуру воды + 35 °C <ul style="list-style-type: none"> Для повторного включения дайте насосу охладиться, выньте сетевой штекер и снова вставьте его в розетку
	Насос работал всухую	Почистите SwimSkim и насос. <ul style="list-style-type: none"> Для повторного включения вытяните сетевой штекер и снова вставьте его в розетку
SwimSkim всплывает	Фильтровальная корзина полная или засорилась	Выньте сетевой штекер из розетки и почистите фильтровальную корзину
SwimSkim всплывает, насос включен	Рабочий узел загрязнился	Выньте сетевой штекер из розетки и почистите рабочий узел

Технические параметры

Технические характеристики устройства

SwimSkim		50	
Напряжение на входе	V пер. тока	220 ... 240	
Частота тока в сети	Гц	50	
Потребляемая мощность	W	45,0	
Макс. перекачивающая производительность насоса	л/ч	3500	
Макс. объем прокачиваемого воздуха аэратором	л/ч	600	
Объем фильтра	л	4,5	
Пригоден для макс. поверхности водоема	м ²	50,0	
Длина сетевого кабеля	м	10,0	
Габариты	Длина	мм	450
	Ширина	мм	400
	Высота	мм	390
Вес	кг	4,54	

Показатели качества воды

Модель	Чистая вода, прудовая вода		Вода в бассейне
Значение pH		6,8 ... 8,5	7,2 ... 8,3
Жесткость воды	ДН	8 ... 15	8 ... 15
Свободный хлор	мг/л	<0,3	<0,6
Содержание хлоридов	мг/л	<250	<250
Содержание солей	%	<0,4	<0,4
Общий сухой остаток	мг/л	<50	<50
Температура	°C	+4 ... +35	+4 ... +30

Изнашивающиеся детали

- Рабочий узел, Фильтрующая пена

Утилизация

УКАЗАНИЕ

Данное устройство нельзя утилизировать вместе с домашними отходами!

- ▶ Утилизируйте устройство через предусмотренную для этого систему возврата электротоваров.
- ▶ При возникновении вопросов и проблем обращайтесь в местную фирму утилизации. Там вы получите информацию о правильной утилизации устройства.
- ▶ Сделайте устройство непригодным для эксплуатации, перерезав электрокабель.

 **警告**

- ▶ 在接触水之前，将水中的所有电气设备从电源断开。否则电击可导致死亡或重伤。
 - ▶ 本设备可由 8 岁及以上的儿童以及身体、感官或精神能力有限或缺乏经验和知识的人使用，前提是他们得到监督或安全使用设备的指导，并了解由此带来的危险。儿童不得玩耍设备。清洁和用户维护工作不得由没有受到监督的儿童进行。
-

安全提示

电气连接

- 室外区域电气安装遵循特殊规定。电气安装只能由专业电工进行。
 - 专业电工因其技术培训、知识和经验而具有相应资质，允许在室外区域进行电气安装。他们能够识别潜在危险，并遵守地区和国家标准、规则和规定。
 - 如有疑问或问题，请您咨询专业电工。
- 只有当设备的电气数据和电源的电气数据一致时，才允许连接设备。
- 只能将设备连接到按规定安装的插座上。本设备必须使用故障电流保护装置进行保护，其测量错误电流为最大 30 mA。
- 延长电缆和电源分配器（如接线板）必须适合露天使用（防溅）。
- 请采取保护措施防止裸露的插头和插座受潮。

安全操作

- 当电线或外壳损坏时，请勿使用设备。
- 电源软线不能更换，如果软线损坏，此器具应废弃。
- 切勿将设备浸入水或其他液体中。
- 请勿通过电缆搬运或拉扯设备。
- 用绳子系住设备，并将设备固定在水面上。
- 切勿在设备上进行任何技术更改。
- 只能在设备上进行本说明书中有述的工作。
- 只能使用原装备件和配件。
- 敷设电线时保护其不受损坏，并且注意不要绊倒任何人。
- 如有问题，请咨询授权客服或 OASE。

按照规定的使用

请仅将本说明书中所述的产品用于如下用途：

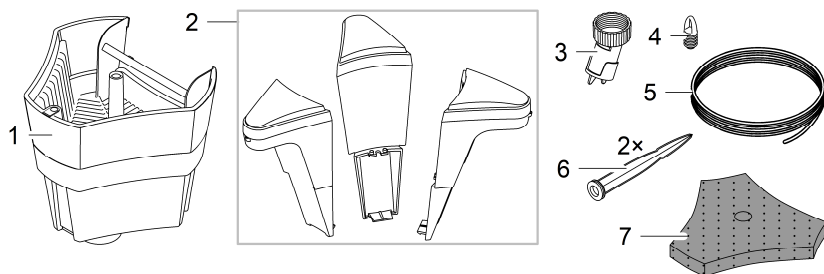
- 用于清洁花园池塘的水面。
- 用于给花园池塘通风和供氧。
- 遵守技术数据。（→ **技术数据**）

以下限制条件适用于本设备：

- 不可输送除水以外的其他液体。
- 禁止与化学物质、食品、易燃或者易爆物质一起使用。
- 禁止用于商业或者工业目的。

产品介绍

概况



SSM0011

- | | |
|---|----------------------|
| 1 | SwimSkim, 配备泵、水箱和过滤筐 |
| 2 | 浮体 |
| 3 | 排出喷嘴 |
| 4 | 过滤筐手柄 |
| 5 | 加固绳 10 m |
| 6 | 地钉 |
| 7 | 过滤海绵（可选择使用） |

设备上的符号

IP68  4.0 m

本设备防尘，最大防水深度为 4 m。



在霜冻情况下，请卸载设备。



请勿按普通生活垃圾废弃处理本设备。



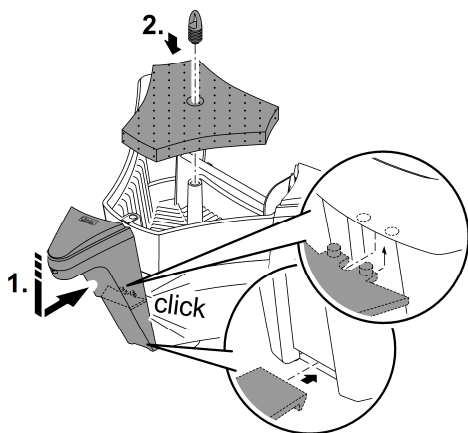
请阅读使用说明。

组装设备

安装浮体

步骤如下：

1. 将浮体插到泵室上。
 - 首先将下方的定位钩引导到泵室指定的开口中。
 - 之后将浮子向下压，同时将其回转到泵室上，直至听到上方定位钩卡入。
2. 将过滤海绵放到过滤筐中，将手柄插到过滤筐的拱顶上。
 - 如果应收集细小的污染物（比如花粉），可在需要时插入过滤海绵。

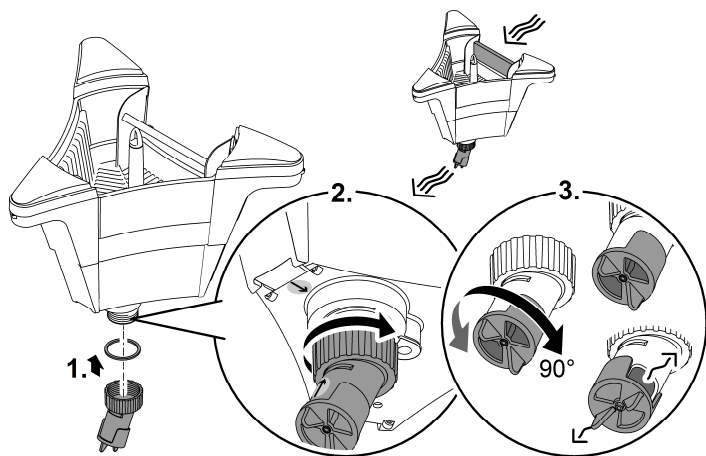


SSM0012

安装排出喷嘴

步骤如下：

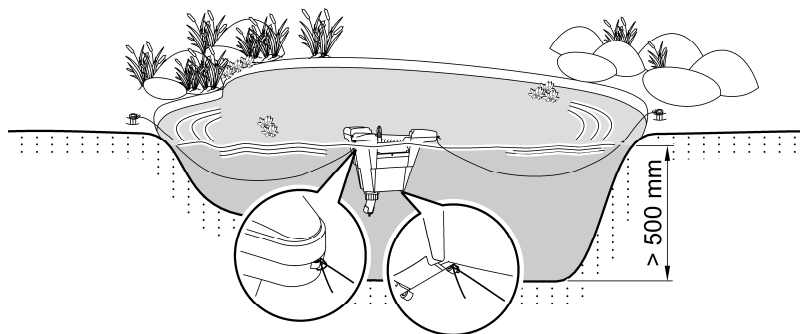
1. 将排出喷嘴和平密封件旋到泵的压力套管上。
2. 将排出喷嘴对准撇渣器活门的对面。
3. 请调整排出喷嘴。
 - 有水中觅食功能：旋转旋塞，使水向下流出，在池塘底部有泥浆扬起。
 - 无水中觅食功能：旋转旋塞，使水从侧面流出。不扬起池塘底部的泥浆。



SSM0013

安放

- 将 SwimSkim 放入池塘中，将其固定好。
 - 固定在池塘边缘：分别将供货范围内的一根加固绳固定在两个浮体的吊环上。将加固绳用地钉固定在池塘边缘，使 SwimSkim 位于所需位置中。
 - 固定在池塘底部：分别将供货范围内的一根加固绳固定在设备下侧的两个吊环上。将加固绳用比如石块固定在池塘底部，使 SwimSkim 位于所需位置中。
- ① 只有在将其固定在池塘上时，才能运行 SwimSkim。
 - 由于排出喷嘴会产生反冲，因此可将撇渣器固定在您通过加固绳规定的位置中。



SSM0014

调试

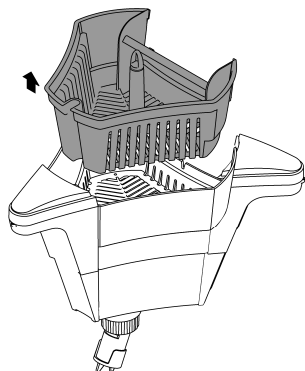
- 开启：**将设备与电源连接。设备会立刻启动。
- 关闭：**将设备与电源断开。

清洁和保养

定期的清洁作业

定期用清水冲洗过滤筐和过滤海绵。

- 用一根带钩子的长杆可通过手柄取出过滤筐，而不需要将 SwimSkim 从水中取出。

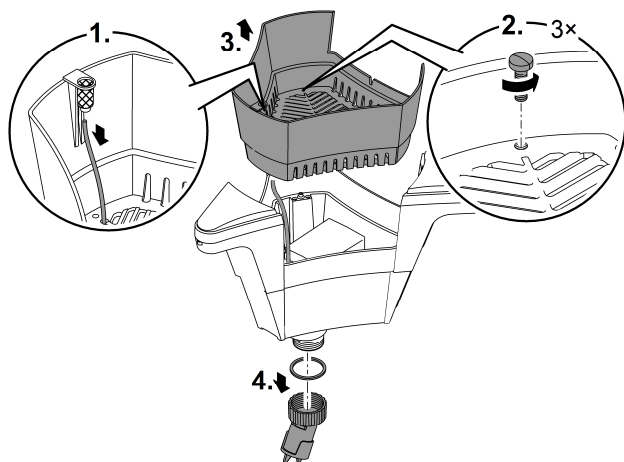


SSM0015

全面清洁

为彻底清洁，将 SwimSkim 从水中取出，移除过滤筐。

- 如图所示，拆开 SwimSkim。
- 用软刷和清水清洁所有部件。

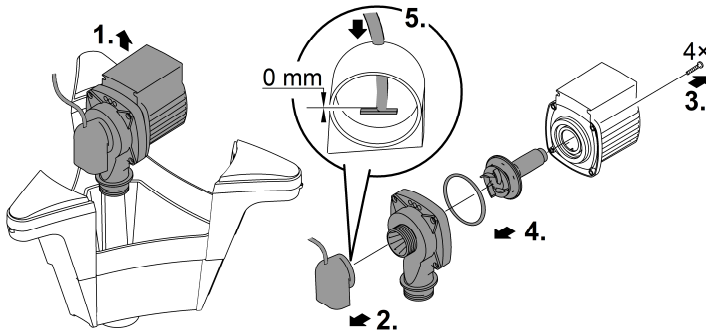


SSM0016

清洁/更换运行单元

从泵室中取出泵。

- 如图所示拆解泵。
 - 空气软管在清洁期间保留在吸入口接头中。
 - 用软刷和清水清洁所有部件。如果已使用，请用清水清洁过滤海绵。
 - 更换损坏或磨损的运行单元。
 - 以相反顺序组装泵和 SwimSkim。
- ❶ 在组装时请检查吸入口接头中空气软管的位置。
 - 空气软管必须插入至标记位置，这样可以为水顺利供气。



SSM0017

存放/过冬

该机器不具备防冻保护，必须在严寒到来之前进行拆除和贮藏。

请如此正确放置机器：

- 请彻底清洁设备。
- 检查设备是否损坏，必要时更换损坏的部件。
- 在水中防冻置放泵。
- 保护电气连接不要潮湿和脏污。

故障排除

故障	可能的原因	对策
未接通泵	未接电	检查电源电压
	泵壳中有空气	拔下电源插头。 <ul style="list-style-type: none"> 为进行排气，将 SwimSkim 向撇渣器活门方向翻转
输送功率不足	运行单元受阻	清洁
	过滤筐脏污	清洁
供氧未起作用	空气软管弯折或者已拔出	<ul style="list-style-type: none"> 排出空气软管中存在的弯折点 稳定地固定空气软管
	空气软管未插入至吸入口接头内的标记	将空气软管正确定位在吸入口接头内
泵短暂运行（约 10 s）后关闭	水温过高	不超过 +35° C 的最高水温 <ul style="list-style-type: none"> 在重新接通时使泵冷却，拔出电源插头，将其重新插入插座中
	泵干转	清洁 SwimSkim 和泵。 <ul style="list-style-type: none"> 在重新接通时拔出电源插头，将其重新插入插座中
SwimSkim 浮起	过滤筐已满或堵塞	拔下电源插头，清洁过滤筐
SwimSkim 浮起，泵已接通	运行单元脏污	拔下电源插头，清洁运行单元

技术数据

设备数据

SwimSkim		50	
电网连接电压	V° AC	220 ... 240	
电源频率	Hz	50	
功率消耗	W	45.0	
泵的最大输送量	l/h	3500	
供氧机最大空气输送量	l/h	600	
过滤器容积	l	4.5	
适用的最大池塘面积	m ²	50.0	
电缆长度	m	10.0	
尺寸	长度	mm	450
	宽度	mm	400
	高度	mm	390
重量	kg	4.54	

水值

型号		淡水、池水	池水
pH 值		6.8 ... 8.5	7.2 ... 8.3
硬度	DH	8 ... 15	8 ... 15
游离氯	mg/l	<0.3	<0.6
氯含量	mg/l	<250	<250
盐含量	%	<0.4	<0.4
总蒸发残留	mg/l	<50	<50
温度	° C	+4 ... +35	+4 ... +30

磨损件

- 运转单元, 过滤海绵

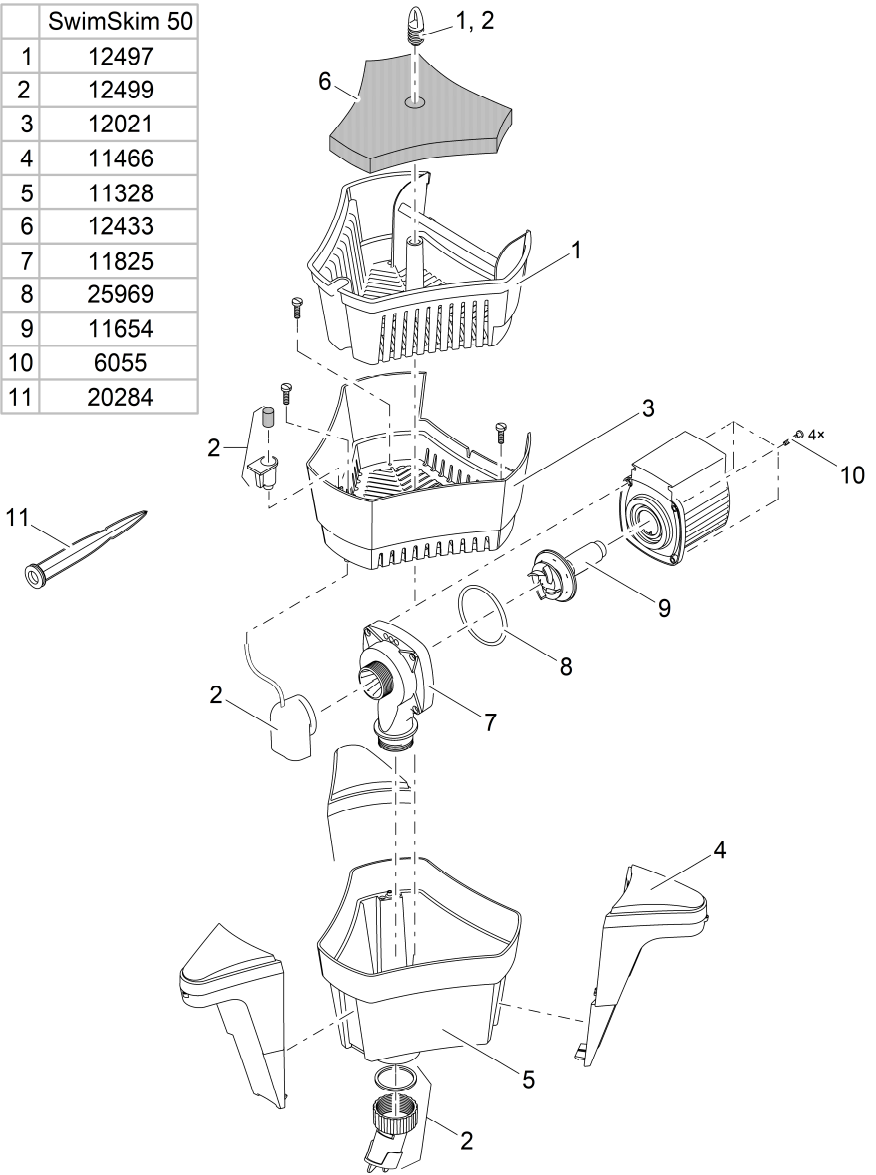
丢弃处理

提示

本设备不得按生活垃圾进行废弃处理。

- ▶ 通过专门的回收系统废弃处理本设备。
 - ▶ 如有疑问, 请您咨询当地的垃圾处理公司。您在那里可以获得正确处理设备的信息。
 - ▶ 请剪断电线, 确保设备无法使用。
-

SwimSkim 50	
1	12497
2	12499
3	12021
4	11466
5	11328
6	12433
7	11825
8	25969
9	11654
10	6055
11	20284



SSM010

OASE GmbH

Tecklenburger Straße 161
48477 Hörstel | Germany

☎ +49 (0) 5454 80-0

📠 +49 (0) 5454 80-9353

✉ info@oase.com

