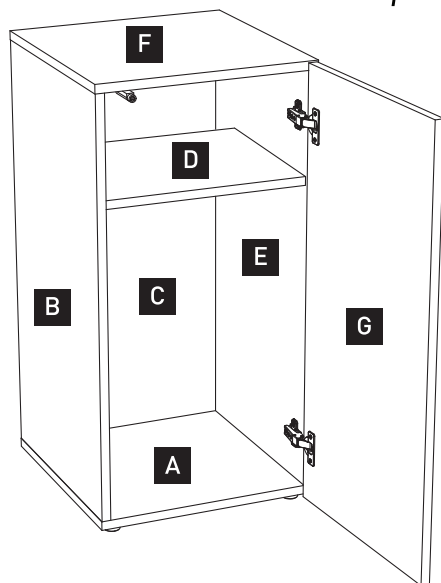


AQUA TOWER 40

+ INFO
WWW.AQUATLANTIS.COM

16mm



Certifique-se que instala o móvel numa superfície completamente plana
Make sure to install the cabinet on a completely flat surface
Le meuble doit être installé sur une surface totalement plane

Dimensões
Dimensions
40 x 40 x 85cm

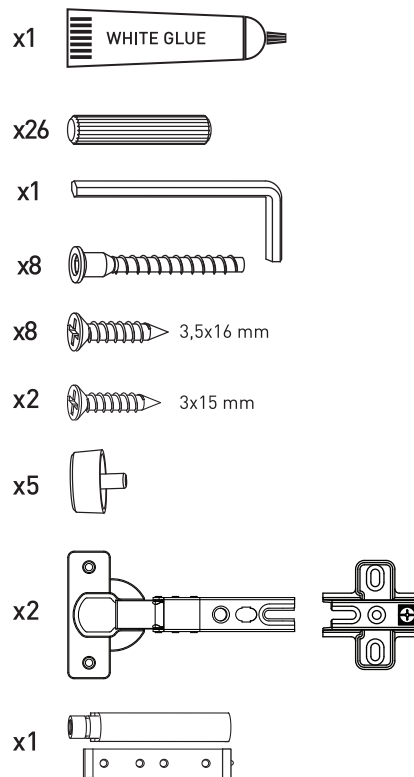


≈30 min

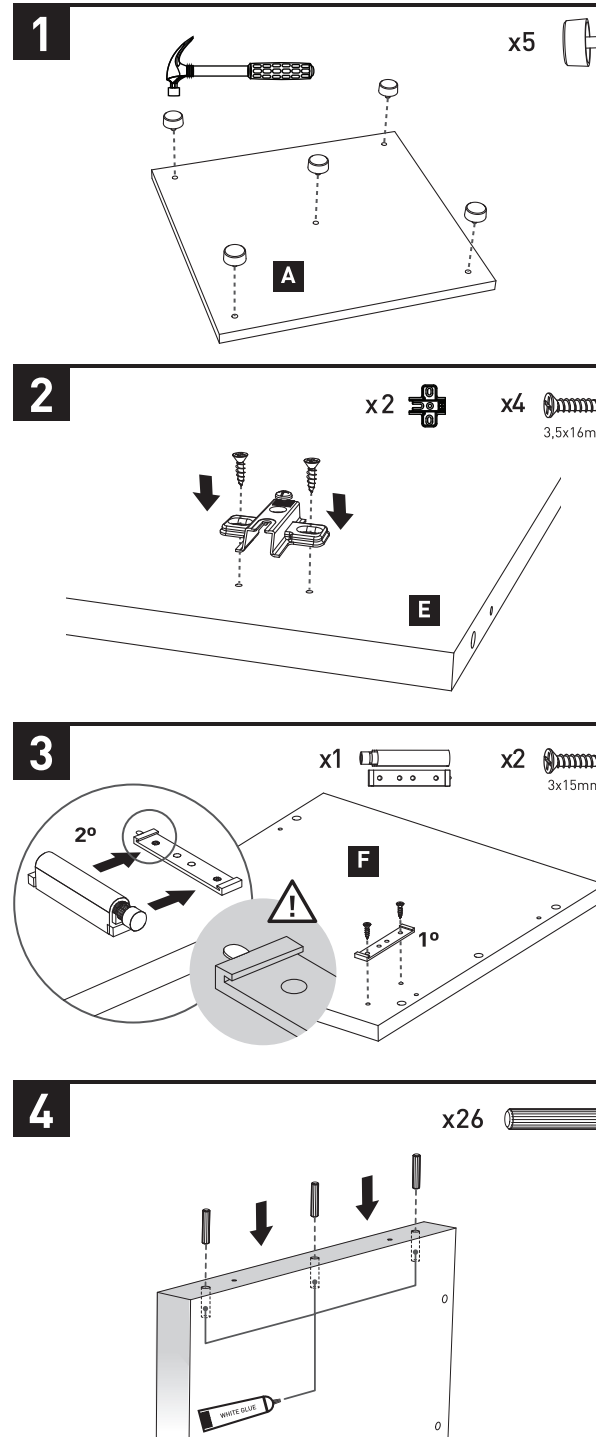
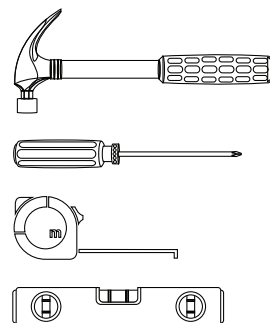
A 37,8 x 40cm
B 37,8 x 80,3cm
C 36,6 x 72,3cm
D 36,6 x 27,2cm

E 37,8 x 80,3cm
F 37,8 x 40cm
G 83,5 x 40cm

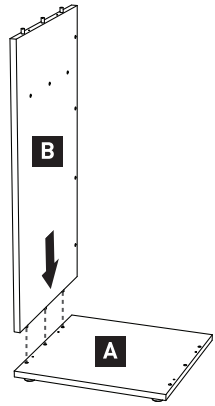
Equipamento Incluído Included Equipment Équipement Inclus



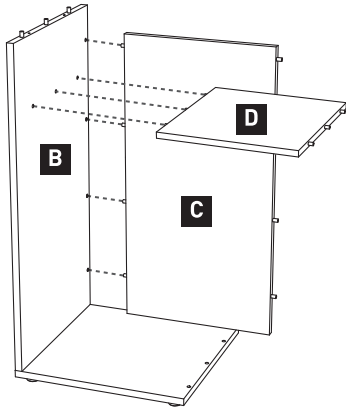
Equipamento Não Incluído Equipment Not Included Équipement Non Inclus



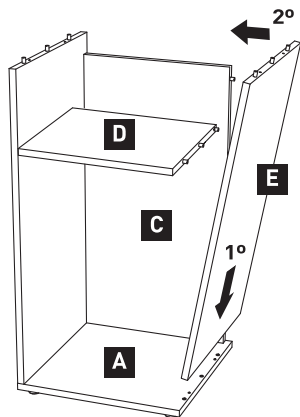
5



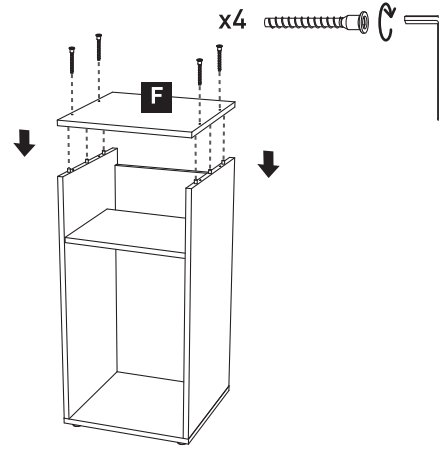
6



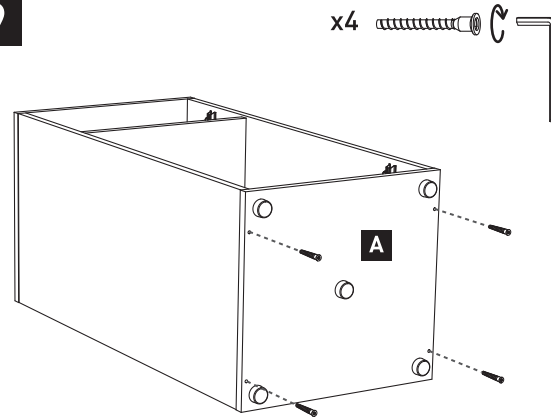
7



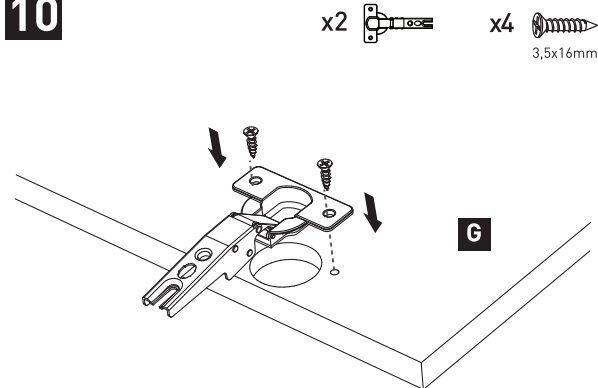
8



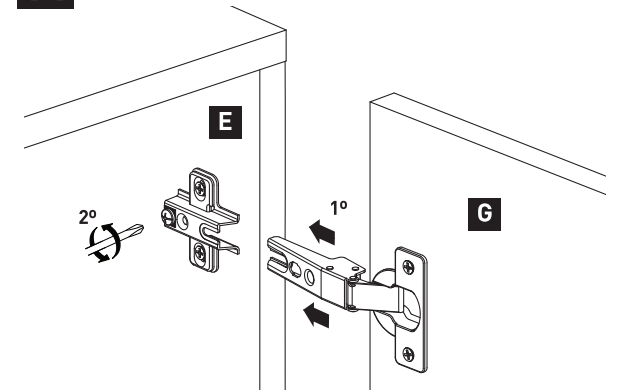
9



10



11



12

